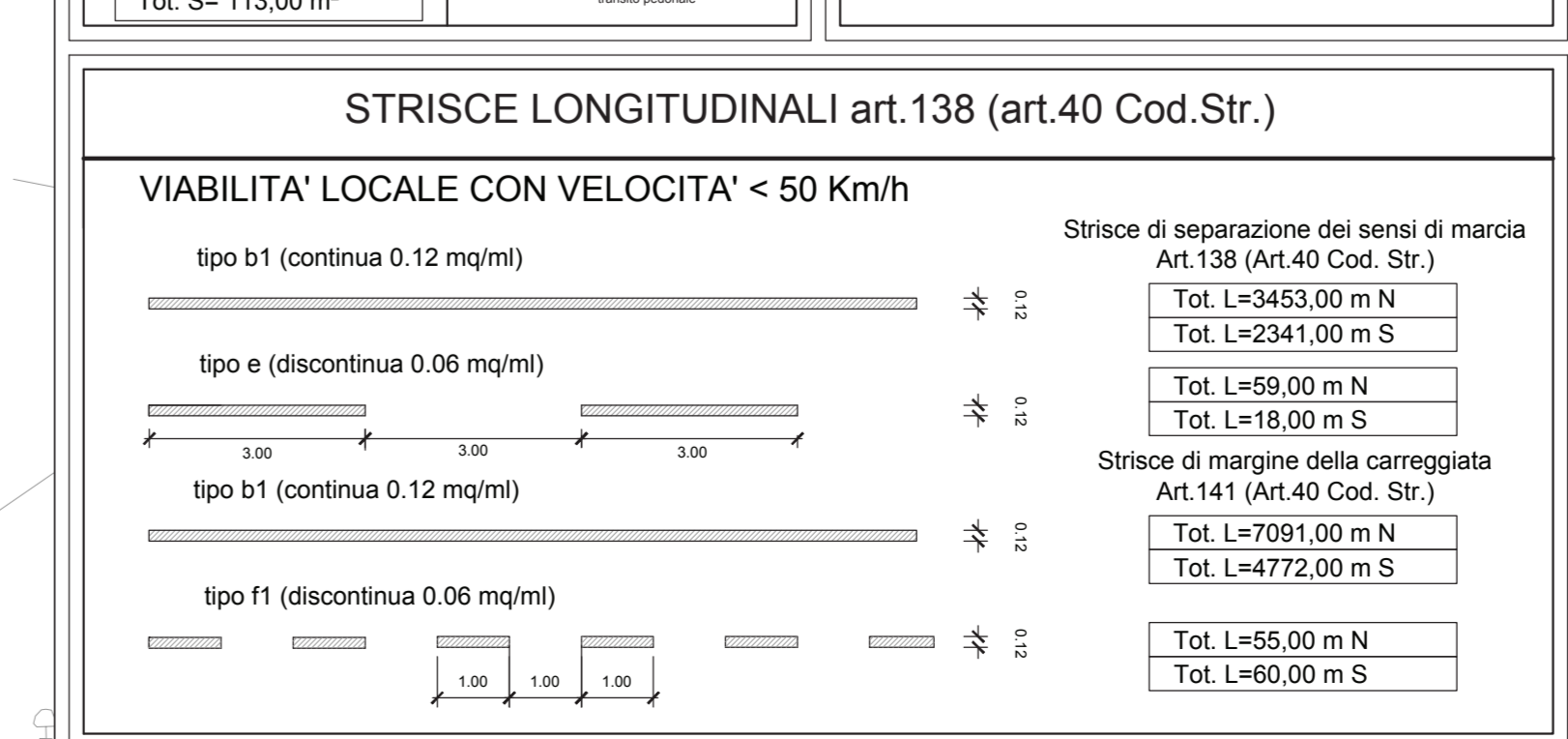
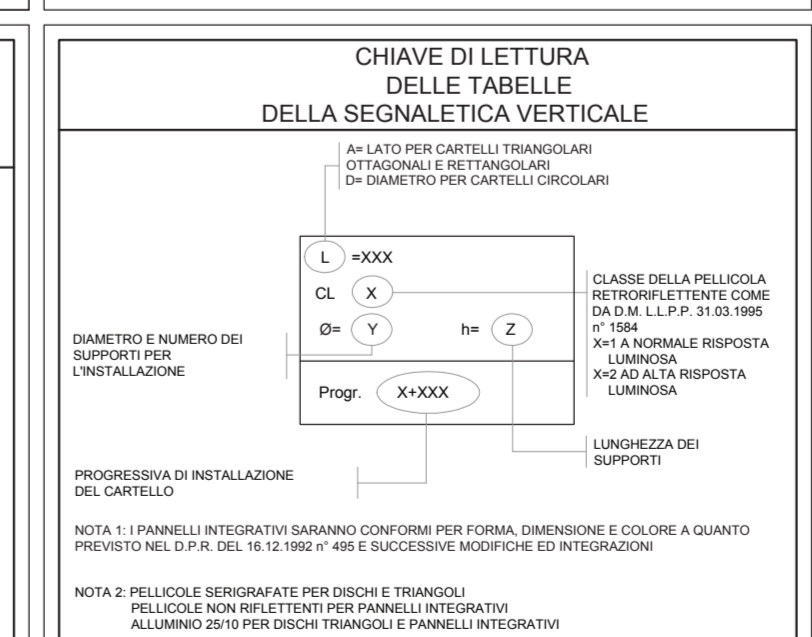
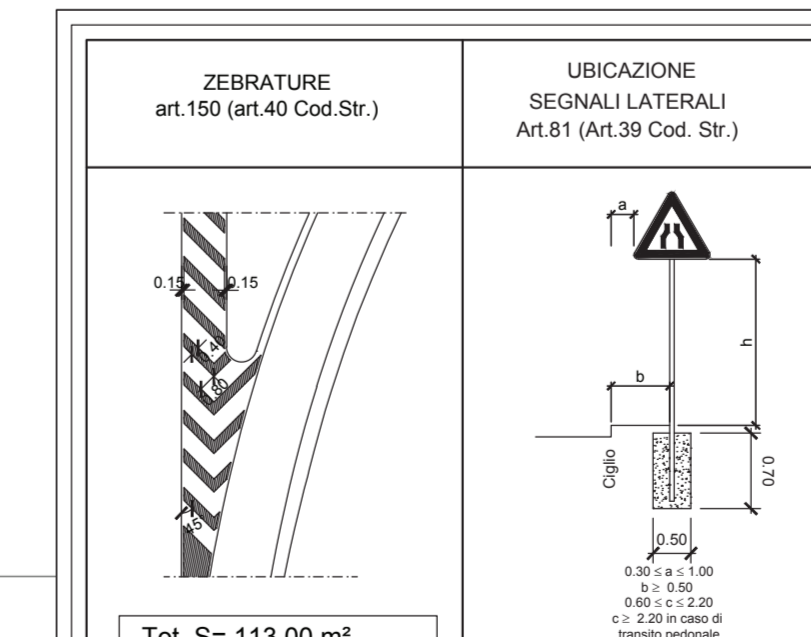
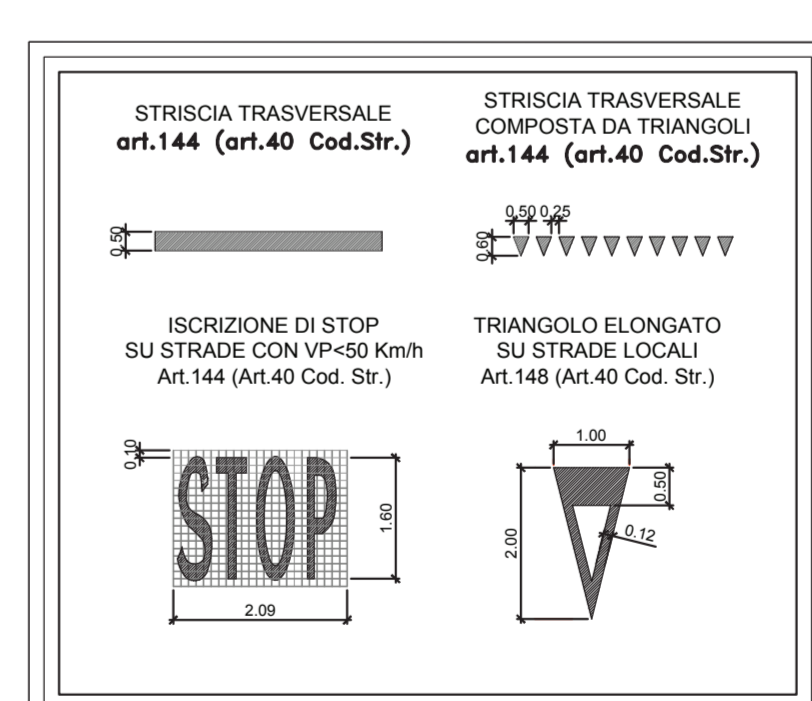


T1	Transizione H2BL tipo ANAS - H2BP tipo ANAS	n.0
T2	Transizione H2BL tipo ANAS - H3BP tipo ANAS	n.0
T3	Transizione H2BL tipo ANAS - H3BL tipo ANAS	n.0
T4	Transizione H2BL tipo ANAS - H4BP tipo ANAS	n.0
T5	Transizione H2BL tipo ANAS - H2BP (esistente)	n.0
T6	Transizione H2BL tipo ANAS - H2BL doppia onda (esistente)	n.0
T7	Transizione H2BL tipo ANAS - H2BL tripla onda (esistente)	n.4
T8	Transizione H2BL tipo ANAS - H2BL W4 comm.	n.1
T9	Transizione H1BL W5 comm. - H2BL W4 comm.	n.0
T10	Transizione H2BP tipo ANAS - H2BL W4 comm.	n.10
T11	Transizione H2BP W4 comm. - H2BL W4 comm.	n.0
T12	Transizione H2BL tipo ANAS - H1BL W5 comm.	n.0
T13	Transizione HSST mono. comm. - HSST mono. comm. (esistente)	n.0
T14	Transizione H2BL ST bifilare tipo ANAS - HSST mono. comm.	n.0
T15	Transizione H2BL W4 comm. - H1BL W5 comm.	n.0
T16	Transizione H2BL ST bifilare tipo ANAS - HSST mono. comm.	n.0
T17	Transizione H2BL W4 comm. - H1BL W5 comm.	n.0

Barriera H4 BP con PSM tipo ANAS con rete di protezione	Barriera H3 BP con PSM tipo ANAS	Barriera H2 BP con PSM tipo ANAS	Barriera H2 BP con PSM tipo ANAS	Barriera H2 BP W4 comm.	Barriera H3 ST monofilare comm.	Barriera H2 BL W4 comm.	Barriera H1 BL W5 comm.	Barriera H2 BL W4 comm.	Rimozione barriera esistente	Attenuatore d'urto - Classe 80	Attenuatore d'urto - Classe 50	Apparecchio illuminante a LED	Palo ad asse di sorveglianza di energia
---	----------------------------------	----------------------------------	----------------------------------	-------------------------	---------------------------------	-------------------------	-------------------------	-------------------------	------------------------------	--------------------------------	--------------------------------	-------------------------------	---



Sanas
GRUPPO FS ITALIANE
Direzione Progettazione e Realizzazione Lavori

S.S.131 DI "CARLO FELICE"
Adeguamento e messa in sicurezza della S.S.131
Risoluzione dei nodi critici 2°stralcio
dal km 108+300 al km 158+000

PROGETTO ESECUTIVO CA284

R.T.I. di PROGETTAZIONE: Mandataria **PRO ITER** Mandante **PRO ITER**

PROGETTISTI: Ing. Riccardo Formica - Pro Iter srl (Integratore prestazioni specialistiche)
Ing. Nicola D'Allesandri - Delta Ingegneria srl
Ing. Giuseppe Casali - Delta Ingegneria srl
Ing. Giuseppe Casali - Delta Ingegneria srl
Ing. Giuseppe Casali - Delta Ingegneria srl

REVISIONE	DATA	REDAATTO	VERIFICATO	APPROVATO
A	19/01	ING. M. CARLUCCI	ING. M. CARLUCCI	ING. M. CARLUCCI
B	19/01	ING. M. CARLUCCI	ING. M. CARLUCCI	ING. M. CARLUCCI
C	19/01	ING. M. CARLUCCI	ING. M. CARLUCCI	ING. M. CARLUCCI