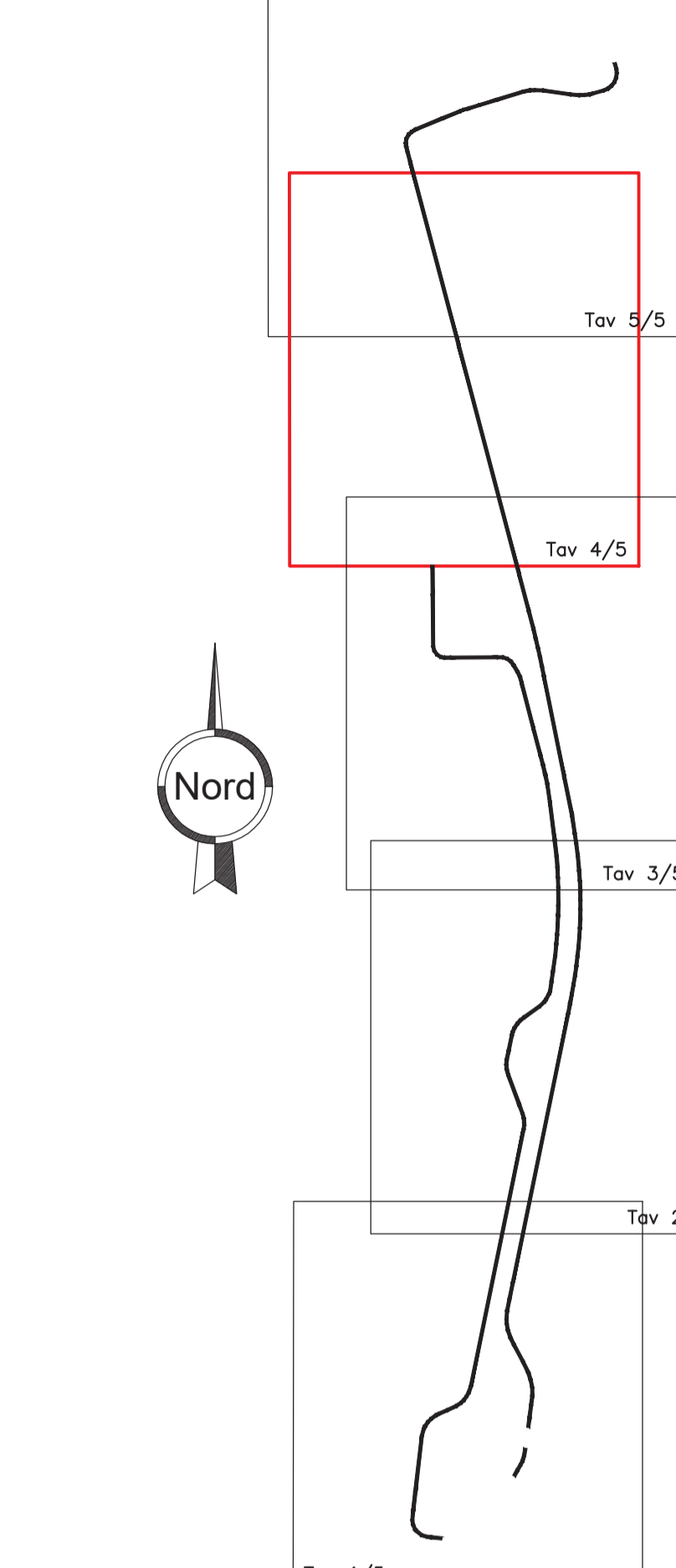
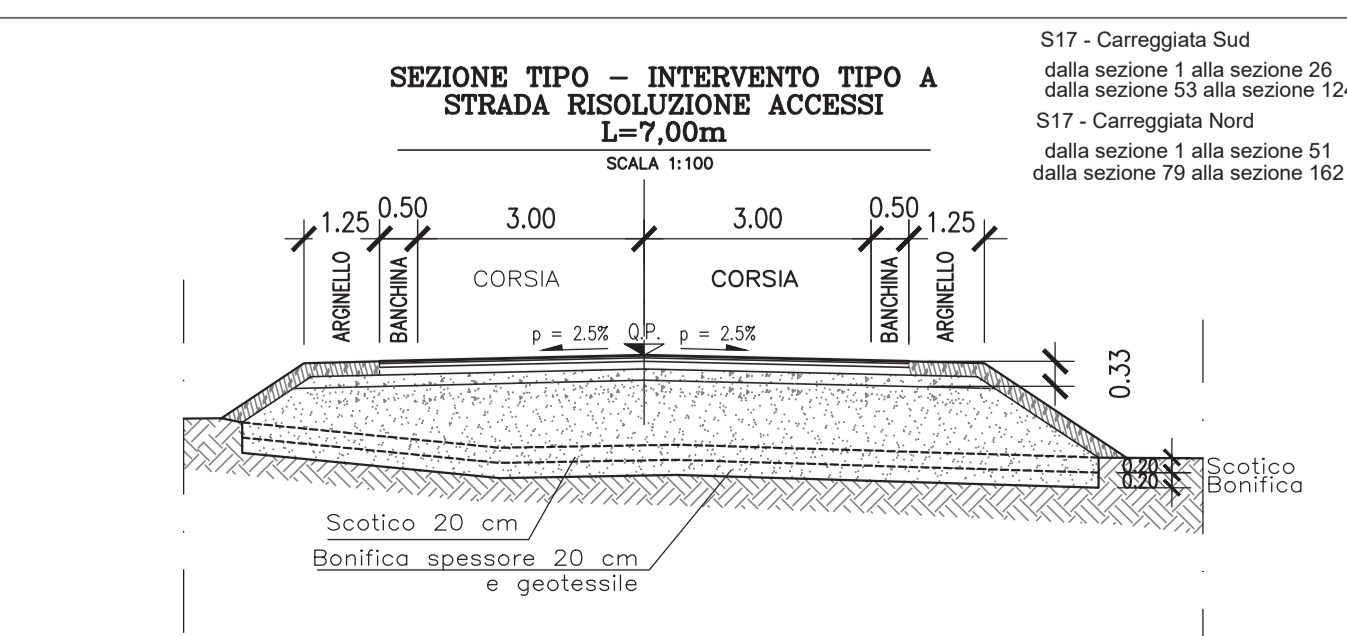
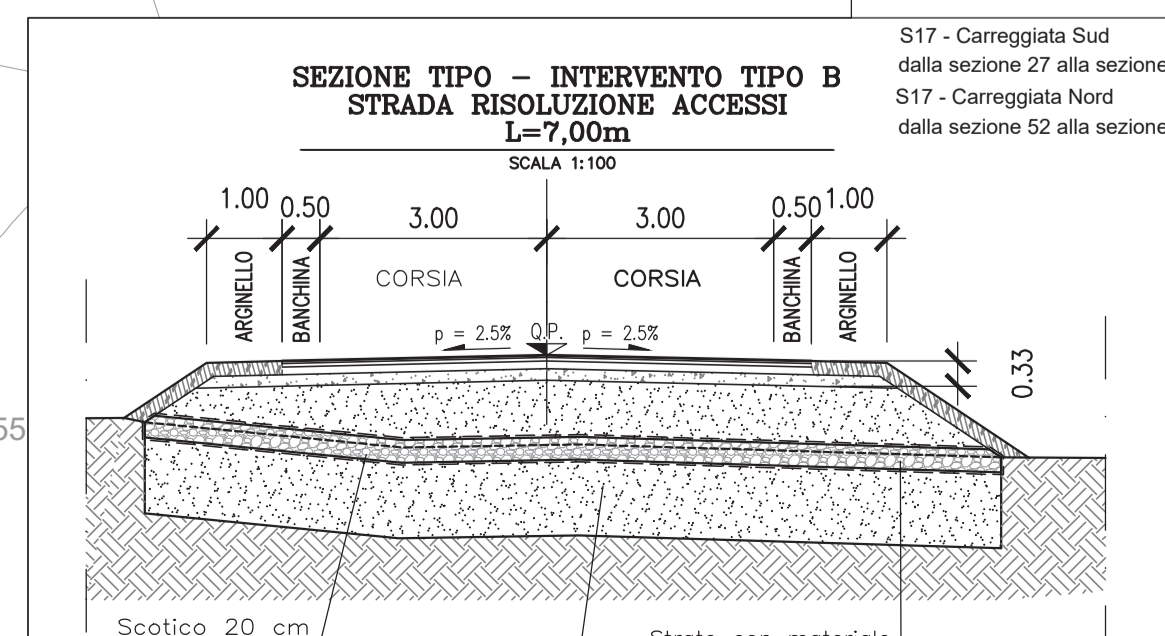
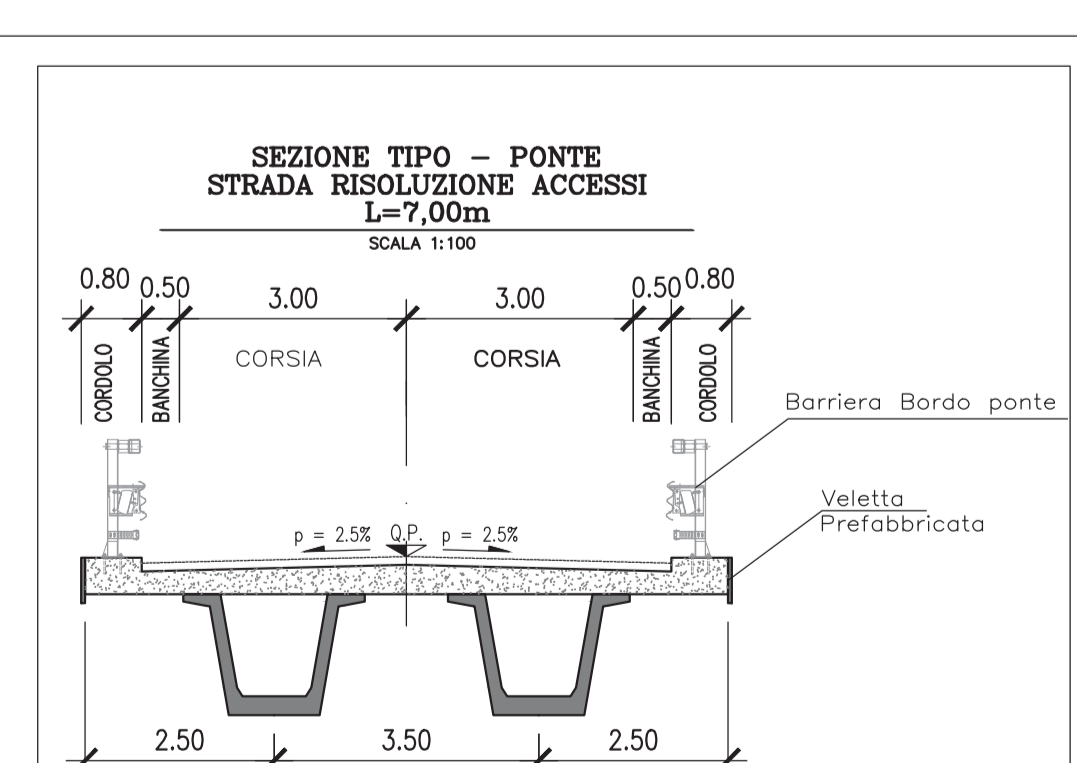
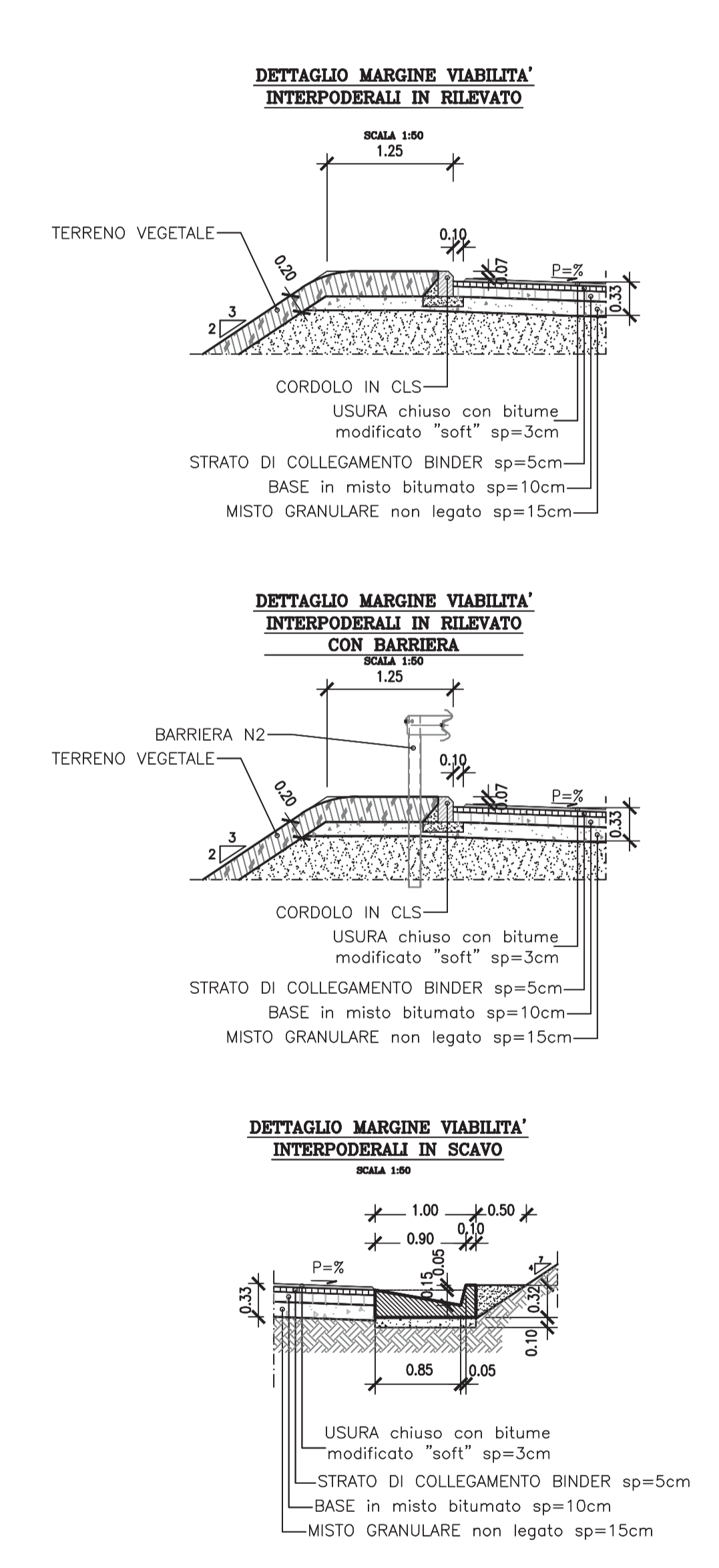
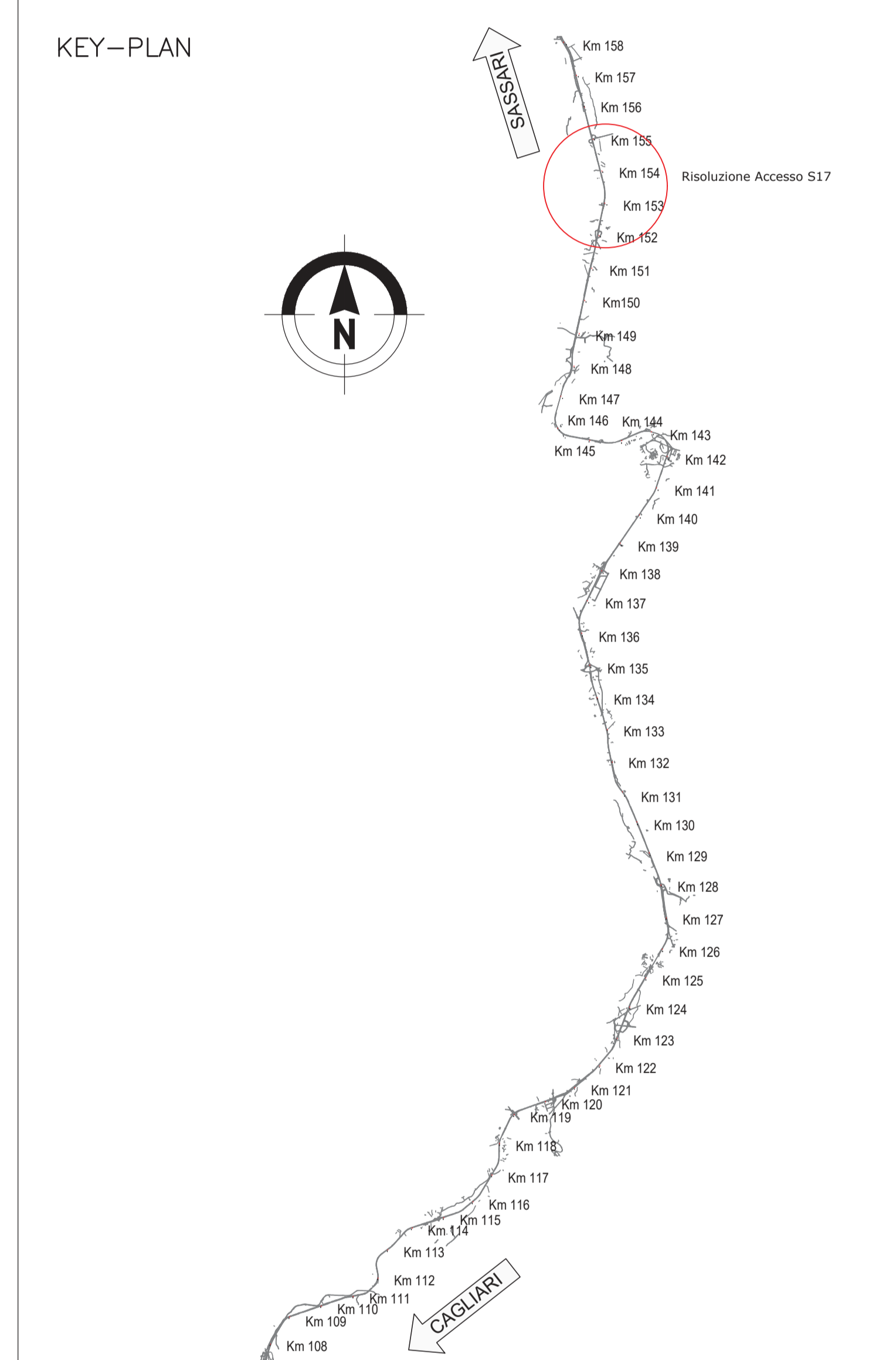
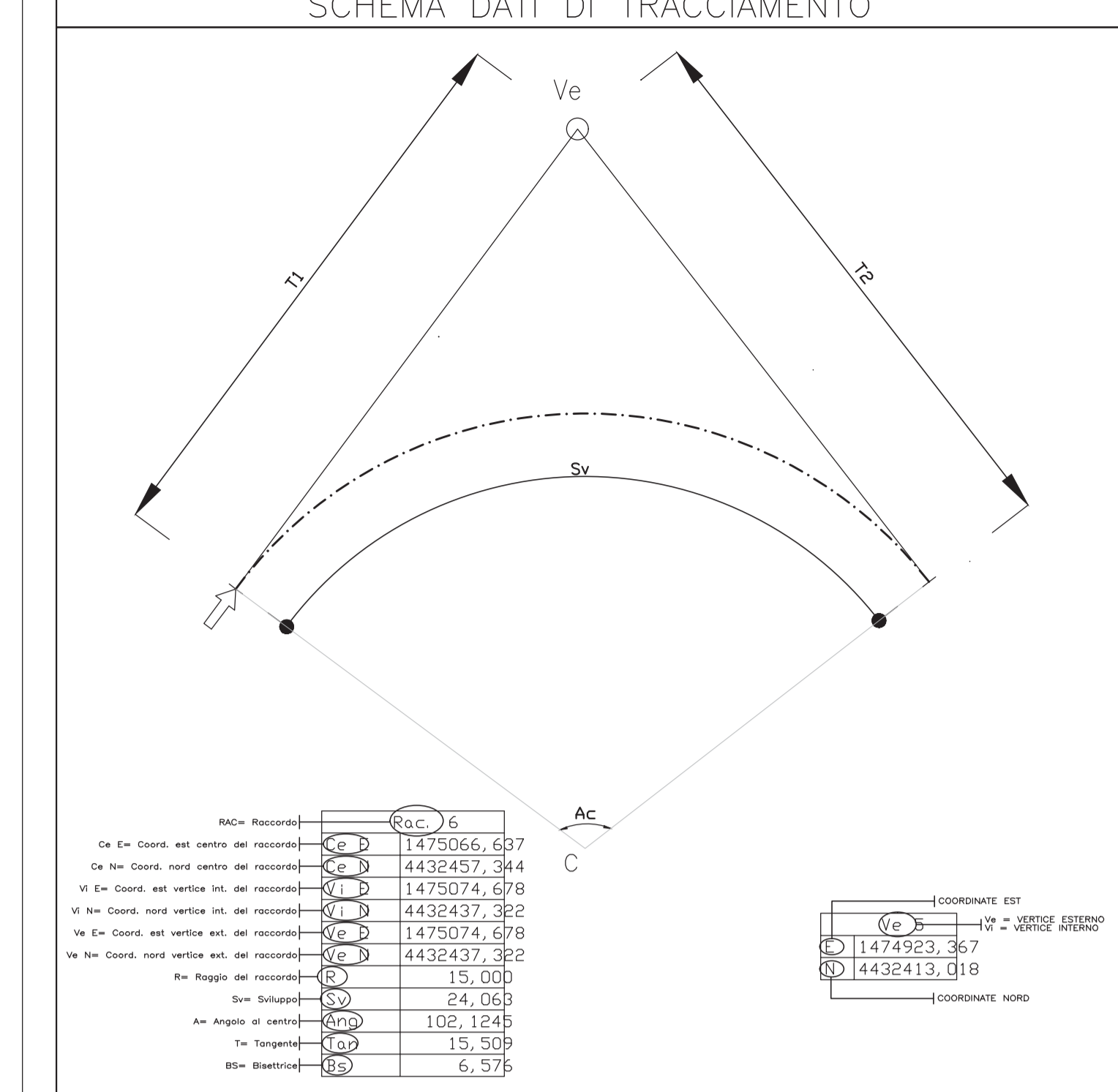


Muretto a secco
 Realizzazione di nuovi muretti a secco
 Rimozione muretti a secco esistenti

KEY-PLAN



NOTE GENERALI



anas GRUPPO FS ITALIANE Direzione Progettazione e Realizzazione Lavori

S.S.131 DI "CARLO FELICE"
 Adeguamento e messa in sicurezza della S.S.131
 Risoluzione dei nodi critici 2°stralcio
 dal km 108+300 al km 158+000

PROGETTO ESECUTIVO CA284

R.T.I. di PROGETTAZIONE: Mandataria **PRO ITER** Via C.B. Sommarini n°3 20125 - Milano Tel. 02 47829111 Fax 02 47829112 email: mail@proiter.it Mandante **delis** Via Ardenne n°13 50100 Agrigento Tel. 0922 412007 email: delis@genetec.it

PROGETTISTI:
 Ing. Riccardo Fornaci - Pro Iter srl (Integratore prestazioni specializzate)
 Ordine Ing. di Milano n. 18842
 Ing. Nicola DiStasio - Delta Ingegneria srl
 Ordine Ing. di Agrigento n. 4995

IL GEOLOGO:
 Dott. Geol. Massimo Mazzoni - Pro Iter srl
 Abc Geol. Lombardia n. A762

COORDINATORE PER LA SICUREZZA IN FASE DI PROGETTAZIONE:
 Ing. Diego Giacomelli
 Ordine Ing. di Milano n. 15813

VISTO IL RESP. DEL PROCEDIMENTO
 Dott. Ing. Salvatore Frasco

PROGETTO STRADALE
 Risoluzione accessi C. N. e C. S. dal Km 151+850 al Km 154+950
 Planimetria con sezione di intervento 4/5

PROGETTO	LIV. PROJ.	N. PROJ.	CLASSE	DATA	REDAITTO	VERIFICATO	APPROVATO	SCALA
D	REV. STRUTTURALE/VERIFICA CONTROLLI D.LGS. 35/11 E PARERE MIBACT	Genese 2021	Ing. D. STAESANO	Ing. M. CARINO	Ing. D. STAESANO			1:1000
C	REVISIONE PER STRUTTURALE, VERIFICA E CONTROLLI D.LGS. 35/11	Aprile 2020	Ing. D. STAESANO	Ing. M. CARINO	Ing. D. STAESANO			
B	Emissione	Marzo 2020	Ing. D. STAESANO	Ing. M. CARINO	Ing. D. STAESANO			
A	Emissione per controlli D.LGS. 35/2011	Novembre 2019	Ing. D. STAESANO	Ing. M. CARINO	Ing. D. STAESANO			
REV.	DESCRIZIONE	DATA	REDAITTO	VERIFICATO	APPROVATO			