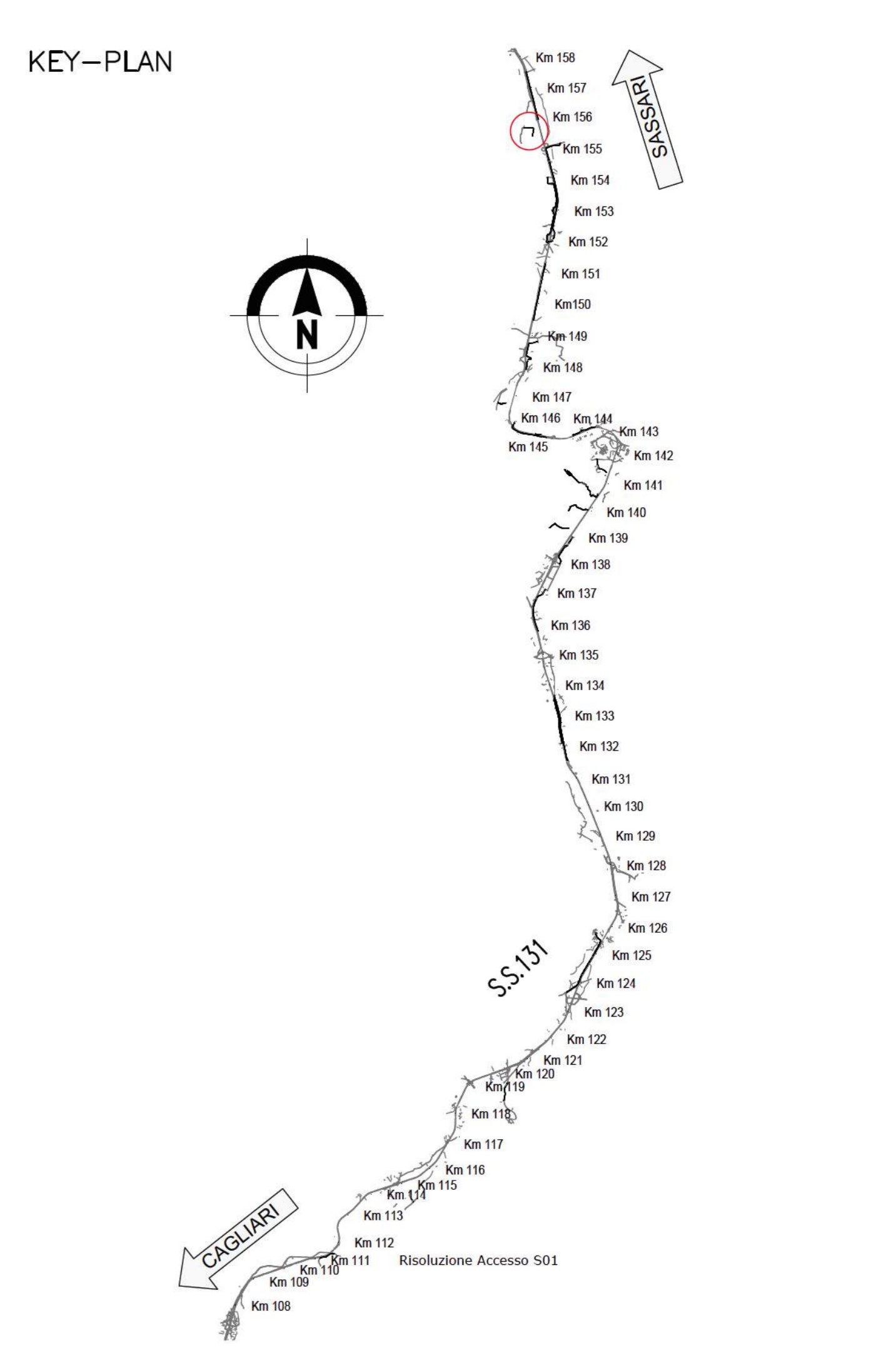
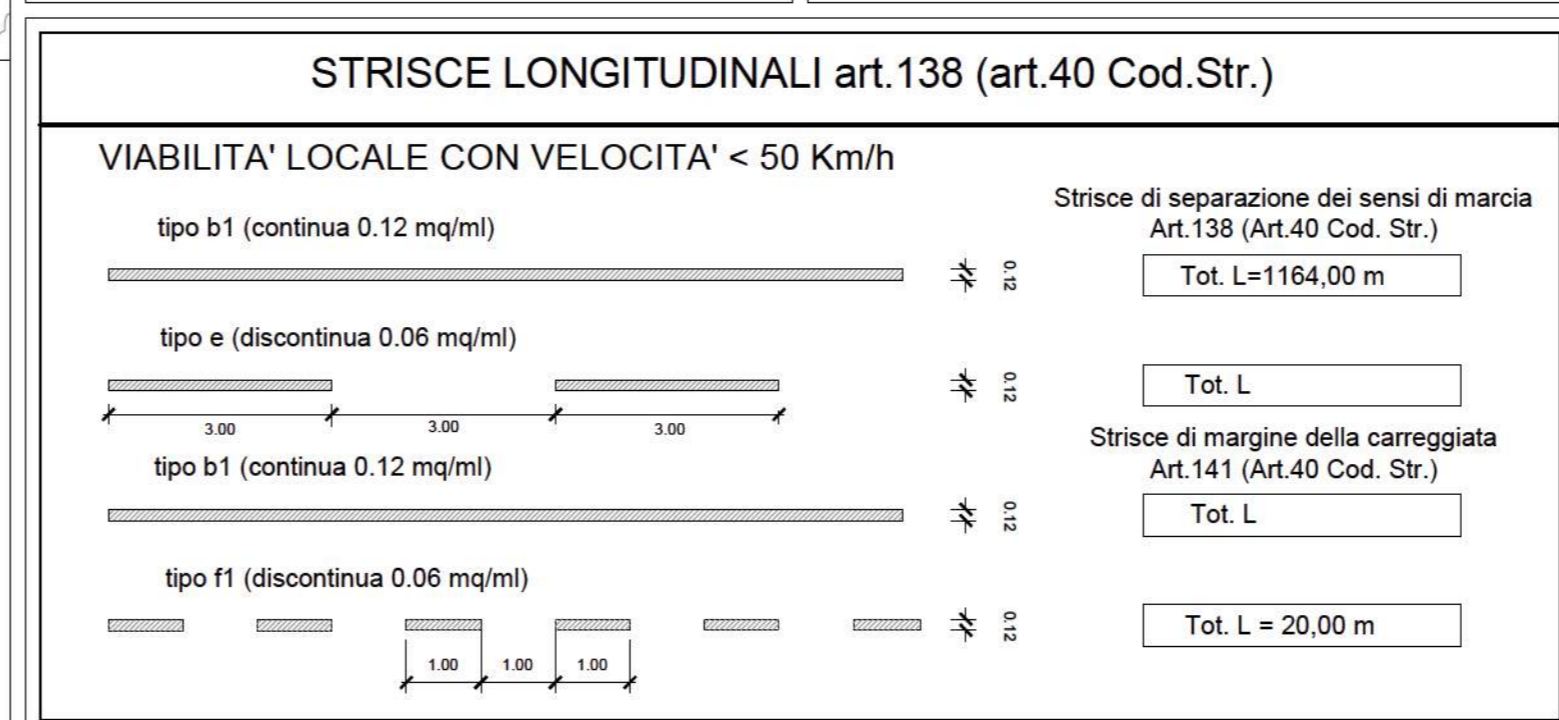
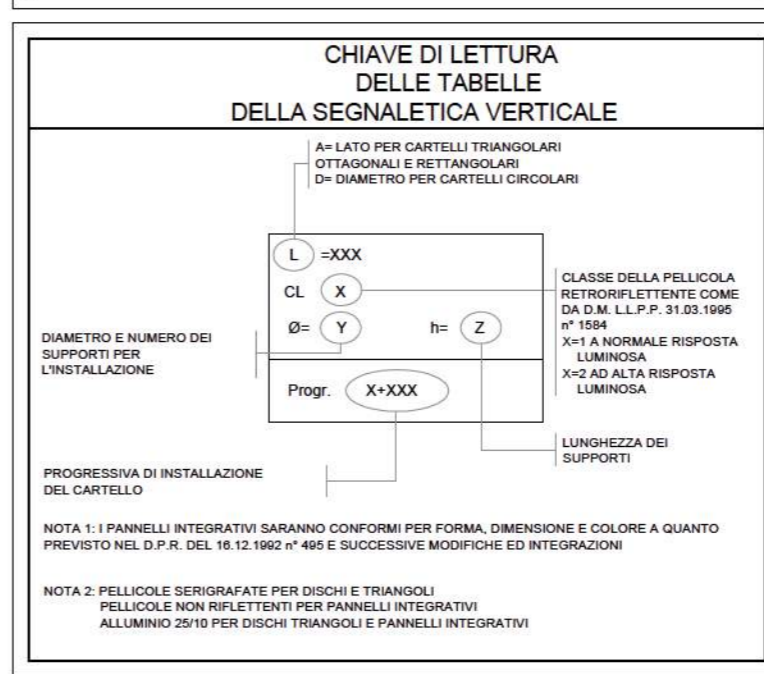
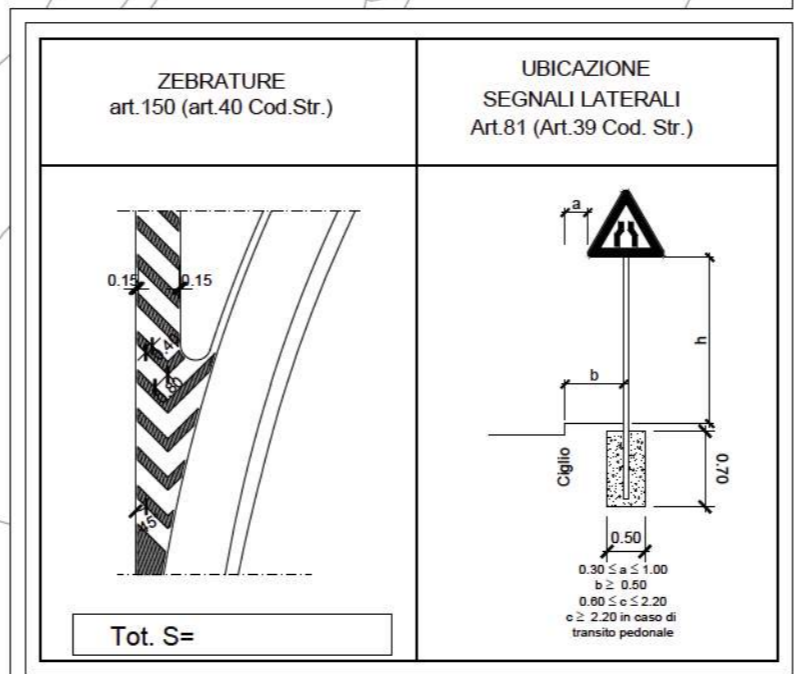
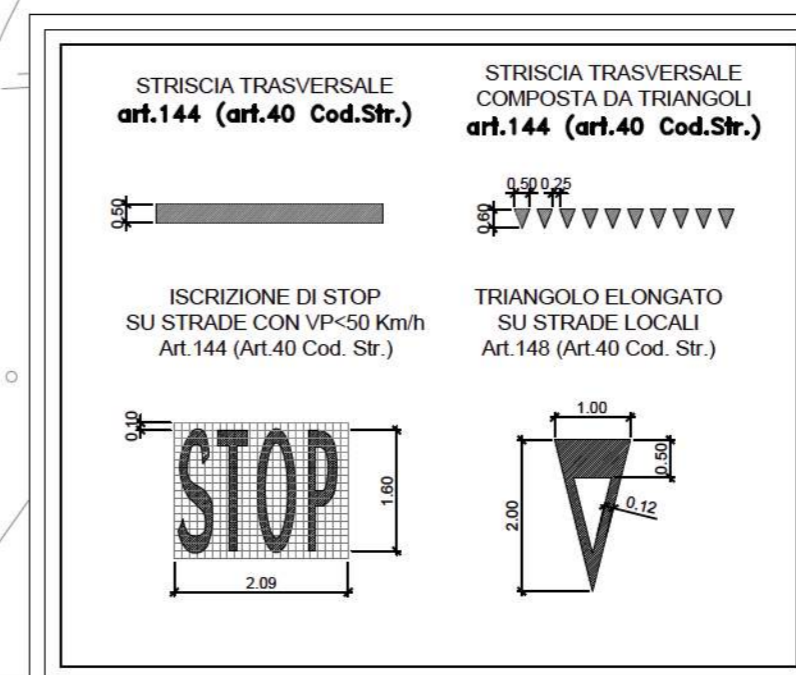


71	Transizione H2BL tipo ANAS - H2BP tipo ANAS	n.0
72	Transizione H3BL tipo ANAS - H3BP tipo ANAS	n.0
73	Transizione H2BL tipo ANAS - H3BL tipo ANAS	n.0
74	Transizione H3BL tipo ANAS - H4BP tipo ANAS	n.0
11	Transizione H2BL tipo ANAS - H2BP (esistente)	n.0
12	Transizione H2BL tipo ANAS - H2BL doppia onda (esistente)	n.0
13	Transizione H2BL tipo ANAS - H2BL tripla onda (esistente)	n.0
13'	Transizione H2BL tipo ANAS - N2BL W4 comm.	n.0
13''	Transizione H1BL W5 comm. - N2BL W4 comm.	n.0
14	Transizione H2BP tipo ANAS - H2BL W4 comm.	n.0
14'	Transizione H2BP W4 comm. - H2BL W4 comm.	n.0
15	Transizione H2BL tipo ANAS - H1BL W5 comm.	n.0
16	Transizione H3ST mono. comm. - H3ST mono. comm. (esistente)	n.0
16'	Transizione H3BL ST bilaterale tipo ANAS - H3ST mono. comm.	n.0
17	Transizione H2BL W4 comm. - H1BL W5 comm.	n.0
Tr	Terminale speciale cl.P1 per barriera H2BL tipo ANAS	n.0
Tr'	Terminale speciale cl.P2 per barriera H2BL tipo ANAS	n.0
Tr''	Terminale speciale cl.P2 per barriera H3BL tipo ANAS	n.0
t	Terminale speciale cl.P2 per barriera H3ST mono. comm.	n.0
t'	Terminale speciale cl.P1 per barriera H1BL comm.	n.0
t''	Terminale speciale cl.P1 per barriera H2BL comm.	n.0
t'''	Terminale speciale cl.P1 per barriera N2BL comm.	n.0
Tr	Terminale semplice per barriera H2BL tipo ANAS	n.0
Tr'	Terminale semplice per barriera H3BL tipo ANAS	n.0
t	Terminale semplice per barriera H2BL comm.	n.0
t'	Terminale semplice per barriera N2BL comm.	n.2
t''	Terminale semplice per barriera H1BL comm.	n.0

---	Barriera H4 BP con PSM tipo ANAS con rete di protezione
---	Barriera H3 BP con PSM tipo ANAS
---	Barriera H3 BL con PSM tipo ANAS
---	Barriera H2 BL con PSM tipo ANAS
---	Barriera H2 BP con PSM tipo ANAS
---	Barriera H2 BP W4 comm.
---	Barriera H3 ST monofilare comm.
---	Barriera H2 BL W4 comm.
---	Barriera H1 BL W5 comm.
---	Barriera N2 BL W4 comm.
---	Rimozione barriera esistente
---	Attenuatore d'urto - Classe 80
---	Attenuatore d'urto - Classe 50
---	Apparecchio illuminante a LED
---	Palo ad assorbimento di energia





GRUPPO FS ITALIANE Direzione Progettazione e Realizzazione Lavori

S.S.131 DI "CARLO FELICE"
 Adeguamento e messa in sicurezza della S.S.131
 Risoluzione dei nodi critici 2°stralcio
 dal km 108+300 al km 158+000

PROGETTO ESECUTIVO		CA284
R.T.I. di PROGETTAZIONE:	Mandataria	Mandante
	 Via G.B. Sarmantini n°5 20125 - Milano Tel. 02 6787911 email: mail@proiter.it	 Via Artemide n°3 92100 Agrigento Tel. 0922 421007 email: deltaingegneria@pec.it
PROGETTISTI:	Ing. Riccardo Formichi - Pro Iter srl (Integratore prestazioni specialistiche) Ordine Ing. di Milano n. 18045 Ing. Nicola D'Alessandro - Delta Ingegneria srl Ordine Ing. di Agrigento n. A995	
IL GEOLOGO:	Dott. Geol. Massimo Mezzanocchia - Pro Iter srl Albo Geol. Lombardia n. A762	
COORDINATORE PER LA SICUREZZA IN FASE DI PROGETTAZIONE:	Ing. Diego Ceccherelli Ordine Ing. di Milano n. 15813	
VISTO: IL RESP. DEL PROCESSIONE	Dott. Ing. Salvatore Frasca	
PROTOCOLLO	DATA	

PROGETTO STRADALE
 Risoluzione accessi C. S. al Km 155+350
 Planimetria segnaletica e barriere di sicurezza

CODICE PROGETTO	NOME FILE	REVISIONE	SCALA
PROGETTO LIV. PROG. N. PROG.	S18PS00TRAPNO1_B		
LOPLSQ E 1901	CODICE ELAB. S18PS00TRAPNO1	B	1:1000
D			
C			
B	REVISIONE PER ISTRUTTORIA, VERIFICA E CONTROLLI D.LGS. 35/11	Agosto 2020	Ing. D. D'ALESSANDRO Ing. M. CARLINO Ing. N. D'ALESSANDRO
A	Emissione	Marzo 2020	Ing. D. D'ALESSANDRO Ing. M. CARLINO Ing. N. D'ALESSANDRO
REV.	DESCRIZIONE	DATA	REDATTO VERIFICATO APPROVATO

(*) Segnale da installare a seguito della classificazione della strada S.S.131 come strada di categoria B