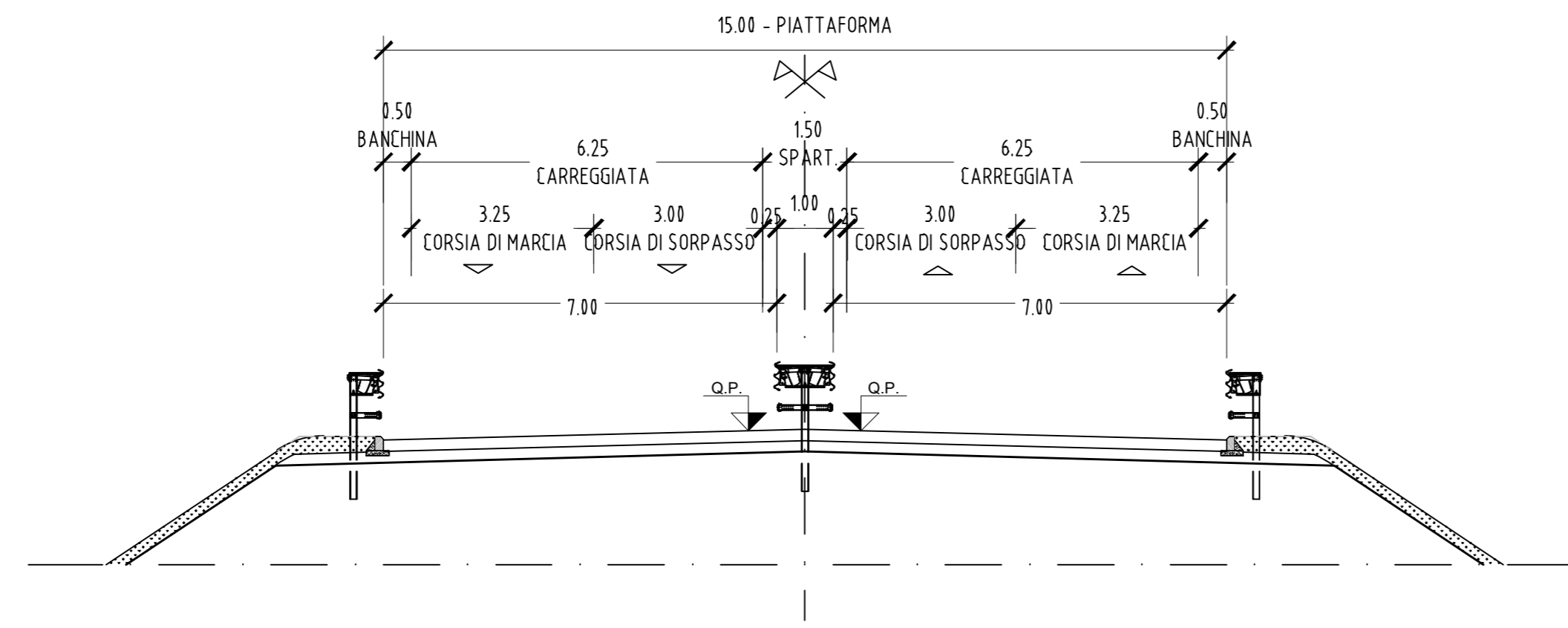
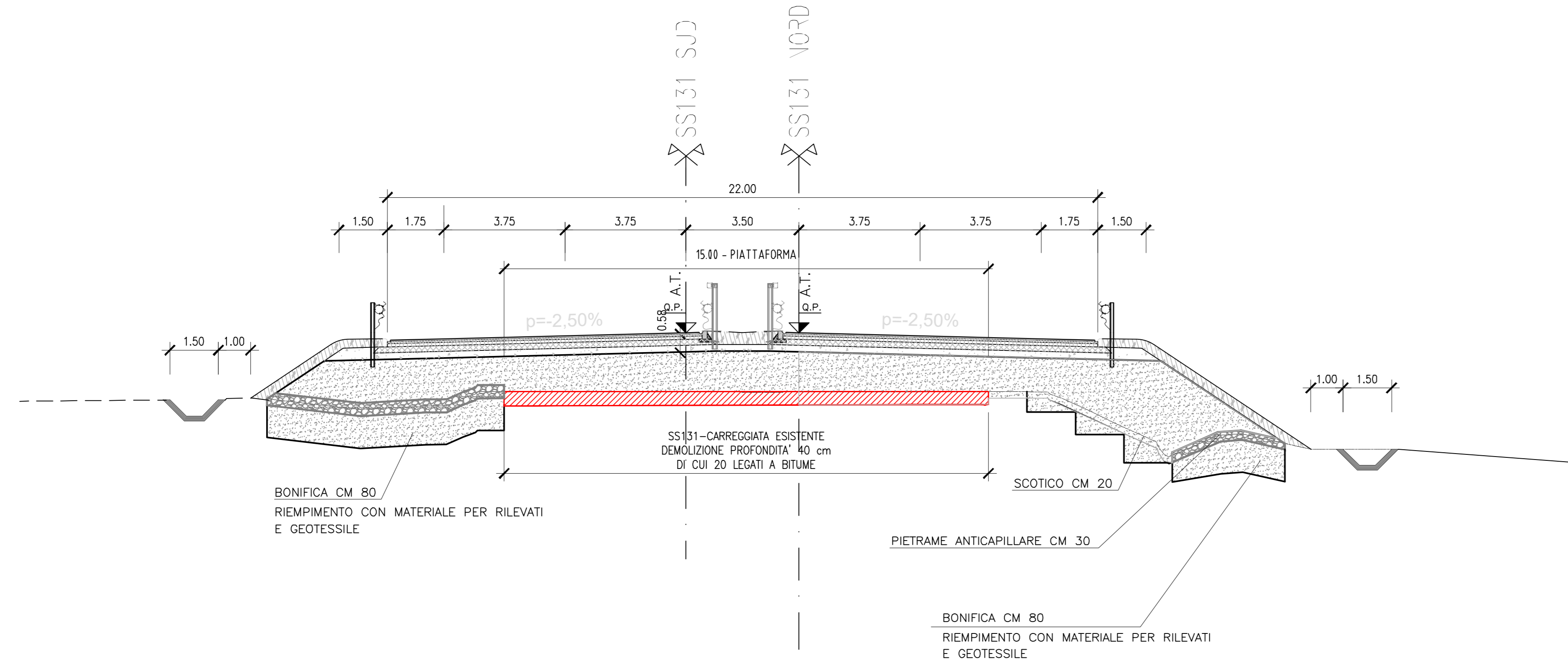


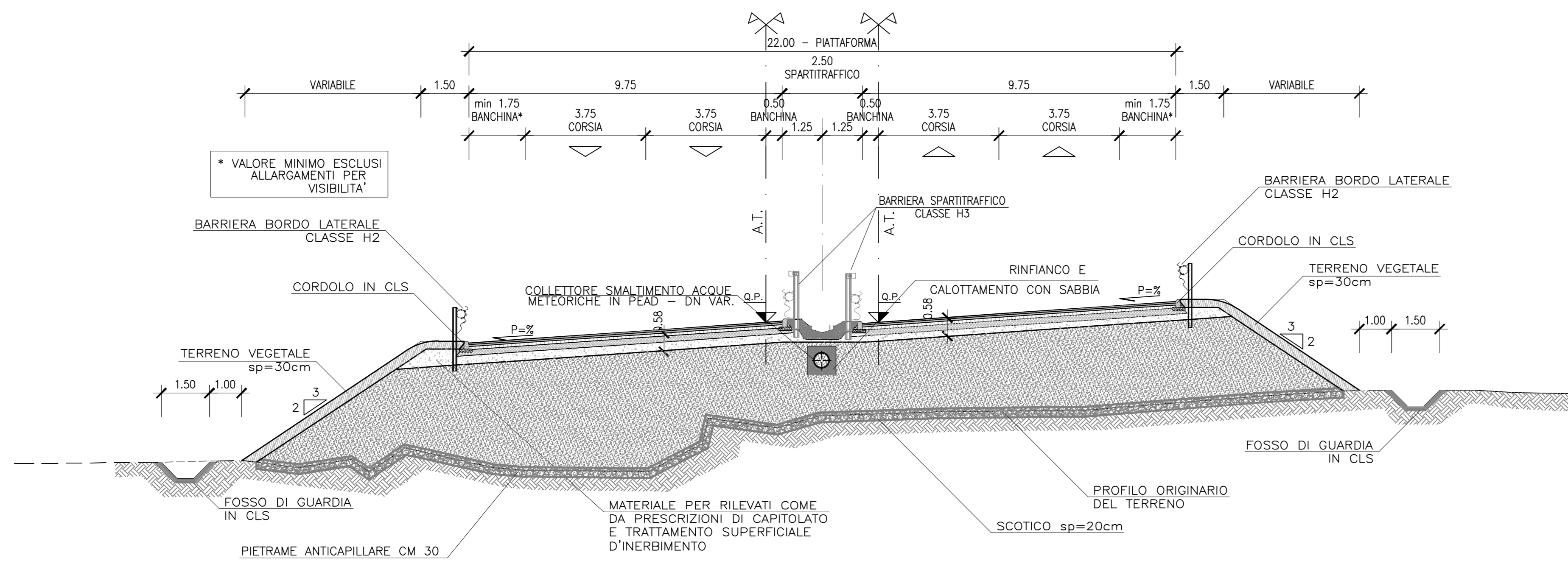
SEZIONE TIPO S.S. 131- STATO DI FATTO
SCALA 1:100



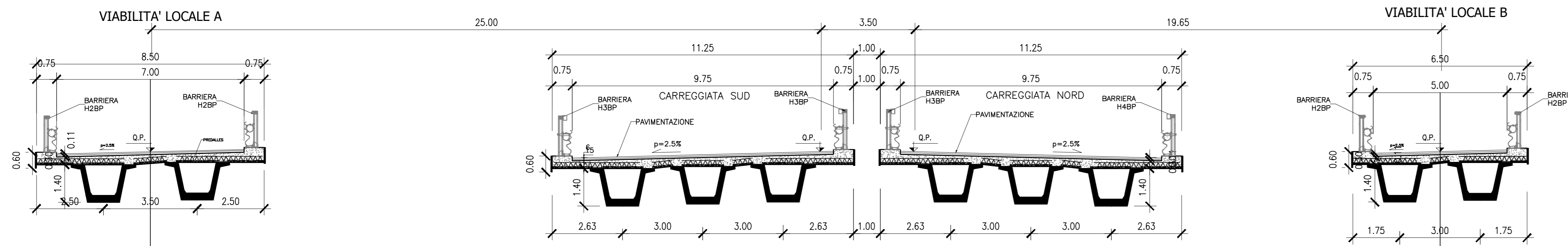
SEZIONE TIPO IN RILEVATO CON AMPLIAMENTO DELLA CARREGGIATA
SCALA 1:100



SEZIONE TIPO S.S. 131-TIPO "B" DM 6792
(IN RILEVATO - IN CURVA)
SCALA 1:100



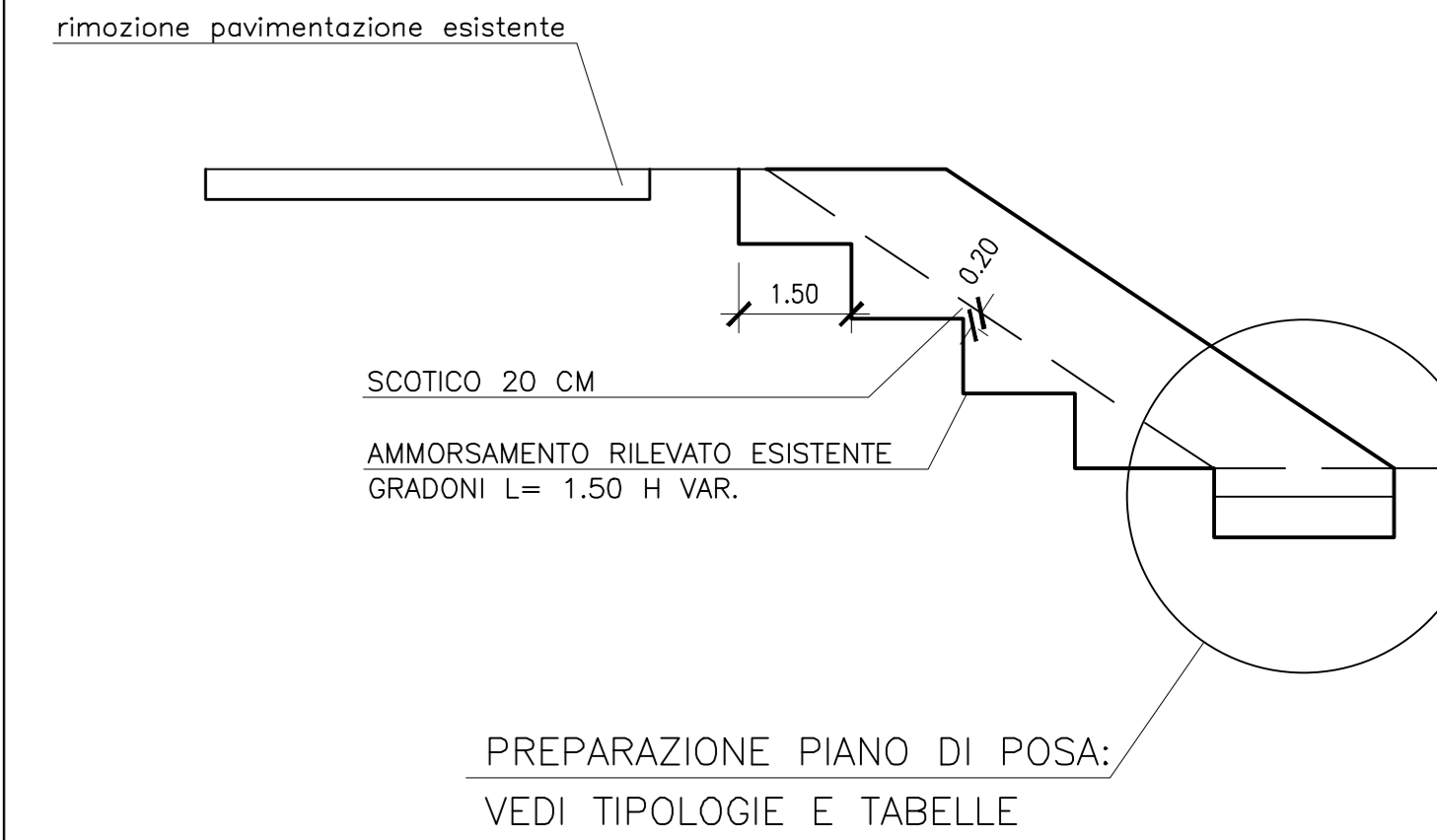
SEZIONE TIPO S.S. 131-TIPO "B" DM 6792
(IN VIADOTTO)



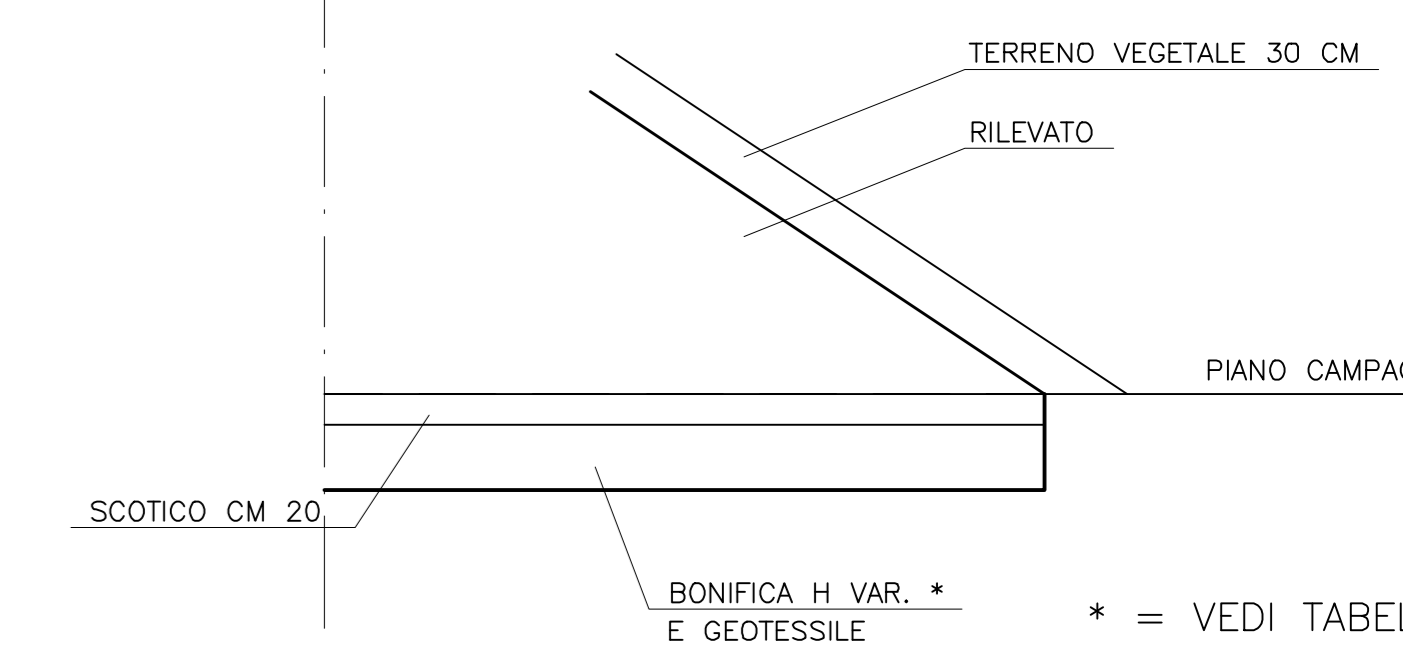
NOTE GENERALI

TABELLA RIEPILOGATIVA TIPOLOGIA PREPARAZIONE PIANO DI POSA RILEVATI				
ASSE STRADALE DI RIFERIMENTO	TIPOLOGIA PREPARAZIONE PIANO DI POSA (A - B)	SEZIONE INIZIO	SEZIONE FINE	H BONIFICA (CM)
SS131 Nord	B	SS131_Nord-20	SS131_Nord-52	100
SS131 Nord	A	SS131_Nord-53	SS131_Nord-62	80
SS131 Sud	A	SS131_Sud-3	SS131_Sud-10	80
SS131 Sud	B	SS131_Sud-11	SS131_Sud-43	100
VIAB. LOCALE A	A	A-1	A-74	30
VIAB. LOCALE A	B	A-75	A-105	100
VIAB. LOCALE A	A	A-106	A-141	80
VIAB. LOCALE B	B	B-1	B-66b	80
VIAB. LOCALE B	A	B-67	B-79	40

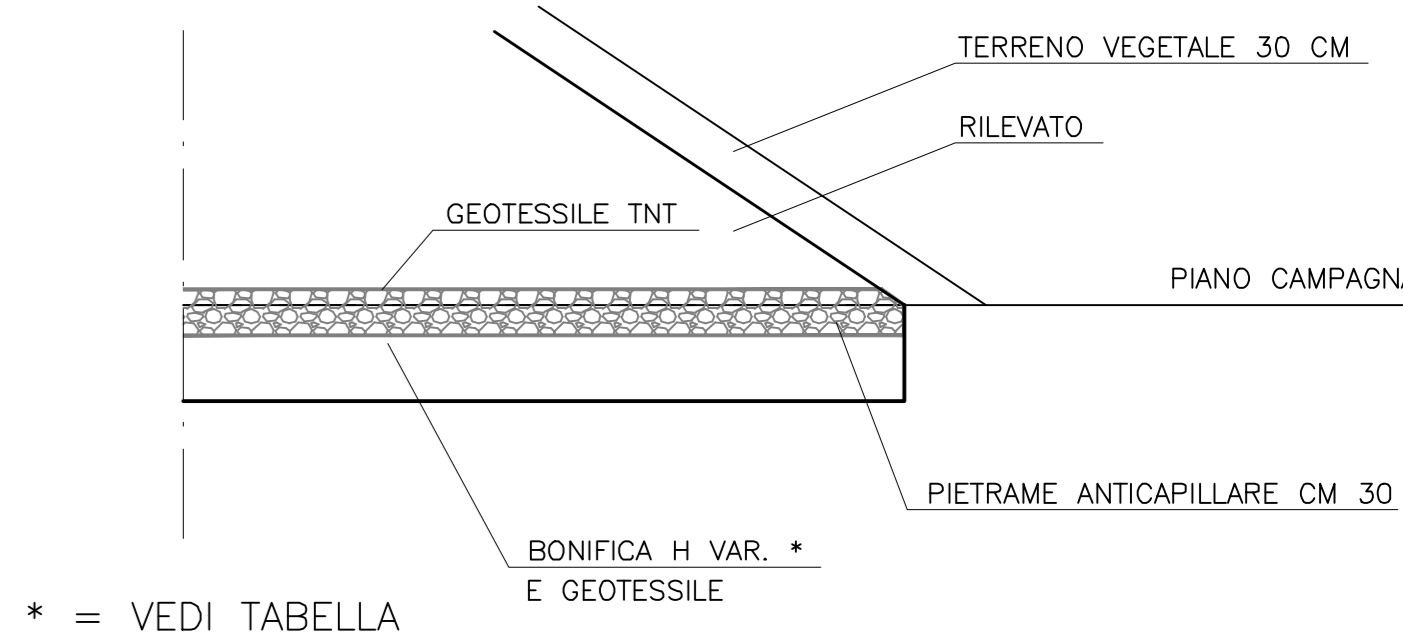
SCHEMA SEZIONE TIPO
SCALA 1:100



PREPARAZIONE PIANO DI POSA - TIPO "A"
SCALA 1:50



PREPARAZIONE PIANO DI POSA - TIPO "B"
SCALA 1:50



Sanas
GRUPPO FS ITALIANE Direzione Progettazione e Realizzazione Lavori

S.S. 131 di "Carlo Felice"
Adeguamento e messa in sicurezza della S.S.131
Risoluzione dei nodi critici - 2° stralcio
dal km 108+300 al km 158+000

PROGETTO ESECUTIVO

R.T.I. di PROGETTAZIONE:	Mandataria	Mandante
	PRO ITER Via G.B. Sommariva n°5 20125 - Milano Tel. 02 6749111 www.proiter.it email: mail@proiter.it	BOCCHI RICCARDO Via Artemide n°1 20100 Agrate Tel. 0362 421007 email: dattag@proiter.it

PROGETTISTI:
Ing. Riccardo Formichi - Pro Iter srl (Integrative prestazioni specialistiche)
Ordine Ing. di Milano n. 18040
Ing. Riccardo Formichi - BOCCHI RICCARDO
Ordine Ing. di Milano n. 18040
IL GEOLOGO:
Dott. Geol. Massimo Mecozzanova - Pro Iter srl
Albo Geol. Lombardia n. 4762
COORDINATORE PER LA SICUREZZA IN FASE DI PROGETTAZIONE
Ing. Diego Cuccherelli
Ordine Ing. di Milano n. 15813
VISTO IL RESP. DEL PROCEDIMENTO
Dott. Ing. Salvatore FRIGGI

PROGETTO STRADALE
RISOLUZIONE DEGLI ACCESSI
Risoluzione accessi al km 122+000 - Sezioni tipo - Tav. 1 di 3

CODICE PROGETTO	PROGETTO	LV. PROG.	N. PROG.	NOME FILE	REVISIONE	SCALA:
L0PLSQ	E	1901		S20P500TRAST018.pdf	B	VADE
D						
C						
B	REVISIONE PER ISTRUTTORIA, VERIFICA E CONTROLLI D.LGS.35/11	Aprile 2011	Minchia	Caputi	Fornelli	
A	EMMISSIONE PER CONTROLLI D.LGS. 35/2011	Novembre 2010	Minchia	Caputi	Fornelli	
REV.	DESCRIZIONE	DATA	REDATTO	VERIFICATO	APPROVATO	