

S.S. 131 di "Carlo Felice"
Adeguamento e messa in sicurezza della S.S.131
Risoluzione dei nodi critici - 2° stralcio
dal km 108+300 al km 158+000

PROGETTO ESECUTIVO

CA284

R.T.I. di PROGETTAZIONE:

Mandataria



**PRO
ITER**
Progetto
Infrastrutture
Territorio s.r.l.

Via G.B. Sammartini n°5
20125 - Milano
Tel. 02 6787911
email: mail@proiter.it

Mandante



Via Artemide n°3
92100 Agrigento
Tel. 0922 421007
email: deltaingegneria@pec.it

PROGETTISTI:

Ing. Riccardo Formichi - Pro Iter srl (Integratore prestazioni specialistiche)
Ordine Ing. di Milano n. 18045

Ing. Riccardo Formichi
Ordine Ing. di Milano n. 18045

IL GEOLOGO

Dott. Geol. Massimo Mezzanzanica - Pro Iter srl
Albo Geol. Lombardia n. A762

COORDINATORE PER LA SICUREZZA IN FASE DI PROGETTAZIONE

Ing. Diego Ceccherelli
Ordine Ing. di Milano n. 15813

VISTO: IL RESP. DEL PROCEDIMENTO

Dott. Ing. Salvatore FRASCA

PROTOCOLLO

DATA



PROGETTO STRADALE
RISOLUZIONE DEGLI ACCESSI

Risoluzione accessi al Km 122+000 - Sezioni trasversali viabilità locali

CODICE PROGETTO		NOME FILE	REVISIONE	SCALA:
PROGETTO	LIV. PROG.	N. PROG.		
L O P L S Q	E	1901	C	1:200
CODICE ELAB.		S 2 0 P S 0 0 T R A S Z 0 2		
D				
C	REVISIONE PER ISTRUTTORIA, VERIFICA E CONTROLLI D.LGS. 35/11	Agosto 2020	Minchella	Caprioli
B	EMISSIONE	Marzo 2020	Minchella	Caprioli
A	EMISSIONE PER CONTROLLI D.LGS. 35/2011	Novembre 2019	Minchella	Caprioli
REV.	DESCRIZIONE	DATA	REDATTO	VERIFICATO
				APPROVATO

PROFLO Viab. locale A

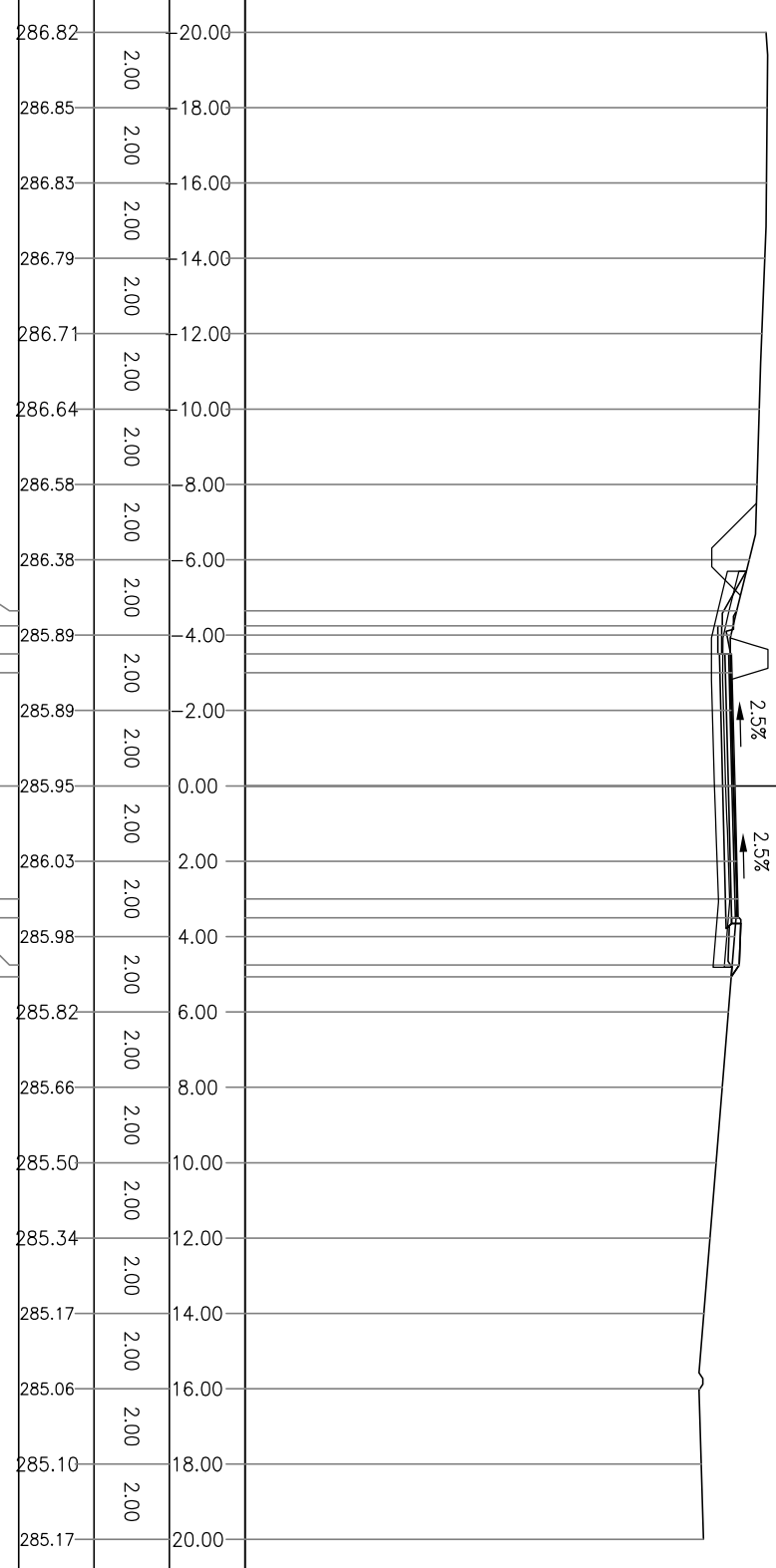
SEZIONE A-1

PROGRESSIVA 0.00

BA STRATO DI BASE	m ²	0.70
BS BONIFICA IN SCAVO	m ²	2.48
MS FONDAZIONE IN MISTO	m ²	1.08
SF SCAVO FOSSI	m ²	1.53
SS SCOTICO IN SCAVO	m ²	2.11
ST STERRO	m ²	2.78
bi STRATO DI COLLEGAMEN	m	7.00
us STRATO DI USURA	m	7.00
vg VEGETALE IN RILEVATON	m	1.89

273
200
200

PROGRESSIVE TERRENO	PARZIALI TERRENO	QUOTE TERRENO	PROGRESSIVE PROGETTO	PARZIALI PROGETTO	QUOTE PROGETTO
286.82	2.00	20.00			
286.85	2.00	18.00			
286.83	2.00	16.00			
286.79	2.00	14.00			
286.71	2.00	12.00			
286.64	2.00	10.00			
286.58	2.00	8.00			
286.38	2.00	6.00			
286.04	0.39	4.64	286.00	3.00	3.00
285.96	0.75	4.25			
285.91	0.75	3.50			
285.92	0.50	3.00			
285.89	2.00	2.00			
285.89	2.00	0.00			
286.03	2.00	2.00			
285.98	2.00	4.00	286.07	0.50	3.00
285.98	2.00	4.00	286.09	1.25	3.50
285.82	2.00	6.00	286.11	4.75	4.75
285.66	2.00	8.00	285.90	0.32	5.07
285.50	2.00	10.00			
285.34	2.00	12.00			
285.17	2.00	14.00			
285.06	2.00	16.00			
285.10	2.00	18.00			
285.17	2.00	20.00			



PROFLO Viab. locale A

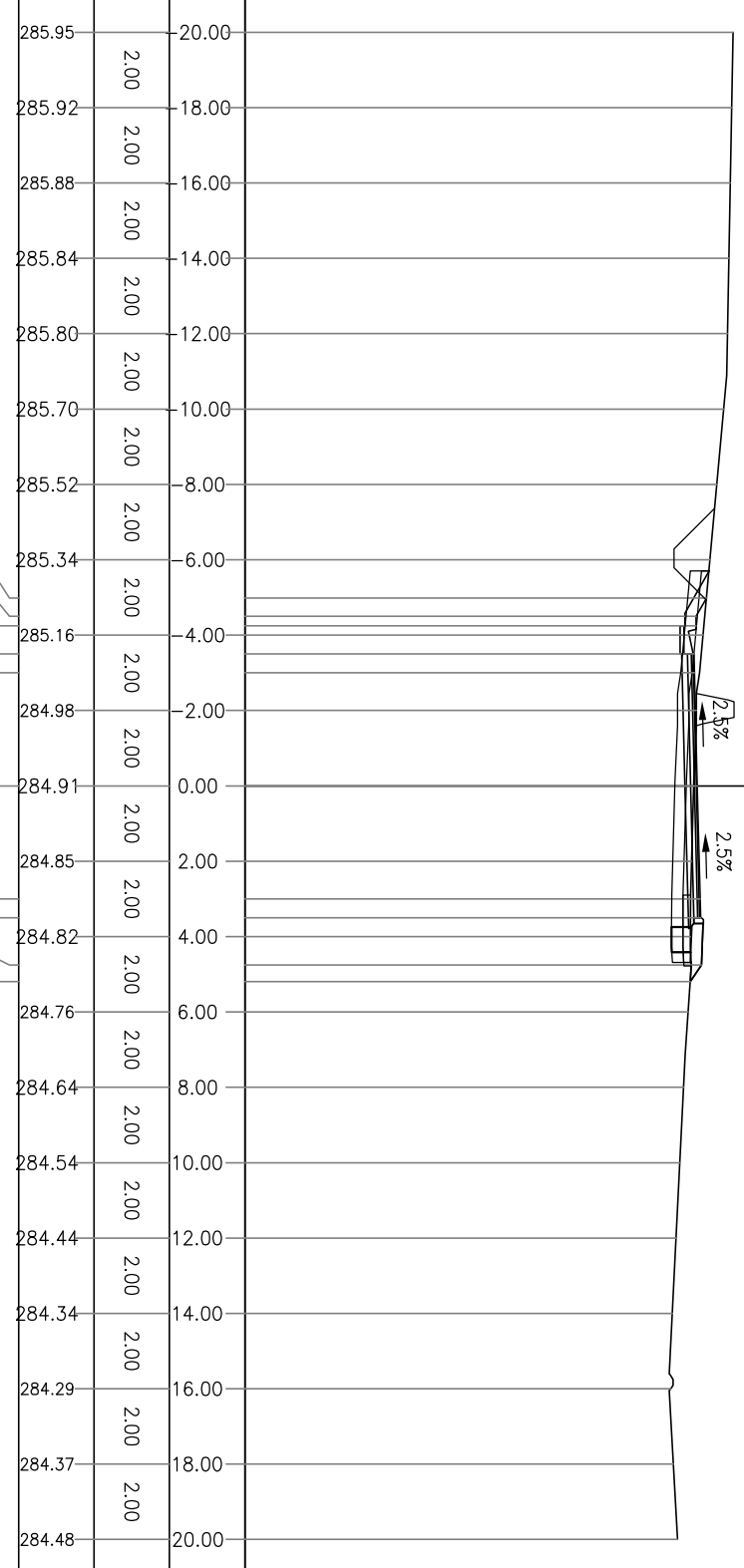
SEZIONE A-2

PROGRESSIVA 20.00

BA STRATO DI BASE m² 0.70
BR BONIFICA IN RILEVATO m² 0.34
BS BONIFICA IN SCAVO m² 2.29
MS FONDAZIONE IN MISTO m² 1.09
RI RILEVATO m² 0.01
SD SCOTICO A DETRAREM m² 0.38
SF SCAVO FOSSI m² 1.40
SR SCOTICO IN RILEVATO m² 0.14
SS SCOTICO IN SCAVO m² 1.95
ST STERRO m² 2.64
bi STRATO DI COLLEGAMEN m 7.00
us STRATO DI USURA m 7.00
vg VEGETALE IN RILEVATO m 2.45

273
200
200

PROGRESSIVE TERRENO	PARZIALI TERRENO	QUOTE TERRENO	PROGRESSIVE PROGETTO	PARZIALI PROGETTO	QUOTE PROGETTO
285.95	2.00	20.00	285.95		
285.92	2.00	18.00	285.92		
285.88	2.00	16.00	285.88		
285.84	2.00	14.00	285.84		
285.80	2.00	12.00	285.80		
285.70	2.00	10.00	285.70		
285.52	2.00	8.00	285.52		
285.34	2.00	6.00	285.34		
285.16	2.00	4.00	285.16		
284.98	2.00	2.00	284.98		
284.91	2.00	0.00	285.01	3.00	0.00
284.85	2.00	2.00	285.08	0.50	3.00
284.82	2.00	4.00	285.09	1.25	3.50
284.76	2.00	6.00	285.11	0.45	4.75
284.64	2.00	8.00	284.82		5.20
284.54	2.00	10.00			
284.44	2.00	12.00			
284.34	2.00	14.00			
284.29	2.00	16.00			
284.37	2.00	18.00			
284.48	2.00	20.00			



PROFLO Viab. locale A

SEZIONE A-3

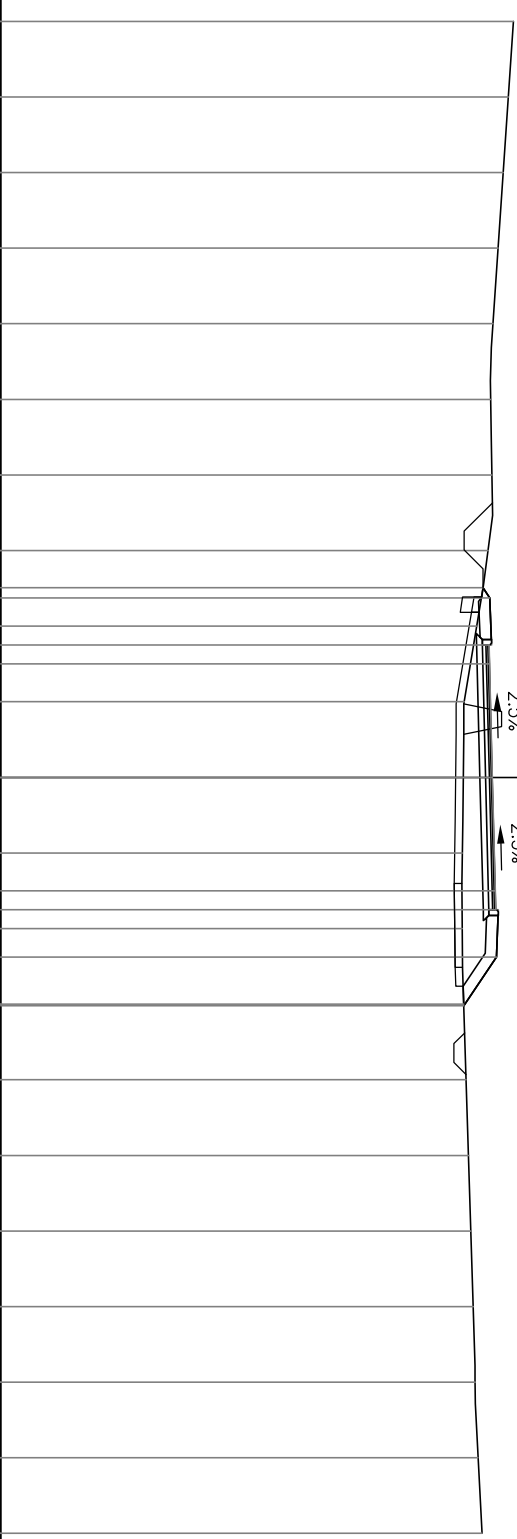
PROGRESSIVA 40.00

BA STRATO DI BASE	m ²	0.70
BS BONIFICA IN SCAVO	m ²	0.18
MS FONDAZIONE IN MISTO	m ²	1.12
RI RILEVATO	m ²	3.91
SD SCOTICO A DETRARRE	m ²	0.45
SF SCAVO FOSSI	m ²	1.02
SR SCOTICO IN RILEVATO	m ²	1.99
SS SCOTICO IN SCAVO	m ²	0.08
ST STERRO	m ²	0.02
bi STRATO DI COLLEGAMEN	m	7.00
us STRATO DI USURA	m	7.00
vg VEGETALE IN RILEVATO	m	4.07

271
200
200

PROGRESSIVE TERRENO	PARZIALI TERRENO	QUOTE TERRENO	PROGRESSIVE PROGETTO	PARZIALI PROGETTO	QUOTE PROGETTO
284.57	2.00	20.00	283.77	0.27	-5.02
284.43	2.00	18.00	283.94	1.25	4.75
284.30	2.00	16.00	283.92	0.50	3.50
284.16	2.00	14.00	283.94	3.00	3.00
284.03	2.00	12.00	284.01	3.00	0.00
283.97	2.00	10.00	284.09	0.50	3.00
284.00	2.00	8.00	284.10	1.25	3.50
283.90	2.00	6.00	284.12	1.25	4.75
283.60	2.00	4.00	283.26	1.29	6.04
283.26	2.00	2.00	283.32		
283.24	2.00	0.00	283.38		
283.22	2.00	2.00	283.44		
283.21	2.00	4.00	283.51		
283.26	2.00	6.00	283.56		
283.32	2.00	8.00	283.63		
283.38	2.00	10.00	283.74		
283.44	2.00	12.00			
283.51	2.00	14.00			
283.56	2.00	16.00			
283.63	2.00	18.00			
283.74	2.00	20.00			

2.5%
2.5%



PROFLO Viab. locale A

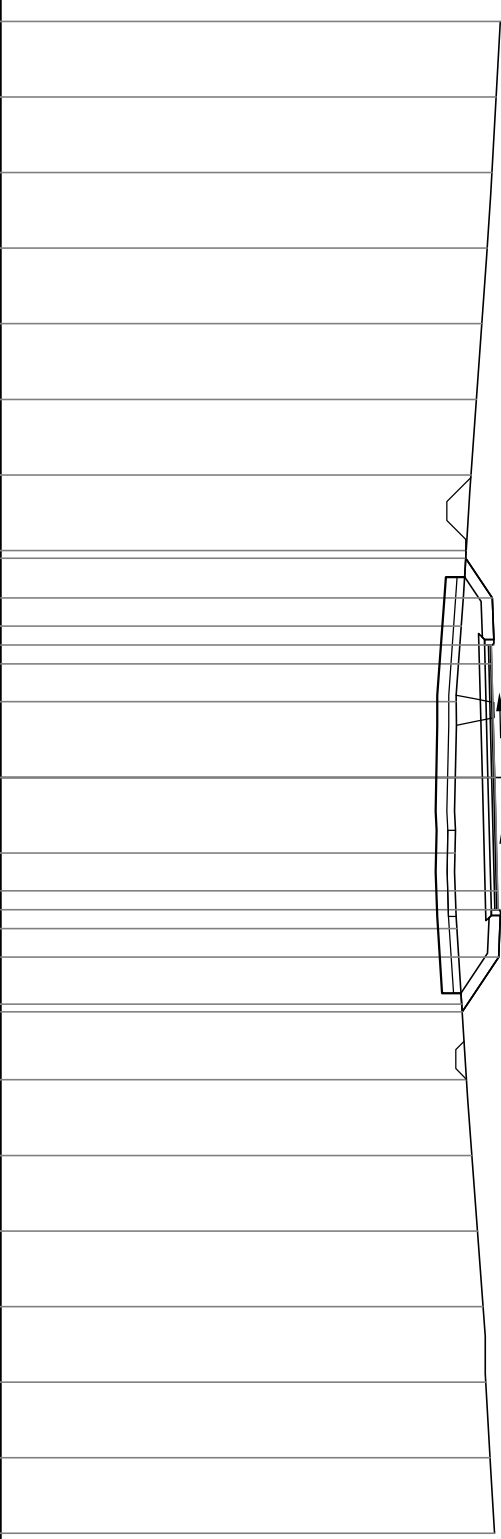
SEZIONE A-4

PROGRESSIVA 59.01

BA STRATO DI BASE m² 0.70
BR BONIFICA IN RILEVATO m² 5.50
MS FONDAZIONE IN MISTO m² 1.13
RI RILEVATO m² 6.94
SD SCOTICO A DETRARRE m² 0.46
SF SCAVO FOSSI m² 0.82
SR SCOTICO IN RILEVATO m² 2.20
bi STRATO DI COLLEGAME m² 7.00
us STRATO DI USURA m² 7.00
vg VEGETALE IN RILEVATO m² 5.20

270
200
200

PROGRESSIVE TERRENO	PARZIALI TERRENO	QUOTE TERRENO	PROGRESSIVE PROGETTO	PARZIALI PROGETTO	QUOTE PROGETTO
283.22	2.00	283.11	282.31	1.05	5.80
283.11	2.00	283.00	283.01	1.25	4.75
283.00	2.00	282.88	282.99	0.50	3.50
282.88	2.00	282.73	283.00	0.50	3.00
282.73	2.00	282.59	282.06	3.00	3.00
282.59	2.00	282.45	283.07	3.00	0.00
282.45	2.00	282.32	283.15	0.50	3.00
282.32	2.00	282.19	283.16	0.50	3.50
282.19	2.00	282.06	283.18	1.25	4.75
282.06	2.00	282.03	282.21	1.45	6.20
282.03	2.00	282.02	282.33		
282.02	2.00	282.07	282.47		
282.07	2.00	282.20	282.62		
282.20	2.00	282.33	282.77		
282.33	2.00	282.47	282.84		
282.47	2.00	282.62	282.95		
282.62	2.00	282.77	283.07		
282.77	2.00	282.84			
282.84	2.00	282.95			
282.95	2.00	283.07			
283.07	2.00				



PROFLO Viab. locale A

SEZIONE A-5

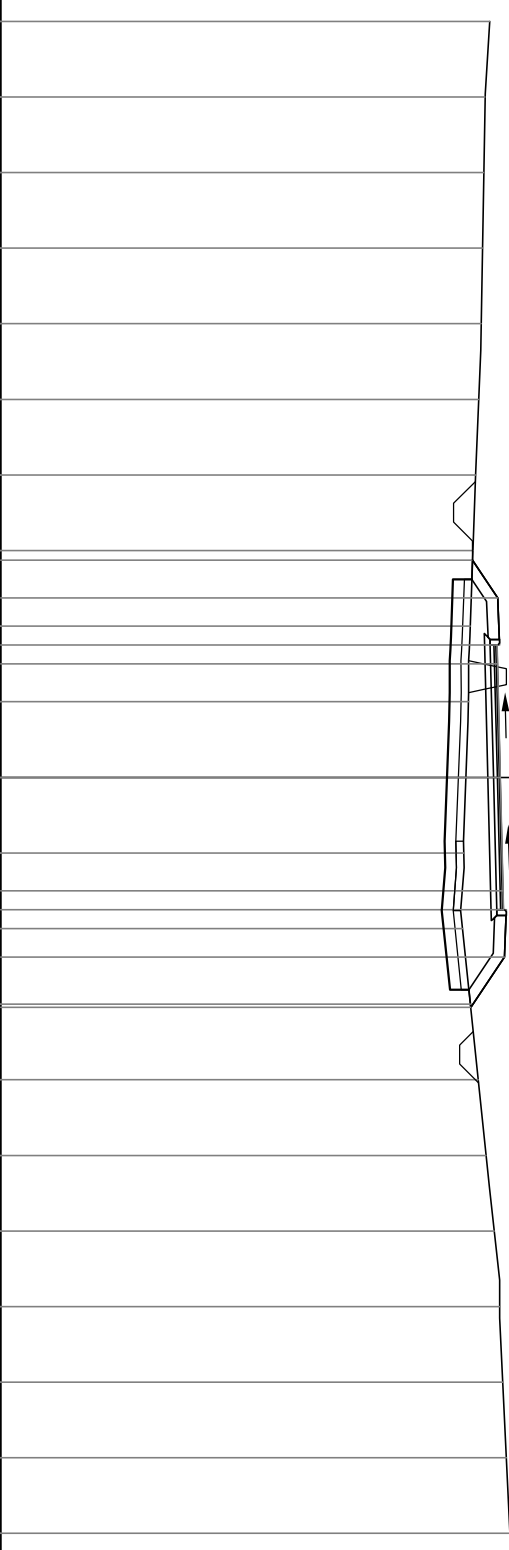
PROGRESSIVA 78.61

BA STRATO DI BASE	m ²	0.70
BR BONIFICA IN RILEVATO	m ²	5.42
MS FONDAZIONE IN MISTO	m ²	1.12
RI RILEVATO	m ²	5.96
SD SCOTICO A DETRARRE	m ²	0.36
SF SCAVO FOSSI	m ²	0.95
SR SCOTICO IN RILEVATO	m ²	2.17
bi STRATO DI COLLEGAME	m	7.00
us STRATO DI USURA	m	7.00
vg VEGETALE IN RILEVATO	m	5.01

269

 200
 200

PROGRESSIVE TERRENO	PROGRESSIVE TERRENO	QUOTE TERRENO	PROGRESSIVE PROGETTO	PARZIALI PROGETTO	QUOTE PROGETTO
281.94	20.00				
281.82	18.00	2.00			
281.78	16.00	2.00			
281.75	14.00	2.00			
281.72	12.00	2.00			
281.65	10.00	2.00			
281.57	8.00	2.00			
281.50	6.00	2.00			
281.49	5.75	1.00		1.00	
282.15	4.75	1.25		1.25	
282.13	3.50	0.50		0.50	
282.15	3.00			3.00	
282.22	0.00			3.00	
282.30	3.00	0.50		0.50	
282.31	3.50			1.25	
282.33	4.75	1.25		1.34	
281.44	6.09				
281.64	8.00				
281.84	10.00				
282.06	12.00				
282.20	14.00				
282.29	16.00				
282.38	18.00				
282.48	20.00				



PROFLO Viab. locale A

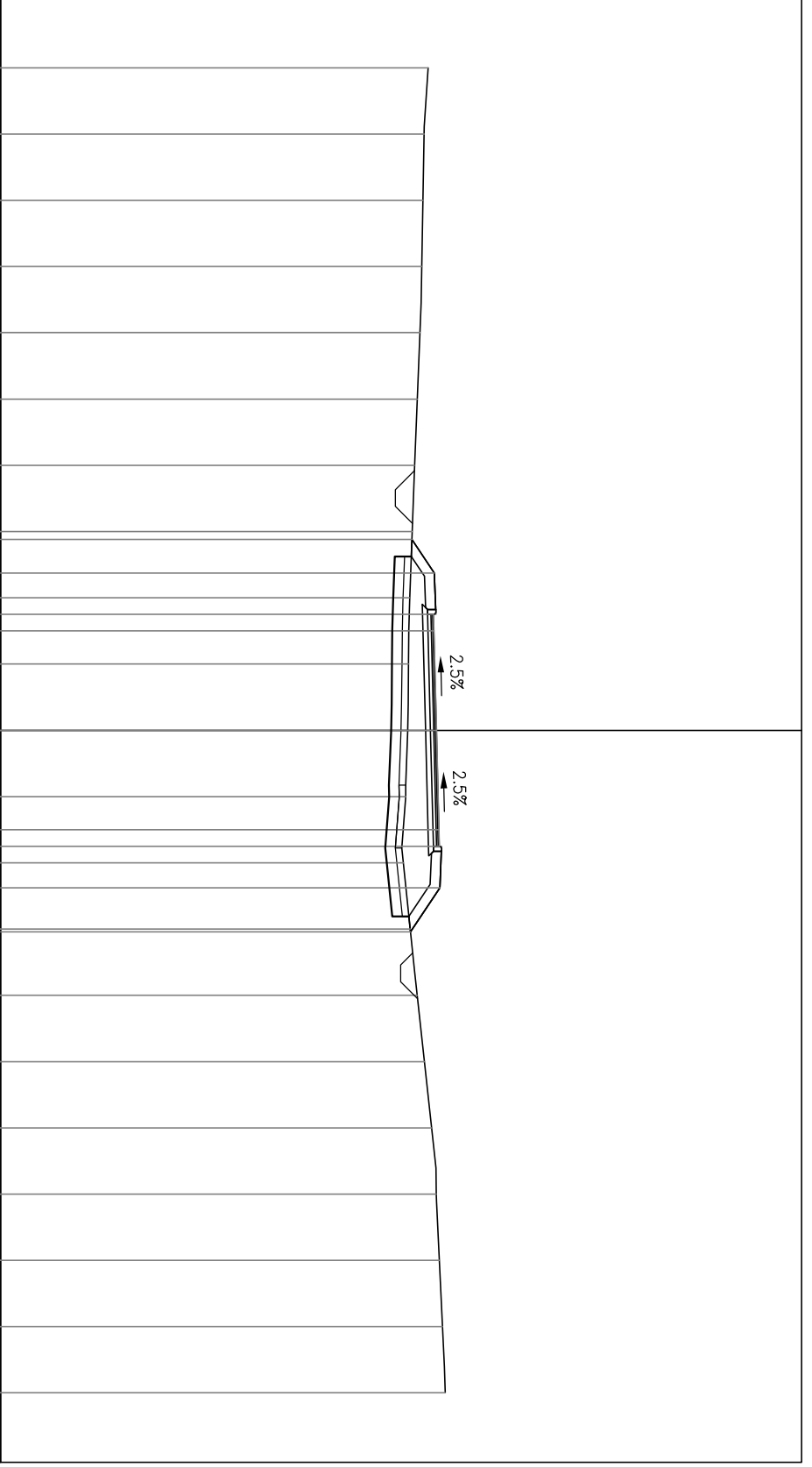
SEZIONE A-6

PROGRESSIVA 80.00

BA STRATO DI BASE	m ²	0.70
BR BONIFICA IN RILEVATO	m ²	5.43
MS FONDAZIONE IN MISTO	m ²	1.11
RI RILEVATO	m ²	5.82
SD SCOTICO A DETRARRE	m ²	0.39
SF SCAVO FOSSI	m ²	0.99
SR SCOTICO IN RILEVATO	m ²	2.18
bi STRATO DI COLLEGAMEN	m	7.00
us STRATO DI USURA	m	7.00
vg VEGETALE IN RILEVATO	m	5.03

269
200
200

PROGRESSIVE TERRENO	PARZIALI TERRENO	QUOTE TERRENO	PROGRESSIVE PROGETTO	PARZIALI PROGETTO	QUOTE PROGETTO
20.00	2.00		281.92		
18.00	2.00		281.80		
16.00	2.00		281.76		
14.00	2.00		281.73		
12.00	2.00		281.67		
10.00	2.00		281.59		
8.00	2.00		281.50		
6.00	2.00		281.43		
4.00	2.00		281.36		
2.00	2.00		281.33		
0.00	2.00		281.30		
2.00	2.00		281.24		
4.00	2.00		281.17		
6.00	2.00		281.37		
8.00	2.00		281.59		
10.00	2.00		281.81		
12.00	2.00		282.02		
14.00	2.00		282.16		
16.00	2.00		282.25		
18.00	2.00		282.35		
20.00	2.00		282.44		
		5.76	281.42	1.01	
		4.75	282.10	1.25	
		3.50	282.08	0.50	
		3.00	282.09		3.00
		0.00	282.17		3.00
		3.00	282.24	0.50	
		3.50	282.25		1.25
		4.75	282.27		1.34
		6.09	281.38		



PROFLO Viab. locale A

SEZIONE A-7

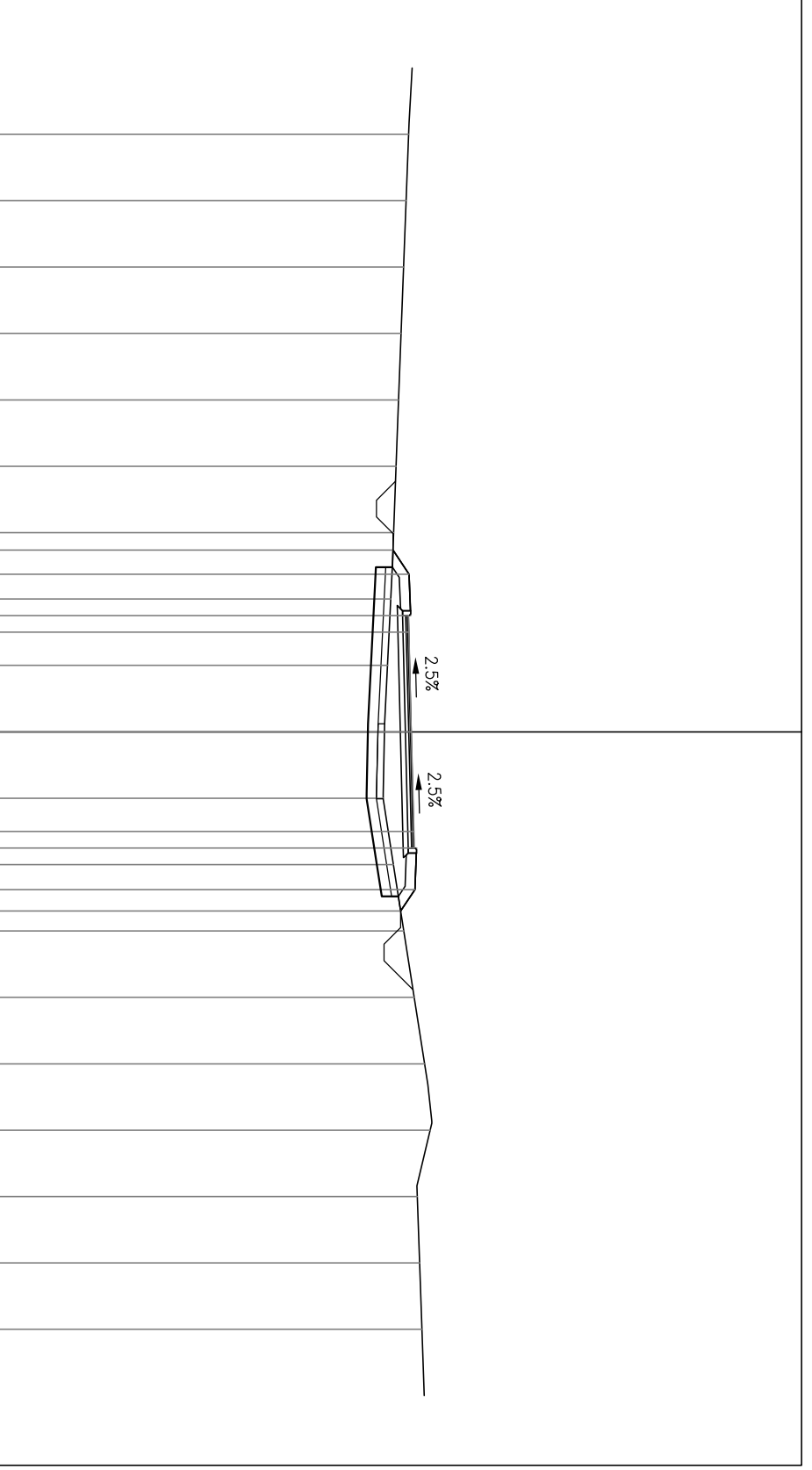
PROGRESSIVA 101.07

BA STRATO DI BASE	m ²	0.70
BR BONIFICA IN RILEVATO	m ²	4.97
MS FONDAZIONE IN MISTO	m ²	1.13
RI RILEVATO	m ²	3.73
SD SCOTICO A DETRARRE	m ²	0.45
SF SCAVO FOSSI	m ²	1.45
SR SCOTICO IN RILEVATO	m ²	1.98
bi STRATO DI COLLEGAMEN	m	7.00
us STRATO DI USURA	m	7.00
vg VEGETALE IN RILEVATO	m	3.84

269

 200
 200

PROGRESSIVE TERRENO	PARZIALI TERRENO	QUOTE TERRENO	PROGRESSIVE PROGETTO	PARZIALI PROGETTO	QUOTE PROGETTO
18.00			281.35		
16.00	2.00		281.28		
14.00	2.00		281.20		
12.00	2.00		281.12		
10.00	2.00		281.05		
8.00	2.00		280.97		
6.00	2.00		280.90		
4.75	2.00	5.47	280.88	0.72	4.75
4.00	2.00	4.75	281.37	1.25	3.50
3.50	2.00	3.50	281.35	0.50	3.00
3.00	2.00	3.00	281.36	3.00	0.00
2.00	2.00	0.00	280.72	3.00	3.00
0.00	2.00	0.00	281.44	0.50	3.00
2.00	2.00	3.00	281.51	1.25	3.50
4.00	2.00	4.75	281.52	0.64	5.39
6.00	2.00	5.39	281.54		
8.00	2.00		281.11		
10.00	2.00		281.21		
12.00	2.00		281.52		
14.00	2.00		281.84		
16.00	2.00		282.00		
18.00	2.00		281.61		
			281.69		
			281.76		



PROFLO Viab. locale A

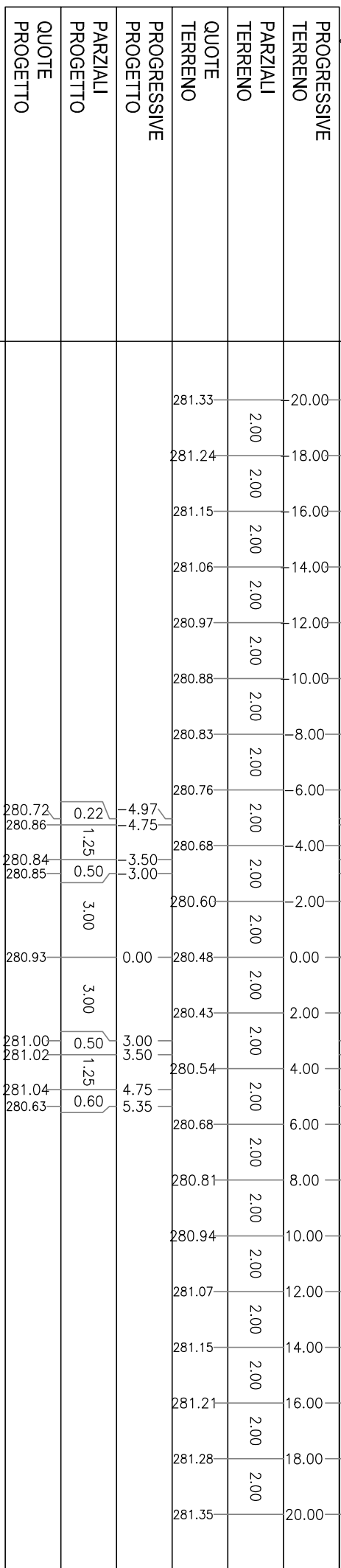
SEZIONE A-8

PROGRESSIVA 120.00

BA STRATO DI BASE	m ²	0.70
BR BONIFICA IN RILEVATO	m ²	3.09
BS BONIFICA IN SCAVO	m ²	1.45
MS FONDAZIONE IN MISTO	m ²	1.13
RI RILEVATO	m ²	0.97
SD SCOTICO A DETRAREM	m ²	0.48
SF SCAVO FOSSI	m ²	1.23
SR SCOTICO IN RILEVATO	m ²	1.23
SS SCOTICO IN SCAVO	m ²	0.70
ST STERRO	m ²	0.31
bi STRATO DI COLLEGAMEN	m	7.00
us STRATO DI USURA	m	7.00
vg VEGETALE IN RILEVATO	m	3.19

268

 200
 200



PROFLO Viab. locale A

SEZIONE A-9

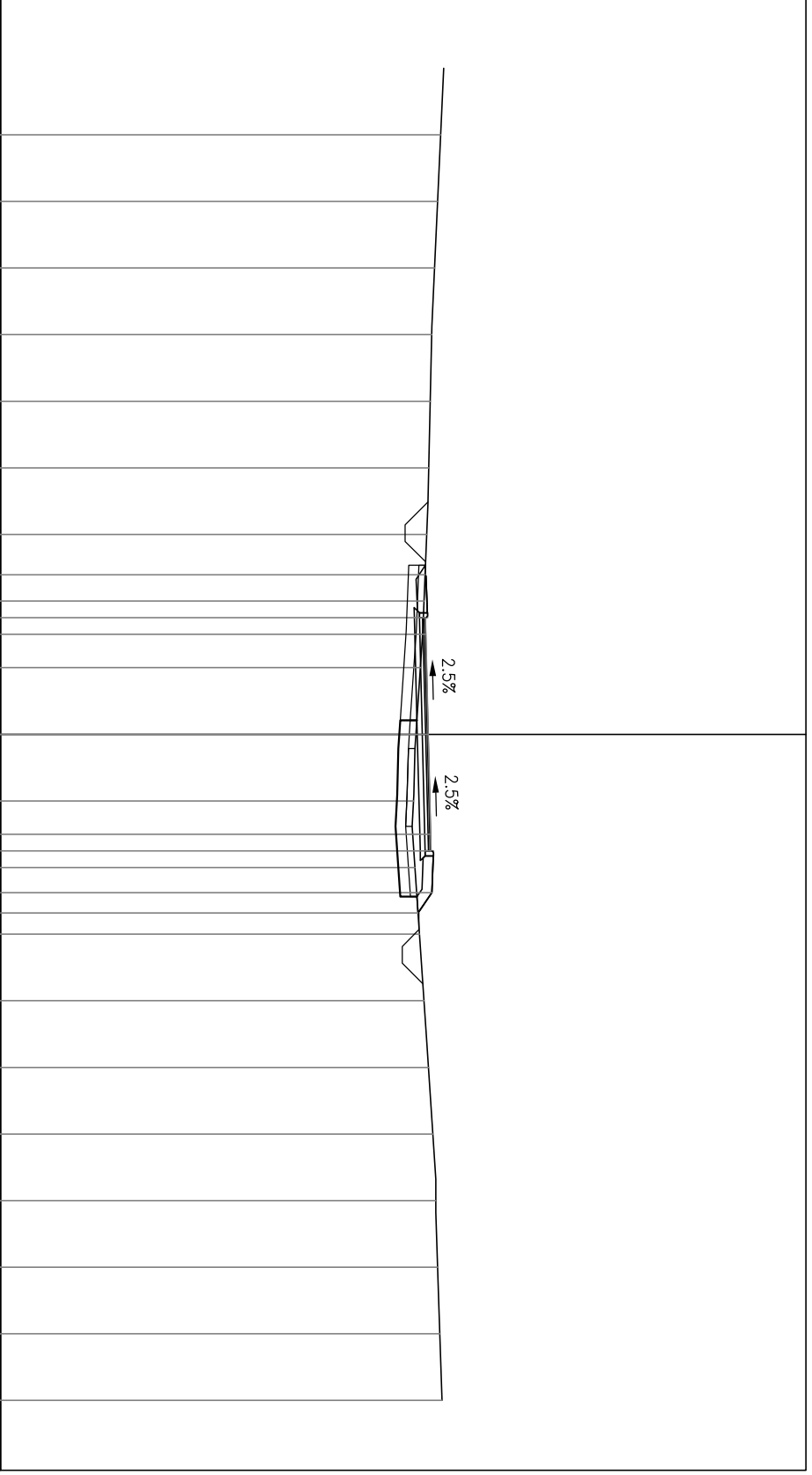
PROGRESSIVA 123.53

BA STRATO DI BASE	m ²	0.70
BR BONIFICA IN RILEVATO	m ²	2.65
BS BONIFICA IN SCAVO	m ²	1.55
MS FONDAZIONE IN MISTO	m ²	1.11
RI RILEVATO	m ²	0.80
SD SCOTICO A DETRAREM	m ²	0.47
SF SCAVO FOSSI	m ²	1.34
SR SCOTICO IN RILEVATO	m ²	1.05
SS SCOTICO IN SCAVO	m ²	0.93
ST STERRO	m ²	0.78
bi STRATO DI COLLEGAMEN	m	7.00
us STRATO DI USURA	m	7.00
vg VEGETALE IN RILEVATO	m	2.98

268

 200
 200

PROGRESSIVE TERRENO	18.00	16.00	14.00	12.00	10.00	8.00	6.00	4.00	2.00	0.00	2.00	4.00	6.00	8.00	10.00	12.00	14.00	16.00	18.00	20.00
PARZIALI TERRENO	2.00	2.00	2.00	2.00	2.00	2.00	2.00	2.00	2.00	2.00	2.00	2.00	2.00	2.00	2.00	2.00	2.00	2.00	2.00	2.00
QUOTE TERRENO	281.22	281.13	281.04	280.96	280.91	280.86	280.80	280.73	280.62	280.48	280.41	280.45	280.59	280.73	280.86	280.99	281.08	281.13	281.20	281.27
PROGRESSIVE PROGETTO							4.79	3.50	3.00	0.00	3.00	3.50	4.75	5.37						
PARZIALI PROGETTO							1.29	0.50	3.00	3.00	0.50	1.25	0.62							
QUOTE PROGETTO							280.76	280.76	280.78	280.85	280.93	280.94	280.96	280.55						



PROFLO Viab. locale A

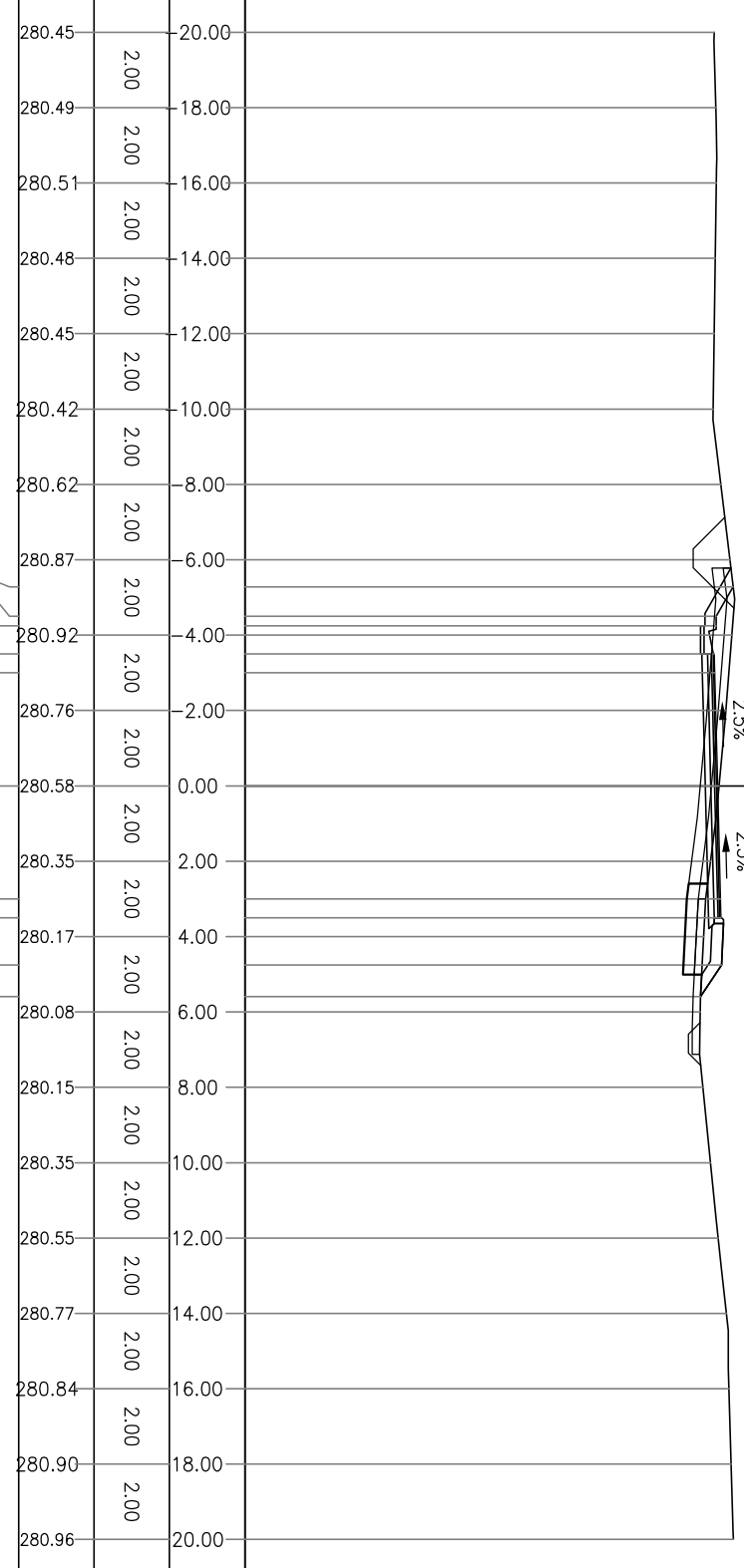
SEZIONE A-10

PROGRESSIVA 140.00

BA STRATO DI BASE m² 0.70
BR BONIFICA IN RILEVATO m² 1.20
BS BONIFICA IN SCAVO m² 1.05
MS FONDAZIONE IN MISTO m² 1.09
RI RILEVATO m² 0.31
SD SCOTICO A DETRAREM m² 0.83
SF SCAVO FOSSI m² 1.69
SR SCOTICO IN RILEVATO m² 0.48
SS SCOTICO IN SCAVO m² 1.69
ST STERRO m² 3.85
bi STRATO DI COLLEGAMEN m² 7.00
us STRATO DI USURA m² 7.00
vg VEGETALE IN RILEVATO m² 3.26

268
200
200

PROGRESSIVE TERRENO	PARZIALI TERRENO	QUOTE TERRENO	PROGRESSIVE PROGETTO	PARZIALI PROGETTO	QUOTE PROGETTO
20.00	2.00	280.45	280.95	0.78	5.28
18.00	2.00	280.49	280.50	0.25	4.50
16.00	2.00	280.51	280.50	0.75	4.25
14.00	2.00	280.48	280.45	0.50	3.50
12.00	2.00	280.45	280.47	0.50	3.00
10.00	2.00	280.42	280.76	3.00	0.00
8.00	2.00	280.62	280.54	3.00	0.00
6.00	2.00	280.87	280.62	0.50	3.00
4.00	2.00	280.92	280.63	1.25	3.50
2.00	2.00	280.76	280.65	0.84	4.75
0.00	2.00	280.58	280.09	0.84	5.59
2.00	2.00	280.35			
4.00	2.00	280.17			
6.00	2.00	280.08			
8.00	2.00	280.15			
10.00	2.00	280.35			
12.00	2.00	280.55			
14.00	2.00	280.77			
16.00	2.00	280.84			
18.00	2.00	280.90			
20.00	2.00	280.96			



PROFLO Viab. locale A

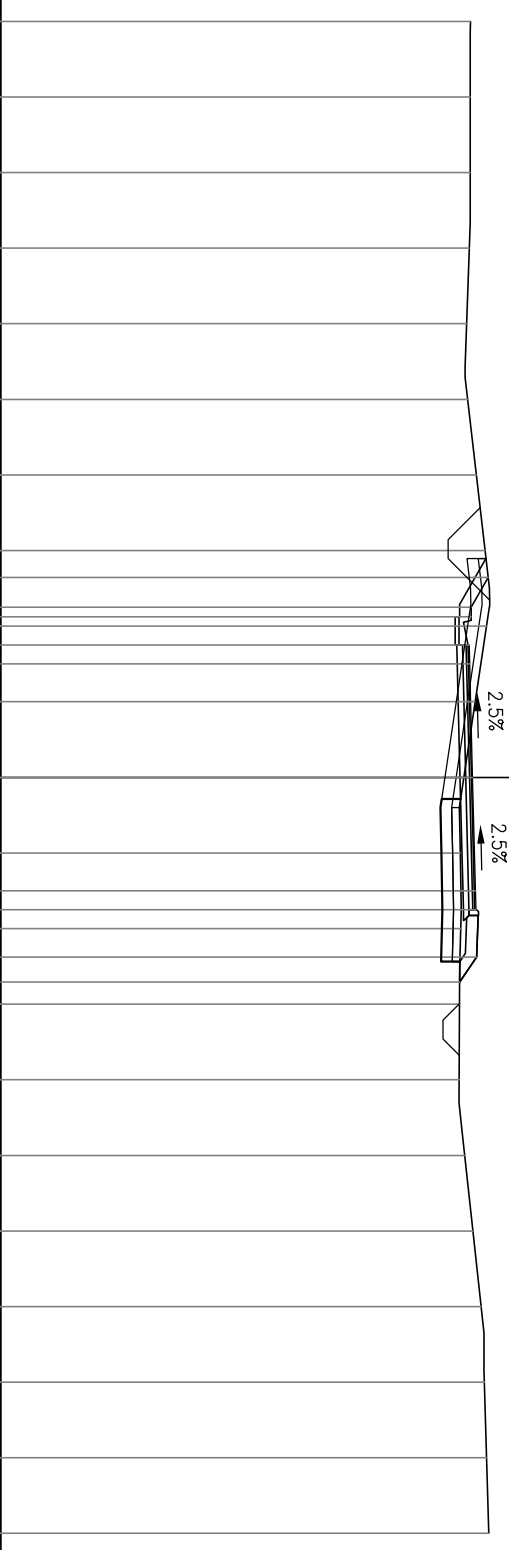
SEZIONE A-11

PROGRESSIVA 143.13

BA STRATO DI BASE m² 0.70
 BR BONIFICA IN RILEVATO m² 2.16
 BS BONIFICA IN SCAVO m² 0.90
 MS FONDAZIONE IN MISTO m² 1.09
 RI RILEVATO m² 0.28
 SF SCAVO FOSSI m² 1.86
 SR SCOTICO IN RILEVATO m² 1.69
 SS SCOTICO IN SCAVO m² 1.28
 ST STERRO m² 2.80
 bi STRATO DI COLLEGAMEN m² 7.00
 us STRATO DI USURA m² 7.00
 vg VEGETALE IN RILEVATO m² 3.06

268
 200
 200

PROGRESSIVE TERRENO	PARZIALI TERRENO	QUOTE TERRENO	PROGRESSIVE PROGETTO	PARZIALI PROGETTO	QUOTE PROGETTO
20.00			280.43		
18.00	2.00		280.42		
16.00	2.00		280.42		
14.00	2.00		280.40		
12.00	2.00		280.33		
10.00	2.00		280.36		
8.00	2.00		280.59		
6.00	2.00		280.82		
4.00	2.00		280.90	0.79	5.29
4.00	2.00		280.45	0.25	4.50
4.00	2.00		280.45	0.75	4.25
4.00	2.00		280.40	0.50	3.50
4.00	2.00		280.41	0.50	3.00
2.00	2.00		280.56	3.00	3.00
0.00	2.00		280.49	3.00	0.00
2.00	2.00		280.16	0.50	3.00
4.00	2.00		280.56	1.25	3.50
4.00	2.00		280.57	0.67	4.75
6.00	2.00		280.59	0.67	5.42
8.00	2.00		280.15		
10.00	2.00		280.14		
12.00	2.00		280.28		
14.00	2.00		280.50		
16.00	2.00		280.71		
18.00	2.00		280.80		
20.00	2.00		280.86		
			280.92		



PROFLO Viab. locale A

SEZIONE A-12

PROGRESSIVA 160.00

BA STRATO DI BASE	m ²	0.70
BS BONIFICA IN SCAVO	m ²	1.85
MS FONDAZIONE IN MISTO	m ²	1.07
SF SCAVO FOSSI	m ²	1.44
SS SCOTICO IN SCAVO	m ²	2.01
ST STERRO	m ²	3.19
bi STRATO DI COLLEGAMEN	m	7.00
us STRATO DI USURA	m	7.00
vg VEGETALE IN RILEVATI	m	1.66

268
200
200

PROGRESSIVE TERRENO	PARZIALI TERRENO	QUOTE TERRENO	PROGRESSIVE PROGETTO	PARZIALI PROGETTO	QUOTE PROGETTO
280.13	2.00	20.00			
280.15	2.00	18.00			
280.12	2.00	16.00			
280.08	2.00	14.00			
280.07	2.00	12.00			
280.07	2.00	10.00			
280.06	2.00	8.00			
280.05	2.00	6.00			
280.05	2.00	4.00	280.05	0.44	4.69
280.05	2.00	4.00	280.15	0.75	4.25
280.05	2.00	4.00	280.10	0.50	3.50
280.05	2.00	4.00	280.12	0.50	3.00
280.08	2.00	2.00		3.00	
280.19	2.00	0.00	280.19	3.00	0.00
280.31	2.00	2.00		3.00	
280.35	2.00	4.00	280.27	0.50	3.00
280.35	2.00	4.00	280.28	1.25	3.50
280.35	2.00	4.00	280.30	0.83	4.75
280.35	2.00	4.00	280.36	0.08	4.83
280.22	2.00	6.00			
279.99	2.00	8.00			
279.83	2.00	10.00			
280.07	2.00	12.00			
280.33	2.00	14.00			
280.55	2.00	16.00			
280.59	2.00	18.00			
280.64	2.00	20.00			

2.5%
2.5%

PROFLO Viab. locale A

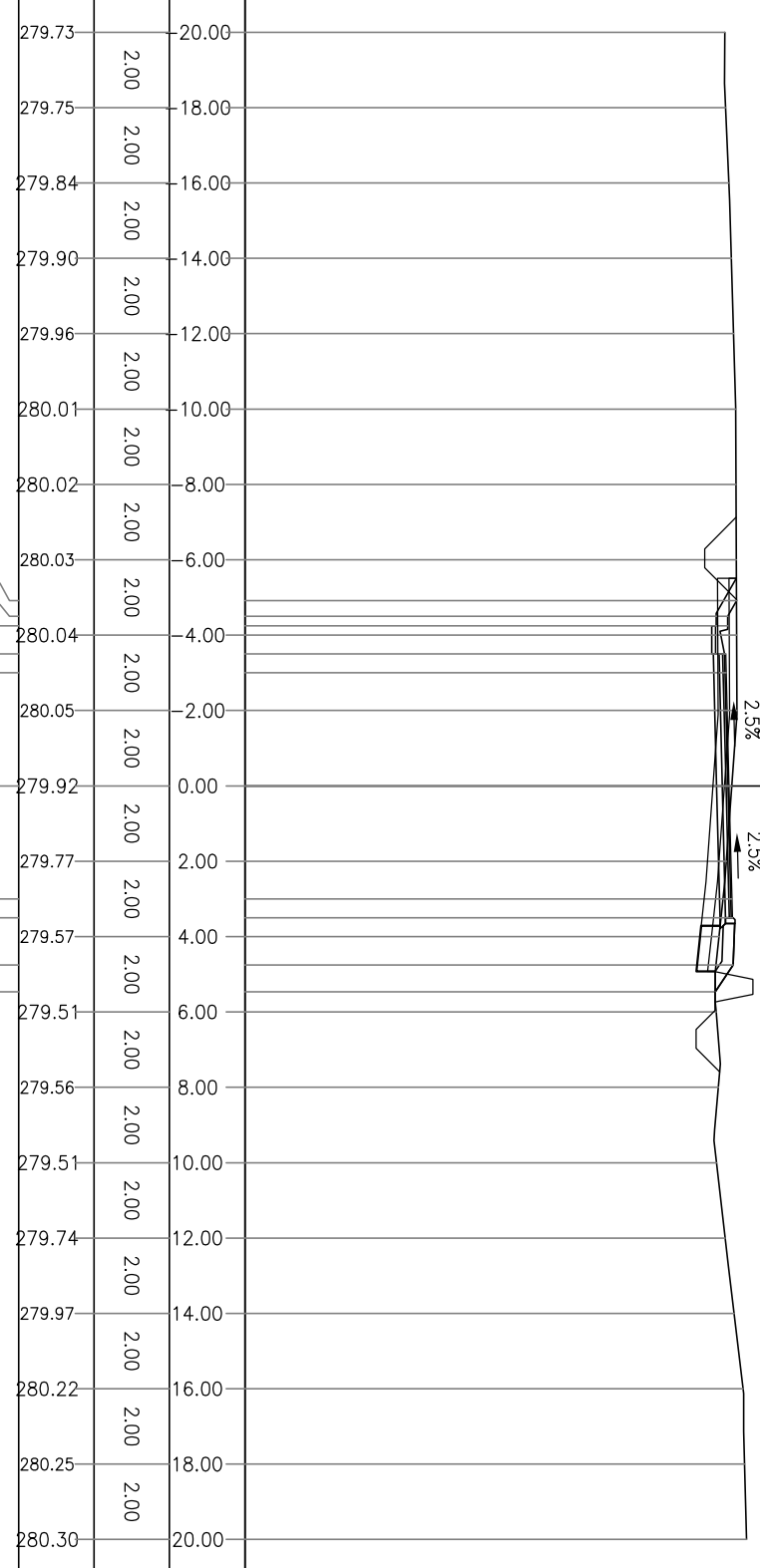
SEZIONE A-13

PROGRESSIVA 180.00

BA STRATO DI BASE	m ²	0.70
BR BONIFICA IN RILEVATO	m ²	0.61
BS BONIFICA IN SCAVO	m ²	1.33
MS FONDAZIONE IN MISTO	m ²	1.07
RI RILEVATO	m ²	0.13
SF SCAVO FOSSI	m ²	1.14
SR SCOTICO IN RILEVATO	m ²	0.24
SS SCOTICO IN SCAVO	m ²	1.84
ST STERRO	m ²	3.67
bi STRATO DI COLLEGAMEN	m	7.00
us STRATO DI USURA	m	7.00
v9 VEGETALE IN RILEVATO	m	2.69

267
200
200

PROGRESSIVE TERRENO	PARZIALI TERRENO	QUOTE TERRENO	PROGRESSIVE PROGETTO	PARZIALI PROGETTO	QUOTE PROGETTO
279.73	2.00	20.00	280.04	0.41	-4.91
279.75	2.00	18.00	279.80	0.25	-4.50
279.84	2.00	16.00	279.80	0.75	-4.25
279.90	2.00	14.00	279.75	0.50	-3.50
279.96	2.00	12.00	279.77	0.50	-3.00
280.01	2.00	10.00		3.00	
280.02	2.00	8.00	279.84	3.00	0.00
280.03	2.00	6.00		3.00	
280.04	2.00	4.00	279.92	0.50	3.00
280.05	2.00	2.00	279.93	1.25	3.50
279.92	2.00	0.00	279.95	0.71	4.75
279.77	2.00	2.00	279.47		5.46
279.57	2.00	4.00			
279.51	2.00	6.00			
279.56	2.00	8.00			
279.51	2.00	10.00			
279.74	2.00	12.00			
279.97	2.00	14.00			
280.22	2.00	16.00			
280.25	2.00	18.00			
280.30	2.00	20.00			



PROFLO Viab. locale A

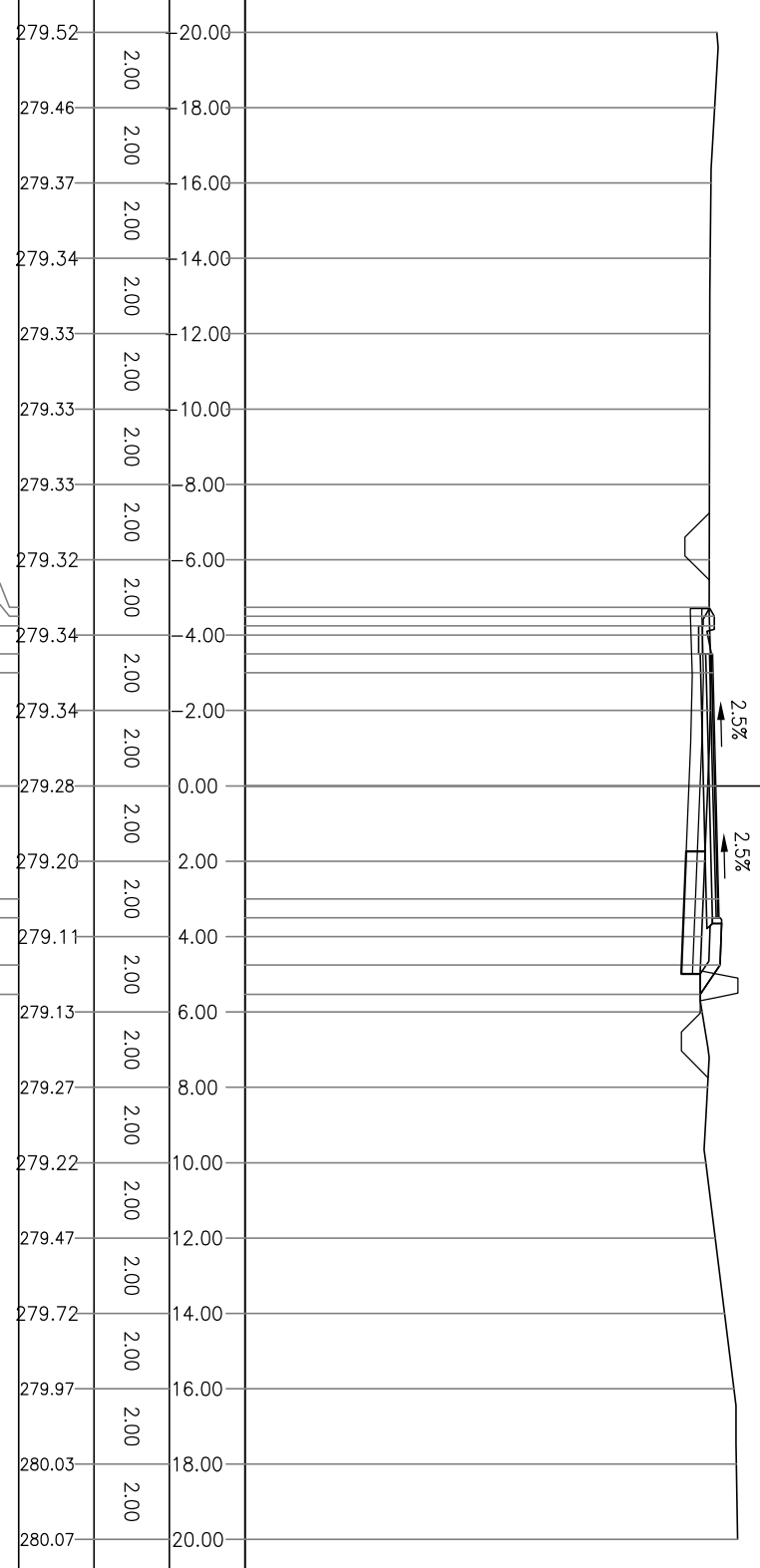
SEZIONE A-14

PROGRESSIVA 200.00

BA STRATO DI BASE	m ²	0.70
BR BONIFICA IN RILEVATO	m ²	1.63
BS BONIFICA IN SCAVO	m ²	2.09
MS FONDAZIONE IN MISTO	m ²	1.08
RI RILEVATO	m ²	0.34
SF SCAVO FOSSI	m ²	1.52
SR SCOTICO IN RILEVATO	m ²	0.65
SS SCOTICO IN SCAVO	m ²	1.28
ST STERRO	m ²	1.13
bi STRATO DI COLLEGAMEN	m	7.00
us STRATO DI USURA	m	7.00
v9 VEGETALE IN RILEVATO	m	2.56

267
200
200

PROGRESSIVE TERRENO	PARZIALI TERRENO	QUOTE TERRENO	PROGRESSIVE PROGETTO	PARZIALI PROGETTO	QUOTE PROGETTO
279.52	2.00	20.00	279.52		
279.46	2.00	18.00	279.46		
279.37	2.00	16.00	279.37		
279.34	2.00	14.00	279.34		
279.33	2.00	12.00	279.33		
279.33	2.00	10.00	279.33		
279.33	2.00	8.00	279.33		
279.32	2.00	6.00	279.32		
279.32	2.00	4.74	279.32	0.24	4.74
279.45	2.00	4.50	279.45	0.25	4.50
279.45	2.00	4.25	279.45	0.75	4.25
279.40	2.00	3.50	279.40	0.50	3.50
279.42	2.00	3.00	279.42	0.50	3.00
279.34	2.00	2.00	279.34	3.00	3.00
279.28	2.00	0.00	279.28	3.00	3.00
279.20	2.00	2.00	279.20	3.00	3.00
279.11	2.00	4.00	279.11	0.50	3.00
279.11	2.00	4.75	279.11	1.25	4.75
279.13	2.00	5.53	279.13	0.78	5.53
279.27	2.00	8.00	279.27		
279.22	2.00	10.00	279.22		
279.47	2.00	12.00	279.47		
279.72	2.00	14.00	279.72		
279.97	2.00	16.00	279.97		
280.03	2.00	18.00	280.03		
280.07	2.00	20.00	280.07		



PROFLO Viab. locale A

SEZIONE A-15

PROGRESSIVA 220.00

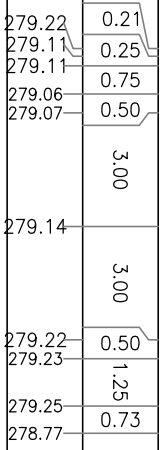
BA STRATO DI BASE	m ²	0.70
BS BONIFICA IN SCAVO	m ²	1.55
MS FONDAZIONE IN MISTO	m ²	1.10
RI RILEVATO	m ²	0.17
SF SCAVO FOSSI	m ²	0.83
SR SCOTICO IN RILEVATO	m ²	0.34
SS SCOTICO IN SCAVO	m ²	1.69
ST STERRO	m ²	2.79
bi STRATO DI COLLEGAMEN	m	7.00
us STRATO DI USURA	m	7.00
vg VEGETALE IN RILEVATO	m	2.46

267
200
200

PROGRESSIVE TERRENO	PARZIALI TERRENO	QUOTE TERRENO	PROGRESSIVE PROGETTO	PARZIALI PROGETTO	QUOTE PROGETTO
278.90	2.00	20.00			
278.91	2.00	18.00			
278.93	2.00	16.00			
278.94	2.00	14.00			
278.98	2.00	12.00			
279.05	2.00	10.00			
279.11	2.00	8.00			
279.18	2.00	6.00			
279.22	0.21	-4.71	279.22	0.21	-4.71
279.11	0.25	-4.50	279.11	0.25	-4.50
279.11	0.75	-4.25	279.11	0.75	-4.25
279.06	0.50	-3.50	279.06	0.50	-3.50
279.07	0.50	-3.00	279.07	0.50	-3.00
279.26	3.00	-2.00	279.26	3.00	-2.00
279.14	3.00	0.00	279.14	3.00	0.00
279.22	0.50	3.00	279.22	0.50	3.00
279.23	1.25	3.50	279.23	1.25	3.50
279.25	0.73	4.75	279.25	0.73	4.75
278.77	0.73	5.48	278.77	0.73	5.48
278.78		6.00			
279.02		8.00			
279.01		10.00			
279.23		12.00			
279.47		14.00			
279.70		16.00			
279.79		18.00			
279.82		20.00			

2.5%

2.5%



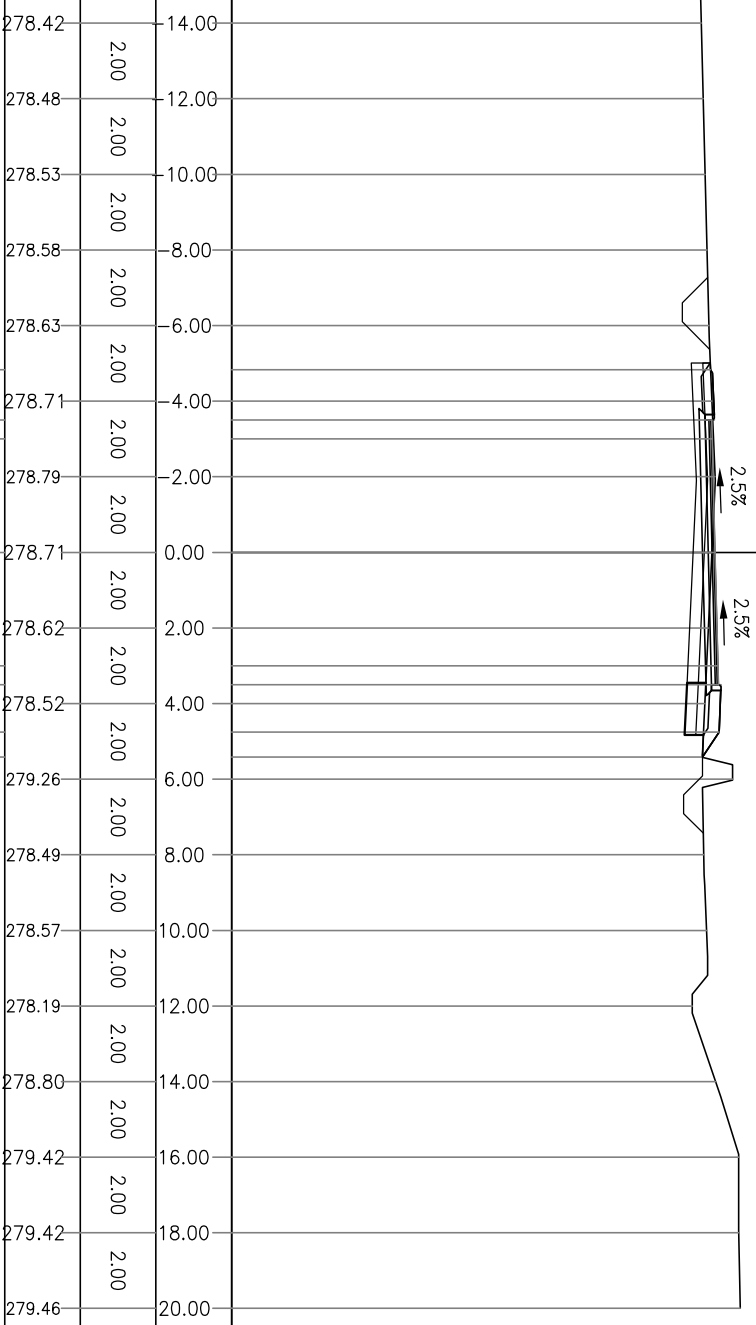
PROFLO Viab. locale A

SEZIONE A-16

PROGRESSIVA 240.00

BA STRATO DI BASE	m ²	0.69
BR BONIFICA IN RILEVATO	m ²	0.69
BS BONIFICA IN SCAVO	m ²	2.25
MS FONDAZIONE IN MISTO	m ²	1.11
RI RILEVATO	m ²	0.10
SF SCAVO FOSSI	m ²	1.80
SR SCOTICO IN RILEVATO	m ²	0.28
SS SCOTICO IN SCAVO	m ²	1.69
ST STERRO	m ²	1.97
bi STRATO DI COLLEGAMEN	m	7.00
us STRATO DI USURA	m	7.00
vg VEGETALE IN RILEVATO	m	3.09

266
200
200



PROGRESSIVE TERRENO	PARZIALI TERRENO	QUOTE TERRENO	PROGRESSIVE PROGETTO	PARZIALI PROGETTO	QUOTE PROGETTO
278.42	2.00	14.00	278.67	1.33	4.83
278.48	2.00	12.00	278.71	0.50	3.50
278.53	2.00	10.00	278.72	3.00	3.00
278.58	2.00	8.00	278.79	3.00	0.00
278.63	2.00	6.00	278.79	3.00	0.00
278.71	2.00	4.00	278.87	0.50	3.00
278.79	2.00	2.00	278.88	1.25	3.50
278.71	2.00	0.00	278.90	0.69	4.75
278.62	2.00	2.00	278.46	0.69	5.41
278.52	2.00	4.00			
279.26	2.00	6.00			
278.49	2.00	8.00			
278.57	2.00	10.00			
278.19	2.00	12.00			
278.80	2.00	14.00			
279.42	2.00	16.00			
279.42	2.00	18.00			
279.46	2.00	20.00			

PROFLO Viab. locale A

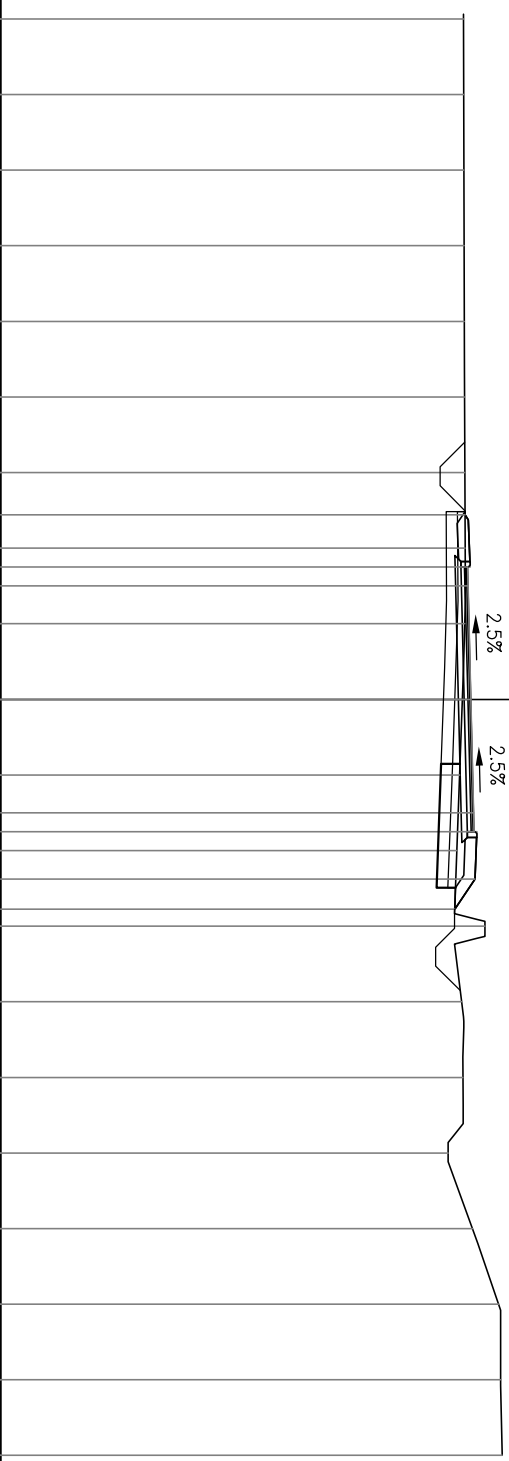
SEZIONE A-17

PROGRESSIVA 260.00

BA STRATO DI BASE	m ²	0.70
BR BONIFICA IN RILEVATO	m ²	1.64
BS BONIFICA IN SCAVO	m ²	2.26
MS FONDAZIONE IN MISTO	m ²	1.12
RI RILEVATO	m ²	0.33
SF SCAVO FOSSI	m ²	1.85
SR SCOTICO IN RILEVATO	m ²	0.66
SS SCOTICO IN SCAVO	m ²	1.35
ST STERRO	m ²	1.08
bi STRATO DI COLLEGAMEN	m	7.00
us STRATO DI USURA	m	7.00
v _g VEGETALE IN RILEVATO	m	3.32

266
200
200

PROGRESSIVE TERRENO	PROGRESSIVE	QUOTE TERRENO	PROGRESSIVE PROGETTO	PARZIALI PROGETTO	QUOTE PROGETTO
18.00	278.25	2.00			
16.00	278.26	2.00			
14.00	278.26	2.00			
12.00	278.26	2.00			
10.00	278.27	2.00			
8.00	278.27	2.00			
6.00	278.28	2.00			
4.00	278.29	2.00	4.88	1.38	
3.00	278.36	2.00	3.50	0.50	
3.00	278.37	2.00	3.00	3.00	
2.00	278.28	2.00			
0.00	278.22	2.00	0.00	3.00	
2.00	278.15	2.00	3.00	0.50	
3.50	278.52	2.00	3.50	1.25	
4.00	278.07	2.00	4.75	0.80	
6.00	278.81	2.00	5.55		
8.00	278.20	2.00			
10.00	278.23	2.00			
12.00	277.84	2.00			
14.00	278.48	2.00			
16.00	279.18	2.00			
18.00	279.23	2.00			
20.00	279.27	2.00			



PROFLO Viab. locale A

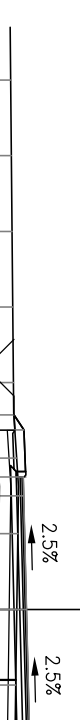
SEZIONE A-18

PROGRESSIVA 280.00

BA STRATO DI BASE	m ²	0.70
BR BONIFICA IN RILEVATO	m ²	1.49
BS BONIFICA IN SCAVO	m ²	2.64
MS FONDAZIONE IN MISTO	m ²	1.11
RI RILEVATO	m ²	0.21
SF SCAVO FOSSI	m ²	1.49
SR SCOTICO IN RILEVATO	m ²	0.60
SS SCOTICO IN SCAVO	m ²	1.32
ST STERRO	m ²	0.66
bi STRATO DI COLLEGAMEN	m	7.00
us STRATO DI USURA	m	7.00
v9 VEGETALE IN RILEVATO	m	3.46

265
200
200

PROGRESSIVE TERRENO	PROGRESSIVE PROGETTO	QUOTE TERRENO	QUOTE PROGETTO	PARZIALI TERRENO	PARZIALI PROGETTO	QUOTE PROGETTO
277.67	14.00					
277.69	12.00	2.00				
277.71	10.00	2.00				
277.73	8.00	2.00				
277.75	6.00	2.00				
277.83	4.00	2.00				
277.86	2.00	2.00				
277.84	0.00	2.00				
277.81	2.00	2.00				
277.78	4.00	2.00				
278.43	6.00	2.00				
277.89	8.00	2.00				
277.88	10.00	2.00				
277.44	12.00	2.00				
278.08	14.00	2.00				
278.85	16.00	2.00				
279.02	18.00	2.00				
279.05	20.00	2.00				



277.76	0.40	5.15
278.03	1.25	4.75
278.01	0.50	3.50
278.02	3.00	3.00
278.09	3.00	0.00
278.17	0.50	3.00
278.18	1.25	3.50
278.20	0.65	4.75
277.77		5.40

PROFilo Viab. locale A

SEZIONE A-19

PROGRESSIVA 300.00

BA STRATO DI BASE m² 0.70
BR BONIFICA IN RILEVATO m² 1.88
BS BONIFICA IN SCAVO m² 6.16
MS FONDAZIONE IN MISTO m² 1.12
RI RILEVATO m² 0.06
SF SCAVO FOSSI m² 3.28
SR SCOTICO IN RILEVATO m² 0.38
SS SCOTICO IN SCAVO m² 3.44
ST STERRO m² 2.42
bi STRATO DI COLLEGAMEN m 7.00
us STRATO DI USURA m 7.00
vg VEGETALE IN RILEVATO m 3.13

265
200
200

PROGRESSIVE TERRENO	QUOTE TERRENO	PROGRESSIVE PROGETTO	PARZIALI PROGETTO	QUOTE PROGETTO
277.12	14.00			
277.22	12.00			
277.32	10.00			
277.42	8.00			
277.46	6.00			
277.51	4.00			
277.54	2.00			
277.57	0.00			
277.57	2.00			
277.55	4.00			
278.32	6.00			
277.46	8.00			
277.46	10.00			
277.44	12.00			
277.29	14.00			
278.36	16.00			
278.77	18.00			
278.80	20.00			

2.5%

2.5%

277.49	0.29	5.04
277.68	1.25	4.75
277.66	0.50	3.50
277.67	3.00	3.00
277.74	3.00	0.00
277.82	0.50	3.00
277.83	1.25	3.50
277.85	0.48	4.75
277.53		5.23

PROFLO Viab. locale A

SEZIONE A-20

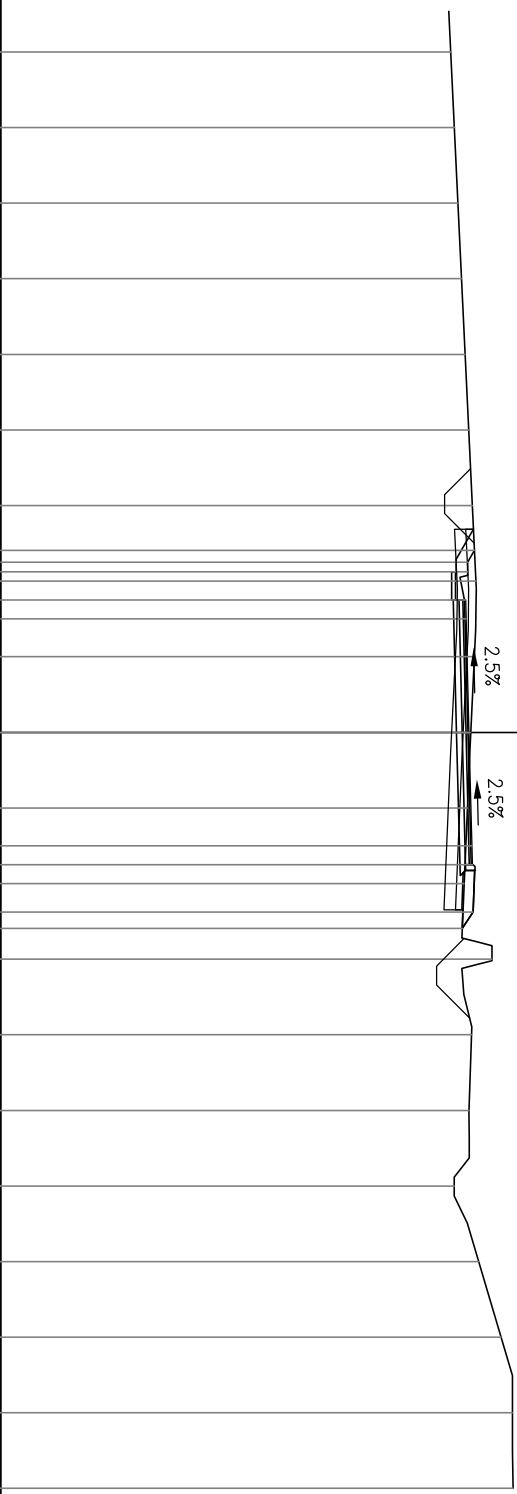
PROGRESSIVA 320.00

BA STRATO DI BASE	m ²	0.70
BS BONIFICA IN SCAVO	m ²	1.73
MS FONDAZIONE IN MISTO	m ²	1.08
SF SCAVO FOSSI	m ²	2.26
SS SCOTICO IN SCAVO	m ²	2.00
ST STERRO	m ²	3.53
bi STRATO DI COLLEGAMEN	m	7.00
us STRATO DI USURA	m	7.00
vg VEGETALE IN RILEVATON	m	2.24

265

 200
 200

PROGRESSIVE TERRENO	PARZIALI TERRENO	QUOTE TERRENO	PROGRESSIVE PROGETTO	PARZIALI PROGETTO	QUOTE PROGETTO
18.00					
16.00	2.00				
14.00	2.00				
12.00	2.00				
10.00	2.00				
8.00	2.00				
6.00	2.00				
4.00	2.00				
2.00	2.00				
0.00	2.00				
2.00	2.00				
4.00	2.00				
6.00	2.00				
8.00	2.00				
10.00	2.00				
12.00	2.00				
14.00	2.00				
16.00	2.00				
18.00	2.00				
20.00	2.00				



277.54	0.32	4.82
277.36	0.25	4.50
277.36	0.75	4.25
277.31		3.50
277.32	0.50	3.00
	3.00	
277.39		0.00
	3.00	
277.47	0.50	3.00
277.48		3.50
277.50	1.25	4.75
277.21	0.43	5.18

PROFLO Viab. locale A

SEZIONE A-21

PROGRESSIVA 340.00

BA STRATO DI BASE	m ²	0.70
BS BONIFICA IN SCAVO	m ²	0.96
MS FONDAZIONE IN MISTO	m ²	1.10
SF SCAVO FOSSI	m ²	2.45
SS SCOTICO IN SCAVO	m ²	2.15
ST STERRO	m ²	4.55
bi STRATO DI COLLEGAMEN	m	7.00
us STRATO DI USURA	m	7.00
vg VEGETALE IN RILEVATION	m	1.80

264
200
200

PROGRESSIVE TERRENO	PROGRESSIVE	QUOTE TERRENO	PROGRESSIVE PROGETTO	PARZIALI PROGETTO	QUOTE PROGETTO
18.00	277.25				
16.00	277.23	2.00			
14.00	277.22	2.00			
12.00	277.21	2.00			
10.00	277.20	2.00			
8.00	277.18	2.00			
6.00	277.18	2.00			
4.00	277.18	2.00			
2.00	277.17	2.00			
0.00	277.16	2.00			
2.00	277.15	2.00			
4.00	277.19	2.00			
6.00	277.22	2.00			
8.00	277.03	2.00			
10.00	277.06	2.00			
12.00	276.74	2.00			
14.00	277.38	2.00			
16.00	277.96	2.00			
18.00	278.31	2.00			
20.00	278.33	2.00			

277.18	0.30	4.80
277.01	0.25	4.50
277.01	0.75	4.25
276.96	0.50	3.50
276.97	0.50	3.00
277.04	3.00	
277.12	0.50	3.00
277.13	1.25	3.50
277.15	0.09	4.75
277.21	0.09	4.84

2.5%
2.5%

PROFLO Viab. locale A

SEZIONE A-22

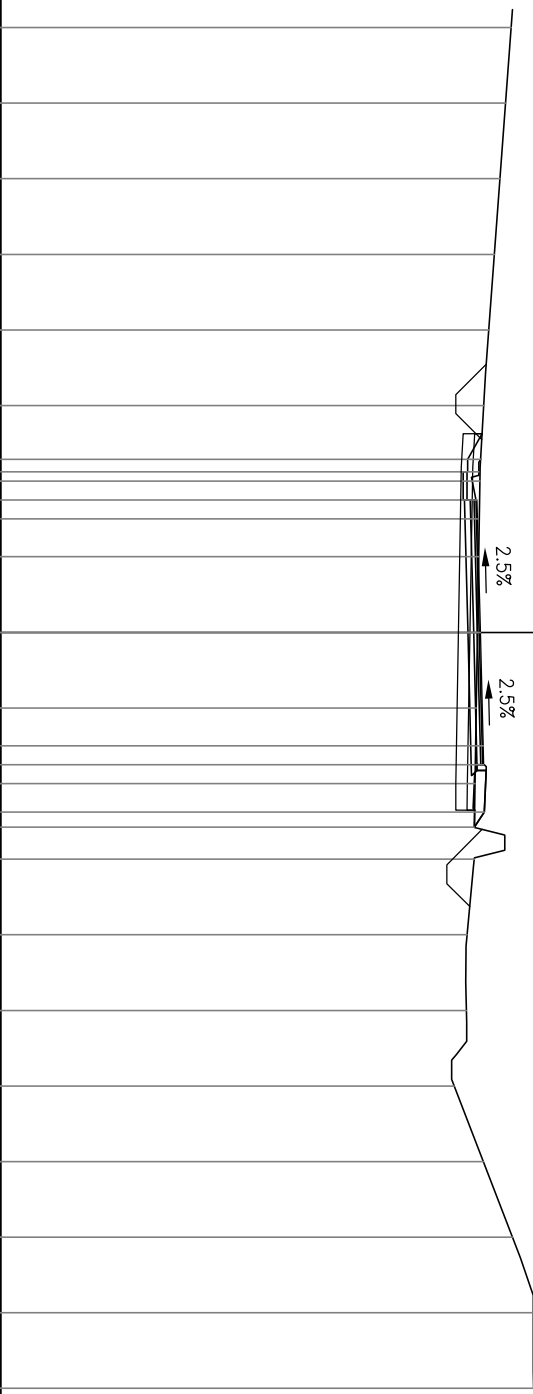
PROGRESSIVA 360.00

BA STRATO DI BASE	m ²	0.70
BS BONIFICA IN SCAVO	m ²	2.60
MS FONDAZIONE IN MISTO	m ²	1.08
SF SCAVO FOSSI	m ²	2.14
SS SCOTTO IN SCAVO	m ²	2.00
ST STERRO	m ²	2.39
bi STRATO DI COLLEGAMEN	m	7.00
us STRATO DI USURA	m	7.00
vg VEGETALE IN RILEVATION	m	1.92

264
200
200

PROGRESSIVE TERRENO	PARZIALI TERRENO	QUOTE TERRENO	PROGRESSIVE PROGETTO	PARZIALI PROGETTO	QUOTE PROGETTO
277.51	16.00				
277.36	14.00				
277.21	12.00				
277.07	10.00				
276.92	8.00				
276.78	6.00				
276.69	4.00				
276.65	2.00				
276.62	0.00				
276.58	2.00				
276.55	4.00				
276.53	6.00				
276.34	8.00				
276.33	10.00				
276.00	12.00				
276.77	14.00				
277.54	16.00				
278.09	18.00				
278.10	20.00				

PROGRESSIVE TERRENO	PROGRESSIVE PROGETTO	QUOTA TERRENO	QUOTA PROGETTO	QUOTA DIFFERENZA
276.70	276.70	4.58	4.58	0.33
276.66	276.66	4.25	4.25	0.75
276.61	276.61	3.50	3.50	0.50
276.62	276.62	3.00	3.00	3.00
276.69	276.69	0.00	0.00	3.00
276.77	276.77	3.00	3.00	0.50
276.78	276.78	3.50	3.50	1.25
276.80	276.80	4.75	4.75	0.40
276.54	276.54	5.15	5.15	



PROFilo Viab. locale A

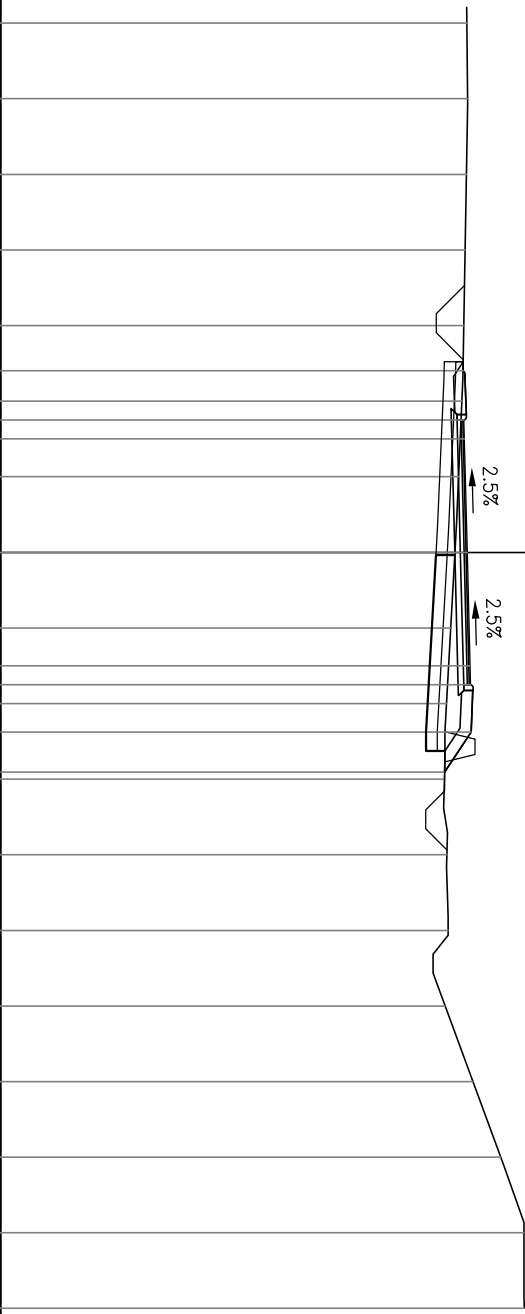
SEZIONE A-23

PROGRESSIVA 380.00

BA STRATO DI BASE m² 0.70
BR BONIFICA IN RILEVATO m² 2.59
BS BONIFICA IN SCAVO m² 1.78
MS FONDAZIONE IN MISTO m² 1.12
RI RILEVATO m² 1.03
SF SCAVO FOSSI m² 1.42
SR SCOTICO IN RILEVATO m² 1.03
SS SCOTICO IN SCAVO m² 1.02
ST STERRO m² 0.77
bi STRATO DI COLLEGAMEN m² 7.00
us STRATO DI USURA m² 7.00
vg VEGETALE IN RILEVATO m² 3.54

264
200
200

PROGRESSIVE TERRENO	PROGRESSIVE TERRENO	QUOTE TERRENO	PROGRESSIVE PROGETTO	PARZIALI PROGETTO	QUOTE PROGETTO
276.34	14.00				
276.35	12.00				
276.32	10.00				
276.29	8.00				
276.26	6.00				
276.24	4.81	4.81	276.24		
276.21	4.00	3.50	276.26	1.31	
276.12	2.00	3.00	276.27	0.50	
276.02	0.00		276.35	3.00	
275.91	2.00			3.00	
275.80	4.00	3.00	276.42	0.50	
275.74	6.00	3.50	276.43		
275.81	8.00	4.75	276.45	1.25	
275.84	10.00	5.81	275.75	1.06	
275.76	12.00				
276.50	14.00				
277.23	16.00				
277.85	18.00				
277.86	20.00				



PROFLO Viab. locale A

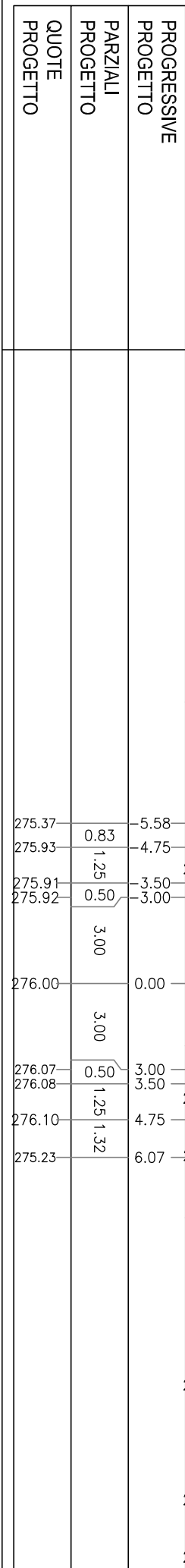
SEZIONE A-24

PROGRESSIVA 400.00

BA STRATO DI BASE	m ²	0.70
BR BONIFICA IN RILEVATO	m ²	5.39
MS FONDAZIONE IN MISTO	m ²	1.09
RI RILEVATO	m ²	5.98
SF SCAVO FOSSI	m ²	1.13
SR SCOTICO IN RILEVATO	m ²	2.14
bi STRATO DI COLLEGAMEN	m	7.00
us STRATO DI USURA	m	7.00
vg VEGETALE IN RILEVATO	m	4.78



PROGRESSIVE TERRENO			
PARZIALI TERRENO			
QUOTE TERRENO			
PROGRESSIVE PROGETTO			
PARZIALI PROGETTO			
QUOTE PROGETTO			



PROFilo Viab. locale A

SEZIONE A-25

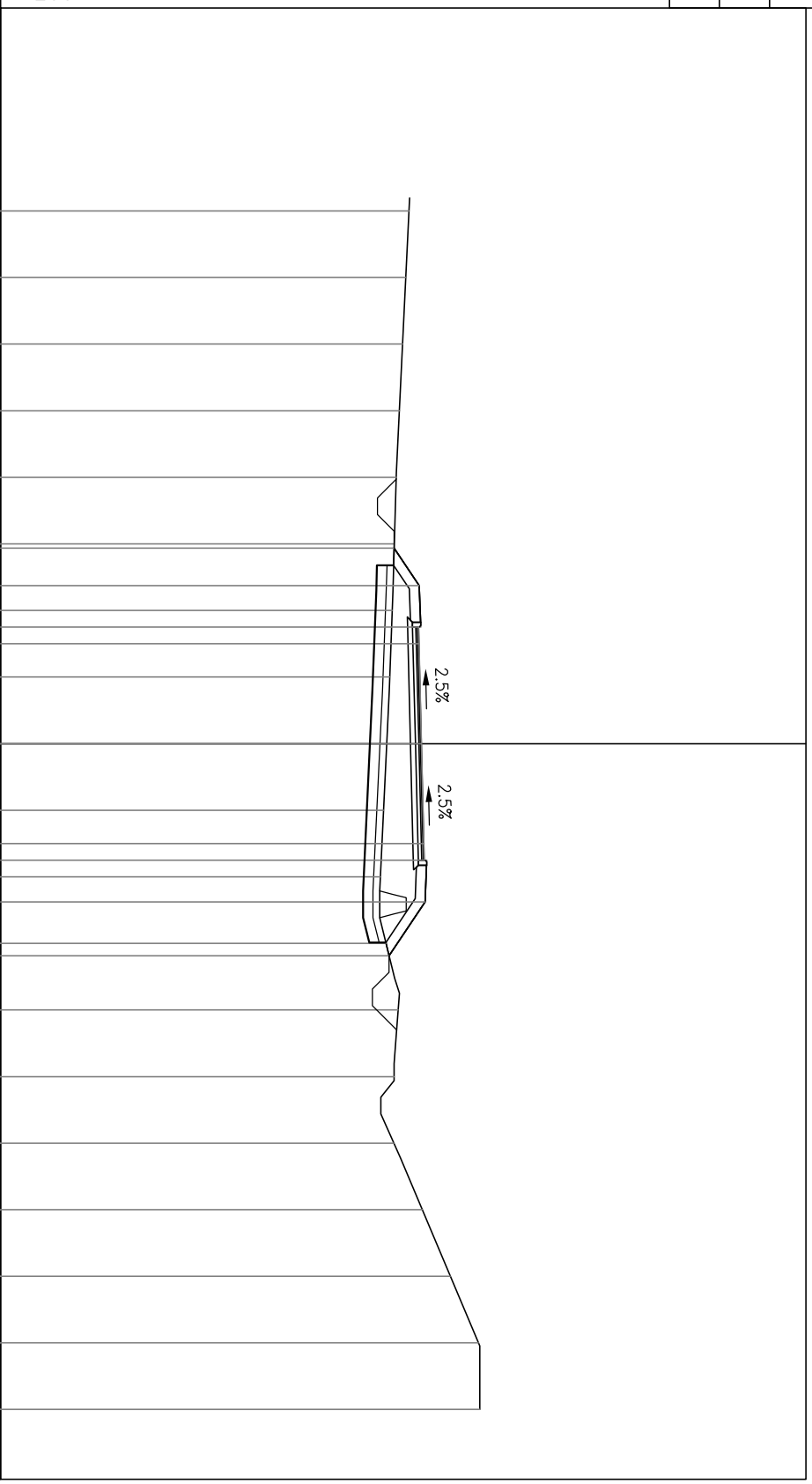
PROGRESSIVA 420.00

BA STRATO DI BASE	m ²	0.70
BR BONIFICA IN RILEVATO	m ²	5.67
MS FONDAZIONE IN MISTO	m ²	1.12
RI RILEVATO	m ²	7.76
SF SCAVO FOSSI	m ²	1.49
SR SCOTICO IN RILEVATO	m ²	2.27
bi STRATO DI COLLEGAMEN	m	7.00
us STRATO DI USURA	m	7.00
vg VEGETALE IN RILEVATO	m	5.51

263

 200
 200

PROGRESSIVE TERRENO	PROGRESSIVE TERRENO	QUOTE TERRENO	PARZIALI PROGETTO	QUOTE PROGETTO
	16.00	275.27		
	14.00	275.17	2.00	
	12.00	275.08	2.00	
	10.00	274.98	2.00	
	8.00	274.89	2.00	
	6.00	274.83	2.00	
	4.00	274.77	2.00	
	2.00	274.69	2.00	
	0.00	274.60	2.00	
	2.00	274.51	2.00	
	4.00	274.41	2.00	
	6.00	274.58	2.00	
	8.00	274.95	2.00	
	10.00	274.83	2.00	
	12.00	274.82	2.00	
	14.00	275.67	2.00	
	16.00	276.51	2.00	
	18.00	277.36	2.00	
	20.00	277.40	2.00	
	6.00	274.83		5.88
	4.75	275.58		4.75
	3.50	275.56		3.50
	3.00	275.57		3.00
	0.00	275.65		0.00
	3.00	275.72		3.00
	3.50	275.73		3.50
	4.75	275.75		4.75
	6.37	274.67		6.37
				1.13
				1.25
				0.50
				3.00
				3.00
				0.50
				1.25
				1.62



PROFLO Viab. locale A

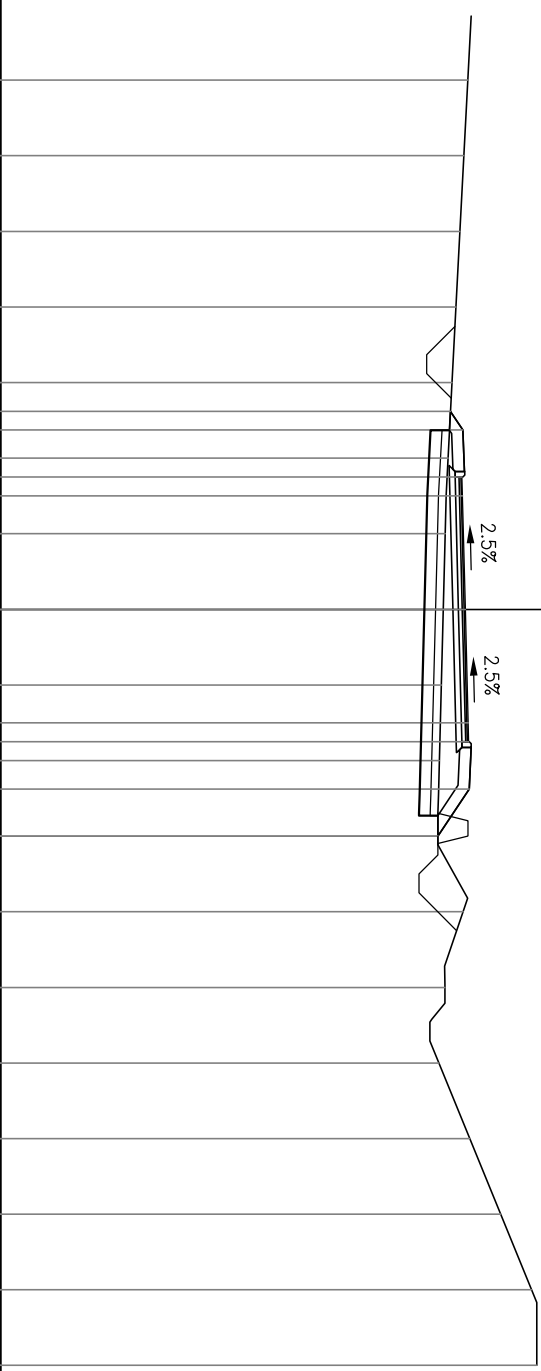
SEZIONE A-26

PROGRESSIVA 440.00

BA STRATO DI BASE	m ²	0.70
BR BONIFICA IN RILEVATO	m ²	5.10
MS FONDAZIONE IN MISTO	m ²	1.11
RI RILEVATO	m ²	2.70
SF SCAVO FOSSI	m ²	0.83
SR SCOTICO IN RILEVATO	m ²	2.04
bi STRATO DI COLLEGAMEN	m	7.00
us STRATO DI USURA	m	7.00
vg VEGETALE IN RILEVATO	m	4.29

263
200
200

PROGRESSIVE TERRENO	PROGRESSIVE	QUOTE TERRENO	PROGRESSIVE PROGETTO	PARZIALI PROGETTO	QUOTE PROGETTO
275.36	14.00				
275.26	12.00	2.00			
275.15	10.00	2.00			
275.05	8.00	2.00			
274.94	6.00	2.00			
274.90		5.24	274.90	0.49	
275.23		4.75	275.23	1.25	
274.84	4.00	2.00	275.21	0.50	
275.22		3.00	275.22	3.00	
274.76	2.00	2.00	275.30	3.00	
274.71	0.00	2.00			
274.66	2.00	2.00	275.37	0.50	
275.38		3.50	275.38	1.25	
274.61	4.00	2.00	275.40	1.25	
274.57	6.00	2.00	274.57	1.25	
275.24	8.00	2.00			
274.76	10.00	2.00			
274.60	12.00	2.00			
275.41	14.00	2.00			
276.23	16.00	2.00			
277.05	18.00	2.00			
277.18	20.00	2.00			



PROFLO Viab. locale A

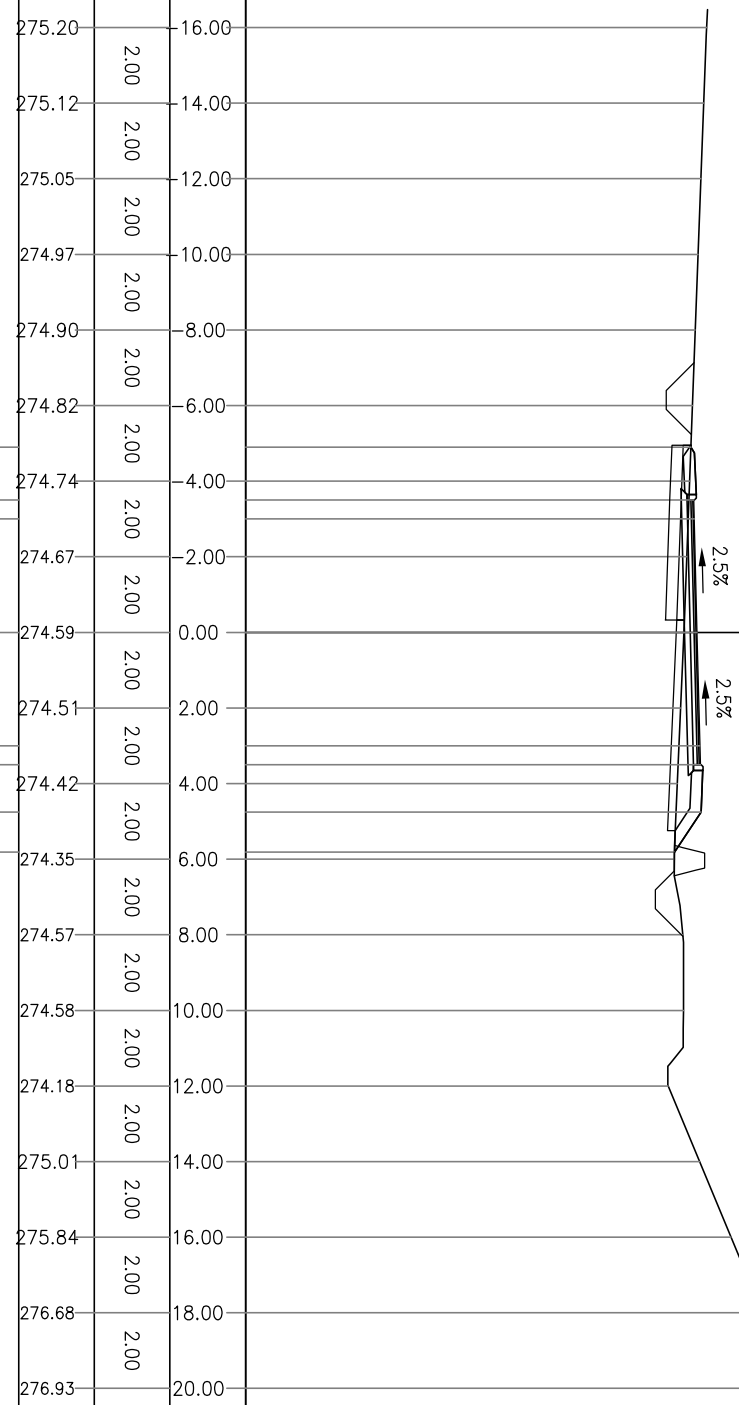
SEZIONE A-27

PROGRESSIVA 460.00

BA STRATO DI BASE	m ²	0.69
BS BONIFICA IN SCAVO	m ²	1.76
MS FONDAZIONE IN MISTO	m ²	1.14
RI RILEVATO	m ²	1.01
SF SCAVO FOSSI	m ²	1.53
SR SCOTICO IN RILEVATO	m ²	1.12
SS SCOTICO IN SCAVO	m ²	0.93
ST STERRO	m ²	0.55
bi STRATO DI COLLEGAMEN	m	7.00
us STRATO DI USURA	m	7.00
vg VEGETALE IN RILEVATO	m	3.65

263
200
200

PROGRESSIVE TERRENO	PARZIALI TERRENO	QUOTE TERRENO	PROGRESSIVE PROGETTO	PARZIALI PROGETTO	QUOTE PROGETTO
16.00	2.00	275.20			
14.00	2.00	275.12			
12.00	2.00	275.05			
10.00	2.00	274.97			
8.00	2.00	274.90			
6.00	2.00	274.82			
4.90	2.00	274.78	4.90	1.40	274.78
3.50	2.00	274.74	3.50	0.50	274.86
3.00	2.00	274.67	3.00	3.00	274.87
0.00	2.00	274.59	0.00	3.00	274.95
2.00	2.00	274.51	3.00	0.50	274.95
4.00	2.00	274.42	3.50	1.25	275.02
6.00	2.00	274.35	4.75	1.06	275.03
8.00	2.00	274.57	5.81		275.05
10.00	2.00	274.58			274.35
12.00	2.00	274.18			
14.00	2.00	275.01			
16.00	2.00	275.84			
18.00	2.00	276.68			
20.00	2.00	276.93			



PROFilo Viab. locale A

SEZIONE A-28

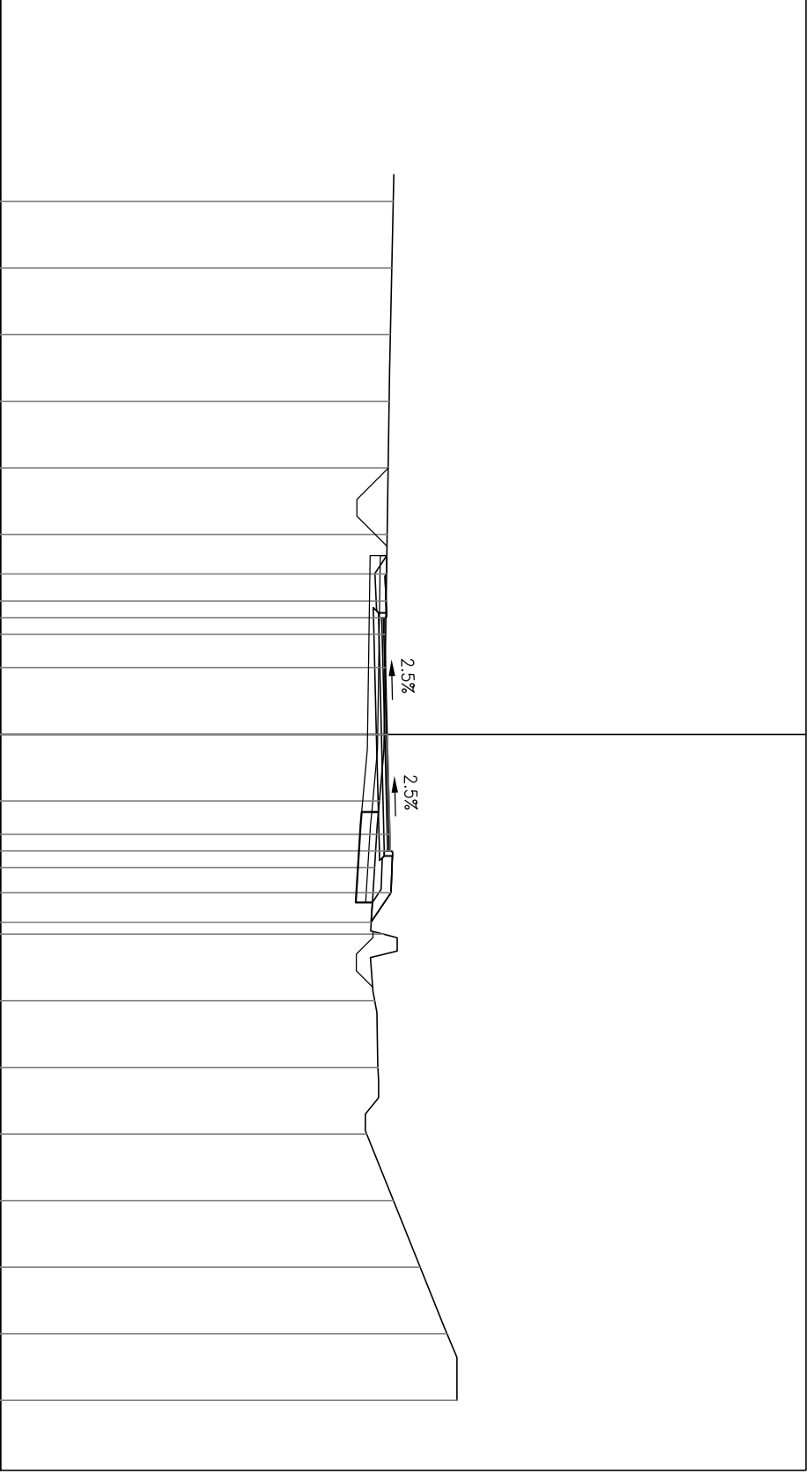
PROGRESSIVA 480.00

BA STRATO DI BASE	m ²	0.70
BR BONIFICA IN RILEVATO	m ²	1.36
BS BONIFICA IN SCAVO	m ²	1.94
MS FONDAZIONE IN MISTO	m ²	1.12
RI RILEVATO	m ²	0.36
SF SCAVO FOSSI	m ²	2.20
SR SCOTICO IN RILEVATO	m ²	0.55
SS SCOTICO IN SCAVO	m ²	1.55
ST STERRO	m ²	1.91
bi STRATO DI COLLEGAMEN	m	7.00
us STRATO DI USURA	m	7.00
vg VEGETALE IN RILEVATO	m	3.35

263

 200
 200

PROGRESSIVE TERRENO	PROGRESSIVE	QUOTE TERRENO	PARZIALI TERRENO	QUOTE PROGETTO	PARZIALI PROGETTO
274.80	16.00		2.00		
274.75	14.00		2.00		
274.71	12.00		2.00		
274.67	10.00		2.00		
274.64	8.00		2.00		
274.61	6.00		2.00		
274.60	4.81	4.81	2.00	1.31	
274.59	4.00	3.50	2.00	0.50	
274.55	3.00	3.00	2.00	3.00	
274.56	2.00		2.00		
274.62	0.00	0.00	2.00	3.00	
274.53	0.00		2.00		
274.38	2.00	3.00	2.00	0.50	
274.70	3.50	3.50	2.00	1.25	
274.71	4.00	4.75	2.00	0.90	
274.73	4.75	5.65	2.00		
274.13	5.65		2.00		
274.50	6.00		2.00		
274.24	8.00		2.00		
274.34	10.00		2.00		
274.00	12.00		2.00		
274.80	14.00		2.00		
275.61	16.00		2.00		
276.41	18.00		2.00		
276.71	20.00		2.00		



PROFilo Viab. locale A

SEZIONE A-29

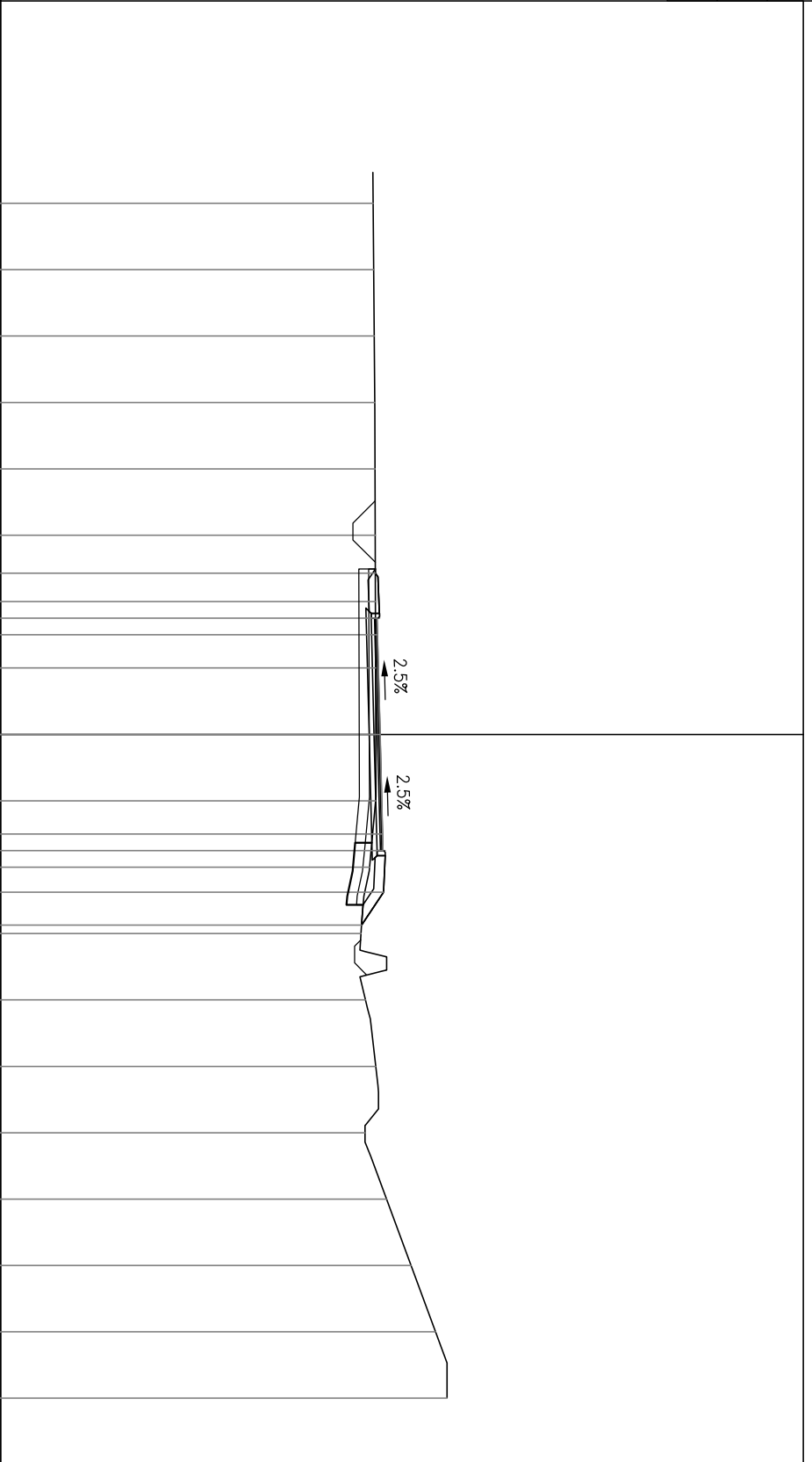
PROGRESSIVA 500.00

BA STRATO DI BASE	m ²	0.70
BR BONIFICA IN RILEVATO	m ²	0.94
BS BONIFICA IN SCAVO	m ²	2.52
MS FONDAZIONE IN MISTO	m ²	1.12
RI RILEVATO	m ²	0.25
SF SCAVO FOSSI	m ²	1.35
SR SCOTICO IN RILEVATO	m ²	0.37
SS SCOTICO IN SCAVO	m ²	1.64
ST STERRO	m ²	1.61
bi STRATO DI COLLEGAMEN	m	7.00
us STRATO DI USURA	m	7.00
vg VEGETALE IN RILEVATO	m	3.53

263

 200
 200

PROGRESSIVE TERRENO	PROGRESSIVE TERRENO	QUOTE TERRENO	PROGRESSIVE PROGETTO	PARZIALI PROGETTO	QUOTE PROGETTO
16.00	274.23				
14.00	274.25	2.00			
12.00	274.27	2.00			
10.00	274.28	2.00			
8.00	274.29	2.00			
6.00	274.30	2.00			
4.00	274.30	2.00	4.86		
3.00	274.30	2.00	3.50	1.36	
3.00	274.37	0.50	3.00	0.50	
2.00	274.31	2.00	3.00	3.00	
0.00	274.31	2.00	0.00		
2.00	274.31	2.00	3.00	3.00	
4.00	274.12	2.00	3.00	0.50	
3.50	274.53	2.00	3.50	1.25	
4.75	274.55	2.00	4.75	1.00	
5.75	273.88	2.00	5.75		
6.00	273.87	2.00			
8.00	274.00	2.00			
10.00	274.31	2.00			
12.00	273.99	2.00			
14.00	274.64	2.00			
16.00	275.38	2.00			
18.00	276.11	2.00			
20.00	276.46	2.00			



PROFLO Viab. locale A

SEZIONE A-30

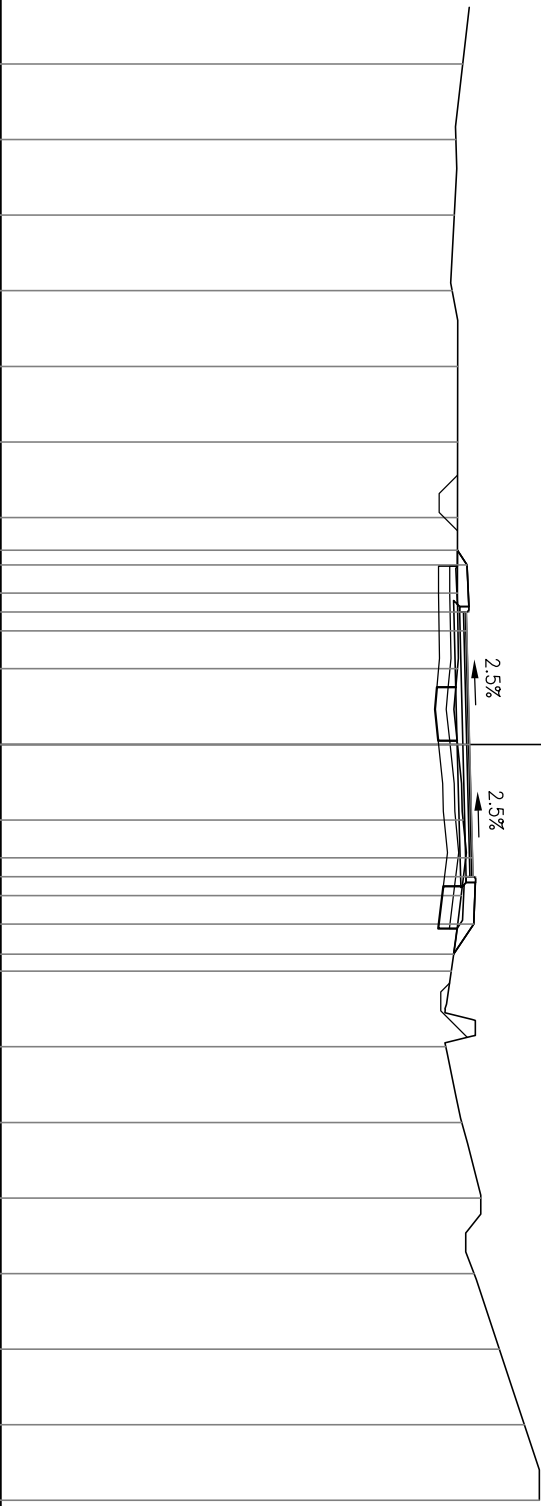
PROGRESSIVA 520.00

BA STRATO DI BASE	m ²	0.70
BR BONIFICA IN RILEVATO	m ²	1.26
BS BONIFICA IN SCAVO	m ²	2.99
MS FONDAZIONE IN MISTO	m ²	1.12
RI RILEVATO	m ²	0.14
SF SCAVO FOSSI	m ²	0.85
SR SCOTICO IN RILEVATO	m ²	0.51
SS SCOTICO IN SCAVO	m ²	1.39
ST STERRO	m ²	0.53
bi STRATO DI COLLEGAMEN	m	7.00
us STRATO DI USURA	m	7.00
vg VEGETALE IN RILEVATO	m	3.62

262
200
200

PROGRESSIVE TERRENO	PARZIALI TERRENO	QUOTE TERRENO	PROGRESSIVE PROGETTO	PARZIALI PROGETTO	QUOTE PROGETTO
18.00	2.00	274.23			
16.00	2.00	274.05			
14.00	2.00	274.01			
12.00	2.00	273.95			
10.00	2.00	274.09			
8.00	2.00	274.09			
6.00	2.00	274.09			
4.00	2.00	274.08			
2.00	2.00	274.09			
0.00	2.00	274.09			
2.00	2.00	274.24			
4.00	2.00	274.18			
6.00	2.00	273.92			
8.00	2.00	273.78			
10.00	2.00	274.20			
12.00	2.00	274.71			
14.00	2.00	274.53			
16.00	2.00	275.20			
18.00	2.00	275.86			
20.00	2.00	276.26			

274.09	0.39	5.14
274.34	1.25	4.75
274.32	0.50	3.50
274.34	3.00	3.00
274.41	3.00	0.00
274.49	0.50	3.00
274.50	1.25	3.50
274.52	0.80	4.75
273.99		5.55



PROFilo Viab. locale A

SEZIONE A-31

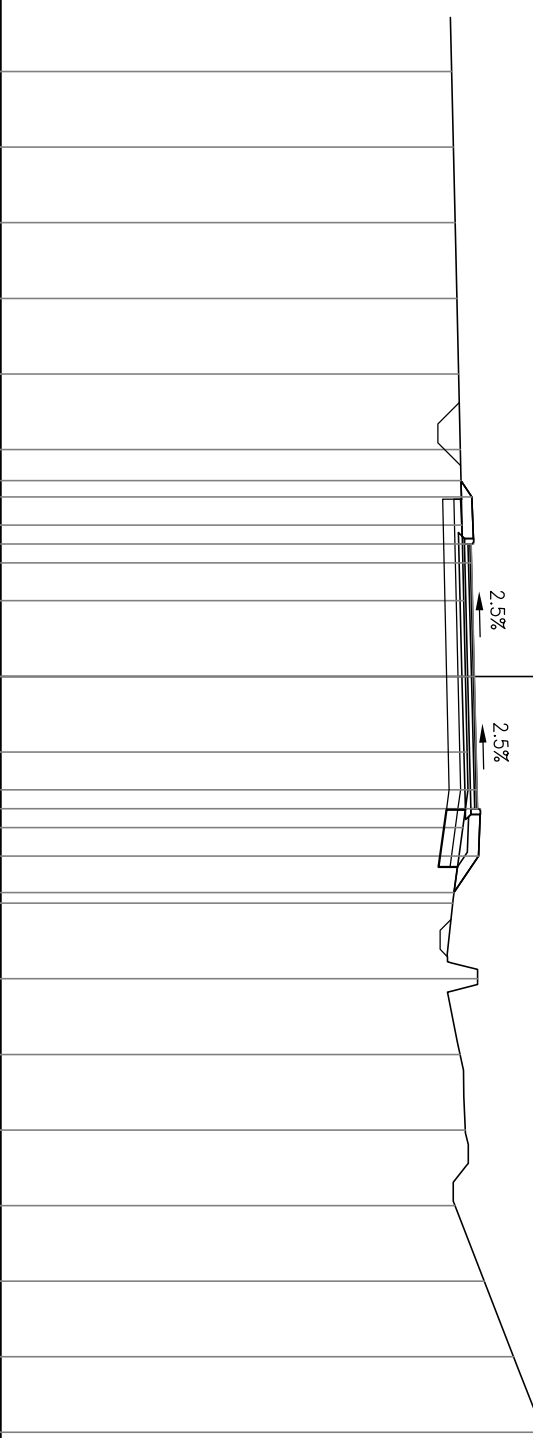
PROGRESSIVA 540.00

BA STRATO DI BASE	m ²	0.70
BR BONIFICA IN RILEVATO	m ²	0.75
BS BONIFICA IN SCAVO	m ²	3.46
MS FONDAZIONE IN MISTO	m ²	1.10
RI RILEVATO	m ²	0.20
SF SCAVO FOSSI	m ²	0.82
SR SCOTICO IN RILEVATO	m ²	0.30
SS SCOTICO IN SCAVO	m ²	1.65
ST STERRO	m ²	0.65
bi STRATO DI COLLEGAMEN	m	7.00
us STRATO DI USURA	m	7.00
vq VEGETALE IN RILEVATO	m	3.88

262
200
200

PROGRESSIVE TERRENO	PROGRESSIVE	QUOTE TERRENO	PROGRESSIVE PROGETTO	PARZIALI PROGETTO	QUOTE PROGETTO
16.00	273.93				
14.00	273.98	2.00			
12.00	274.03	2.00			
10.00	274.07	2.00			
8.00	274.12	2.00			
6.00	274.16	2.00			
4.00	274.21	2.00			
2.00	274.25	2.00			
0.00	274.30	2.00			
2.00	274.34	2.00			
4.00	274.23	2.00			
6.00	273.96	2.00			
8.00	274.62	2.00			
10.00	274.16	2.00			
12.00	274.30	2.00			
14.00	274.02	2.00			
16.00	274.80	2.00			
18.00	275.57	2.00			
20.00	276.12	2.00			

274.18	0.43	5.18
274.47	1.25	4.75
274.45	0.50	3.50
274.46	0.50	3.00
274.54	3.00	0.00
274.61	0.50	3.00
274.62	1.25	3.50
274.64	1.25	4.75
274.00	0.97	5.72



PROFLO Viab. locale A

SEZIONE A-32

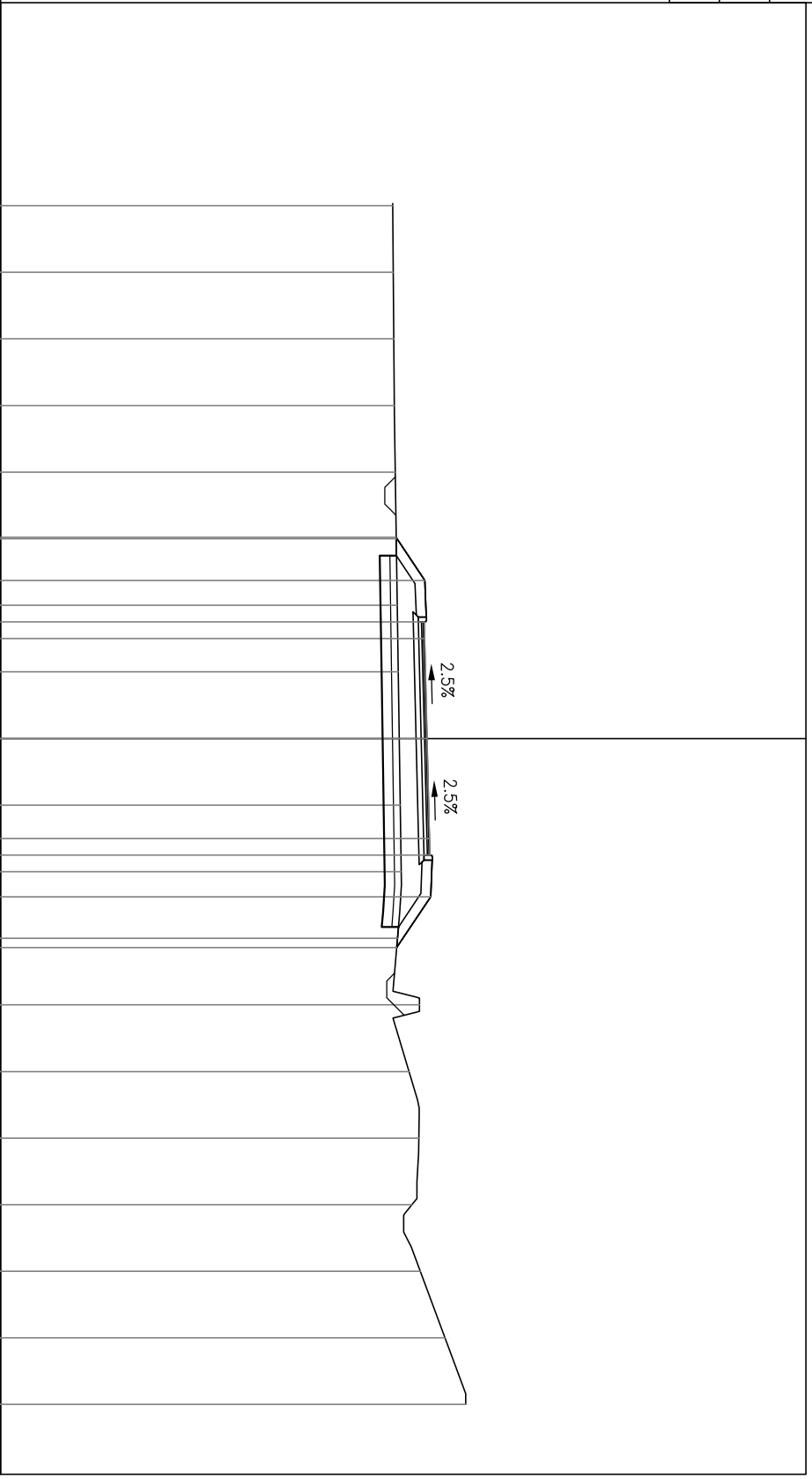
PROGRESSIVA 560.00

BA STRATO DI BASE	m ²	0.70
BR BONIFICA IN RILEVATO	m ²	5.58
MS FONDAZIONE IN MISTO	m ²	1.11
RI RILEVATO	m ²	5.40
SF SCAVO FOSSI	m ²	0.80
SR SCOTICO IN RILEVATO	m ²	2.24
bi STRATO DI COLLEGAMEN	m	7.00
us STRATO DI USURA	m	7.00
vg VEGETALE IN RILEVATO	m	5.59

262

 200
 200

PROGRESSIVE TERRENO	PROGRESSIVE TERRENO	QUOTE TERRENO	PROGRESSIVE PROGETTO	PARZIALI PROGETTO	QUOTE PROGETTO
16.00	273.78				
14.00	273.80	2.00			
12.00	273.81	2.00			
10.00	273.83	2.00			
8.00	273.86	2.00			
6.00	273.89	2.00	6.04	1.29	
4.00	273.92	2.00	4.75	1.25	
3.00	274.74	2.00	3.50	0.50	
2.00	273.95	2.00	3.00	3.00	
0.00	273.98	2.00	0.00	3.00	
2.00	274.01	2.00	3.00	0.50	
4.00	274.04	2.00	3.50	1.25	
6.00	273.93	2.00	4.75	1.53	
8.00	274.59	2.00	6.28		
10.00	274.27	2.00			
12.00	274.57	2.00			
14.00	274.36	2.00			
16.00	274.61	2.00			
18.00	275.35	2.00			
20.00	275.98	2.00			



PROFILO Viab. locale A

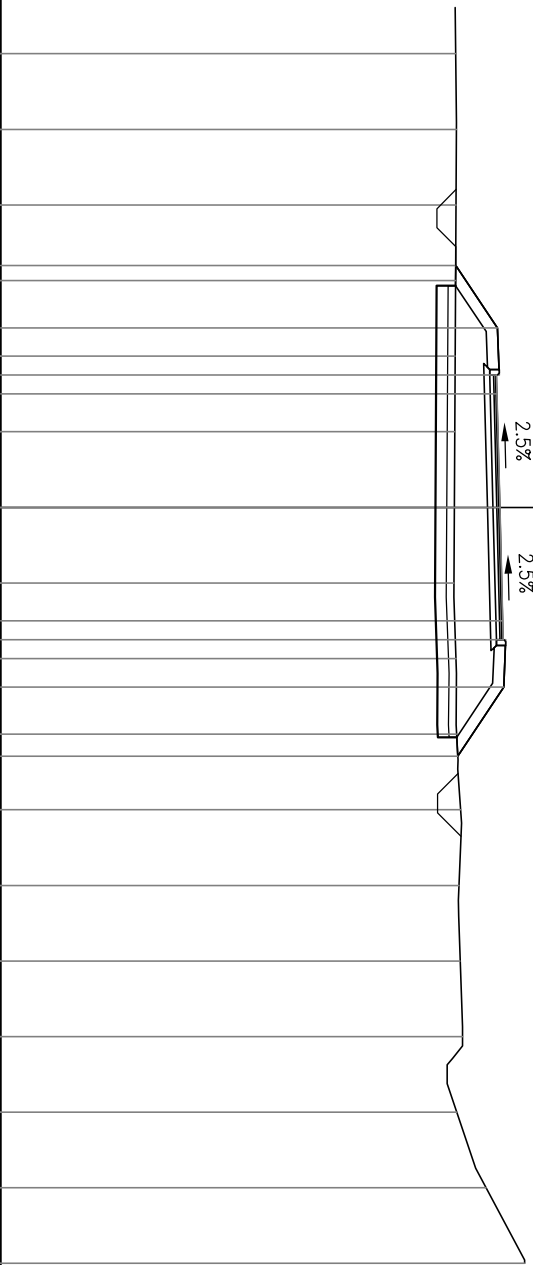
SEZIONE A-33

PROGRESSIVA 580.00

BA STRATO DI BASE	m ²	0.70
BR BONIFICA IN RILEVATO	m ²	5.97
MS FONDAZIONE IN MISTO	m ²	1.12
RI RILEVATO	m ²	9.37
SF SCAVO FOSSI	m ²	1.14
SR SCOTICO IN RILEVATO	m ²	2.38
bi STRATO DI COLLEGAMEN	m	7.00
us STRATO DI USURA	m	7.00
vg VEGETALE IN RILEVATO	m	6.38

262
200
200

PROGRESSIVE TERRENO	PROGRESSIVE	QUOTE TERRENO	PROGRESSIVE PROGETTO	PARZIALI PROGETTO	QUOTE PROGETTO
274.04	12.00	274.04	274.04	1.65	274.04
274.06	10.00	274.04	275.14	1.25	275.14
274.05	8.00	274.03	275.12	0.50	275.12
274.04	6.00	274.02	275.13	3.00	275.13
274.03	4.00	274.00	275.21	3.00	275.21
274.02	2.00	273.99	275.28	0.50	275.28
274.00	0.00	274.05	275.30	1.25	275.30
273.99	2.00	274.06	275.32	1.83	275.32
274.05	4.00	274.06	274.09		274.09
274.06	6.00	274.17			
274.06	8.00	274.13			
274.17	10.00	274.16			
274.13	12.00	274.22			
274.16	14.00	274.07			
274.22	16.00	274.84			
274.07	18.00	275.86			
274.84	20.00				
275.86					



PROFLO Viab. locale A

SEZIONE A-34

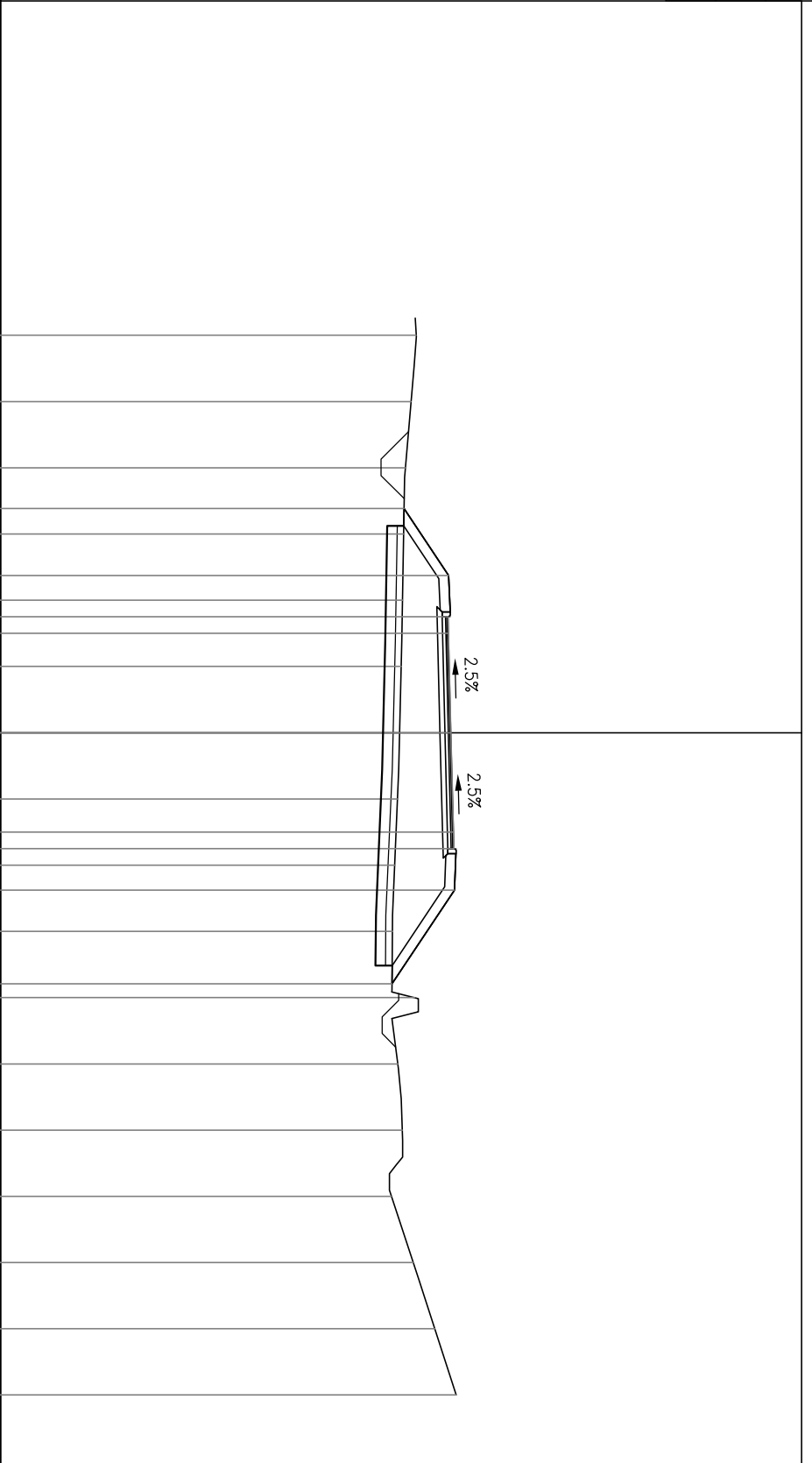
PROGRESSIVA 600.00

BA STRATO DI BASE	m ²	0.70
BR BONIFICA IN RILEVATO	m ²	6.63
MS FONDAZIONE IN MISTO	m ²	1.12
RI RILEVATO	m ²	14.36
SF SCAVO FOSSI	m ²	1.62
SR SCOTICO IN RILEVATO	m ²	2.65
bi STRATO DI COLLEGAMEN	m	7.00
us STRATO DI USURA	m	7.00
vg VEGETALE IN RILEVATO	m	8.03

262

 200
 200

PROGRESSIVE TERRENO	12.00	274.56
2.00	10.00	274.40
2.00	8.00	274.23
2.00	6.00	274.18
2.00	4.00	274.14
2.00	2.00	274.10
2.00	0.00	274.06
2.00	2.00	273.99
2.00	4.00	273.91
2.00	6.00	273.84
2.00	8.00	274.51
2.00	10.00	274.00
2.00	12.00	274.13
2.00	14.00	273.81
2.00	16.00	274.47
2.00	18.00	275.12
2.00	20.00	275.76
QUOTE TERRENO		
PROGRESSIVE PROGETTO	6.77	274.19
2.02	4.75	275.54
1.25	3.50	275.52
0.50	3.00	275.53
3.00	0.00	275.61
3.00	3.00	275.68
0.50	3.50	275.69
1.25	4.75	275.71
2.83	7.58	273.82
QUOTE PARZIALI PROGETTO		
QUOTE PROGETTO		



PROFLO Viab. locale A

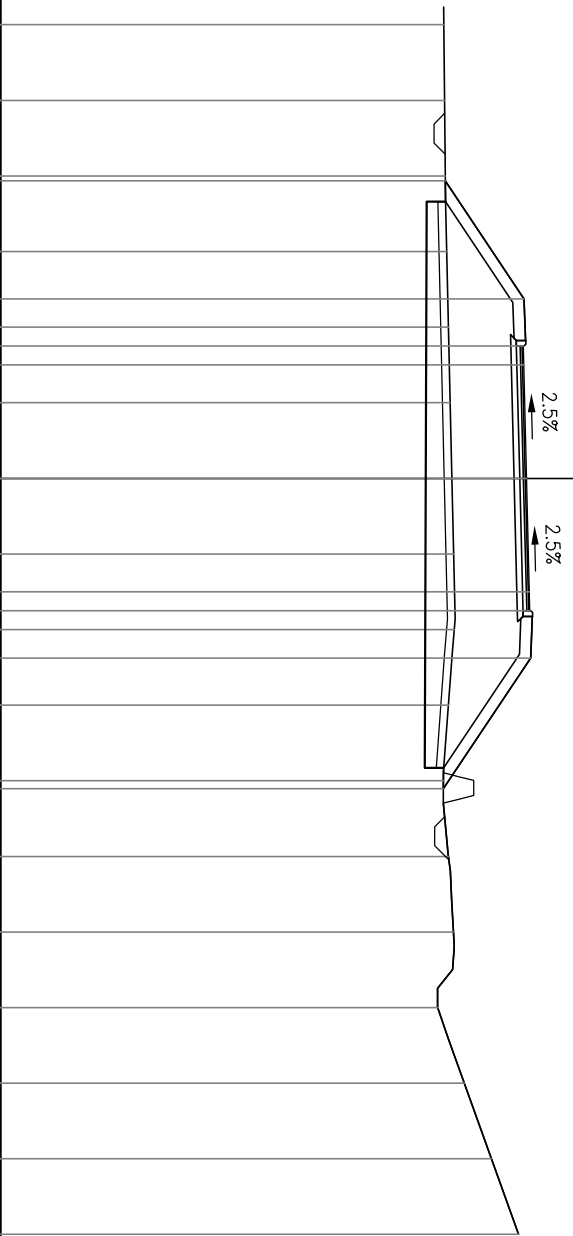
SEZIONE A-35

PROGRESSIVA 620.00

BA STRATO DI BASE m² 0.70
BR BONIFICA IN RILEVATO m² 9.66
MS FONDAZIONE IN MISTO m² 1.12
RI RILEVATO m² 20.48
SF SCAVO FOSSI m² 0.74
SR SCOTICO IN RILEVATO m² 3.00
bi STRATO DI COLLEGAMEN m² 7.00
us STRATO DI USURA m² 7.00
vg VEGETALE IN RILEVATO m² 10.11

262
200
200

PROGRESSIVE TERRENO	PROGRESSIVE	QUOTE TERRENO	PROGRESSIVE PROGETTO	PARZIALI PROGETTO	QUOTE PROGETTO
12.00	273.73				
10.00	273.75				
8.00	273.76	7.87	273.77		
6.00	273.80		275.85	3.12	
4.00	273.85	4.75	275.83	1.25	
3.00	273.84	3.50	275.84	0.50	
2.00	273.89	3.00		3.00	
0.00	273.94	0.00	275.92		
2.00	273.99	3.00		3.00	
4.00	274.00	3.50	275.99	0.50	
274.00		4.75	276.00		
274.00			276.02	1.25	
6.00	273.85			3.46	
8.00	273.71	8.21	273.71		
10.00	273.85				
12.00	273.98				
14.00	273.57				
16.00	274.27				
18.00	274.99				
20.00	275.71				



PROFLO Viab. locale A

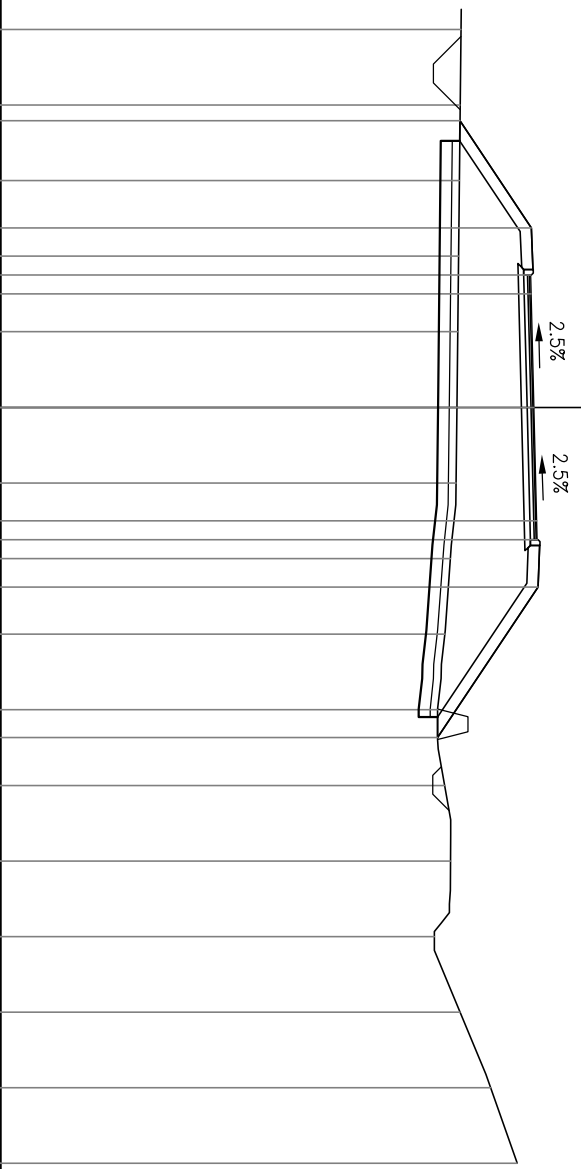
SEZIONE A-36

PROGRESSIVA 640.00

BA STRATO DI BASE m² 0.70
BR BONIFICA IN RILEVATO m² 7.63
MS FONDAZIONE IN MISTO m² 1.12
RI RILEVATO m² 21.80
SF SCAVO FOSSI m² 1.15
SR SCOTICO IN RILEVATO m² 3.03
bi STRATO DI COLLEGAMEN m 7.00
us STRATO DI USURA m 7.00
vg VEGETALE IN RILEVATO m 10.38

262
200
200

PROGRESSIVE TERRENO	PARZIALI TERRENO	QUOTE TERRENO	PROGRESSIVE PROGETTO	PARZIALI PROGETTO	QUOTE PROGETTO
274.18	2.00	10.00	274.15	2.83	
274.16	2.00	8.00	276.04	1.25	
274.14	2.00	6.00	276.02	0.50	
274.12	2.00	4.00	276.04	3.00	
274.09	2.00	2.00	276.11	3.00	
274.07	2.00	0.00	276.19	0.50	
274.05	2.00	2.00	276.20	1.25	
273.90	2.00	4.00	276.22	3.98	
273.76	2.00	6.00	273.57		8.73
273.57	2.00	8.00			
273.75	2.00	10.00			
273.90	2.00	12.00			
273.48	2.00	14.00			
274.16	2.00	16.00			
274.97	2.00	18.00			
275.67	2.00	20.00			



PROFLO Viab. locale A

SEZIONE A-37

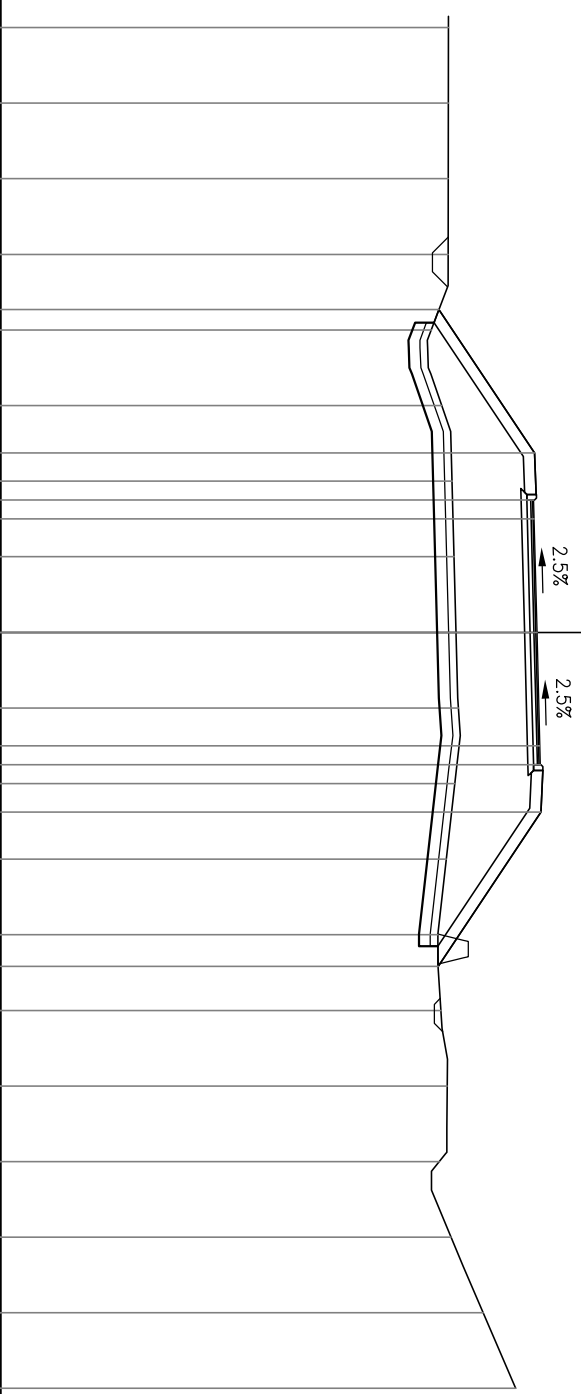
PROGRESSIVA 660.00

BA STRATO DI BASE	m ²	0.70
BR BONIFICA IN RILEVATO	m ²	8.23
MS FONDAZIONE IN MISTO	m ²	1.10
RI RILEVATO	m ²	24.74
SF SCAVO FOSSI	m ²	0.50
SR SCOTICO IN RILEVATO	m ²	3.29
bi STRATO DI COLLEGAMEN	m	7.00
us STRATO DI USURA	m	7.00
vg VEGETALE IN RILEVATO	m	11.68

262

 200
 200

PROGRESSIVE TERRENO	PARZIALI TERRENO	QUOTE TERRENO	PROGRESSIVE PROGETTO	PARZIALI PROGETTO	QUOTE PROGETTO
16.00	2.00	273.85	273.60		
14.00	2.00	273.85	276.13	3.79	
12.00	2.00	273.84	276.11	1.25	
10.00	2.00	273.84	276.12	0.50	
8.00	2.00	273.40	276.19	3.00	
6.00	2.00	273.67	276.27	3.00	
4.00	2.00	273.95	276.28	0.50	
2.00	2.00	274.00	276.30	1.25	
0.00	2.00	274.05	276.57	4.09	
2.00	2.00	274.12	273.57		8.84
4.00	2.00	274.02	273.65		
6.00	2.00	273.79	273.82		
8.00	2.00	273.57	273.61		
10.00	2.00	273.65	273.92		
12.00	2.00	273.82	274.77		
14.00	2.00	273.61			
16.00	2.00	273.92			
18.00	2.00	274.77			
20.00	2.00	275.63			



PROFilo Viab. locale A

SEZIONE A-38

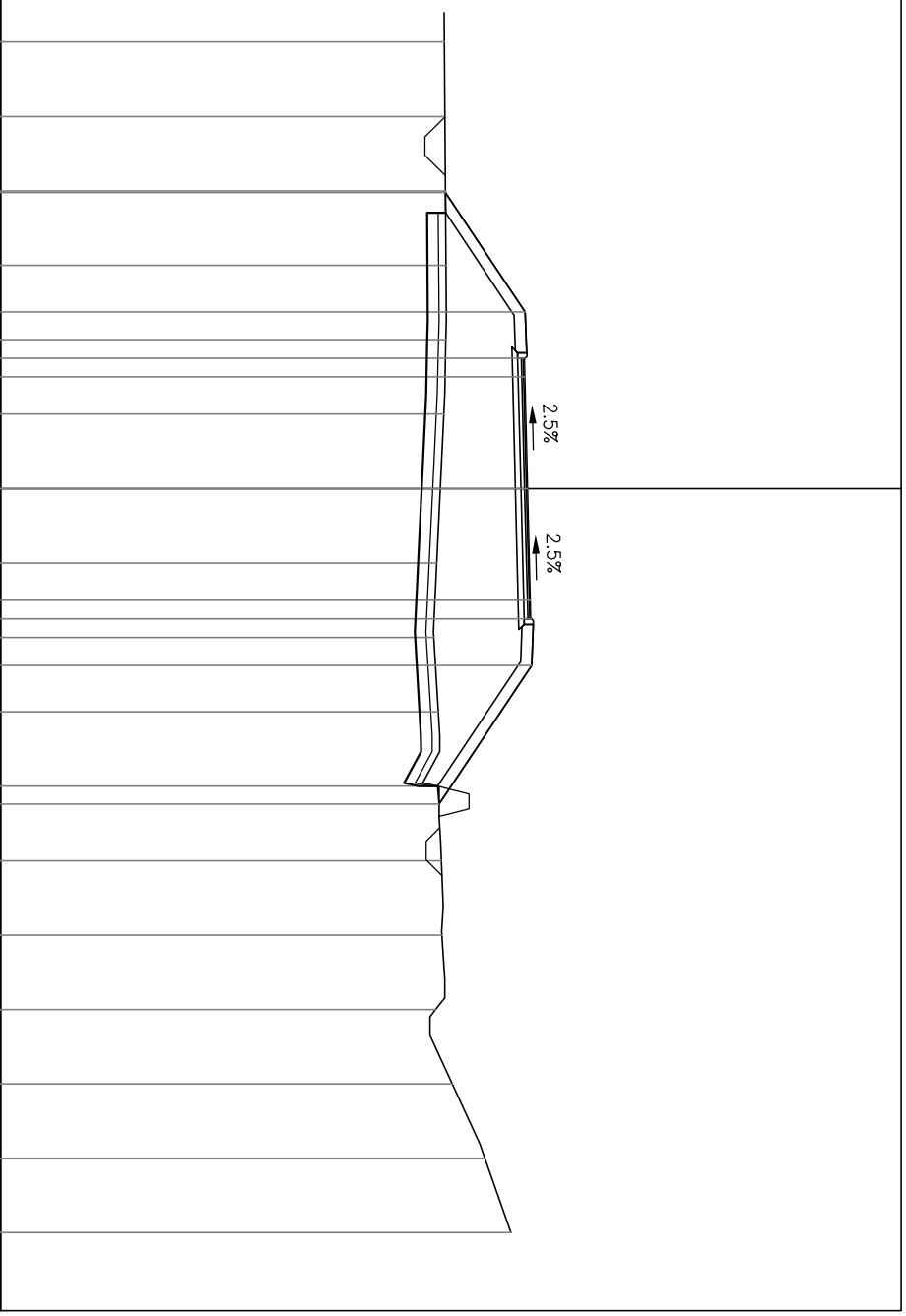
PROGRESSIVA 680.00

BA STRATO DI BASE	m ²	0.70
BR BONIFICA IN RILEVATO	m ²	7.69
MS FONDAZIONE IN MISTO	m ²	1.11
R1 RILEVATO	m ²	25.35
SF SCAVO FOSSI	m ²	0.92
SR SCOTICO IN RILEVATO	m ²	3.04
bi STRATO DI COLLEGAMEN	m	7.00
us STRATO DI USURA	m	7.00
vg VEGETALE IN RILEVATO	m	10.54

262

 200
 200

PROGRESSIVE TERRENO										
PARZIALI TERRENO										
QUOTE TERRENO										
PROGRESSIVE PROGETTO										
PARZIALI PROGETTO										
QUOTE PROGETTO										



PROFLO Viab. locale A

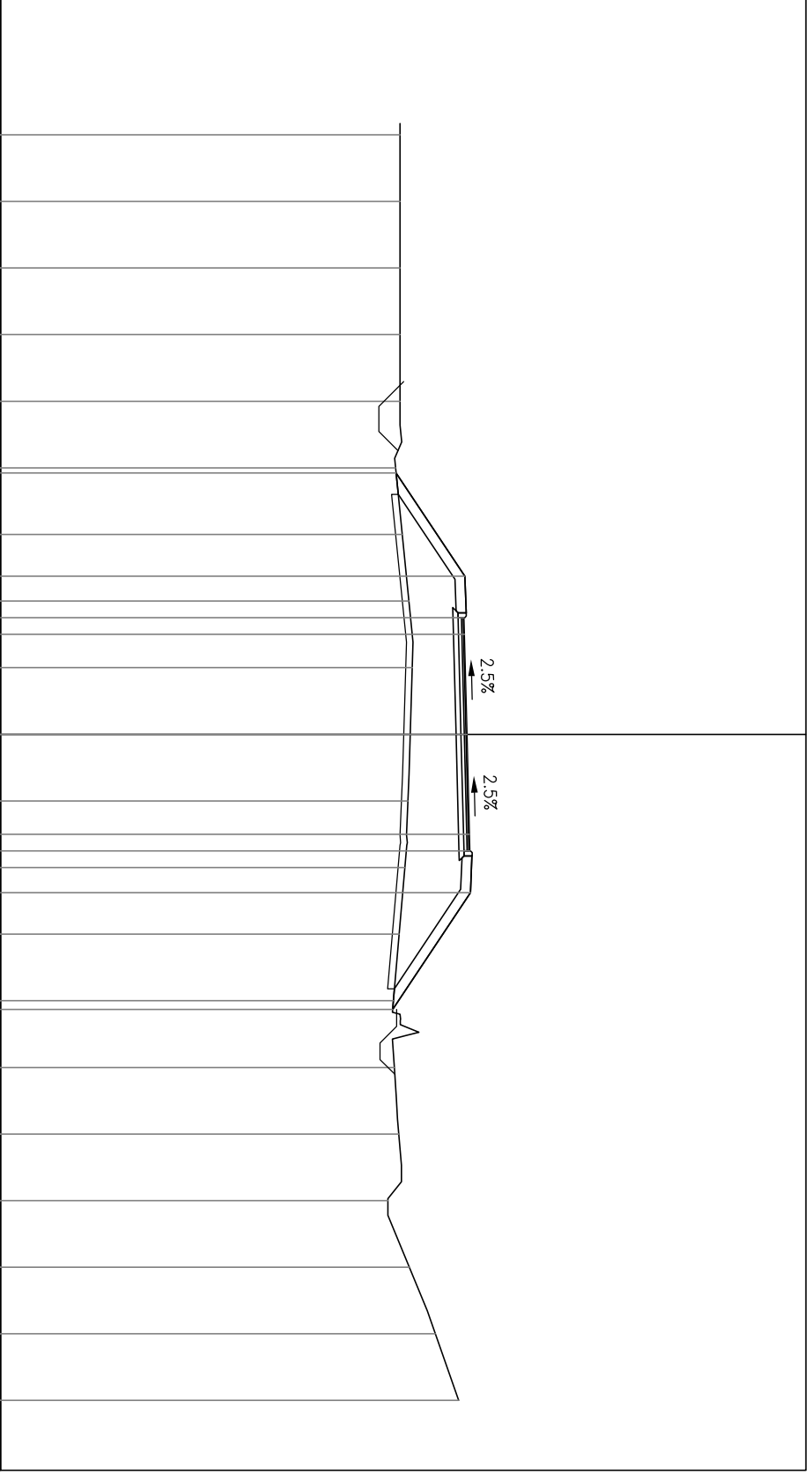
SEZIONE A-39

PROGRESSIVA 700.00

BA STRATO DI BASE m² 0.71
MS FONDAZIONE IN MISTO m² 1.11
RI RILEVATO m² 17.61
SF SCAVO FOSSI m² 1.48
SR SCOTTO IN RILEVATO m² 2.96
bi STRATO DI COLLEGAMEN m² 7.00
us STRATO DI USURA m 7.00
vg VEGETALE IN RILEVATO m 10.14

262
200
200

PROGRESSIVE TERRENO	PARZIALI TERRENO	QUOTE TERRENO	PROGRESSIVE PROGETTO	PARZIALI PROGETTO	QUOTE PROGETTO
18.00	2.00	274.00	273.88		
16.00	2.00	274.00			
14.00	2.00	274.00			
12.00	2.00	274.00			
10.00	2.00	274.00			
8.00	2.00	273.87	273.88		
6.00	2.00	274.07	275.95	3.09	
4.00	2.00	274.27	275.93	1.25	
2.00	2.00	274.37	275.94	0.50	
0.00	2.00	274.31	276.01	3.00	
2.00	2.00	274.24	276.09	3.00	
4.00	2.00	274.15	276.10	0.50	
6.00	2.00	273.97	276.12	1.25	
8.00	2.00	273.80	273.78	3.51	
10.00	2.00	273.83			
12.00	2.00	273.96			
14.00	2.00	273.64			
16.00	2.00	274.28			
18.00	2.00	275.06			
20.00	2.00	275.76			



PROFLO Viab. locale A

SEZIONE A-40

PROGRESSIVA 720.00

BA STRATO DI BASE	m ²	0.70
BR BONIFICA IN RILEVATO	m ²	6.70
MS FONDAZIONE IN MISTO	m ²	1.12
RI RILEVATO	m ²	12.99
SF SCAVO FOSSI	m ²	1.96
SR SCOTICO IN RILEVATO	m ²	2.69
bi STRATO DI COLLEGAMEN	m	7.00
us STRATO DI USURA	m	7.00
vg VEGETALE IN RILEVATO	m	8.32

262

200
200

PROGRESSIVE TERRENO	PROGRESSIVE	PARZIALI TERRENO	QUOTE TERRENO	PROGRESSIVE PROGETTO	PARZIALI PROGETTO	QUOTE PROGETTO
	18.00	2.00	274.13			
	16.00	2.00	274.13			
	14.00	2.00	274.14			
	12.00	2.00	274.15			
	10.00	2.00	274.16			
	8.00	2.00	274.16			
	6.00	2.00	274.17	7.03	274.17	2.28
	4.00	2.00	274.18	4.75	275.68	1.25
	3.00	2.00	274.18	3.50	275.66	0.50
	3.00	2.00	274.18	3.00	275.68	0.50
	2.00	2.00	274.24	0.00	274.24	3.00
	0.00	2.00	274.33	0.00	275.75	3.00
	2.00	2.00	274.42	3.00	275.83	0.50
	4.00	2.00	274.37	3.50	275.84	0.50
	6.00	2.00	274.37	4.75	275.86	1.25
	8.00	2.00	274.15	7.57	273.98	2.82
	10.00	2.00	273.93			
	12.00	2.00	273.90			
	14.00	2.00	274.03			
	16.00	2.00	274.03			
	18.00	2.00	273.99			
	20.00	2.00	274.81			
			275.68			

2.5%

2.5%



PROFLO Viab. locale A

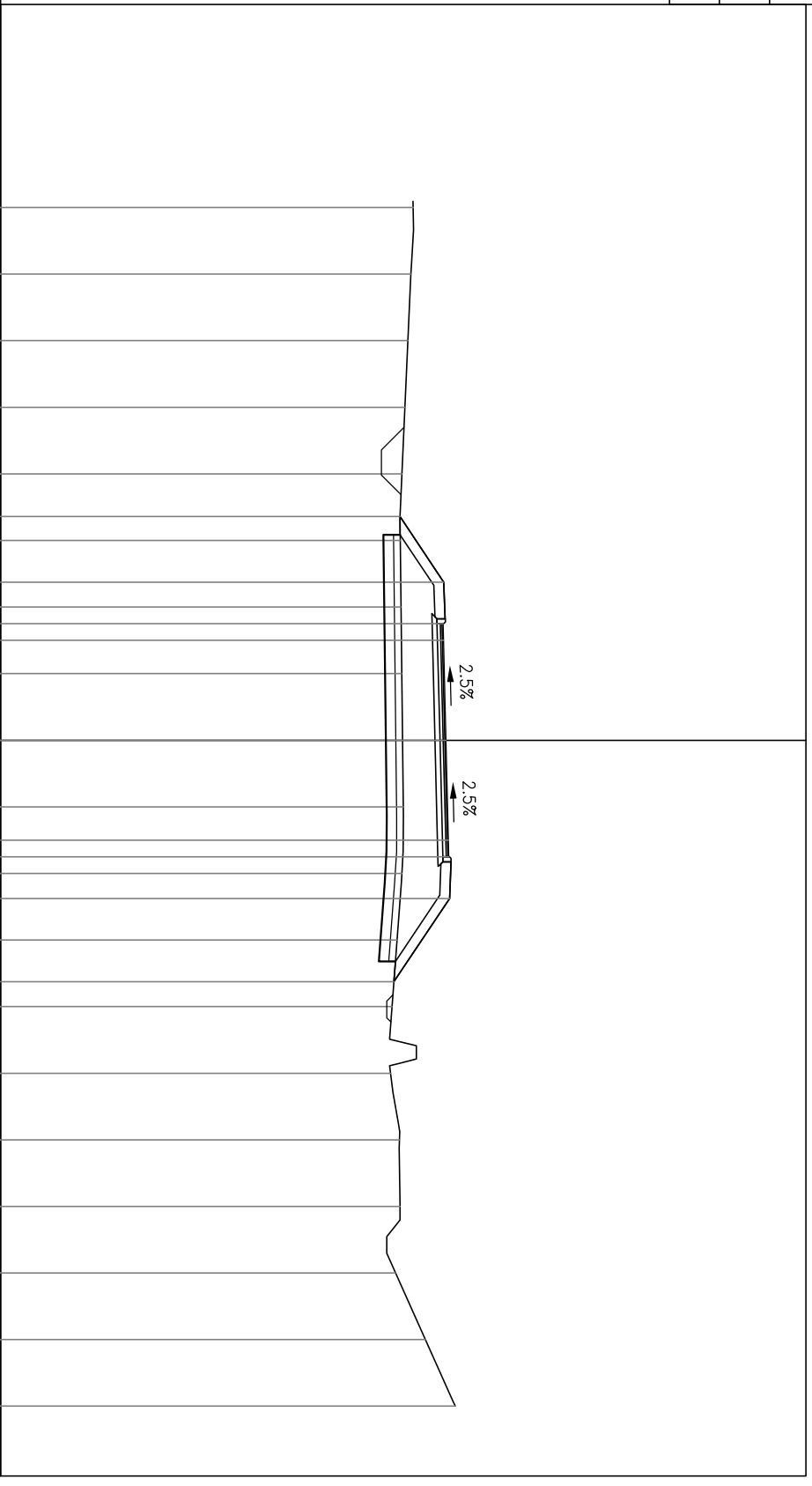
SEZIONE A-41

PROGRESSIVA 740.00

BA STRATO DI BASE	m ²	0.70
BR BONIFICA IN RILEVATO	m ²	6.40
MS FONDAZIONE IN MISTO	m ²	1.13
RI RILEVATO	m ²	11.19
SF SCAVO FOSSI	m ²	0.98
SR SCOTICO IN RILEVATO	m ²	2.57
bi STRATO DI COLLEGAMEN	m	7.00
us STRATO DI USURA	m	7.00
vg VEGETALE IN RILEVATO	m	7.58

262
200
200

PROGRESSIVE TERRENO	PROGRESSIVE TERRENO	PROGRESSIVE TERRENO	PROGRESSIVE TERRENO	PROGRESSIVE TERRENO	
274.40	16.00	274.01	6.00	274.08	0.00
274.33	14.00	274.03	4.00	274.10	2.00
274.24	12.00	274.05	2.00	274.06	4.00
274.15	10.00	274.08	0.00	273.91	6.00
274.06	8.00	274.10	2.00	273.76	8.00
274.00	6.72	274.06	4.00	273.72	10.00
275.31	4.75	274.05	2.00	273.99	12.00
275.29	3.50	274.08	0.00	274.00	14.00
275.31	3.00	274.10	2.00	273.87	16.00
275.38	0.00	274.06	4.00	274.77	18.00
275.46	3.00	273.91	6.00	275.66	20.00
275.47	3.50	273.76	8.00		
275.49	4.75	273.72	10.00		
273.82	7.25	273.99	12.00		
		274.00	14.00		
		273.87	16.00		
		274.77	18.00		
		275.66	20.00		



PROFLO Viab. locale A

SEZIONE A-42

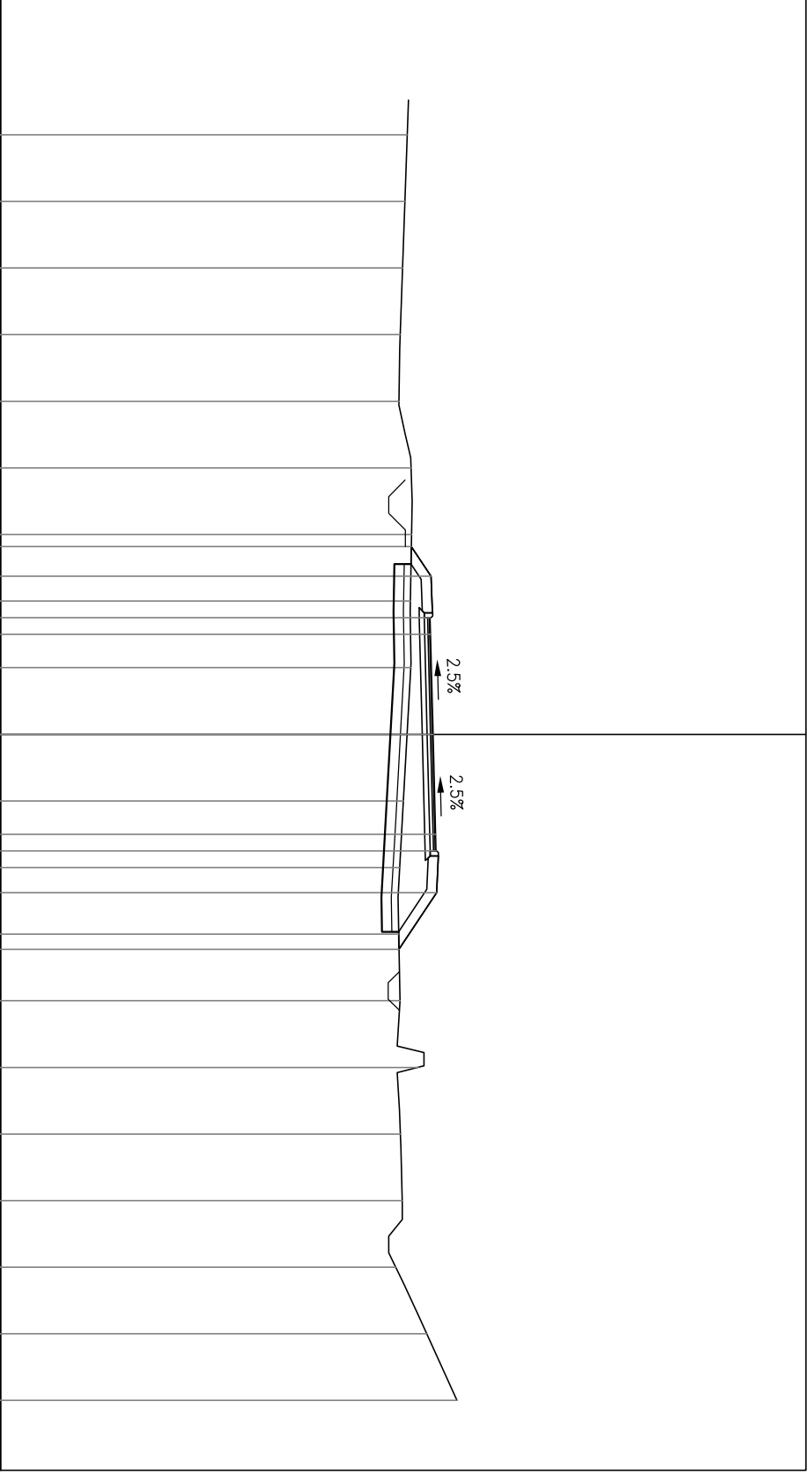
PROGRESSIVA 760.00

BA STRATO DI BASE	m ²	0.70
BR BONIFICA IN RILEVATO	m ²	5.52
MS FONDAZIONE IN MISTO	m ²	1.11
RI RILEVATO	m ²	5.23
SF SCAVO FOSSI	m ²	0.29
SR SCOTICO IN RILEVATO	m ²	2.21
bi STRATO DI COLLEGAMEN	m	7.00
us STRATO DI USURA	m	7.00
vg VEGETALE IN RILEVATO	m	5.33

262

 200
 200

PROGRESSIVE TERRENO	PROGRESSIVE TERRENO	QUOTE TERRENO	PROGRESSIVE PROGETTO	PARZIALI PROGETTO	QUOTE PROGETTO
18.00	274.22				
16.00	274.15	2.00			
14.00	274.08	2.00			
12.00	274.01	2.00			
10.00	273.97	2.00			
8.00	274.33	2.00			
6.00	274.35	2.00			
4.00	274.31	2.00	274.34	0.89	
4.00	274.31	2.00	274.93	1.25	
3.00	274.32	2.00	274.91	0.50	
3.00	274.32	2.00	274.92	3.00	
0.00	274.22	2.00	275.00	3.00	
2.00	274.11	2.00	275.07	0.50	
2.00	274.11	2.00	275.09	1.25	
4.00	273.99	2.00	275.11	1.71	
6.00	273.96	2.00	273.97		
8.00	274.00	2.00			
10.00	274.55	2.00			
12.00	274.01	2.00			
14.00	274.07	2.00			
16.00	273.88	2.00			
18.00	274.81	2.00			
20.00	275.71	2.00			



PROFLO Viab. locale A

SEZIONE A-43

PROGRESSIVA 780.00

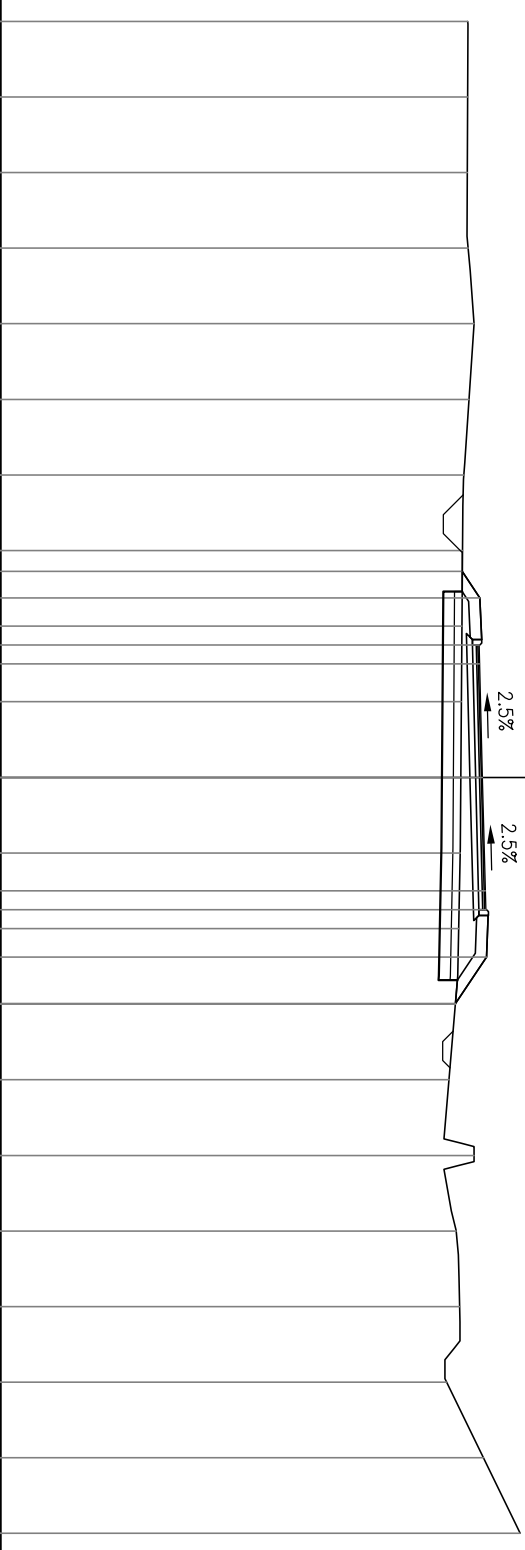
BA STRATO DI BASE	m ²	0.70
BR BONIFICA IN RILEVATO	m ²	5.13
MS FONDAZIONE IN MISTO	m ²	1.12
RI RILEVATO	m ²	2.65
SF SCAVO FOSSI	m ²	0.68
SR SCOTICO IN RILEVATO	m ²	2.05
bi STRATO DI COLLEGAMEN	m	7.00
us STRATO DI USURA	m	7.00
vg VEGETALE IN RILEVATO	m	4.52

262
200
200

PROGRESSIVE TERRENO	PARZIALI TERRENO	QUOTE TERRENO	PROGRESSIVE PROGETTO	PARZIALI PROGETTO	QUOTE PROGETTO
274.36	2.00	20.00	274.22	0.70	5.45
274.36	2.00	18.00	274.68	1.25	4.75
274.35	2.00	16.00	274.66	0.50	3.50
274.37	2.00	14.00	274.68	3.00	3.00
274.53	2.00	12.00	274.75	3.00	0.00
274.40	2.00	10.00	274.83	0.50	3.00
274.26	2.00	8.00	274.84	1.25	3.50
274.22	2.00	6.00	274.86	1.23	4.75
274.21	2.00	4.00	274.04	5.98	5.98
274.19	2.00	2.00	273.86		8.00
274.18	2.00	0.00	274.53		10.00
274.16	2.00	2.00	274.05		12.00
274.12	2.00	4.00	274.15		14.00
274.03	2.00	6.00	273.80		16.00
273.86	2.00	8.00	274.78		18.00
274.53	2.00	10.00	275.74		20.00

2.5%

2.5%



PROFLO Viab. locale A

SEZIONE A-44

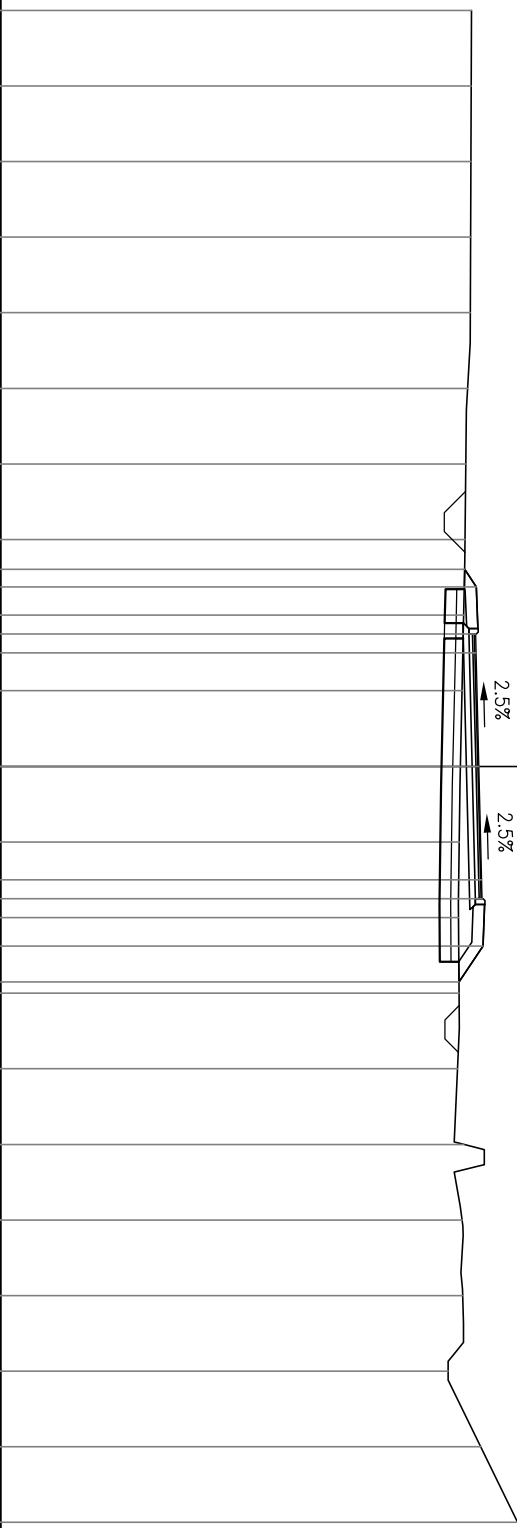
PROGRESSIVA 800.00

BA STRATO DI BASE	m ²	0.70
BR BONIFICA IN RILEVATO	m ²	4.73
BS BONIFICA IN SCAVO	m ²	0.20
MS FONDAZIONE IN MISTO	m ²	1.11
RI RILEVATO	m ²	1.62
SF SCAVO FOSSI	m ²	0.90
SR SCOTICO IN RILEVATO	m ²	1.89
SS SCOTICO IN SCAVO	m ²	0.08
bi STRATO DI COLLEGAMEN	m	7.00
us STRATO DI USURA	m	7.00
vg VEGETALE IN RILEVATO	m	3.90

262
200
200

PROGRESSIVE TERRENO	PARZIALI TERRENO	QUOTE TERRENO	PROGRESSIVE PROGETTO	PARZIALI PROGETTO	QUOTE PROGETTO
274.46	2.00	20.00	274.28	0.46	-5.21
274.45	2.00	18.00	274.59	1.25	-4.75
274.44	2.00	16.00	274.57	0.50	-3.50
274.43	2.00	14.00	274.58	0.50	-3.00
274.43	2.00	12.00	274.21	3.00	3.00
274.35	2.00	10.00	274.66	3.00	0.00
274.31	2.00	8.00	274.73	0.50	3.00
274.29	2.00	6.00	274.74	1.25	3.50
274.25	2.00	4.00	274.76	1.25	4.75
274.21	2.00	2.00	274.13	0.96	5.71
274.17	2.00	0.00	274.13		
274.13	2.00	2.00			
274.11	2.00	4.00			
274.11	2.00	6.00			
274.13	2.00	8.00			
274.09	2.00	10.00			
274.26	2.00	12.00			
274.21	2.00	14.00			
274.23	2.00	16.00			
273.84	2.00	18.00			
274.70	2.00	20.00			
275.68					

2.5%
2.5%



PROFilo Viab. locale A

SEZIONE A-45

PROGRESSIVA 820.00

BA STRATO DI BASE m² 0.70
BR BONIFICA IN RILEVATO m² 1.33
BS BONIFICA IN SCAVO m² 2.60
MS FONDAZIONE IN MISTO m² 1.12
RI RILEVATO m² 0.18
SF SCAVO FOSSI m² 1.51
SR SCOTICO IN RILEVATO m² 0.53
SS SCOTICO IN SCAVO m² 1.50
ST STERRO m² 1.15
bi STRATO DI COLLEGAMEN m² 7.00
us STRATO DI USURA m² 7.00
vg VEGETALE IN RILEVATO m² 2.99

262
200
200

PROGRESSIVE TERRENO	PROGRESSIVE	QUOTE TERRENO	PROGRESSIVE PROGETTO	PARZIALI PROGETTO	QUOTE PROGETTO
274.89	14.00				
274.83	12.00	2.00			
274.78	10.00	2.00			
274.74	8.00	2.00			
274.71	6.00	2.00			
274.65	4.76	2.00	4.76	1.26	
274.63	3.50	2.00	3.50	0.50	
274.64	3.00	2.00	3.00	3.00	
274.51	2.00	2.00	0.00	3.00	
274.47	0.00	2.00	0.00	3.00	
274.44	2.00	2.00	3.00	0.50	
274.41	4.00	2.00	3.50	1.25	
274.38	6.00	2.00	4.75	0.65	
274.35	8.00	2.00	5.40		
274.32	10.00	2.00			
274.47	12.00	2.00			
274.39	14.00	2.00			
273.99	16.00	2.00			
274.64	18.00	2.00			
275.64	20.00	2.00			



PROFilo Viab. locale A

SEZIONE A-46

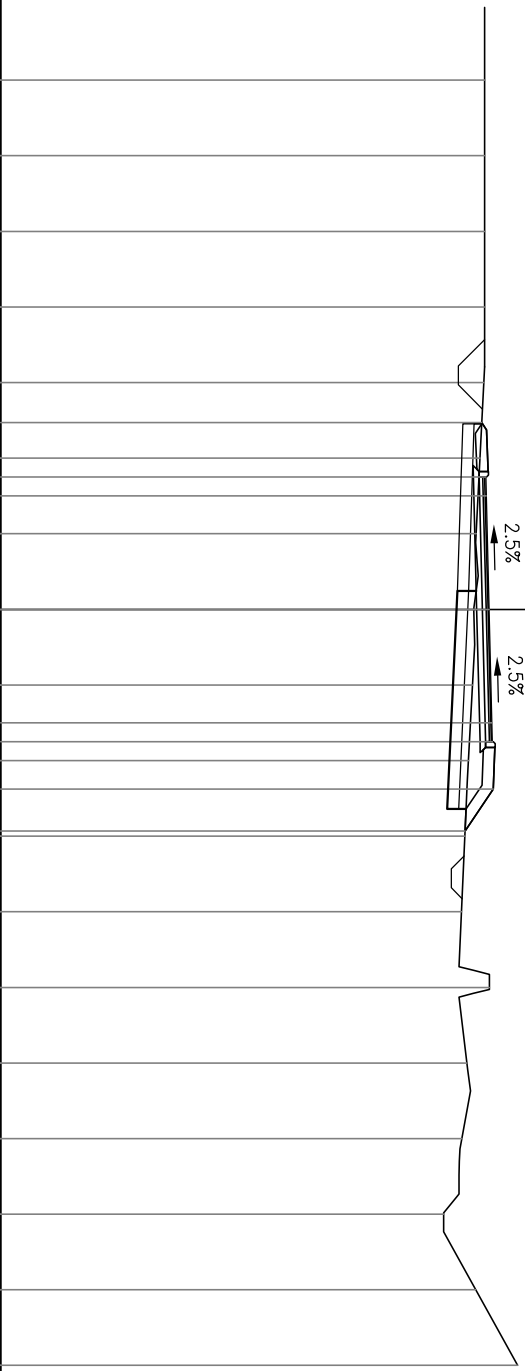
PROGRESSIVA 840.00

- BA STRATO DI BASE m² 0.71
- BR BONIFICA IN RILEVATO m² 2.89
- BS BONIFICA IN SCAVO m² 1.78
- MS FONDAZIONE IN MISTO m² 1.12
- RI RILEVATO m² 1.10
- SF SCAVO FOSSI m² 1.05
- SR SCOTICO IN RILEVATO m² 1.16
- SS SCOTICO IN SCAVO m² 0.81
- ST STERRO m² 0.36
- bi STRATO DI COLLEGAMEN m² 7.00
- us STRATO DI USURA m² 7.00
- vg VEGETALE IN RILEVATO m² 3.76

262

 200
 200

PROGRESSIVE TERRENO	PROGRESSIVE	QUOTE TERRENO	PROGRESSIVE PROGETTO	PARZIALI PROGETTO	QUOTE PROGETTO
274.81	14.00		274.73		
274.81	12.00	2.00	274.84	1.44	
274.81	10.00	2.00	274.85	0.50	
274.81	8.00	2.00		3.00	
274.79	6.00	2.00	274.93	3.00	
274.69	4.00	2.00		3.00	
274.58	2.00	2.00	275.00	0.50	
274.52	0.00	2.00	275.01	1.25	
274.48	2.00	2.00		1.11	
274.38	4.00	2.00	275.03		
274.29	6.00	2.00	274.29		
274.20	8.00	2.00			
274.93	10.00	2.00			
274.34	12.00	2.00			
274.20	14.00	2.00			
273.73	16.00	2.00			
274.57	18.00	2.00			
275.68	20.00	2.00			



PROFLO Viab. locale A

SEZIONE A-47

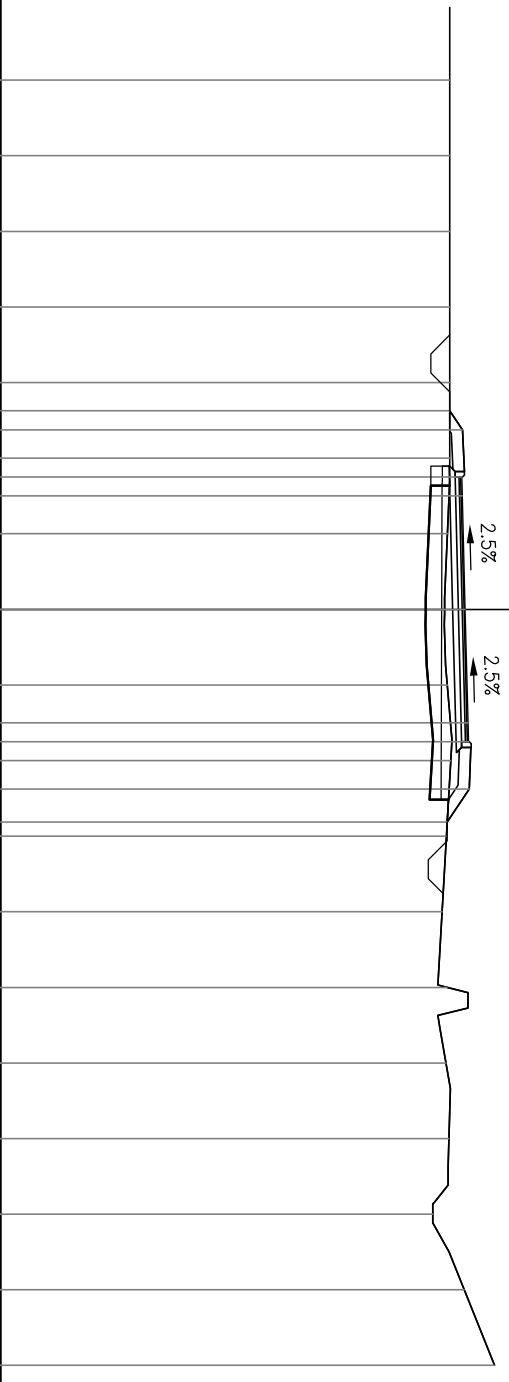
PROGRESSIVA 860.00

BA STRATO DI BASE	m ²	0.69
BR BONIFICA IN RILEVATO	m ²	16.60
BS BONIFICA IN SCAVO	m ²	0.25
MS FONDAZIONE IN MISTO	m ²	1.11
RI RILEVATO	m ²	2.65
SF SCAVO FOSSI	m ²	1.30
SR SCOTICO IN RILEVATO	m ²	2.70
SS SCOTICO IN SCAVO	m ²	0.11
bi STRATO DI COLLEGAMEN	m	7.00
us STRATO DI USURA	m	7.00
vg VEGETALE IN RILEVATO	m	3.86

263

 200
 200

PROGRESSIVE TERRENO	PARZIALI TERRENO	QUOTE TERRENO	PROGRESSIVE PROGETTO	PARZIALI PROGETTO	QUOTE PROGETTO
274.89	2.00	14.00	274.89	0.51	-5.26
274.89	2.00	12.00	275.23	1.25	-4.75
274.89	2.00	10.00	275.21	0.50	-3.50
274.89	2.00	8.00	275.22	0.50	-3.00
274.89	2.00	6.00	274.82	3.00	3.00
274.89	2.00	4.00	275.29	3.00	3.00
274.89	2.00	2.00	275.37	0.50	3.00
274.89	2.00	0.00	275.38	1.25	3.50
274.82	2.00	2.00	275.40	1.25	4.75
274.82	2.00	4.00	274.82	0.87	5.62
274.82	2.00	6.00			
274.82	2.00	8.00			
274.82	2.00	10.00			
274.91	2.00	12.00			
274.81	2.00	14.00			
274.81	2.00	16.00			
274.79	2.00	18.00			
274.86	2.00	20.00			
274.44	2.00				
275.27	2.00				
276.07	2.00				



PROFLO Viab. locale A

SEZIONE A-48

PROGRESSIVA 880.00

BA STRATO DI BASE m² 0.70
BR BONIFICA IN RILEVATO m² 5.09
MS FONDAZIONE IN MISTO m² 1.12
RI RILEVATO m² 1.66
SF SCAVO FOSSI m² 0.86
SR SCOTICO IN RILEVATO m² 2.02
bi STRATO DI COLLEGAMEN m 7.00
us STRATO DI USURA m 7.00
vg VEGETALE IN RILEVATO m 4.41

263
200
200

PROGRESSIVE TERRENO	PROGRESSIVE	QUOTE TERRENO	PROGRESSIVE PROGETTO	PARZIALI PROGETTO	QUOTE PROGETTO
274.65	14.00				
274.77	12.00	2.00			
274.90	10.00	2.00			
275.03	8.00	2.00			
275.16	6.00	2.00	275.19	5.54	
275.29	4.00	2.00	275.71	4.75	0.79
275.36	2.00	2.00	275.69	3.50	1.25
275.32	0.00	2.00	275.71	3.00	0.50
275.28	2.00	2.00	275.78	0.00	3.00
275.23	4.00	2.00	275.86	3.00	3.00
275.18	6.00	2.00	275.87	3.50	0.50
275.14	8.00	2.00	275.89	4.75	1.25
275.09	10.00	2.00	275.19	5.80	1.05
275.08	12.00	2.00			
275.13	14.00	2.00			
274.82	16.00	2.00			
275.28	18.00	2.00			
276.10	20.00	2.00			

2.5%
2.5%



PROFILLO Viab. locale A

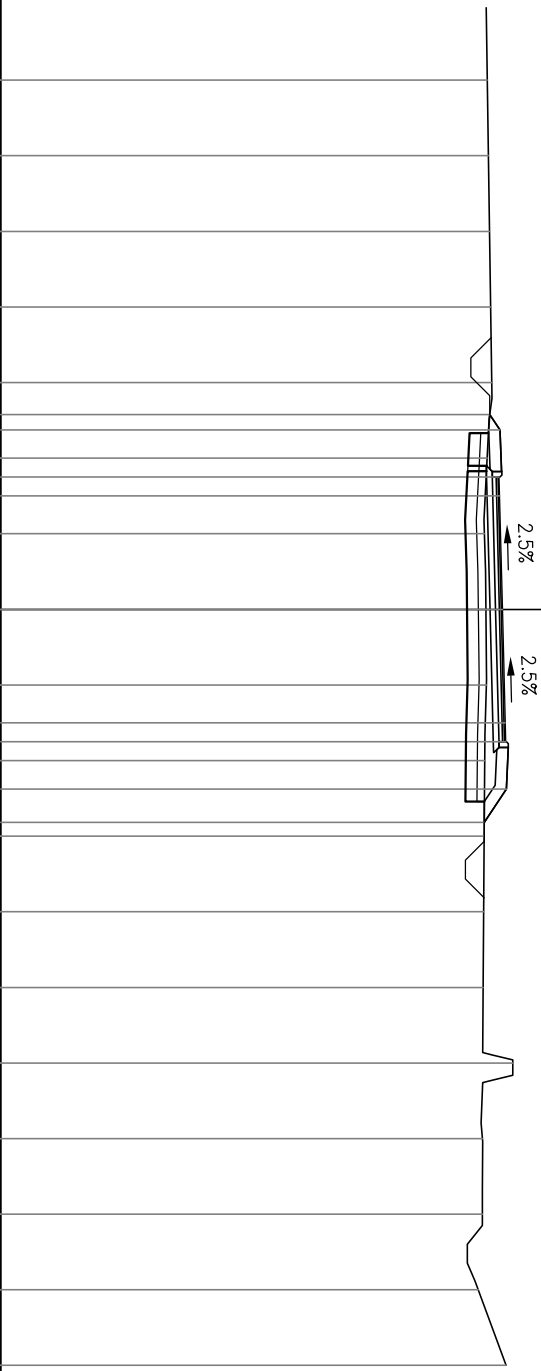
SEZIONE A-49

PROGRESSIVA 900.00

BA STRATO DI BASE	m ²	0.70
BR BONIFICA IN RILEVATO	m ²	4.81
BS BONIFICA IN SCAVO	m ²	0.07
MS FONDAZIONE IN MISTO	m ²	1.12
RI RILEVATO	m ²	1.25
SF SCAVO FOSSI	m ²	1.08
SR SCOTICO IN RILEVATO	m ²	1.91
SS SCOTICO IN SCAVO	m ²	0.03
bi STRATO DI COLLEGAMEN	m	7.00
us STRATO DI USURA	m	7.00
vg VEGETALE IN RILEVATO	m	3.74

263
200
200

PROGRESSIVE TERRENO	PROGRESSIVE	QUOTE TERRENO	PROGRESSIVE PROGETTO	PARZIALI PROGETTO	QUOTE PROGETTO
275.87	14.00				
275.91	12.00	2.00			
275.94	10.00	2.00			
275.97	8.00	2.00			
276.00	6.00	2.00			
275.87	4.00	2.00	275.94	0.40	-5.15
			276.21	1.25	-4.75
275.80	2.00	2.00	276.19	0.50	-3.50
			276.20	3.00	-3.00
275.84	0.00	2.00	276.28	3.00	0.00
275.85	2.00	2.00		3.00	
275.81	4.00	2.00	276.35	0.50	3.00
			276.37	1.25	3.50
275.79	6.00	2.00	276.39	0.88	4.75
			275.80		5.63
275.78	8.00	2.00			
275.77	10.00	2.00			
276.55	12.00	2.00			
275.75	14.00	2.00			
275.75	16.00	2.00			
275.63	18.00	2.00			
276.37	20.00	2.00			



PROFLO Viab. locale A

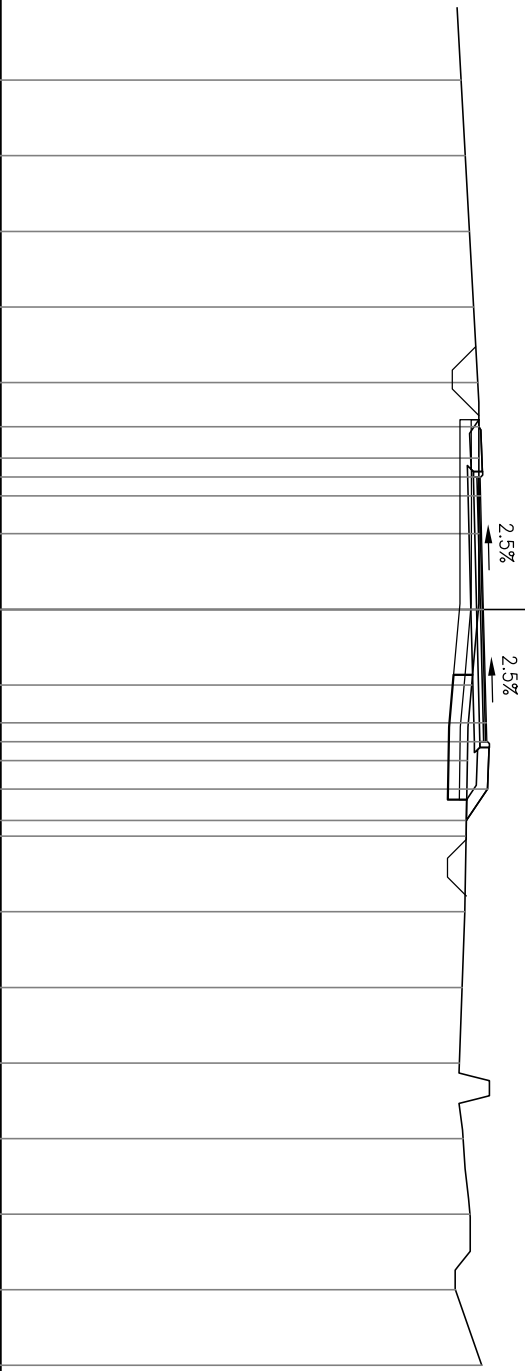
SEZIONE A-50

PROGRESSIVA 920.00

BA STRATO DI BASE	m ²	0.70
BR BONIFICA IN RILEVATO	m ²	1.65
BS BONIFICA IN SCAVO	m ²	1.98
MS FONDAZIONE IN MISTO	m ²	1.11
RI RILEVATO	m ²	0.49
SF SCAVO FOSSI	m ²	1.26
SR SCOTICO IN RILEVATO	m ²	0.65
SS SCOTICO IN SCAVO	m ²	1.34
ST STERRO	m ²	1.39
bi STRATO DI COLLEGAMEN	m	7.00
us STRATO DI USURA	m	7.00
v9 VEGETALE IN RILEVATO	m	3.30

264
200
200

PROGRESSIVE TERRENO	PROGRESSIVE PROGETTO	QUOTE TERRENO	QUOTE PROGETTO	PARZIALI TERRENO	PARZIALI PROGETTO	QUOTE TERRENO	QUOTE PROGETTO
276.18	276.65	14.00	4.83	2.00	1.33	276.65	276.77
276.29	276.69	12.00	3.50	2.00	0.50	276.69	276.85
276.40	276.70	10.00	3.00	2.00	3.00	276.70	276.86
276.51	276.65	8.00	0.00	2.00	3.00	276.77	276.88
276.62	276.77	6.00	3.00	2.00	0.50	276.85	276.33
276.65	276.77	4.00	0.00	2.00	1.25	276.69	276.88
276.65	276.77	2.00	3.00	2.00	0.84	276.70	276.33
276.65	276.77	0.00	0.00	2.00		276.65	
276.64	276.77	0.00	3.00	2.00		276.77	
276.46	276.85	2.00	3.50	2.00		276.85	
276.35	276.86	4.00	4.75	2.00		276.86	
276.32	276.88	6.00	5.59	2.00		276.88	
276.28	276.33	8.00		2.00		276.33	
276.21		10.00		2.00			
276.14		12.00		2.00			
276.24		14.00		2.00			
276.42		16.00		2.00			
276.03		18.00		2.00			
276.73		20.00		2.00			



PROFLO Viab. locale A

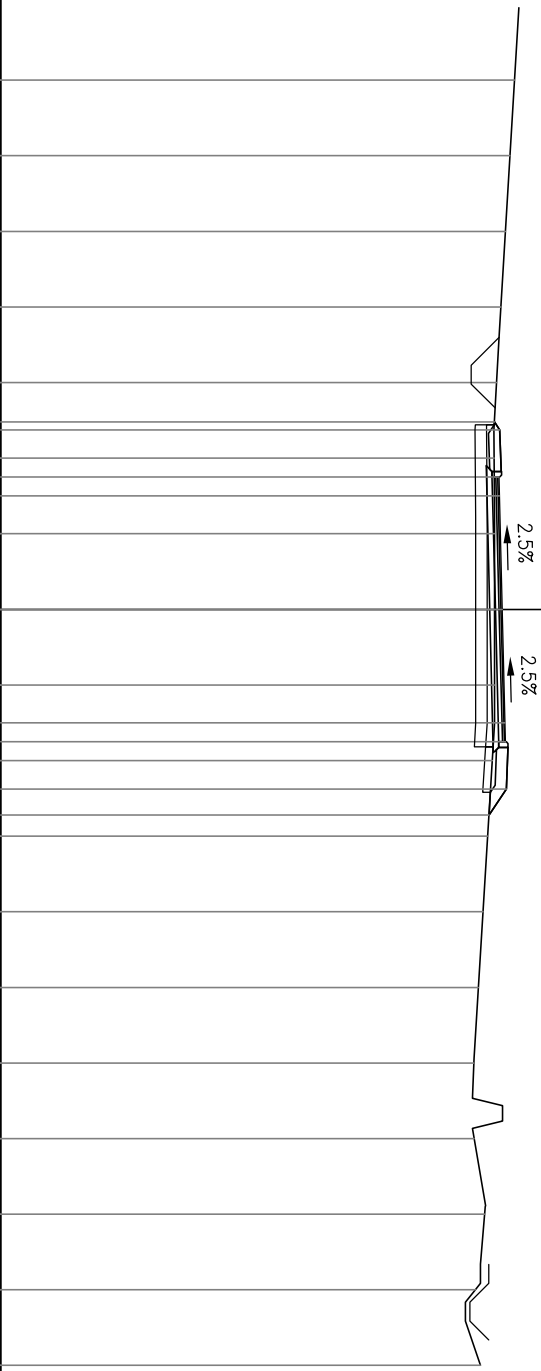
SEZIONE A-51

PROGRESSIVA 940.00

BA STRATO DI BASE	m ²	0.70
BS BONIFICA IN SCAVO	m ²	3.17
MS FONDAZIONE IN MISTO	m ²	1.13
RI RILEVATO	m ²	0.10
SF SCAVO FOSSI	m ²	0.81
SR SCOTICO IN RILEVATO	m ²	0.24
SS SCOTICO IN SCAVO	m ²	1.70
ST STERRO	m ²	1.09
bi STRATO DI COLLEGAMEN	m	7.00
us STRATO DI USURA	m	7.00
vg VEGETALE IN RILEVATO	m	3.28

264
200
200

PROGRESSIVE TERRENO	PROGRESSIVE PROGETTO	QUOTE TERRENO	QUOTE PROGETTO	PARZIALI TERRENO	PARZIALI PROGETTO	QUOTE PROGETTO
277.60	277.07	14.00	4.96	2.00	0.21	0.21
277.48	277.20	12.00	4.75	2.00	1.25	1.25
277.36	277.20	10.00	3.50	2.00	0.50	0.50
277.23	277.20	8.00	3.00	2.00	3.00	3.00
277.12	277.07	6.00	0.00	2.00	3.00	3.00
277.06	277.07	4.00	2.00	2.00	0.50	0.50
277.07	277.07	2.00	2.00	2.00	1.25	1.25
277.01	277.01	0.00	4.75	2.00	0.69	0.69
276.89	276.92	2.00	5.44	2.00		
276.76		4.00		2.00		
276.64		6.00		2.00		
276.52		8.00		2.00		
276.53		10.00		2.00		
276.81		12.00		2.00		
276.56		14.00		2.00		
276.70		16.00		2.00		
		18.00		2.00		
		20.00		2.00		



PROFLO Viab. locale A

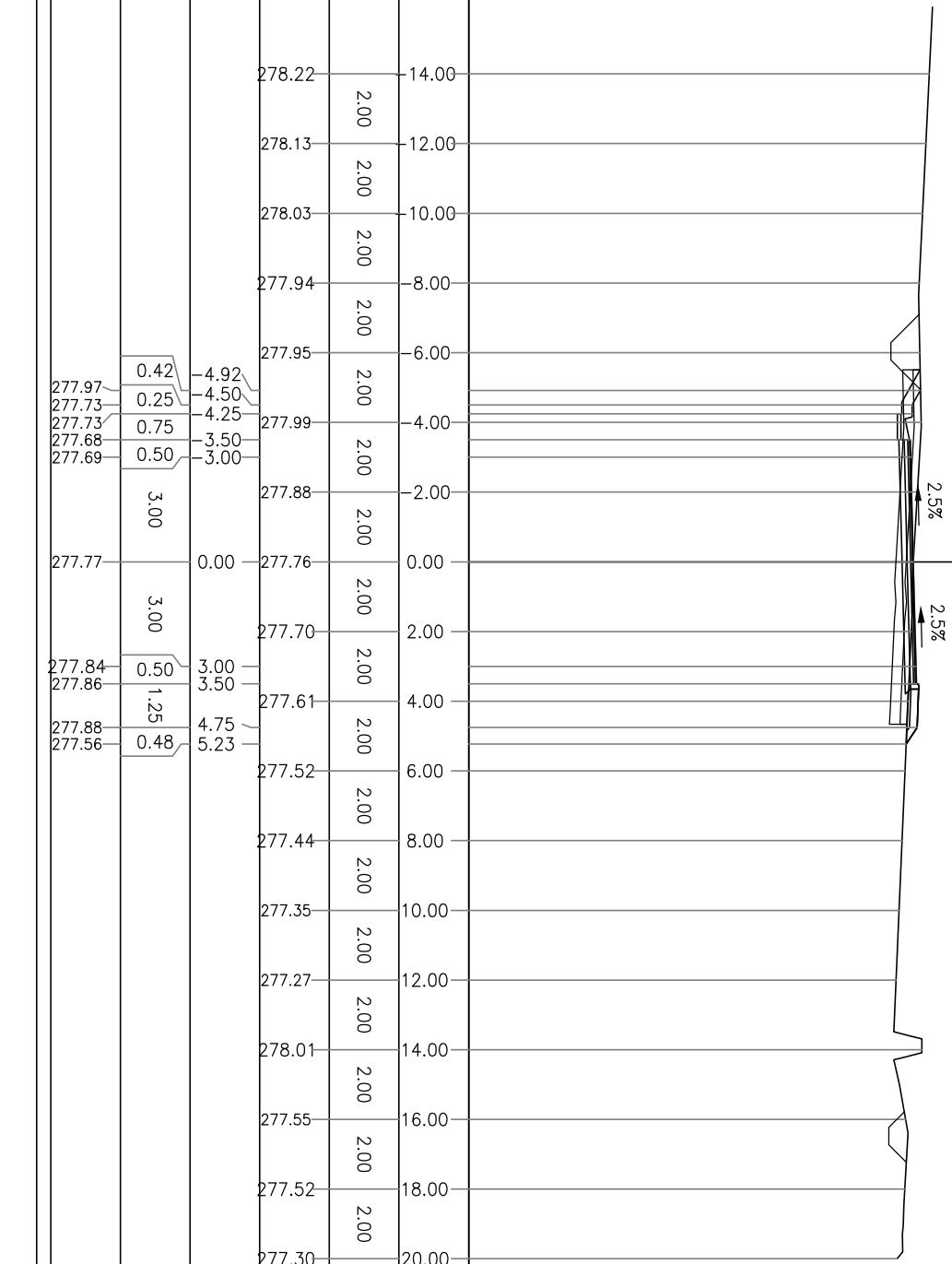
SEZIONE A-52

PROGRESSIVA 960.00

BA STRATO DI BASE	m ²	0.70
BS BONIFICA IN SCAVO	m ²	1.90
MS FONDAZIONE IN MISTO	m ²	1.09
SF SCAVO FOSSI	m ²	1.10
SS SCOTICO IN SCAVO	m ²	2.06
ST STERRO	m ²	3.42
bi STRATO DI COLLEGAMEN	m	7.00
us STRATO DI USURA	m	7.00
vg VEGETALE IN RILEVATON	m	3.65

265
200
200

PROGRESSIVE TERRENO	PARZIALI TERRENO	QUOTE TERRENO	PROGRESSIVE PROGETTO	PARZIALI PROGETTO	QUOTE PROGETTO
278.22	2.00	14.00			
278.13	2.00	12.00			
278.03	2.00	10.00			
277.94	2.00	8.00			
277.95	2.00	6.00			
277.97	2.00	4.92	277.97	0.42	4.92
277.73	2.00	4.50	277.73	0.25	4.50
277.73	2.00	4.25	277.73	0.75	4.25
277.68	2.00	3.50	277.68	0.50	3.50
277.69	2.00	3.00	277.69	0.50	3.00
277.88	2.00	2.00	277.88	3.00	2.00
277.76	2.00	0.00	277.77	3.00	0.00
277.70	2.00	2.00	277.77	3.00	2.00
277.61	2.00	4.00	277.84	0.50	3.00
277.61	2.00	4.00	277.86	1.25	3.50
277.52	2.00	6.00	277.88	0.48	4.75
277.52	2.00	6.00	277.56	0.48	5.23
277.44	2.00	8.00			
277.35	2.00	10.00			
277.27	2.00	12.00			
278.01	2.00	14.00			
277.55	2.00	16.00			
277.52	2.00	18.00			
277.30	2.00	20.00			



PROFLO Vlab. locale A

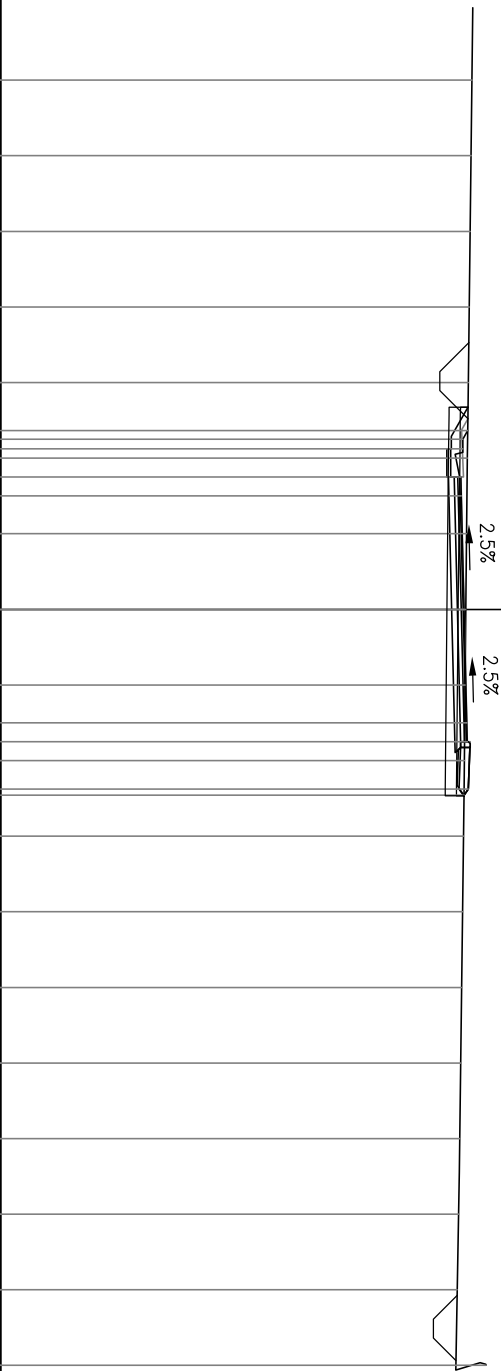
SEZIONE A-53

PROGRESSIVA 980.00

BA STRATO DI BASE	m ²	0.71
BS BONIFICA IN SCAVO	m ²	1.64
MS FONDAZIONE IN MISTO	m ²	1.09
SF SCAVO FOSSI	m ²	1.64
SS SCOTICO IN SCAVO	m ²	2.06
ST STERRO	m ²	3.51
bi STRATO DI COLLEGAMEN	m	7.00
us STRATO DI USURA	m	7.00
vg VEGETALE IN RILEVATON	m	3.15

266
200
200

PROGRESSIVE TERRENO	PARZIALI TERRENO	QUOTE TERRENO	PROGRESSIVE PROGETTO	PARZIALI PROGETTO	QUOTE PROGETTO
278.47	2.00	14.00			
278.45	2.00	12.00			
278.42	2.00	10.00			
278.40	2.00	8.00			
278.38	2.00	6.00			
278.35	2.00	4.00	278.36	0.23	4.73
			278.23	0.25	4.50
			278.23	0.75	4.25
			278.18	0.50	3.50
			278.19	0.50	3.00
278.33	2.00	2.00		3.00	
278.31	2.00	0.00	278.27	3.00	0.00
278.29	2.00	2.00		3.00	
278.27	2.00	4.00	278.34	0.50	3.00
			278.35	1.25	3.50
			278.37	0.17	4.75
			278.26	0.17	4.92
278.25	2.00	6.00			
278.22	2.00	8.00			
278.20	2.00	10.00			
278.18	2.00	12.00			
278.15	2.00	14.00			
278.12	2.00	16.00			
278.08	2.00	18.00			
278.84	2.00	20.00			



PROFLO Viab. locale A

SEZIONE A-54

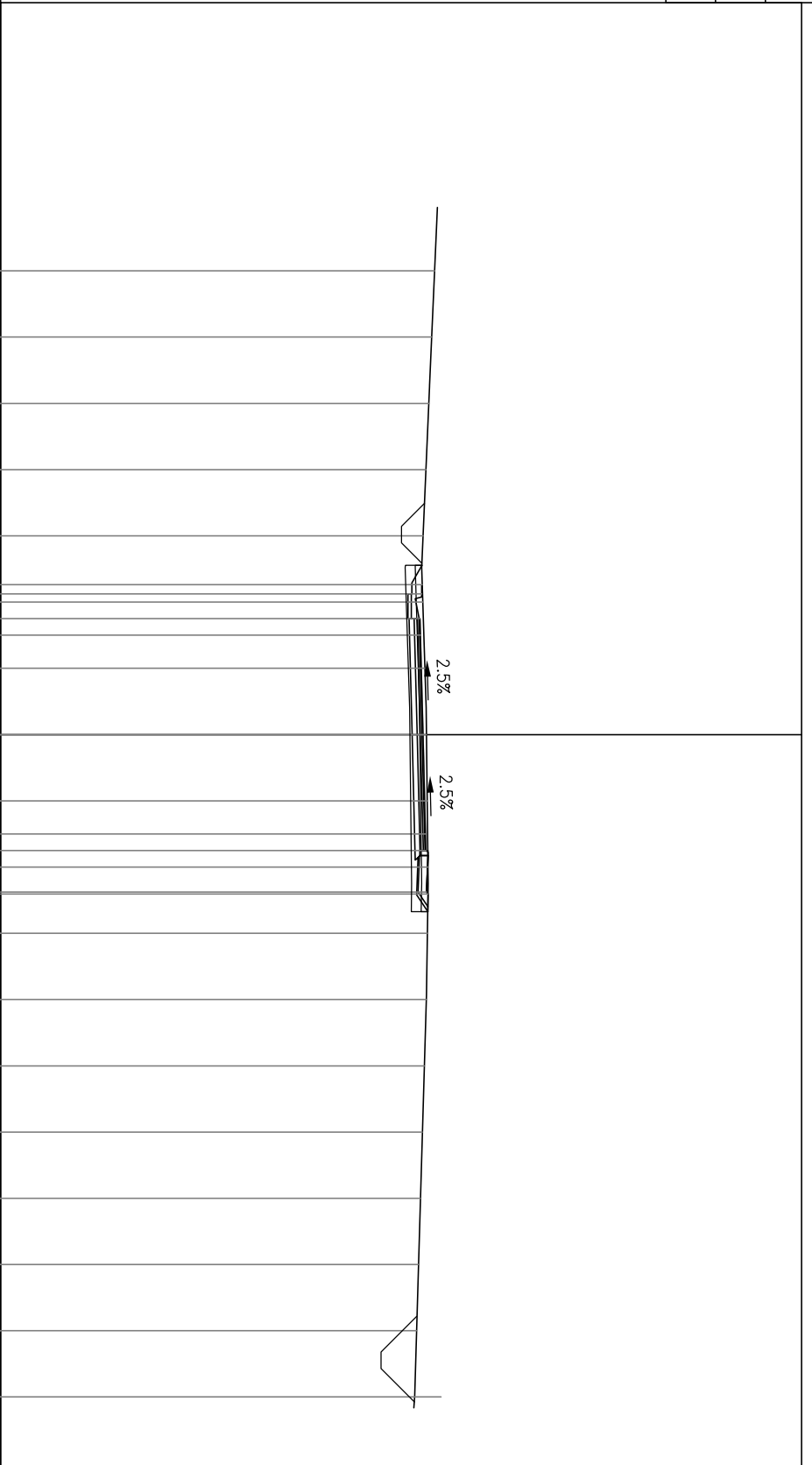
PROGRESSIVA 1000.00

BA STRATO DI BASE	m ²	0.70
BS BONIFICA IN SCAVO	m ²	1.16
MS FONDAZIONE IN MISTO	m ²	1.09
SF SCAVO FOSSI	m ²	0.75
SS SCOTICO IN SCAVO	m ²	2.10
ST STERRO	m ²	4.06
bi STRATO DI COLLEGAMEN	m	7.00
us STRATO DI USURA	m	7.00
vg VEGETALE IN RILEVATON	m	3.10

266

 200
 200

PROGRESSIVE TERRENO	PARZIALI TERRENO	QUOTE TERRENO	PROGRESSIVE PROGETTO	PARZIALI PROGETTO	QUOTE PROGETTO
279.11	2.00	14.00			
279.03	2.00	12.00			
278.94	2.00	10.00			
278.85	2.00	8.00			
278.77	2.00	6.00			
278.76	2.00	4.00	278.74	0.28	4.53
			278.73	0.75	4.25
			278.68	0.50	3.50
			278.69	0.50	3.00
278.82	2.00	2.00		3.00	
278.87	2.00	0.00	278.76	3.00	0.00
278.89	2.00	2.00		3.00	
278.91	2.00	4.00	278.84	0.50	3.00
			278.85	1.25	3.50
			278.87	0.07	4.75
			278.91		4.82
278.90	2.00	6.00			
278.86	2.00	8.00			
278.80	2.00	10.00			
278.74	2.00	12.00			
278.68	2.00	14.00			
278.62	2.00	16.00			
278.56	2.00	18.00			
279.31	2.00	20.00			



PROFLO Viab. locale A

SEZIONE A-55

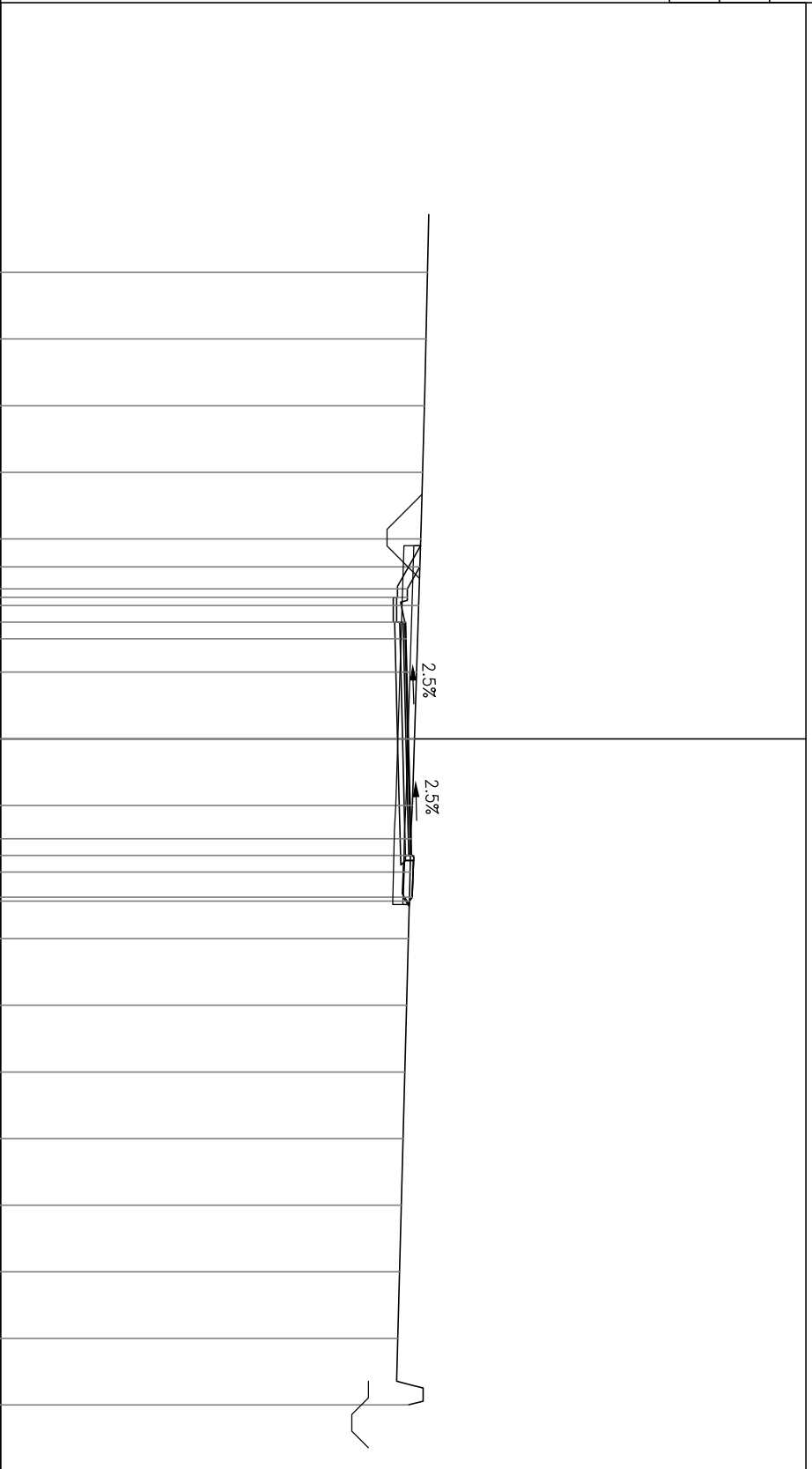
PROGRESSIVA 1020.00

BA STRATO DI BASE	m ²	0.70
BS BONIFICA IN SCAVO	m ²	1.01
MS FONDAZIONE IN MISTO	m ²	1.09
SF SCAVO FOSSI	m ²	1.54
SS SCOTICO IN SCAVO	m ²	2.15
ST STERRO	m ²	5.03
bi STRATO DI COLLEGAMEN	m	7.00
us STRATO DI USURA	m	7.00
vg VEGETALE IN RILEVATON	m	3.69

267

 200
 200

PROGRESSIVE TERRENO	QUOTE TERRENO	PROGRESSIVE PROGETTO	PARZIALI PROGETTO	QUOTE PROGETTO
279.83	14.00			
279.78	12.00			
279.73	10.00			
279.68	8.00			
279.62	6.00			
279.60		279.60	0.66	-5.16
279.22		279.22	0.25	-4.50
279.22		279.22	0.75	-4.25
279.17		279.17	0.50	-3.50
279.18		279.18	0.50	-3.00
279.50		279.50	3.00	
279.44	0.00	279.26	3.00	0.00
279.37	2.00	279.37	3.00	3.00
279.31	4.00	279.33	0.50	3.50
279.31	4.00	279.35	1.25	4.75
279.26	6.00	279.37	0.12	4.87
279.20	8.00	279.29		
279.15	10.00			
279.09	12.00			
279.04	14.00			
278.99	16.00			
278.93	18.00			
279.24	20.00			



PROFLO Viab. locale A

SEZIONE A-56

PROGRESSIVA 1040.00

BA STRATO DI BASE	m ²	0.70
BR BONIFICA IN RILEVATO	m ²	0.48
BS BONIFICA IN SCAVO	m ²	1.92
MS FONDAZIONE IN MISTO	m ²	1.08
RI RILEVATO	m ²	0.03
SR SCOTICO IN RILEVATO	m ²	0.19
SS SCOTICO IN SCAVO	m ²	1.82
ST STERRO	m ²	2.68
bi STRATO DI COLLEGAMEN	m	7.00
us STRATO DI USURA	m	7.00
vg VEGETALE IN RILEVATO	m	3.47

267
200
200

PROGRESSIVE TERRENO	PROGRESSIVE	QUOTE TERRENO	PROGRESSIVE PROGETTO	PARZIALI PROGETTO	QUOTE PROGETTO
280.56	16.00				
280.43	14.00	2.00			
280.31	12.00	2.00			
280.18	10.00	2.00			
280.06	8.00	2.00			
279.93	6.00	2.00			
279.83	4.00	2.00			
279.73	2.00	2.00			
279.71	0.00	2.00			
279.68	2.00	2.00			
279.57	4.00	2.00			
279.46	6.00	2.00			
279.36	8.00	2.00			
279.25	10.00	2.00			
279.22	12.00	2.00			
279.19	14.00	2.00			
279.17	16.00	2.00			
279.14	18.00	2.00			
279.13	20.00	2.00			

279.87	0.26	4.76
279.72	0.25	4.50
279.72	0.75	4.25
279.67	0.50	3.50
279.68	0.50	3.00
279.76	3.00	0.00
279.83	0.50	3.00
279.84	1.25	3.50
279.86	0.54	4.75
279.50	0.54	5.29

2.5%

2.5%

PROFLO Viab. locale A

SEZIONE A-57

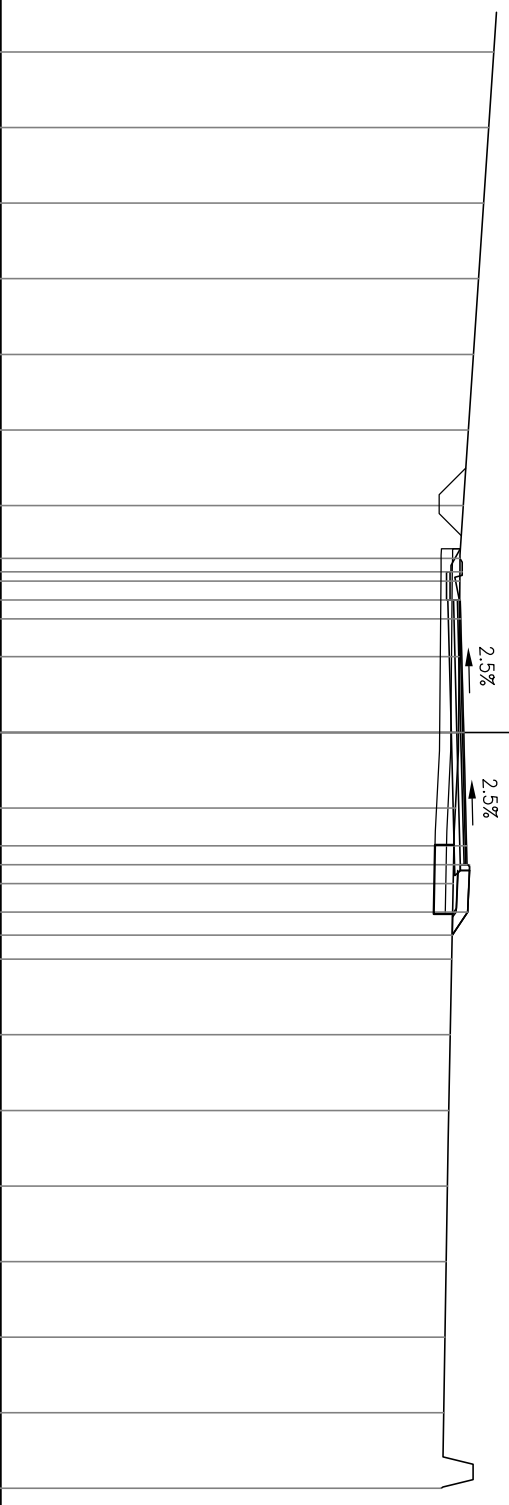
PROGRESSIVA 1060.00

BA STRATO DI BASE	m ²	0.70
BR BONIFICA IN RILEVATO	m ²	0.91
BS BONIFICA IN SCAVO	m ²	2.40
MS FONDAZIONE IN MISTO	m ²	1.07
RI RILEVATO	m ²	0.12
SF SCAVO FOSSI	m ²	0.73
SR SCOTICO IN RILEVATO	m ²	0.36
SS SCOTICO IN SCAVO	m ²	1.58
ST STERRO	m ²	1.52
bi STRATO DI COLLEGAMEN	m	7.00
us STRATO DI USURA	m	7.00
vg VEGETALE IN RILEVATO	m	3.46

268

 200
 200

PROGRESSIVE TERRENO	PROGRESSIVE TERRENO	QUOTE TERRENO	PROGRESSIVE PROGETTO	PROGRESSIVE PROGETTO	PARZIALI PROGETTO	QUOTE PROGETTO
18.00	281.05					
16.00	280.91					
14.00	280.78					
12.00	280.65					
10.00	280.51					
8.00	280.38					
6.00	280.24					
4.00	280.15					
2.00	280.13					
0.00	280.12					
2.00	280.04					
4.00	279.98					
6.00	279.94					
8.00	279.90					
10.00	279.86					
12.00	279.83					
14.00	279.79					
16.00	279.76					
18.00	279.72					
20.00	279.65					
		4.60			0.35	280.16
		4.25			0.75	280.22
		3.50			0.50	280.17
		3.00			0.50	280.18
					3.00	280.25
		3.00			3.00	280.25
		3.50			0.50	280.33
		4.75			1.25	280.34
		5.36			0.61	280.36
						279.95



PROFLO Viab. locale A

SEZIONE A-58

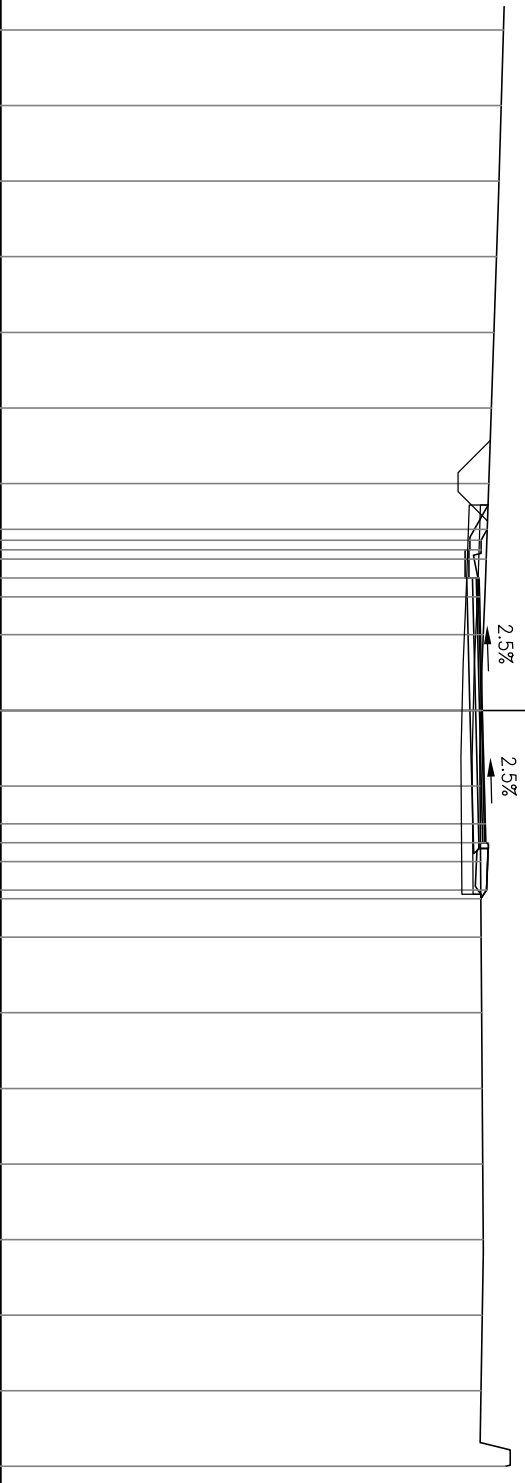
PROGRESSIVA 1080.00

BA STRATO DI BASE	m ²	0.70
BS BONIFICA IN SCAVO	m ²	2.14
MS FONDAZIONE IN MISTO	m ²	1.08
SF SCAVO FOSSI	m ²	1.08
SS SCOTICO IN SCAVO	m ²	2.06
ST STERRO	m ²	3.05
bi STRATO DI COLLEGAMEN	m	7.00
us STRATO DI USURA	m	7.00
vg VEGETALE IN RILEVATON	m	1.97

268

 200
 200

PROGRESSIVE TERRENO	PARZIALI TERRENO	QUOTE TERRENO	PROGRESSIVE PROGETTO	PARZIALI PROGETTO	QUOTE PROGETTO
18.00			281.31		
16.00	2.00		281.25		
14.00	2.00		281.19		
12.00	2.00		281.12		
10.00	2.00		281.06		
8.00	2.00		280.99		
6.00	2.00		280.92		
4.00	2.00	4.79	280.88	0.29	
4.00	2.00	4.50	280.71	0.25	
4.00	2.00	4.25	280.71	0.75	
4.00	2.00	3.50	280.66	0.50	
4.00	2.00	3.00	280.68		
2.00	2.00	3.00	280.77	3.00	
0.00	2.00	0.00	280.75		
2.00	2.00	3.00	280.75	3.00	
2.00	2.00	3.50	280.83	0.50	
4.00	2.00	3.50	280.84	1.25	
4.00	2.00	4.75	280.86	0.23	
6.00	2.00	4.98	280.70		
8.00	2.00		280.71		
10.00	2.00		280.72		
12.00	2.00		280.74		
14.00	2.00		280.75		
16.00	2.00		280.77		
18.00	2.00		280.74		
20.00	2.00		280.71		
			281.36		



PROFLO Viab. locale A

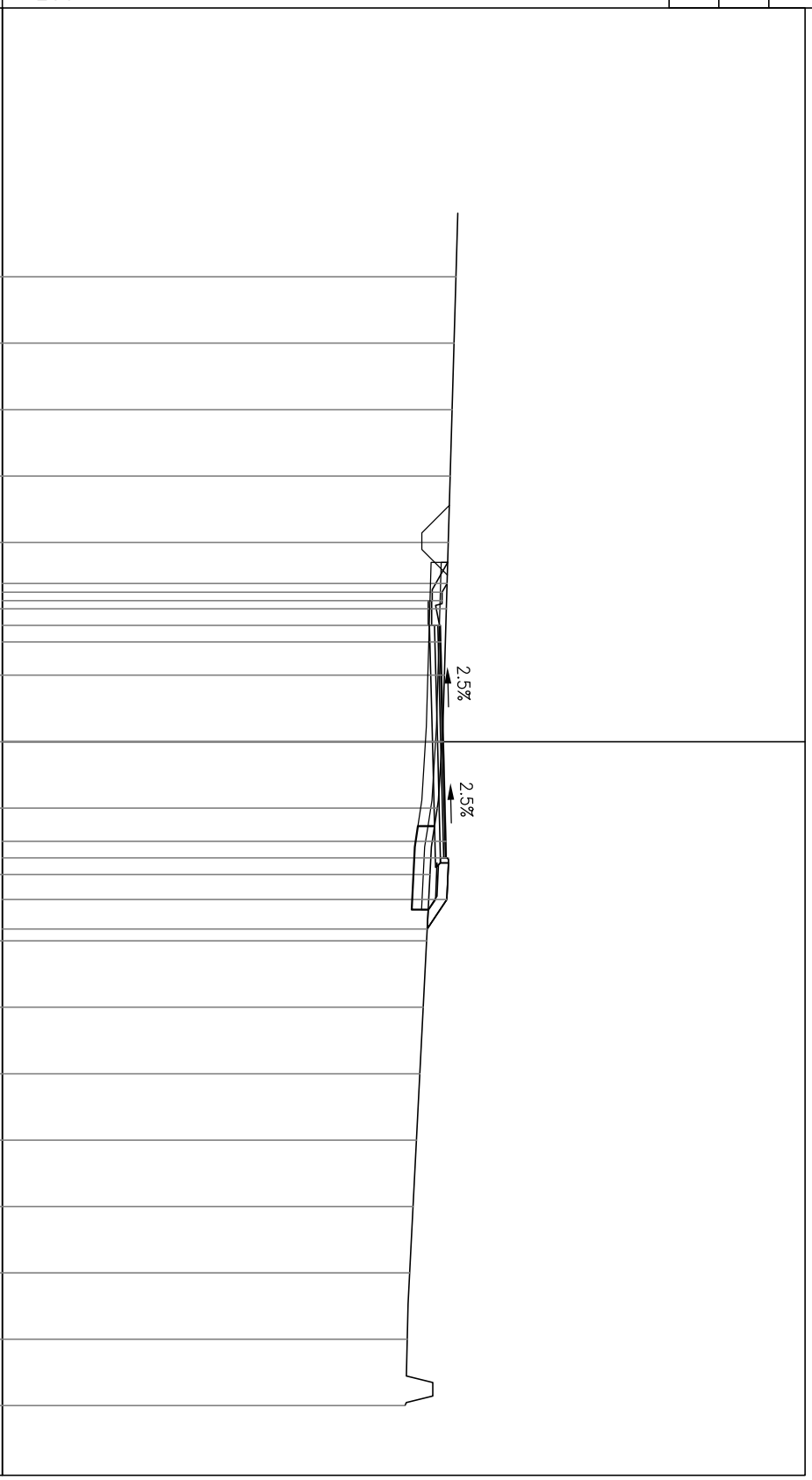
SEZIONE A-59

PROGRESSIVA 1101.95

BA STRATO DI BASE m² 0.70
BR BONIFICA IN RILEVATO m² 1.26
BS BONIFICA IN SCAVO m² 1.48
MS FONDAZIONE IN MISTO m² 1.08
RI RILEVATO m² 0.39
SF SCAVO FOSSI m² 1.05
SR SCOTICO IN RILEVATO m² 0.51
SS SCOTICO IN SCAVO m² 1.59
ST STERRO m² 2.54
SI STRATO DI COLLEGAMEN m² 7.00
us STRATO DI USURA m² 7.00
vg VEGETALE IN RILEVATO m² 4.22

268
200
200

PROGRESSIVE TERRENO	PARZIALI TERRENO	QUOTE TERRENO	PROGRESSIVE PROGETTO	PARZIALI PROGETTO	QUOTE PROGETTO
			281.68		
	2.00		281.62		
	2.00		281.56		
	2.00		281.50		
	2.00		281.44		
	2.00	4.76	281.39	0.26	4.76
	2.00	4.50	281.33	0.25	4.50
	2.00	4.25	281.26	0.75	4.25
	2.00	3.50	281.21	0.50	3.50
	2.00	3.00	281.22	0.50	3.00
	2.00		281.30	3.00	
	2.00		281.11	3.00	
	2.00	3.00	281.37	0.50	3.00
	2.00	3.50	281.38	1.25	3.50
	2.00	4.75	281.40	0.89	4.75
	2.00	5.64	280.81		5.64
	2.00		280.79		
	2.00		280.69		
	2.00		280.59		
	2.00		280.49		
	2.00		280.38		
	2.00		280.28		
	2.00		280.21		
	2.00		280.14		



PROFilo Viab. locale A

SEZIONE A-60

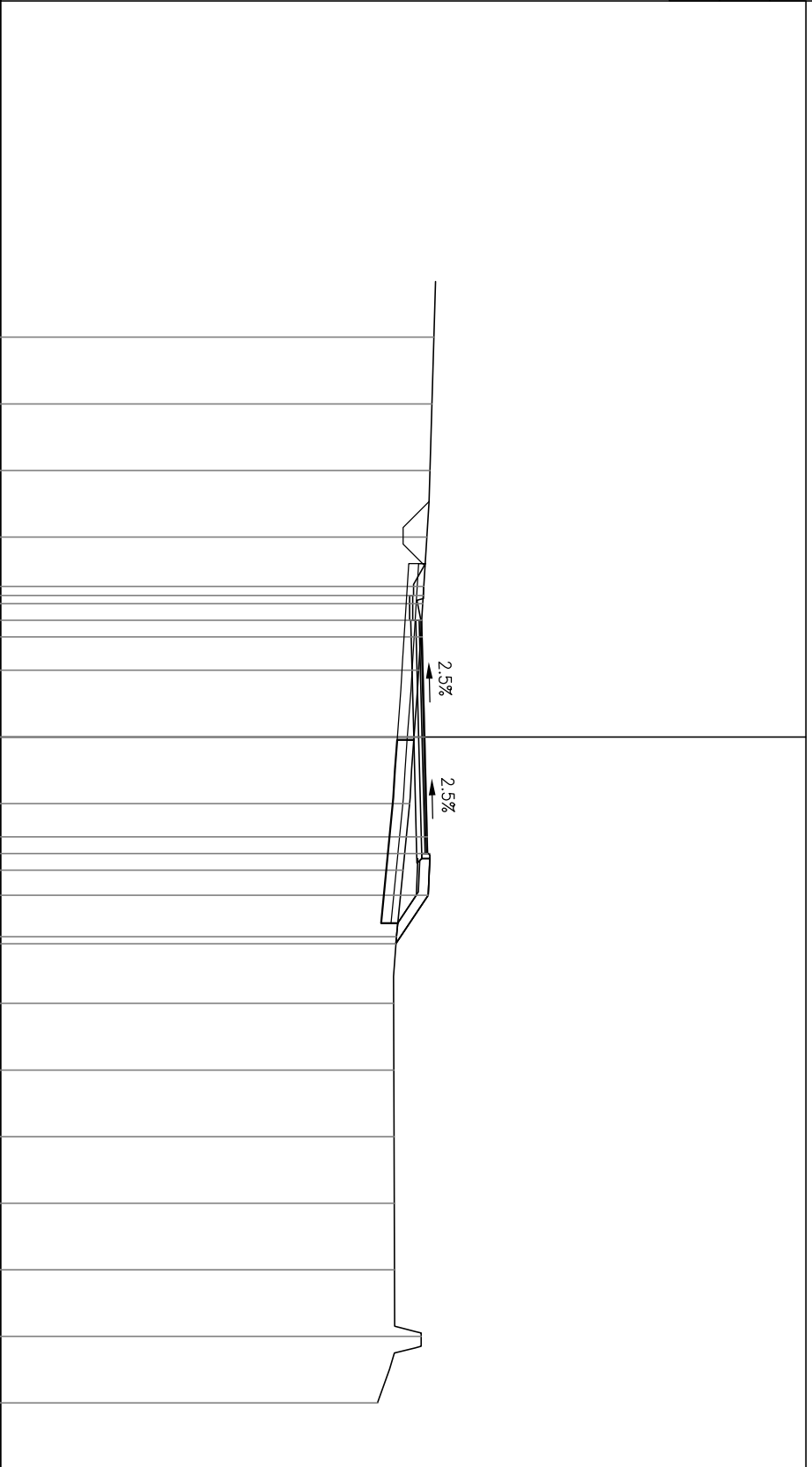
PROGRESSIVA 1120.00

BA STRATO DI BASE	m ²	0.70
BR BONIFICA IN RILEVATO	m ²	2.75
BS BONIFICA IN SCAVO	m ²	1.56
MS FONDAZIONE IN MISTO	m ²	1.08
RI RILEVATO	m ²	1.40
SF SCAVO FOSSI	m ²	0.88
SR SCOTICO IN RILEVATO	m ²	1.10
SS SCOTICO IN SCAVO	m ²	1.06
ST STERRO	m ²	1.09
bi STRATO DI COLLEGAMEN	m	7.00
us STRATO DI USURA	m	7.00
vg VEGETALE IN RILEVATO	m	5.23

269

 200
 200

PROGRESSIVE TERRENO	PROGRESSIVE TERRENO	QUOTE TERRENO	PROGRESSIVE PROGETTO	PARZIALI PROGETTO	QUOTE PROGETTO
282.02	12.00				
281.96	10.00				
281.90	8.00				
281.81	6.00				
281.72	4.52	4.52	281.72	0.27	
281.71	4.25	4.25	281.71	0.75	
281.66	3.50	3.50	281.66	0.50	
281.67	3.00	3.00	281.67	0.50	
281.56	2.00			3.00	
281.42	0.00		281.74	3.00	
281.29	2.00			3.00	
281.82	3.00	3.00	281.82	0.50	
281.83	3.50	3.50	281.83	1.25	
281.09	4.75	4.75	281.85	1.46	
280.89	6.21	6.21	280.88		
280.81	8.00				
280.82	10.00				
280.82	12.00				
280.83	14.00				
280.83	16.00				
280.83	18.00				
281.64	18.00				
280.32	20.00				



PROFilo Viab. locale A

SEZIONE A-61

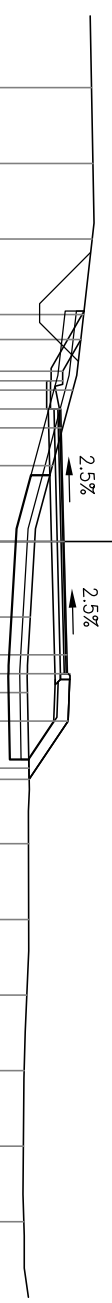
PROGRESSIVA 1140.00

BA STRATO DI BASE	m ²	0.70
BR BONIFICA IN RILEVATO	m ²	3.76
BS BONIFICA IN SCAVO	m ²	0.71
MS FONDAZIONE IN MISTO	m ²	1.08
RI RILEVATO	m ²	3.81
SF SCAVO FOSSI	m ²	1.99
SR SCOTICO IN RILEVATO	m ²	1.50
SS SCOTICO IN SCAVO	m ²	0.86
ST STERRO	m ²	1.70
bi STRATO DI COLLEGAMEN	m	7.00
us STRATO DI USURA	m	7.00
vg VEGETALE IN RILEVATO	m	6.47

269
200
200

PROGRESSIVE TERRENO	PROGRESSIVE PROGETTO	QUOTE TERRENO	QUOTE PROGETTO	PARZIALI TERRENO	PARZIALI PROGETTO
282.97	12.00				
283.01	10.00	2.00			
282.99	8.00	2.00			
282.76	6.00	2.00			
282.47	4.00	2.00			
281.94	2.00	2.00			
281.47	0.00	2.00			
281.35	2.00	2.00			
281.28	4.00	2.00			
281.31	6.00	2.00			
281.30	8.00	2.00			
281.31	10.00	2.00			
281.26	12.00	2.00			
281.19	14.00	2.00			
281.17	16.00	2.00			
281.18	18.00	2.00			

282.68	0.84	5.34
282.20	0.25	4.50
282.20	0.75	4.25
282.15	0.50	3.50
282.17	0.50	3.00
	3.00	
282.24	3.00	
	0.50	3.00
282.32	1.25	4.75
282.33	1.55	6.30
282.35		
281.32		



PROFLO Viab. locale A

SEZIONE A-62

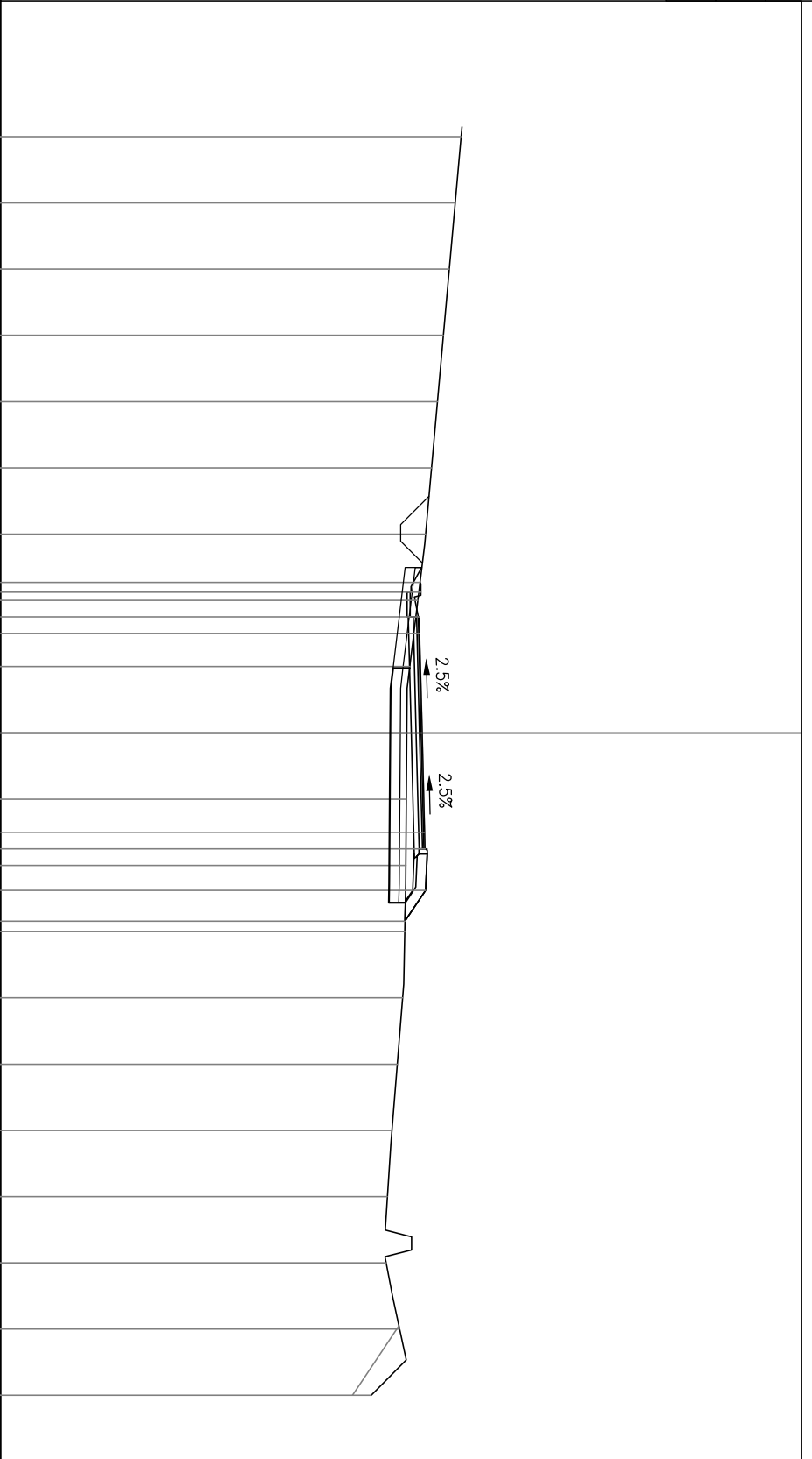
PROGRESSIVA 1160.00

BA STRATO DI BASE	m ²	0.70
BR BONIFICA IN RILEVATO	m ²	3.54
BS BONIFICA IN SCAVO	m ²	0.98
MS FONDAZIONE IN MISTO	m ²	1.08
RI RILEVATO	m ²	1.30
SF SCAVO FOSSI	m ²	0.94
SR SCOTICO IN RILEVATO	m ²	1.42
SS SCOTICO IN SCAVO	m ²	0.60
ST STERRO	m ²	0.53
bi STRATO DI COLLEGAMEN	m	7.00
us STRATO DI USURA	m	7.00
vg VEGETALE IN RILEVATO	m	4.04

270

 200
 200

PROGRESSIVE TERRENO	PARZIALI TERRENO	QUOTE TERRENO	PROGRESSIVE PROGETTO	PARZIALI PROGETTO	QUOTE PROGETTO
283.91	2.00	18.00			
283.73	2.00	16.00			
283.55	2.00	14.00			
283.37	2.00	12.00			
283.20	2.00	10.00			
283.02	2.00	8.00			
282.84	2.00	6.00			
282.67	0.30	4.55	282.61	0.30	4.55
282.70	0.75	4.25	282.61	0.75	4.25
282.65	0.50	3.50	282.61	0.50	3.50
282.66	0.50	3.00	282.61	0.50	3.00
	3.00		282.36	3.00	
282.74	3.00	0.00	282.27	3.00	0.00
	3.00		282.26	3.00	
282.81	0.50	3.00	282.26	0.50	3.00
282.82	1.25	3.50	282.25	1.25	3.50
282.84	0.94	4.75	282.25	0.94	4.75
282.22		5.69	282.21		5.69
			282.14		
			281.98		
			281.82		
			281.68		
			281.65		
			282.06		
			281.20		



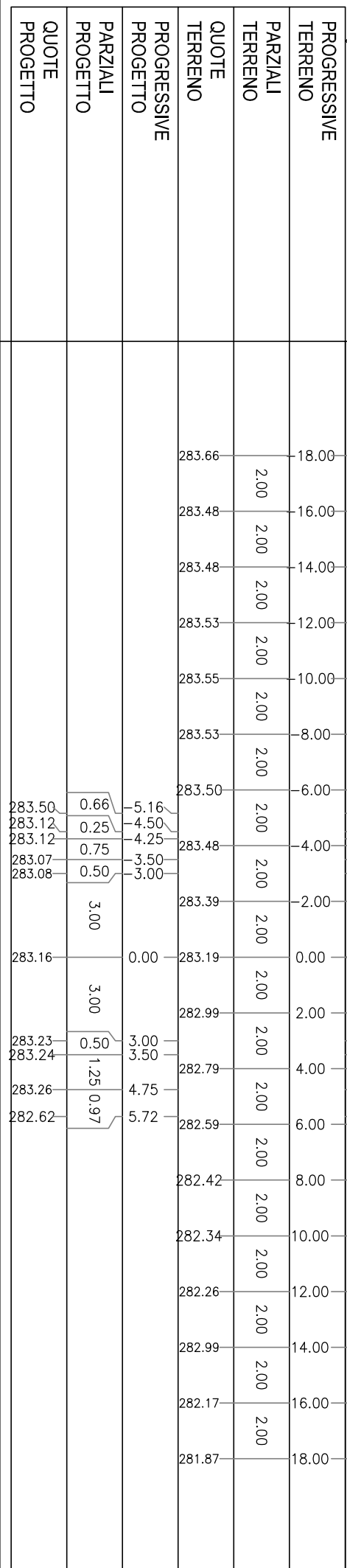
PROFLO Viab. locale A

SEZIONE A-63

PROGRESSIVA 1180.00

BA STRATO DI BASE	m ²	0.70
BS BONIFICA IN SCAVO	m ²	1.23
MS FONDAZIONE IN MISTO	m ²	1.07
RI RILEVATO	m ²	0.28
SF SCAVO FOSSI	m ²	1.42
SR SCOTICO IN RILEVATO	m ²	0.44
SS SCOTICO IN SCAVO	m ²	1.73
ST STERRO	m ²	3.76
bi STRATO DI COLLEGAMEN	m	7.00
us STRATO DI USURA	m	7.00
vg VEGETALE IN RILEVATO	m	4.82

269
200
200



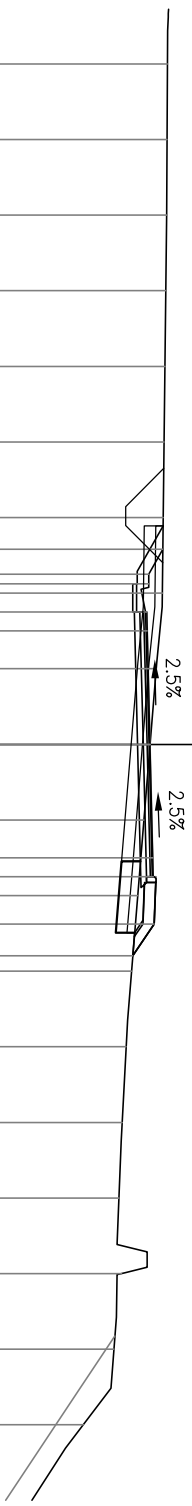
PROFilo Viab. locale A

SEZIONE A-64

PROGRESSIVA 1185.28

BA STRATO DI BASE m² 0.71
 BR BONIFICA IN RILEVATO m² 0.94
 BS BONIFICA IN SCAVO m² 1.40
 MS FONDAZIONE IN MISTO m² 1.08
 RI RILEVATO m² 0.22
 SF SCAVO FOSSI m² 1.49
 SR SCOTICO IN RILEVATO m² 0.38
 SS SCOTICO IN SCAVO m² 1.78
 ST STERRO m² 3.53
 bi STRATO DI COLLEGAMEN m² 7.00
 us STRATO DI USURA m² 7.00
 vg VEGETALE IN RILEVATO m² 4.64

269
 200
 200



PROGRESSIVE TERRENO	PROGRESSIVE	PROGRESSIVE
283.71	18.00	
283.70	16.00	2.00
283.68	14.00	2.00
283.66	12.00	2.00
283.64	10.00	2.00
283.62	8.00	2.00
283.60	6.00	2.00
283.58	4.00	2.00
283.41	2.00	2.00
283.25	0.00	2.00
283.08	2.00	2.00
282.92	4.00	2.00
282.76	6.00	2.00
282.61	8.00	2.00
282.51	10.00	2.00
282.42	12.00	2.00
282.49	14.00	2.00
282.29	16.00	2.00
281.48	18.00	2.00

QUOTE TERRENO	QUOTE PROGETTO	PARZIALI PROGETTO	QUOTE PROGETTO
283.59	5.16	0.66	
283.21	4.50	0.25	
283.21	4.25	0.75	
283.16	3.50	0.50	
283.17	3.00	3.00	
283.25	0.00	3.00	
283.32	3.00	0.50	
283.33	3.50	1.25	
283.35	4.75	0.85	
282.79	5.60		

PROFilo Viab. locale A

SEZIONE A-65

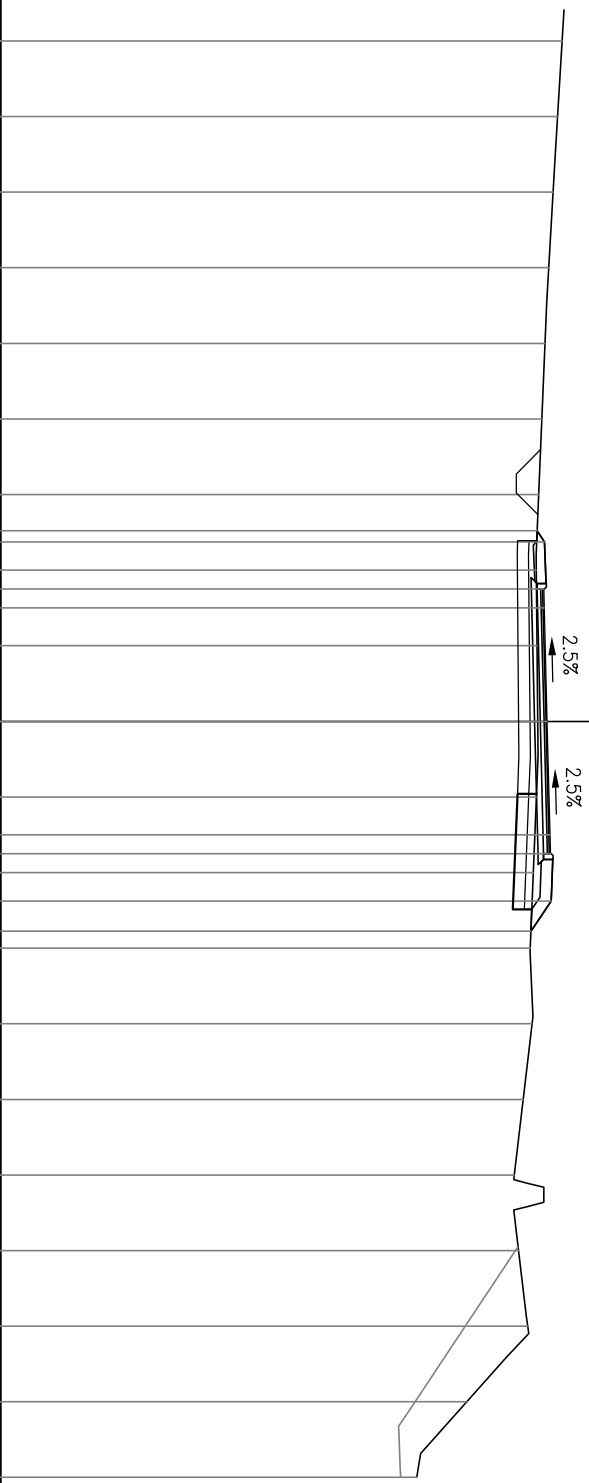
PROGRESSIVA 1200.00

BA STRATO DI BASE	m ²	0.70
BR BONIFICA IN RILEVATO	m ²	1.54
BS BONIFICA IN SCAVO	m ²	2.77
MS FONDAZIONE IN MISTO	m ²	1.13
RI RILEVATO	m ²	0.31
SF SCAVO FOSSI	m ²	0.67
SR SCOTICO IN RILEVATO	m ²	0.62
SS SCOTICO IN SCAVO	m ²	1.35
ST STERRO	m ²	0.58
bi STRATO DI COLLEGAMEN	m	7.00
us STRATO DI USURA	m	7.00
vg VEGETALE IN RILEVATO	m	3.53

269

 200
 200

PROGRESSIVE TERRENO	PROGRESSIVE PROGETTO	QUOTE TERRENO	QUOTE PROGETTO	PARZIALI TERRENO	PARZIALI PROGETTO	QUOTE PROGETTO
283.86	18.00			2.00		
283.73	16.00			2.00		
283.62	14.00			2.00		
283.50	12.00			2.00		
283.40	10.00			2.00		
283.32	8.00			2.00		
283.23	6.00			2.00		
283.19	5.05	0.30	5.05	2.00		
283.39	4.75	1.25	4.75	2.00		
283.37	3.50	0.50	3.50	2.00		
283.38	3.00		3.00	2.00		
283.19	2.00	3.00	2.00	2.00		
283.46	0.00	3.00	0.00	2.00		
283.17	2.00	3.00	2.00	2.00		
283.53	3.00	0.50	3.00	2.00		
283.55	3.50	1.25	3.50	2.00		
283.09	4.00	0.80	4.00	2.00		
283.01	6.00		5.55	2.00		
283.06	8.00			2.00		
282.82	10.00			2.00		
282.59	12.00			2.00		
282.70	14.00			2.00		
282.95	16.00			2.00		
281.34	18.00			2.00		
280.01	20.00					



PROFilo Viab. locale A

SEZIONE A-66

PROGRESSIVA 1206.39

BA STRATO DI BASE	m ²	0.69
BR BONIFICA IN RILEVATO	m ²	1.00
BS BONIFICA IN SCAVO	m ²	3.32
MS FONDAZIONE IN MISTO	m ²	1.11
RI RILEVATO	m ²	0.11
SF SCAVO FOSSI	m ²	0.68
SR SCOTICO IN RILEVATO	m ²	0.40
SS SCOTICO IN SCAVO	m ²	1.49
ST STERRO	m ²	0.42
bi STRATO DI COLLEGAMEN	m	7.00
us STRATO DI USURA	m	7.00
vg VEGETALE IN RILEVATO	m	3.31

269
200
200

PROGRESSIVE TERRENO	18.00	16.00	14.00	12.00	10.00	8.00	6.00	4.00	2.00	0.00	2.00	4.00	6.00	8.00	10.00	12.00	14.00	16.00	18.00	20.00	
PARZIALI TERRENO	2.00	2.00	2.00	2.00	2.00	2.00	2.00	2.00	2.00	2.00	2.00	2.00	2.00	2.00	2.00	2.00	2.00	2.00	2.00	2.00	2.00
QUOTE TERRENO	283.95	283.83	283.71	283.59	283.47	283.36	283.27	283.22	283.24	283.25	283.27	283.26	283.25	283.05	282.82	283.42	282.81	282.58	280.72	279.81	
PROGRESSIVE PROGETTO																					
PARZIALI PROGETTO																					
QUOTE PROGETTO																					

283.23	0.35	5.10
283.47	1.25	4.75
283.45		3.50
283.46	0.50	3.00
	3.00	
283.53		0.00
	3.00	
283.61	0.50	3.00
283.62		3.50
283.64	1.25	4.75
283.26	0.57	5.32

2.5%
2.5%

PROFilo Viab. locale A

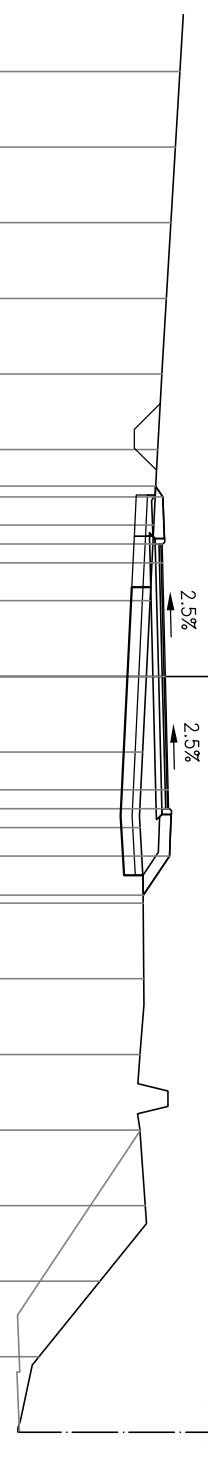
SEZIONE A-67

PROGRESSIVA 1220.00

BA STRATO DI BASE	m ²	0.70
BR BONIFICA IN RILEVATO	m ²	3.81
BS BONIFICA IN SCAVO	m ²	1.11
MS FONDAZIONE IN MISTO	m ²	1.12
RI RILEVATO	m ²	1.93
SF SCAVO FOSSI	m ²	0.71
SR SCOTICO IN RILEVATO	m ²	1.52
SS SCOTICO IN SCAVO	m ²	0.48
ST STERRO	m ²	0.12
bi STRATO DI COLLEGAMEN	m	7.00
us STRATO DI USURA	m	7.00
vg VEGETALE IN RILEVATO	m	3.80

269
200
200

PROGRESSIVE TERRENO	PARZIALI TERRENO	QUOTE TERRENO	PROGRESSIVE PROGETTO	PARZIALI PROGETTO	QUOTE PROGETTO
284.04	2.00	16.00			
283.92	2.00	14.00			
283.80	2.00	12.00			
283.68	2.00	10.00			
283.56	2.00	8.00			
283.45	2.00	6.00			
283.39	2.00	5.04		0.29	-5.04
283.58	2.00	4.75		1.25	-4.75
283.34	2.00	4.00		0.50	-3.50
283.56	2.00	3.50			-3.00
283.58	2.00	3.00		3.00	
283.25	2.00	2.00			0.00
283.15	2.00	0.00		3.00	
283.05	2.00	2.00		0.50	3.00
283.73	2.00	3.00			3.50
283.74	2.00	3.50		1.25	4.75
283.76	2.00	4.75		1.04	5.79
283.07	2.00	6.00			
283.08	2.00	8.00			
282.98	2.00	10.00			
282.98	2.00	12.00			
283.12	2.00	14.00			
281.92	2.00	16.00			
280.30	2.00	18.00			



SS131
asse SUD

PROFilo Viab. locale A

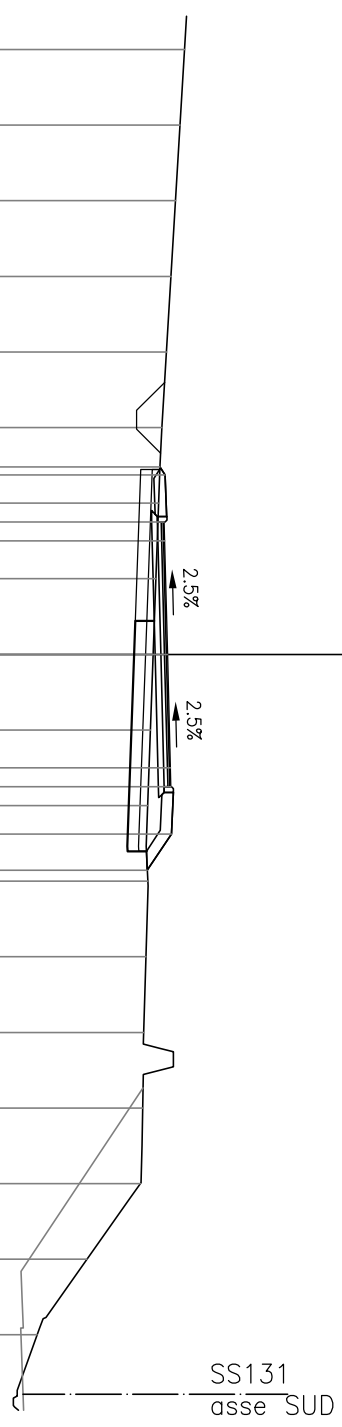
SEZIONE A-68

PROGRESSIVA 1227.50

BA STRATO DI BASE m² 0.70
BR BONIFICA IN RILEVATO m² 3.05
BS BONIFICA IN SCAVO m² 1.63
MS FONDAZIONE IN MISTO m² 1.11
RI RILEVATO m² 1.11
SF SCAVO FOSSI m² 0.81
SR SCOTICO IN RILEVATO m² 1.22
SS SCOTICO IN SCAVO m² 0.80
ST STERRO m² 0.37
bi STRATO DI COLLEGAMEN m 7.00
us STRATO DI USURA m 7.00
vg VEGETALE IN RILEVATO m 3.61

269
200
200

PROGRESSIVE TERRENO	PARZIALI TERRENO	QUOTE TERRENO	PROGRESSIVE PROGETTO	PARZIALI PROGETTO	QUOTE PROGETTO
284.16	2.00	16.00			
284.04	2.00	14.00			
283.92	2.00	12.00			
283.80	2.00	10.00			
283.68	2.00	8.00			
283.56	2.00	6.00			
283.51	0.21	4.96			
283.64	1.25	4.75			
283.62	0.50	3.50			
283.63	0.50	3.00			
283.40	3.00	2.00			
283.71	3.00	0.00			
283.78	0.50	3.00			
283.80	1.25	3.50			
283.82	1.25	4.75			
283.17	0.96	5.71			
283.14		8.00			
283.08		10.00			
283.05		12.00			
282.99		14.00			
281.58		16.00			
280.26		18.00			



SS131
asse SUD

PROFILO Viab. locale A

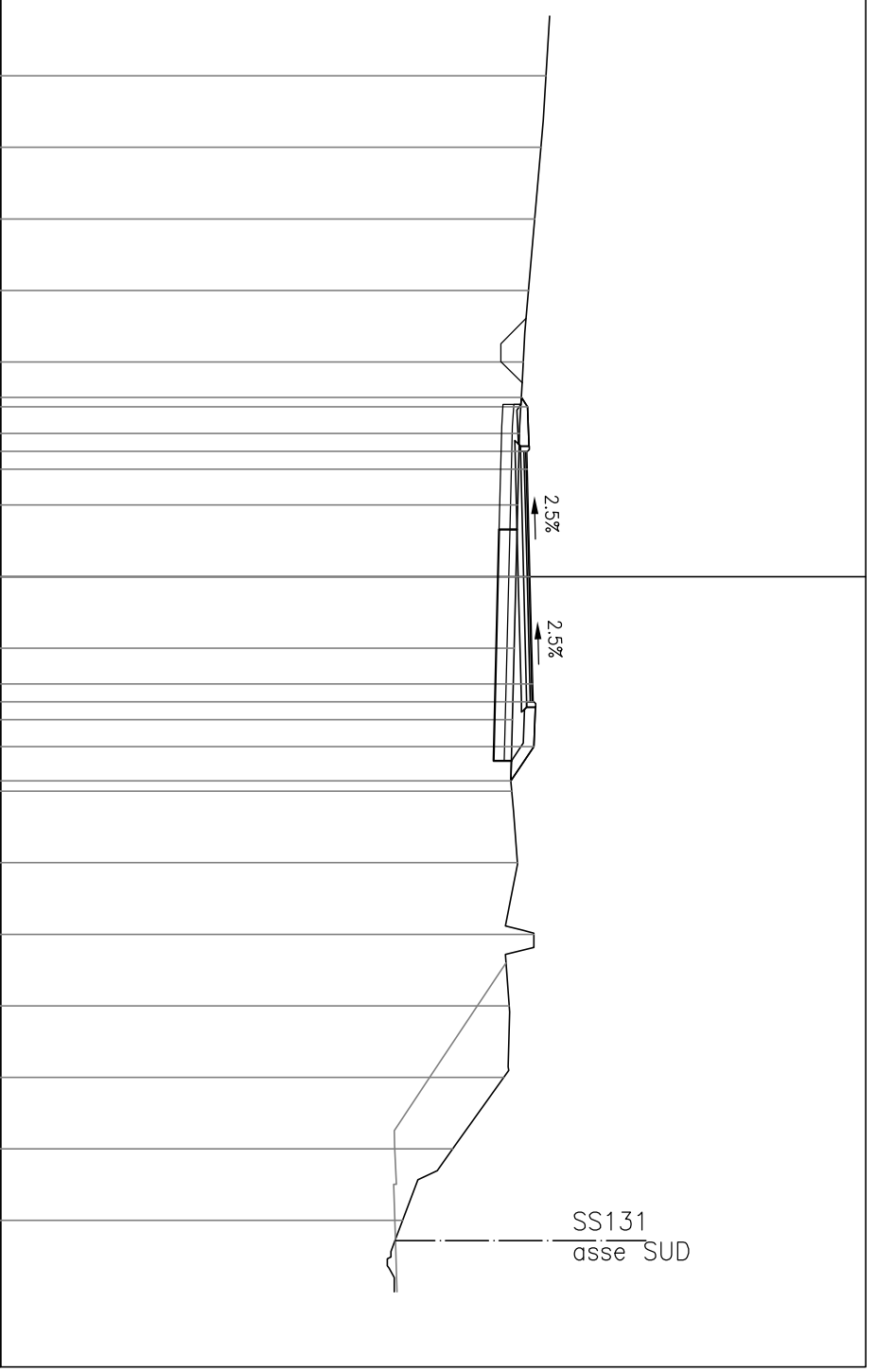
SEZIONE A-69

PROGRESSIVA 1240.00

BA STRATO DI BASE	m ²	0.70
BR BONIFICA IN RILEVATO	m ²	3.23
BS BONIFICA IN SCAVO	m ²	1.54
MS FONDAZIONE IN MISTO	m ²	1.12
RI RILEVATO	m ²	1.01
SF SCAVO FOSSI	m ²	0.75
SR SCOTICO IN RILEVATO	m ²	1.29
SS SCOTICO IN SCAVO	m ²	0.70
ST STERRO	m ²	0.21
bi STRATO DI COLLEGAMEN	m	7.00
us STRATO DI USURA	m	7.00
vg VEGETALE IN RILEVATO	m	3.67

269
200
200

PROGRESSIVE TERRENO	PARZIALI TERRENO	QUOTE TERRENO	PROGRESSIVE PROGETTO	PARZIALI PROGETTO	QUOTE PROGETTO
284.26	2.00	14.00			
284.12	2.00	12.00			
283.94	2.00	10.00			
283.76	2.00	8.00			
283.62	2.00	6.00			
283.56	2.00	4.75	283.56	0.26	-5.01
283.74	2.00	4.75	283.74	1.25	4.75
283.51	2.00	4.00	283.72	0.50	3.50
283.73	2.00	3.00	283.73	3.00	3.00
283.46	2.00	2.00	283.81	3.00	0.00
283.41	2.00	0.00			
283.36	2.00	2.00	283.88	0.50	3.00
283.31	2.00	4.00	283.89	1.25	3.50
283.30	2.00	6.00	283.91	0.96	4.75
283.46	2.00	8.00	283.27		5.71
283.92	2.00	10.00			
283.22	2.00	12.00			
283.07	2.00	14.00			
281.64	2.00	16.00			
280.24	2.00	18.00			



PROFilo Viab. locale A

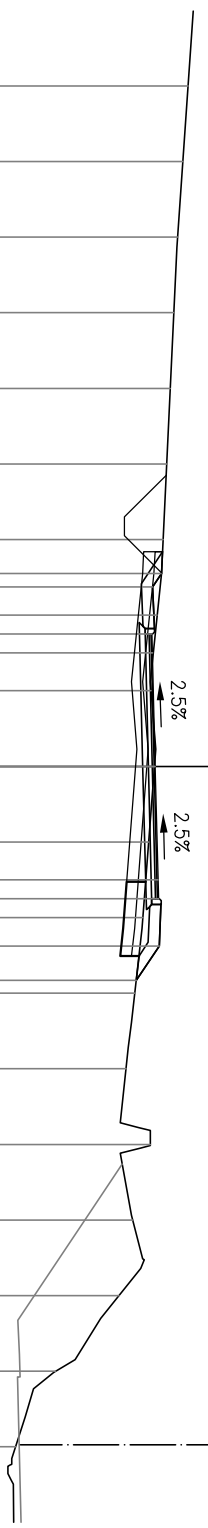
SEZIONE A-70

PROGRESSIVA 1260.00

BA STRATO DI BASE	m ²	0.70
BR BONIFICA IN RILEVATO	m ²	0.98
BS BONIFICA IN SCAVO	m ²	2.00
MS FONDAZIONE IN MISTO	m ²	1.11
RI RILEVATO	m ²	0.20
SF SCAVO FOSSI	m ²	1.62
SR SCOTICO IN RILEVATO	m ²	0.39
SS SCOTICO IN SCAVO	m ²	1.74
ST STERRO	m ²	2.39
bi STRATO DI COLLEGAMEN	m	7.00
us STRATO DI USURA	m	7.00
vg VEGETALE IN RILEVATO	m	3.72

270
200
200

PROGRESSIVE TERRENO	PARZIALI TERRENO	QUOTE TERRENO	PROGRESSIVE PROGETTO	PARZIALI PROGETTO	QUOTE PROGETTO
284.83	2.00	18.00			
284.69	2.00	16.00			
284.55	2.00	14.00			
284.45	2.00	12.00			
284.36	2.00	10.00			
284.26	2.00	8.00			
284.17	2.00	6.00			
284.13	0.35	5.10	284.13	0.35	5.10
283.89	1.25	4.75	283.89	1.25	4.75
284.01	2.00	4.00	283.87	0.50	3.50
283.85	2.00	2.00	283.89	0.50	3.00
283.94	2.00	0.00	283.96	3.00	3.00
283.79	2.00	2.00	283.96	3.00	3.00
283.64	2.00	4.00	284.04	0.50	3.00
283.42	2.00	6.00	284.05	1.25	3.50
283.19	2.00	8.00	284.07	1.25	4.75
283.83	2.00	10.00	283.46	0.91	5.66
283.37	2.00	12.00			
283.00	2.00	14.00			
281.33	2.00	16.00			
280.26	2.00	18.00			



SS131
asse SUD

PROFilo Viab. locale A

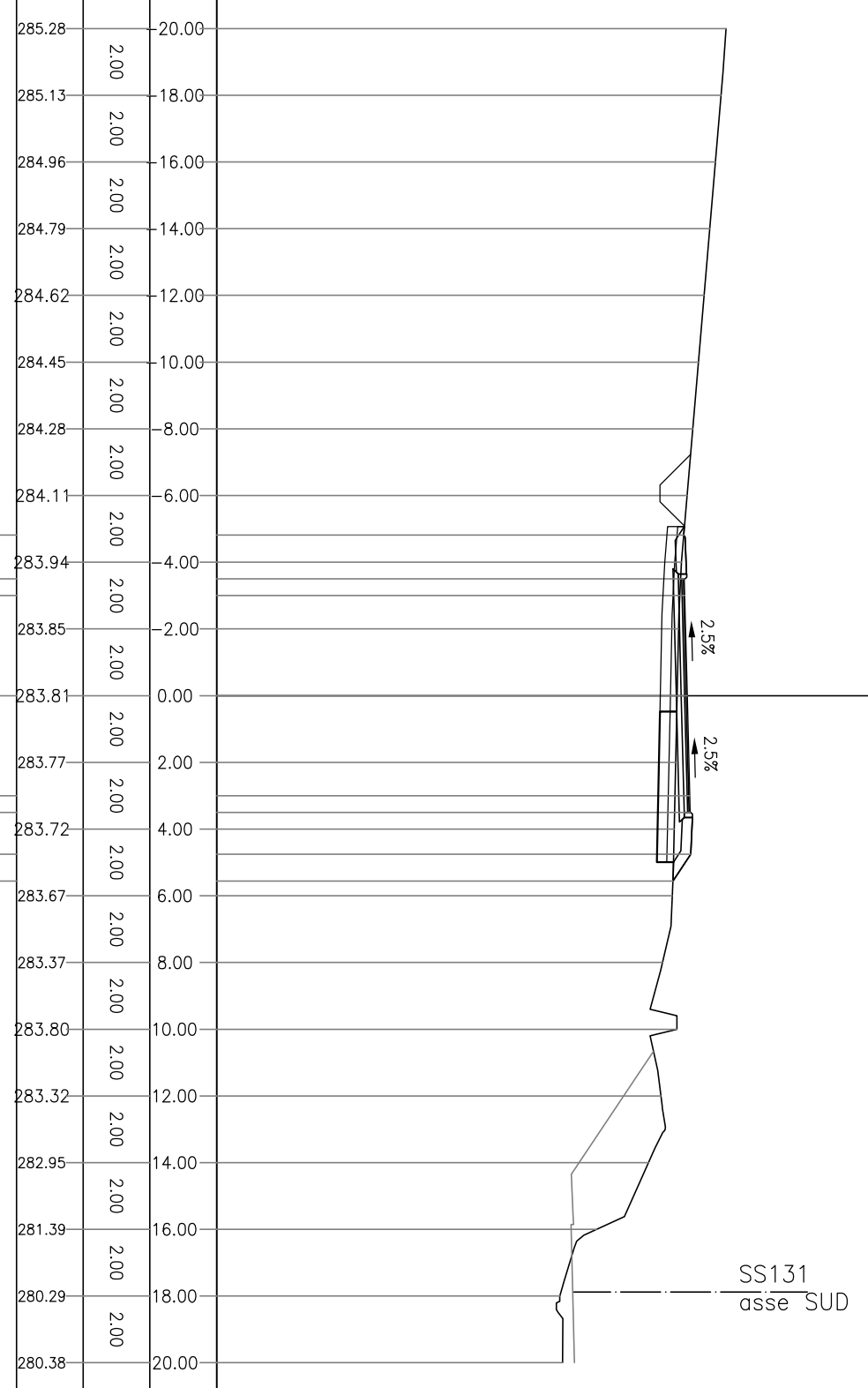
SEZIONE A-71

PROGRESSIVA 1280.00

BA STRATO DI BASE	m ²	0.70
BR BONIFICA IN RILEVATO	m ²	2.25
BS BONIFICA IN SCAVO	m ²	2.12
MS FONDAZIONE IN MISTO	m ²	1.10
RI RILEVATO	m ²	0.49
SF SCAVO FOSSI	m ²	1.08
SR SCOTICO IN RILEVATO	m ²	0.90
SS SCOTICO IN SCAVO	m ²	1.09
ST STERRO	m ²	0.64
bi STRATO DI COLLEGAMEN	m	7.00
us STRATO DI USURA	m	7.00
vg VEGETALE IN RILEVATO	m	3.24

270
200
200

PROGRESSIVE TERRENO	PARZIALI TERRENO	QUOTE TERRENO	PROGRESSIVE PROGETTO	PARZIALI PROGETTO	QUOTE PROGETTO
285.28	2.00	20.00			
285.13	2.00	18.00			
284.96	2.00	16.00			
284.79	2.00	14.00			
284.62	2.00	12.00			
284.45	2.00	10.00			
284.28	2.00	8.00			
284.11	2.00	6.00			
284.01	1.31	4.81	284.01	1.31	4.81
284.03	0.50	3.50	284.03	0.50	3.50
284.04	0.50	3.00	284.04	0.50	3.00
283.85	3.00	2.00		3.00	
283.81	3.00	0.00	284.12	3.00	0.00
283.77	3.00	2.00		3.00	
283.72	0.50	3.00	284.19	0.50	3.00
283.72	1.25	3.50	284.20	1.25	3.50
283.67	0.81	4.75	284.22	0.81	4.75
283.67		5.56	283.69		5.56
283.37					
283.80					
283.32					
282.95					
281.39					
280.29					
280.38					



PROFilo Viab. locale A

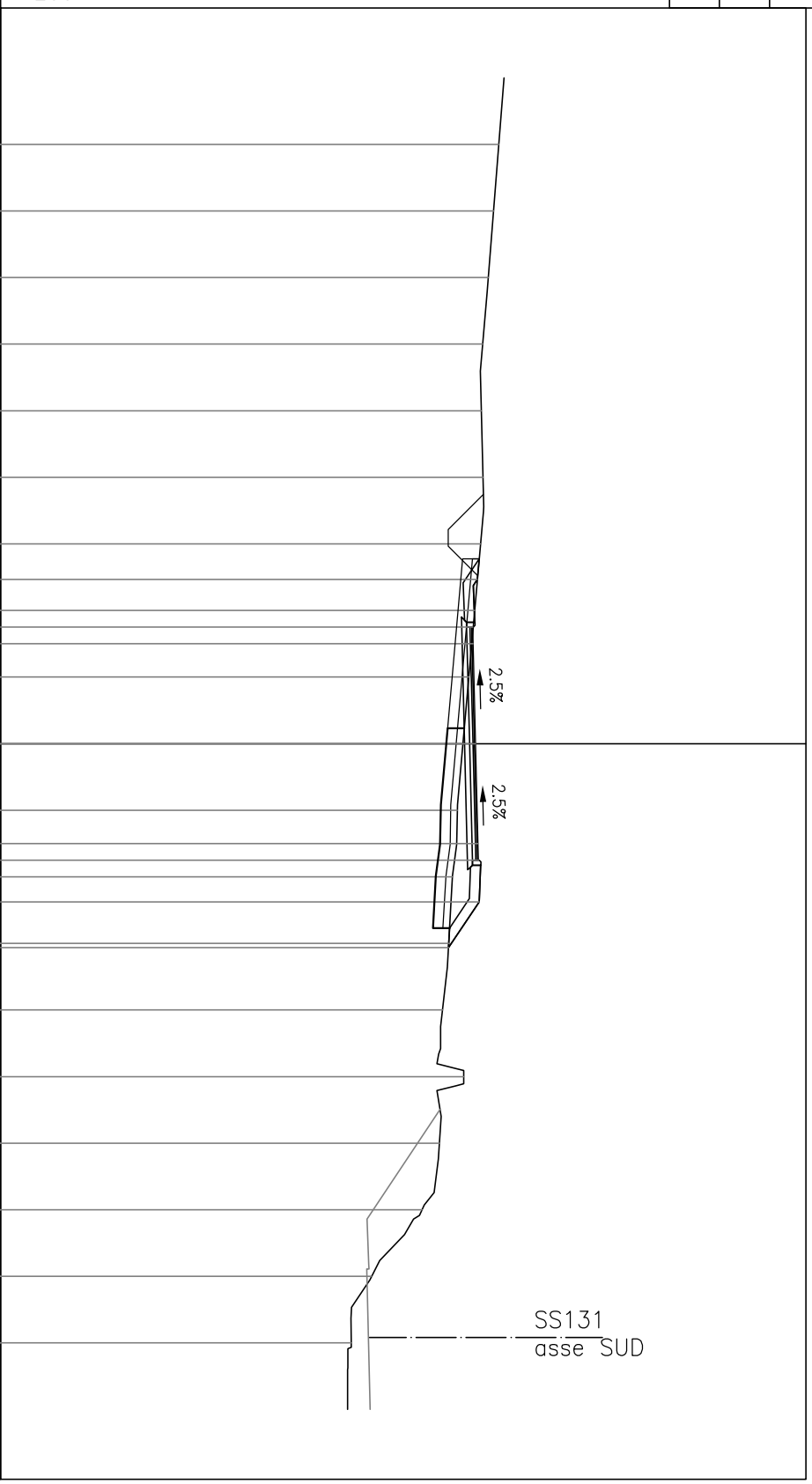
SEZIONE A-72

PROGRESSIVA 1300.00

BA STRATO DI BASE	m ²	0.70
BR BONIFICA IN RILEVATO	m ²	3.00
BS BONIFICA IN SCAVO	m ²	1.41
MS FONDAZIONE IN MISTO	m ²	1.13
RI RILEVATO	m ²	1.61
SF SCAVO FOSSI	m ²	1.47
SR SCOTICO IN RILEVATO	m ²	1.20
SS SCOTICO IN SCAVO	m ²	1.02
ST STERRO	m ²	1.14
bi STRATO DI COLLEGAMEN	m	7.00
us STRATO DI USURA	m	7.00
vg VEGETALE IN RILEVATO	m	4.08



PROGRESSIVE TERRENO	PARZIALI TERRENO	QUOTE TERRENO	PROGRESSIVE PROGETTO	PARZIALI PROGETTO	QUOTE PROGETTO
18.00	2.00	284.97			
16.00	2.00	284.81			
14.00	2.00	284.65			
12.00	2.00	284.48			
10.00	2.00	284.44			
8.00	2.00	284.49			
6.00	2.00	284.42			
4.00	2.00	284.24	4.93	1.43	284.32
2.00	2.00	284.07	3.50	0.50	284.18
0.00	2.00	283.89	3.00	3.00	284.20
2.00	2.00	283.72	0.00	3.00	284.27
4.00	2.00	283.58	3.00	0.50	284.35
6.00	2.00	283.47	3.50	1.25	284.36
8.00	2.00	283.28	4.75	1.38	284.38
10.00	2.00	283.91	6.13		283.46
12.00	2.00	283.19			
14.00	2.00	282.67			
16.00	2.00	281.15			
18.00	2.00	280.53			



PROFilo Viab. locale A

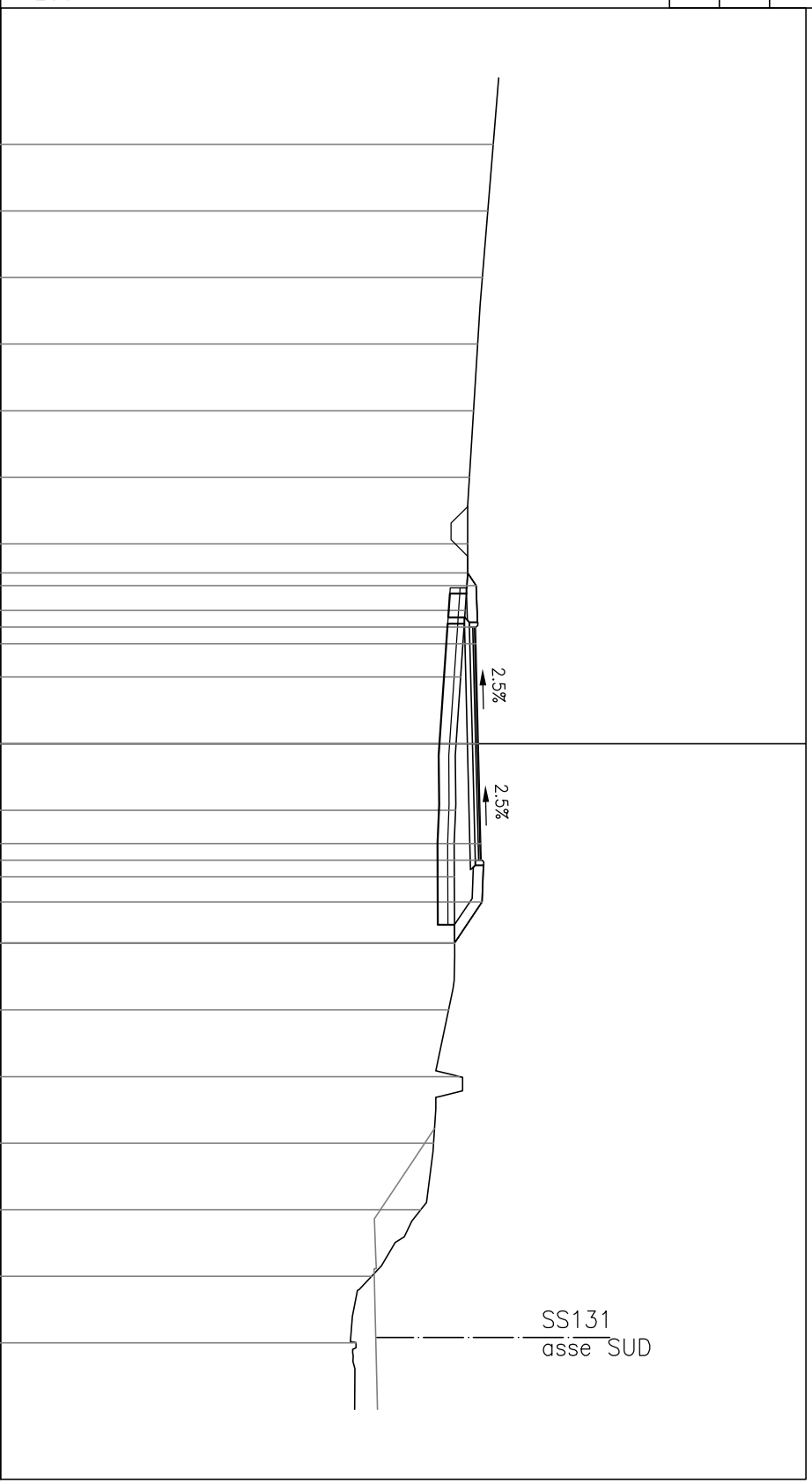
SEZIONE A-73

PROGRESSIVA 1310.84

BA STRATO DI BASE m² 0.70
BR BONIFICA IN RILEVATO m² 4.89
BS BONIFICA IN SCAVO m² 0.17
MS FONDAZIONE IN MISTO m² 1.10
RI RILEVATO m² 2.90
SF SCAVO FOSSI m² 0.49
SR SCOTICO IN RILEVATO m² 1.95
SS SCOTICO IN SCAVO m² 0.07
bi STRATO DI COLLEGAMEN m² 7.00
us STRATO DI USURA m² 7.00
vg VEGETALE IN RILEVATO m² 4.13

270
200
200

PROGRESSIVE TERRENO	PARZIALI TERRENO	QUOTE TERRENO	PROGRESSIVE PROGETTO	PARZIALI PROGETTO	QUOTE PROGETTO
18.00	2.00	284.80			
16.00	2.00	284.64			
14.00	2.00	284.47			
12.00	2.00	284.33			
10.00	2.00	284.21			
8.00	2.00	284.09			
6.00	2.00	284.04			
4.00	2.00	284.04	284.04	0.38	-5.13
4.00	2.00	284.29	284.29	1.25	-4.75
3.00	2.00	284.27	284.27	0.50	-3.50
3.00	2.00	284.28	284.28	3.00	-3.00
2.00	2.00	283.83			
0.00	2.00	283.69	284.36	3.00	0.00
2.00	2.00	283.67			
4.00	2.00	283.63	284.43	0.50	3.00
4.00	2.00	283.63	284.44	1.25	3.50
6.00	2.00	283.64	284.46	1.25	4.75
6.00	2.00	283.64	283.64	1.23	5.98
8.00	2.00	283.46			
10.00	2.00	283.78			
12.00	2.00	283.01			
14.00	2.00	282.63			
16.00	2.00	281.15			
18.00	2.00	280.68			



PROFLO Viab. locale A

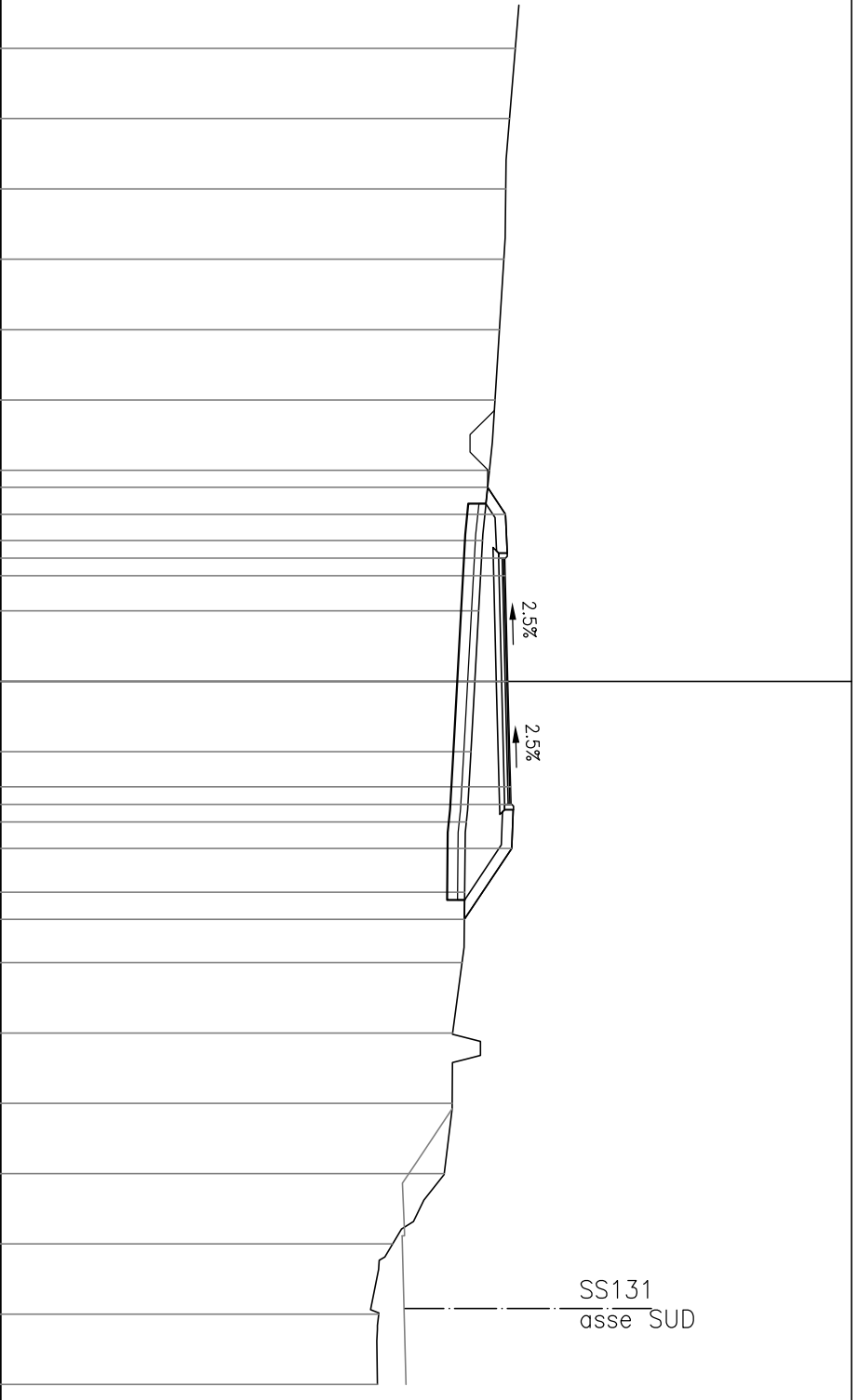
SEZIONE A-74

PROGRESSIVA 1320.00

BA STRATO DI BASE m² 0.71
BR BONIFICA IN RILEVATO m² 5.65
MS FONDAZIONE IN MISTO m² 1.13
RI RILEVATO m² 6.72
SF SCAVO FOSSI m² 0.70
SR SCOTICO IN RILEVATO m² 2.26
bi STRATO DI COLLEGAMEN m 7.00
us STRATO DI USURA m 7.00
vg VEGETALE IN RILEVATO m 5.54

270
200
200

PROGRESSIVE TERRENO	QUOTE TERRENO	PROGRESSIVE PROGETTO	PARZIALI PROGETTO	QUOTE PROGETTO
284.63	18.00			
284.47	16.00			
284.36	14.00			
284.31	12.00			
284.18	10.00			
284.06	8.00			
283.90	6.00	5.52		5.52
284.36	4.75	4.75	0.77	0.77
283.70	4.00	3.50	1.25	1.25
284.35	3.00	3.00	0.50	0.50
283.59	2.00		3.00	3.00
284.43	0.00	0.00		
283.37	2.00		3.00	3.00
284.50	3.00	3.00	0.50	0.50
284.51	3.50	3.50		
284.53	4.75	4.75	1.25	1.25
283.20	6.00	6.77	2.02	2.02
283.12	8.00			
282.85	10.00			
282.84	12.00			
282.61	14.00			
281.15	16.00			
280.76	18.00			
280.71	20.00			



PROFilo Viab. locale A

SEZIONE A-75

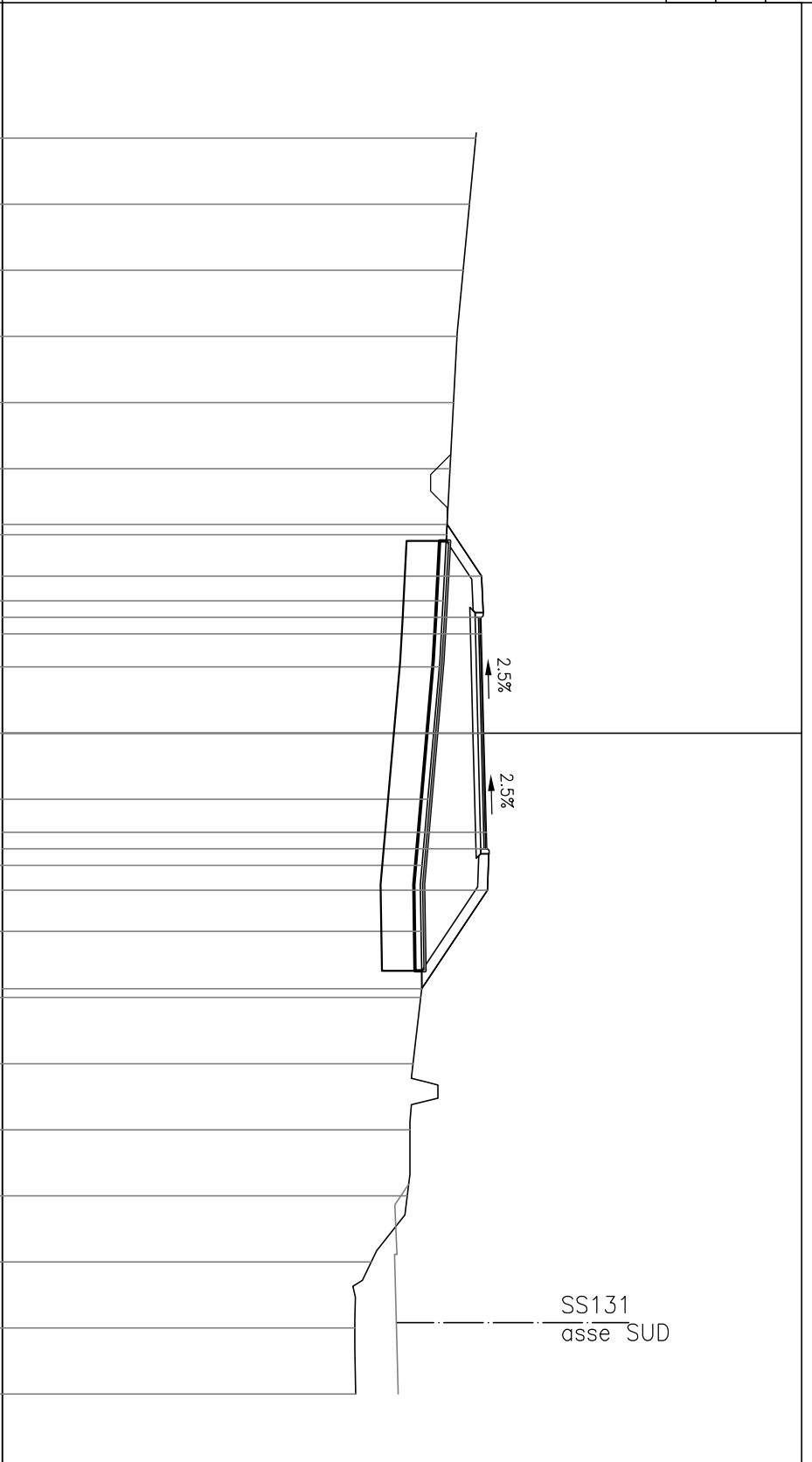
PROGRESSIVA 1340.00

AI STRATO ANTICAPILLARE	m ²	2.61
AS STRATO ANTICAPILLARE	m ²	1.31
BA STRATO DI BASE	m ²	0.70
BR BONIFICA IN RILEVATO	m ²	15.62
MS FONDAZIONE IN MISTO	m ²	1.12
RI RILEVATO	m ²	14.03
SF SCAVO FOSSI	m ²	0.60
SR SCOTICO IN RILEVATO	m ²	2.61
bi STRATO DI COLLEGAMEN	m	7.00
gt GEOTESSILE	m	26.66
us STRATO DI USURA	m	7.00
vg VEGETALE IN RILEVATO	m	7.67

270

 200
 200

PROGRESSIVE TERRENO	PROGRESSIVE TERRENO	QUOTE TERRENO	PROGRESSIVE PROGETTO	PARZIALI PROGETTO	QUOTE PROGETTO
18.00	284.33				
16.00	284.14	2.00			
14.00	283.95	2.00			
12.00	283.77	2.00			
10.00	283.66	2.00			
8.00	283.56	2.00			
6.00	283.45	2.00	6.32	283.47	1.57
4.00	283.34	2.00	4.75	284.51	1.25
2.00	283.23	2.00	3.50	284.49	0.50
0.00	283.06	2.00	3.00	284.50	3.00
2.00	282.88	2.00	0.00	284.58	3.00
4.00	282.71	2.00	3.00	284.65	0.50
6.00	282.68	2.00	3.50	284.67	1.25
8.00	282.67	2.00	4.75	284.69	2.99
10.00	282.44	2.00	7.74	282.70	
12.00	282.34	2.00			
14.00	282.26	2.00			
16.00	281.17	2.00			
18.00	280.68	2.00			
20.00	280.70	2.00			



PROFLO Viab. locale A

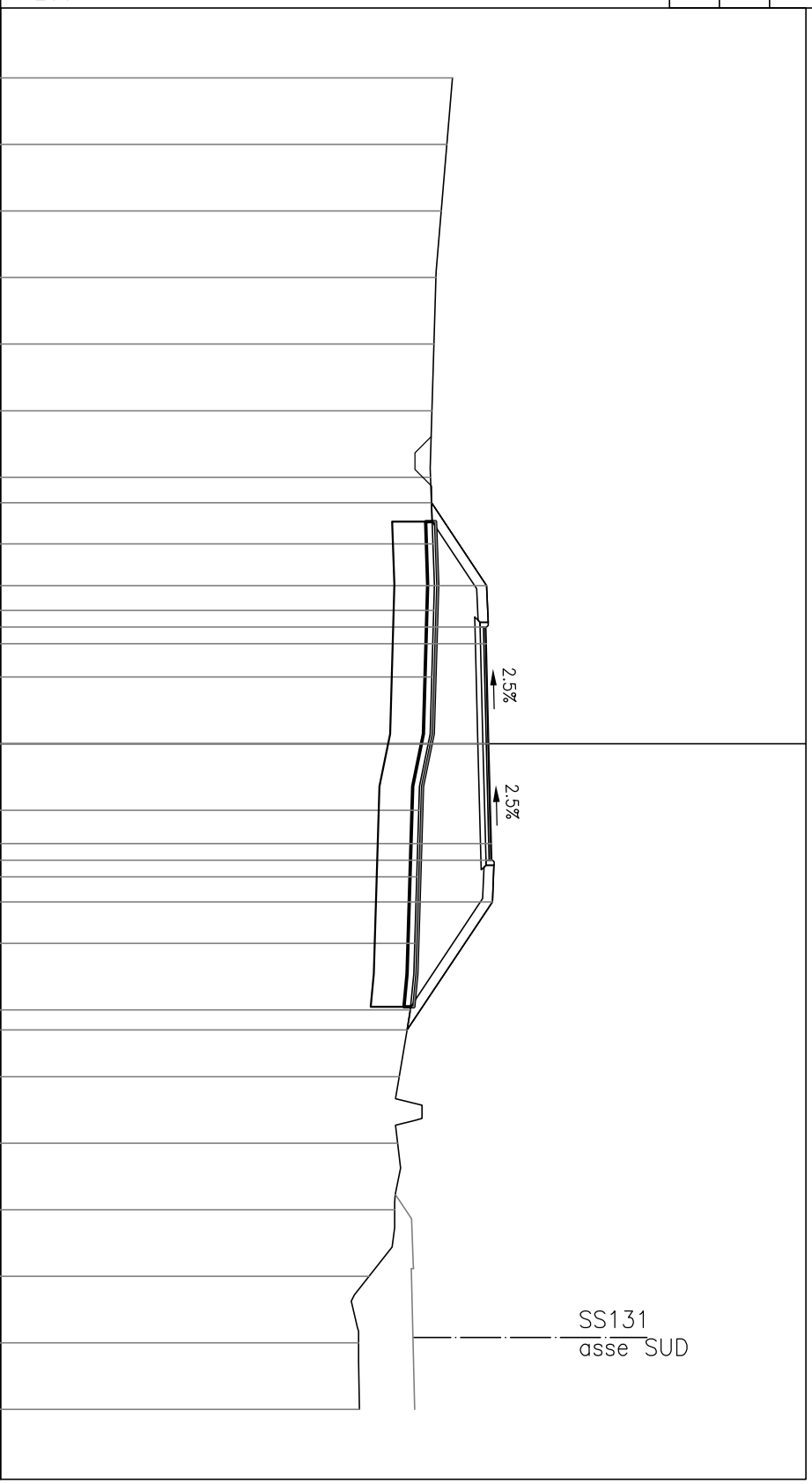
SEZIONE A-76

PROGRESSIVA 1360.00

AI STRATO ANTICAPILLARE	m ²	2.92
AS STRATO ANTICAPILLARE	m ²	1.46
BA STRATO DI BASE	m ²	0.69
BR BONIFICA IN RILEVATO	m ²	17.49
MS FONDAZIONE IN MISTO	m ²	1.11
RI RILEVATO	m ²	19.21
SF SCAVO FOSSI	m ²	0.47
SR SCOTICO IN RILEVATO	m ²	2.92
bi STRATO DI COLLEGAMEN	m	7.00
gt GEOTESSILE	m	29.80
us STRATO DI USURA	m	7.00
vg VEGETALE IN RILEVATO	m	9.81

270
200
200

PROGRESSIVE TERRENO	PARZIALI TERRENO	QUOTE TERRENO	PROGRESSIVE PROGETTO	PARZIALI PROGETTO	QUOTE PROGETTO
283.57	2.00	20.00	282.95	2.49	7.24
283.41	2.00	18.00	284.61	1.25	4.75
283.24	2.00	16.00	284.59	0.50	3.50
283.08	2.00	14.00	284.60	3.00	3.00
283.02	2.00	12.00	284.67	3.00	0.00
282.96	2.00	10.00	284.75	0.50	3.00
282.92	2.00	8.00	284.76	1.25	3.50
282.99	2.00	6.00	284.78	3.85	4.75
283.01	2.00	4.00	282.22		8.60
282.95	2.00	2.00			
282.84	2.00	0.00			
282.56	2.00	2.00			
282.50	2.00	4.00			
282.44	2.00	6.00			
282.31	2.00	8.00			
281.98	2.00	10.00			
281.93	2.00	12.00			
281.84	2.00	14.00			
281.07	2.00	16.00			
280.75	2.00	18.00			
280.78	2.00	20.00			



SS131
asse SUD

PROFLO Viab. locale A

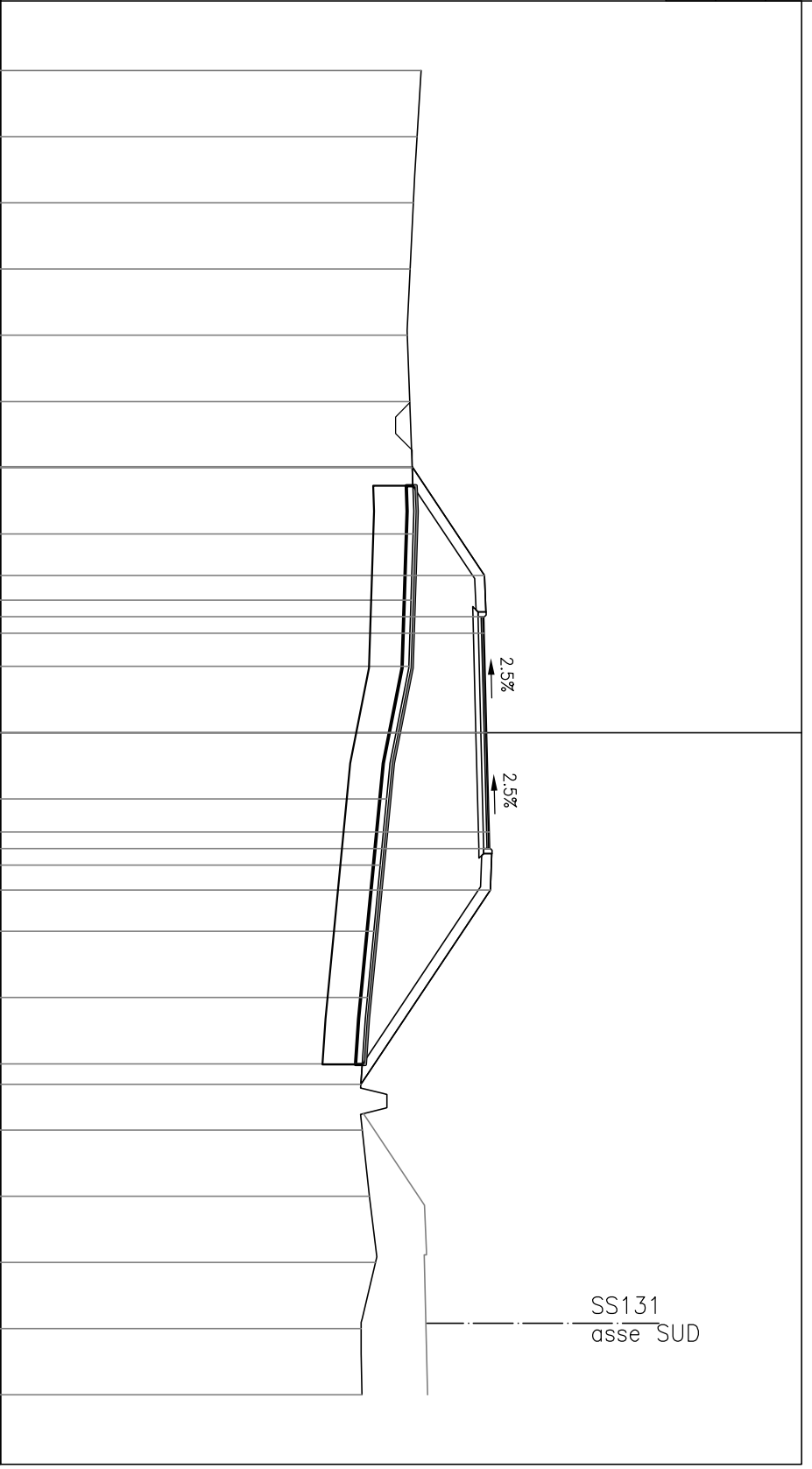
SEZIONE A-77

PROGRESSIVA 1380.00

AI STRATO ANTICAPILLARE m² 3.49
 AS STRATO ANTICAPILLARE m² 1.75
 BA STRATO DI BASE m² 0.70
 BR BONIFICA IN RILEVATO m² 20.97
 MS FONDAZIONE IN MISTO m² 1.11
 RI RILEVATO m² 33.44
 SF SCAVO FOSSI m² 0.43
 SR SCOTICO IN RILEVATO m² 3.49
 bi STRATO DI COLLEGAMEN m 7.00
 gt GEOTESSILE m 35.74
 us STRATO DI USURA m 7.00
 vg VEGETALE IN RILEVATO m 13.20

270
 200
 200

PROGRESSIVE TERRENO	PARZIALI TERRENO	QUOTE TERRENO	PROGRESSIVE PROGETTO	PARZIALI PROGETTO	QUOTE PROGETTO
282.70	2.00	20.00	282.43	3.28	8.03
282.58	2.00	18.00	284.62	1.25	4.75
282.47	2.00	16.00	284.60	0.50	3.50
282.37	2.00	14.00	284.61	0.50	3.00
282.29	2.00	12.00	284.69	3.00	0.00
282.36	2.00	10.00	284.76	0.50	3.00
282.43	2.00	8.00	284.78	0.50	3.50
282.46	2.00	6.00	284.80	1.25	4.75
282.40	2.00	4.00	281.27	5.87	2.00
282.33	2.00	2.00	281.08		2.00
281.95	2.00	0.00	280.92		10.62
281.66	2.00	2.00	280.93		
281.47	2.00	4.00	281.14		
281.27	2.00	6.00	281.32		
281.08	2.00	8.00	280.90		
280.92	2.00	10.00	280.91		
280.93	2.00	12.00			
281.14	2.00	14.00			
281.32	2.00	16.00			
280.90	2.00	18.00			
280.91	2.00	20.00			



PROFLO Viab. locale A

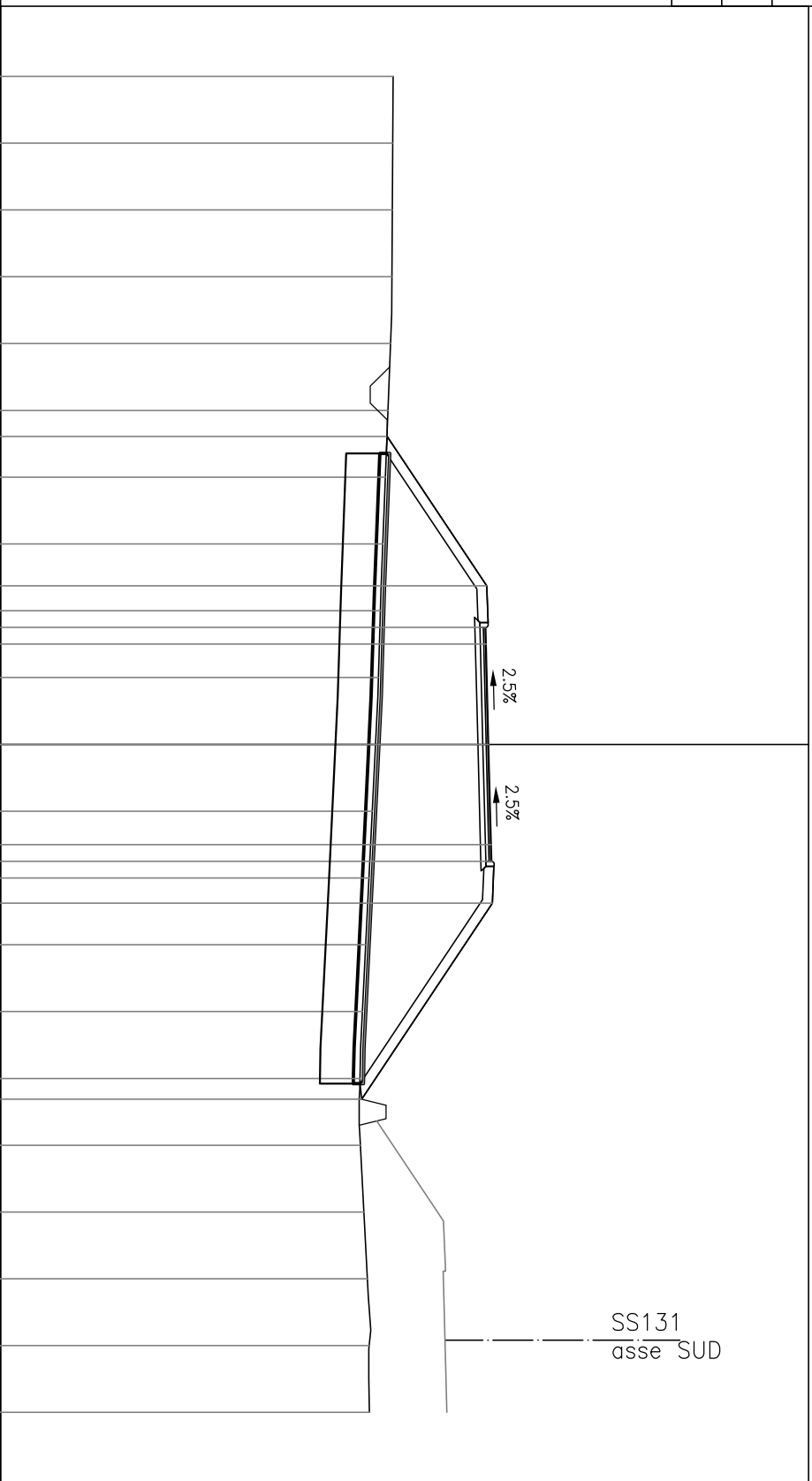
SEZIONE A-78

PROGRESSIVA 1400.00

AI STRATO ANTICAPILLARE	m ²	3.77
AS STRATO ANTICAPILLARE	m ²	1.88
BA STRATO DI BASE	m ²	0.70
BR BONIFICA IN RILEVATO	m ²	22.64
MS FONDAZIONE IN MISTO	m ²	1.12
RI RILEVATO	m ²	44.04
SF SCAVO FOSSI	m ²	0.60
SR SCOTICO IN RILEVATO	m ²	3.77
bi STRATO DI COLLEGAMEN	m	7.00
gt GEOTESSILE	m	38.38
us STRATO DI USURA	m	7.00
vg VEGETALE IN RILEVATO	m	14.63

270
200
200

PROGRESSIVE TERRENO	PARZIALI TERRENO	QUOTE TERRENO	PROGRESSIVE PROGETTO	PARZIALI PROGETTO	QUOTE PROGETTO
281.75	20.00				
281.74	18.00	2.00			
281.73	16.00	2.00			
281.72	14.00	2.00			
281.68	12.00	2.00			
281.60	10.00	2.00	281.57	9.22	
281.53	8.00	2.00		4.47	
281.45	6.00	2.00	284.56	4.75	
281.38	4.00	2.00	284.54	3.50	1.25
284.55	3.00	0.50			
281.32	2.00	3.00			
281.23	0.00	3.00	284.62	0.00	3.00
281.13	2.00	3.00			
284.70	3.00	0.50			
284.71	3.50	1.25			
281.04	4.00	4.75	284.73	4.75	5.87
280.94	6.00				
280.84	8.00				
280.77	10.00	10.62	280.82	10.62	
280.78	12.00				
280.88	14.00				
280.99	16.00				
281.04	18.00				
281.05	20.00				



PROFLO Viab. locale A

SEZIONE A-79

PROGRESSIVA 1420.00

AI STRATO ANTICAPILLARE m² 4.06
AS STRATO ANTICAPILLARE m² 2.02
BA STRATO DI BASE m² 0.70
BR BONIFICA IN RILEVATO m² 24.33
MS FONDAZIONE IN MISTO m² 1.12
RI RILEVATO m² 59.78
SF SCAVO FOSSI m² 0.55
SR SCOTICO IN RILEVATO m² 4.06
bi STRATO DI COLLEGAMEN m 7.00
gt GEOTESSILE m 41.16
us STRATO DI USURA m 7.00
vg VEGETALE IN RILEVATO m 15.77

270
200
200

PROGRESSIVE TERRENO	PARZIALI TERRENO	QUOTE TERRENO	PROGRESSIVE PROGETTO	PARZIALI PROGETTO	QUOTE PROGETTO
20.00	2.00	281.18	280.50	5.86	10.61
18.00	2.00	280.94	284.39	1.25	4.75
16.00	2.00	280.63	284.40	0.50	3.50
14.00	2.00	280.59	284.48	3.00	3.00
12.00	2.00	280.54	284.48	3.00	0.00
10.00	2.00	280.49	284.55	0.50	3.00
8.00	2.00	280.44	284.57	1.25	3.50
6.00	2.00	280.39	284.59	1.25	4.75
4.00	2.00	280.34	280.09	5.43	10.18
2.00	2.00	280.29	280.09		
0.00	2.00	280.24	280.21		
2.00	2.00	280.19	280.43		
4.00	2.00	280.14	280.74		
6.00	2.00	280.09	281.14		
8.00	2.00	280.09			
10.00	2.00	280.16			
12.00	2.00	280.21			
14.00	2.00	280.43			
16.00	2.00	280.74			
18.00	2.00	281.14			

2.5%
2.5%

SS131
asse SUD

PROFLO Viab. locale A

SEZIONE A-80

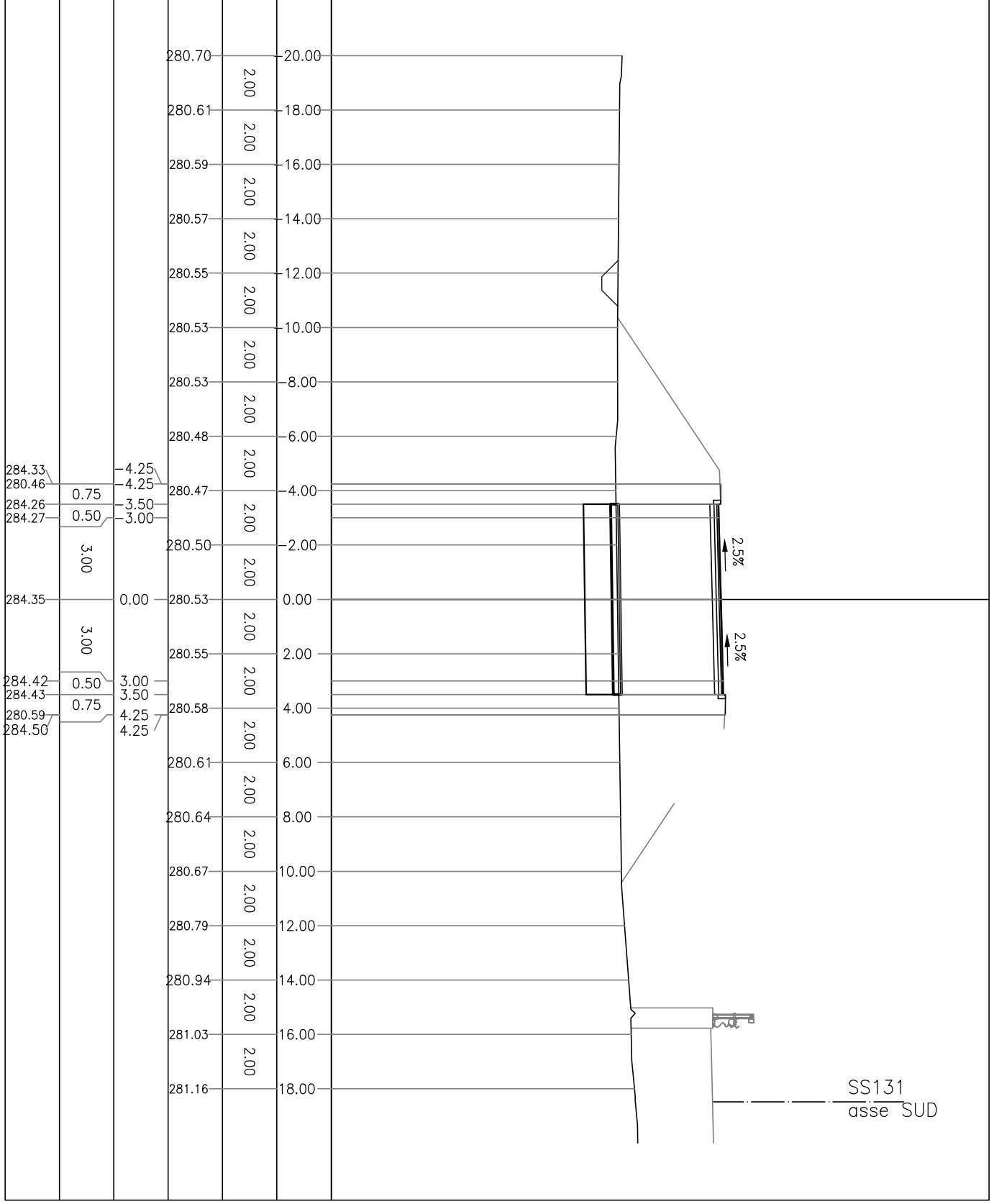
PROGRESSIVA 1433.21

AI STRATO ANTICAPILLARE	m ²	1.40
AS STRATO ANTICAPILLARE	m ²	0.71
BA STRATO DI BASE	m ²	0.70
BR BONIFICA IN RILEVATO	m ²	8.40
MS FONDAZIONE IN MISTO	m ²	1.06
RI RILEVATO	m ²	24.45
SF SCAVO FOSSI	m ²	0.66
SR SCOTICO IN RILEVATO	m ²	1.40
bi STRATO DI COLLEGAMEN	m	7.00
gt GEOTESSILE	m	14.60
us STRATO DI USURA	m	7.00

270

 200
 200

PROGRESSIVE TERRENO	
PARZIALI TERRENO	
QUOTE TERRENO	
PROGRESSIVE PROGETTO	
PARZIALI PROGETTO	
QUOTE PROGETTO	



SS131
asse SUD

PROFLO Viab. locale A

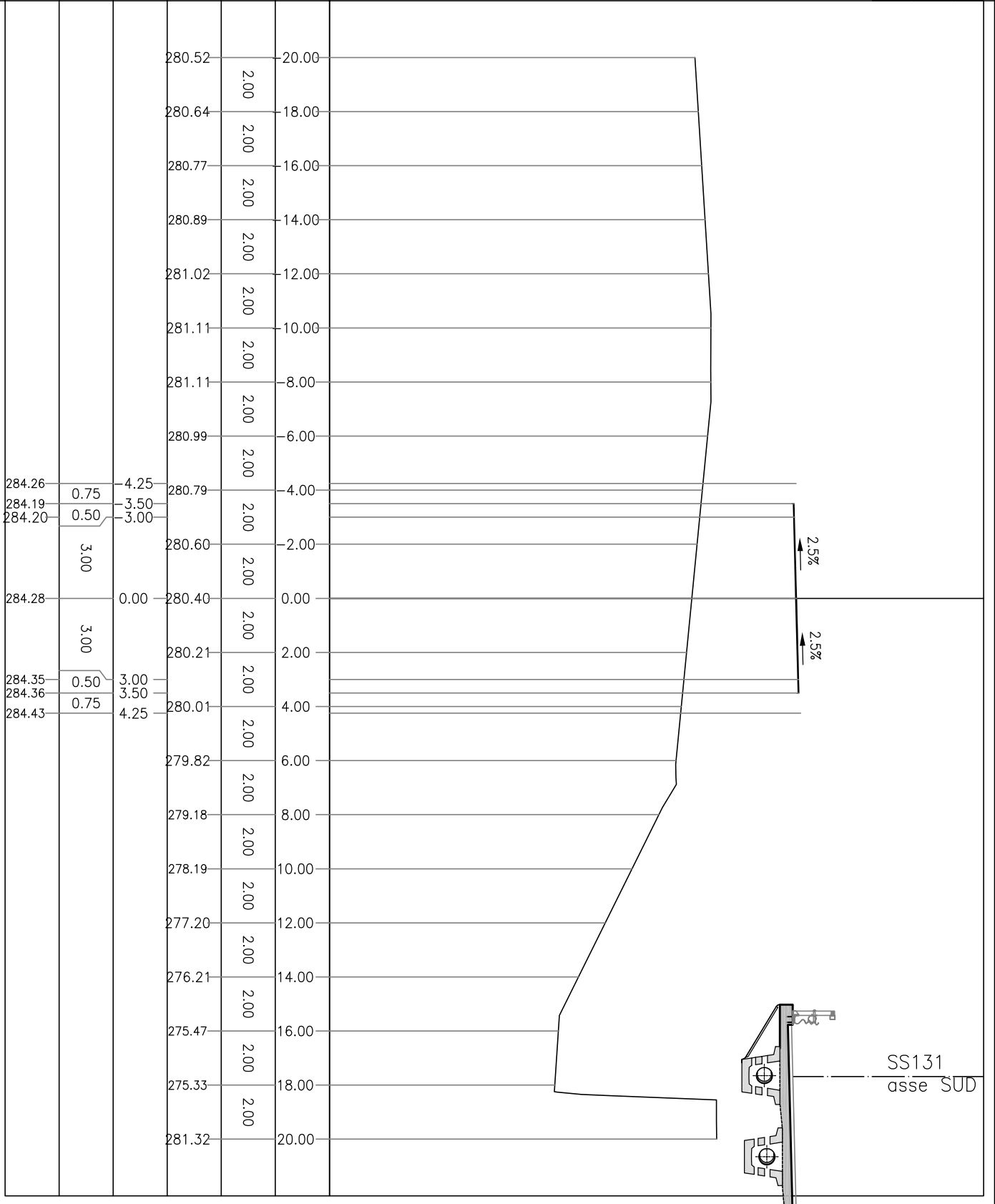
SEZIONE A-81

PROGRESSIVA 1440.00

bi STRATO DI COLLEGAMEN 7.00
us STRATO DI USURA m 7.00

267
200
200

PROGRESSIVE TERRENO	PARZIALI TERRENO	QUOTE TERRENO	PROGRESSIVE PROGETTO	PARZIALI PROGETTO	QUOTE PROGETTO
---------------------	------------------	---------------	----------------------	-------------------	----------------



PROFLO Viab. locale A

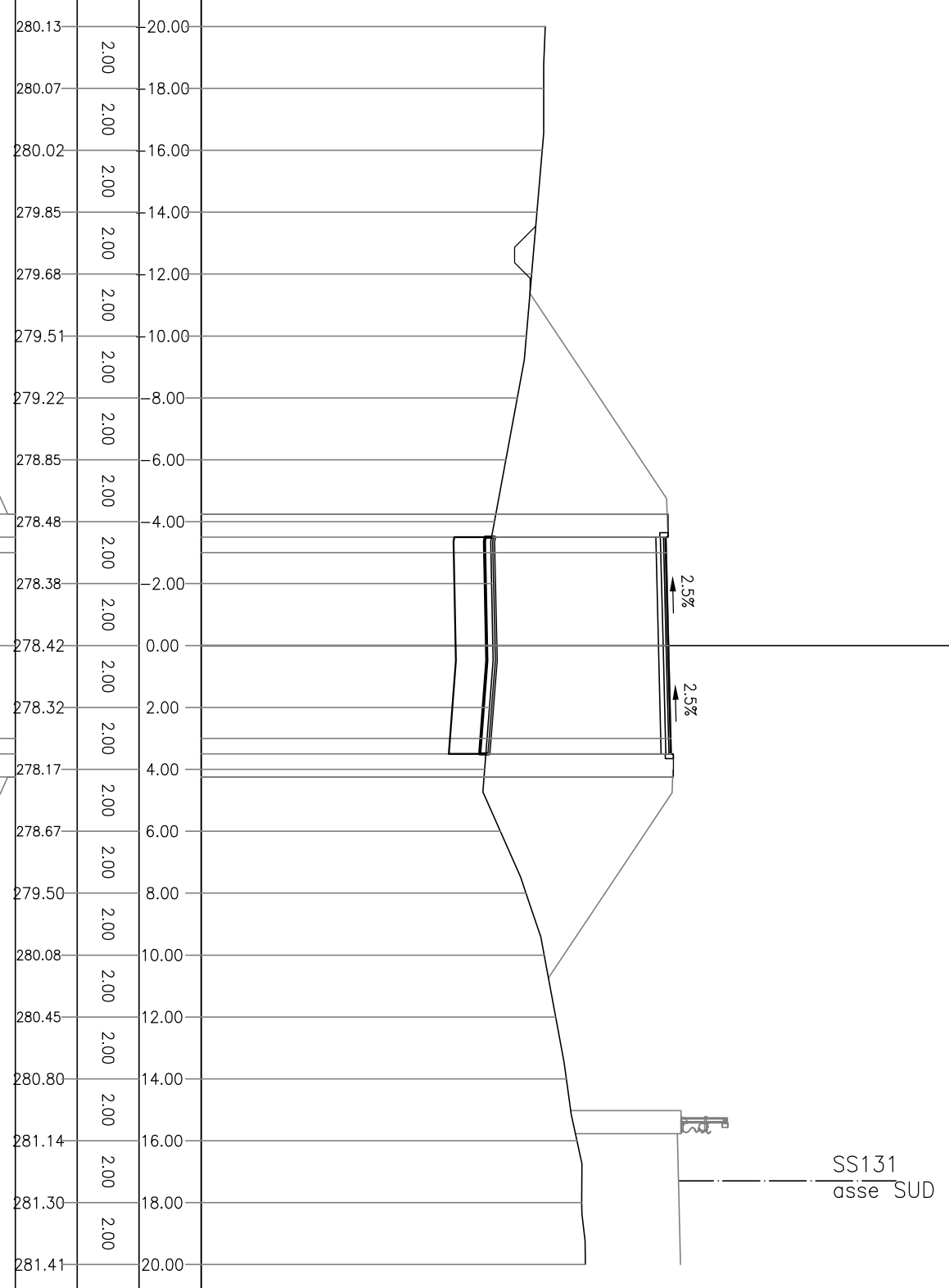
SEZIONE A-82

PROGRESSIVA 1456.41

AI STRATO ANTICAPILLARE	m ²	1.40
AS STRATO ANTICAPILLARE	m ²	0.70
BA STRATO DI BASE	m ²	0.70
BR BONIFICA IN RILEVATO	m ²	8.40
MS FONDAZIONE IN MISTO	m ²	1.05
RI RILEVATO	m ²	37.94
SF SCAVO FOSSI	m ²	0.69
SR SCOTICO IN RILEVATO	m ²	1.40
bi STRATO DI COLLEGAMEN	m	7.00
gt GEOTESSILE	m	14.62
us STRATO DI USURA	m	7.00

269
200
200

PROGRESSIVE TERRENO	PARZIALI TERRENO	QUOTE TERRENO	PROGRESSIVE PROGETTO	PARZIALI PROGETTO	QUOTE PROGETTO
280.13	2.00		284.09		
280.07	2.00		278.52		
280.02	2.00		284.02		
279.85	2.00		284.03		
279.68	2.00				
279.51	2.00				
279.22	2.00				
278.85	2.00				
278.48	2.00				
278.38	2.00				
278.42	2.00				
278.32	2.00				
278.17	2.00				
278.67	2.00				
279.50	2.00				
280.08	2.00				
280.45	2.00				
280.80	2.00				
281.14	2.00				
281.30	2.00				
281.41	2.00				



SS131
asse SUD

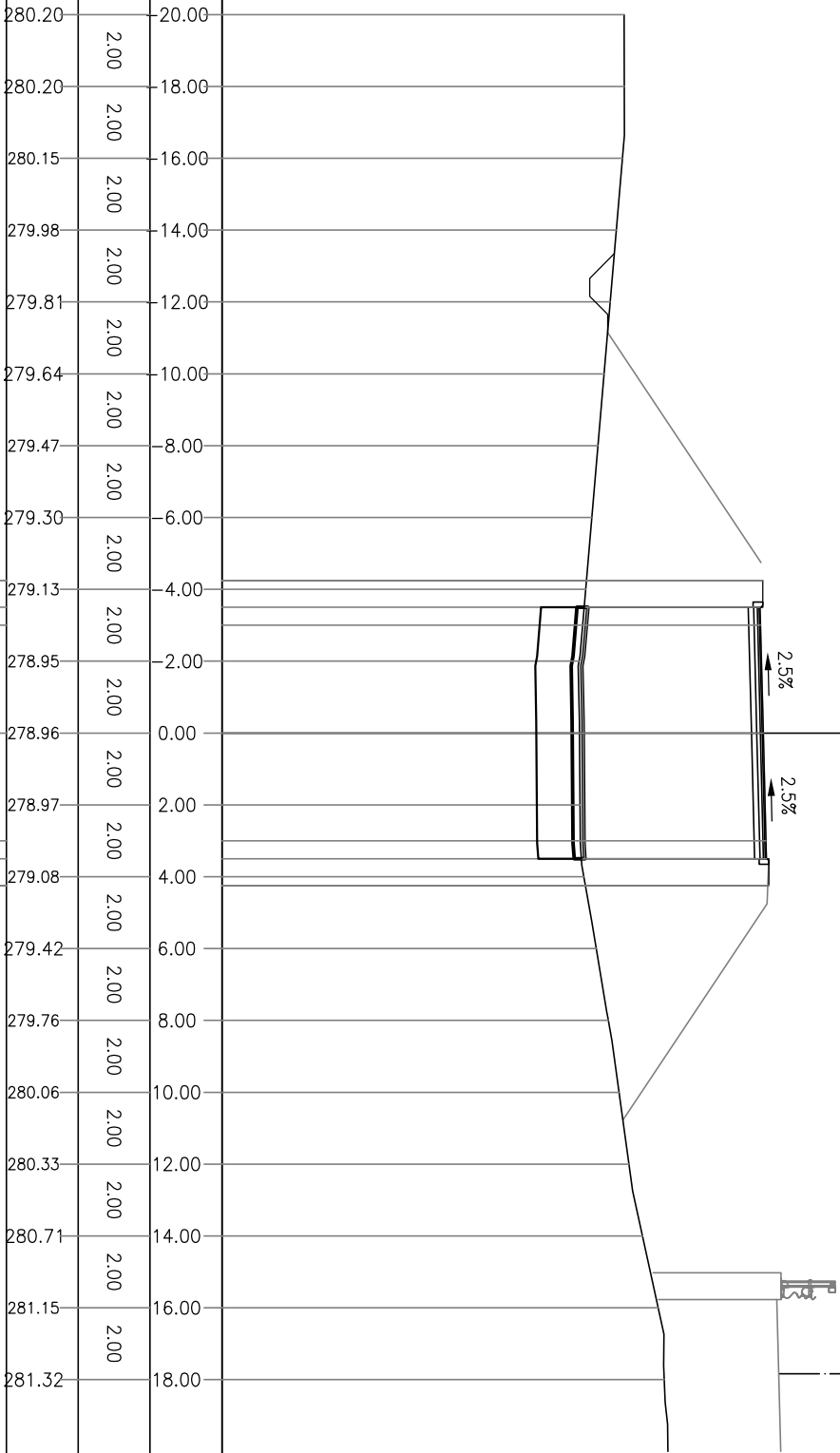
PROFLO Viab. locale A

SEZIONE A-83

PROGRESSIVA 1460.00

AI STRATO ANTICAPILLARE	m ²	1.40
AS STRATO ANTICAPILLARE	m ²	0.69
BA STRATO DI BASE	m ²	0.70
BR BONIFICA IN RILEVATO	m ²	8.40
MS FONDAZIONE IN MISTO	m ²	1.05
RI RILEVATO	m ²	33.39
SF SCAVO FOSSI	m ²	0.68
SR SCOTICO IN RILEVATO	m ²	1.40
bi STRATO DI COLLEGAMEN	m	7.00
gt GEOTESSILE	m	14.62
us STRATO DI USURA	m	7.00

269
200
200



SS131
asse SUD

QUOTE TERRENO	280.20	20.00
PARZIALI TERRENO	280.20	18.00
PROGRESSIVE PROGETTO	280.15	16.00
PARZIALI PROGETTO	279.98	14.00
QUOTE PROGETTO	279.81	12.00
PARZIALI PROGETTO	279.64	10.00
QUOTE PROGETTO	279.47	8.00
PARZIALI PROGETTO	279.30	6.00
QUOTE PROGETTO	279.13	4.00
PARZIALI PROGETTO	278.95	2.00
QUOTE PROGETTO	278.96	0.00
PARZIALI PROGETTO	278.97	2.00
QUOTE PROGETTO	279.08	4.00
PARZIALI PROGETTO	279.42	6.00
QUOTE PROGETTO	279.76	8.00
PARZIALI PROGETTO	280.06	10.00
QUOTE PROGETTO	280.33	12.00
PARZIALI PROGETTO	280.71	14.00
QUOTE PROGETTO	281.15	16.00
PARZIALI PROGETTO	281.32	18.00

284.06	4.25
279.15	4.25
283.99	0.75
284.00	0.50
3.00	3.00
284.07	0.00
3.00	3.00
284.15	0.50
284.16	0.75
279.12	4.25
284.23	4.25

PROFILO Viab. locale A

SEZIONE A-84

PROGRESSIVA 1480.00

AI STRATO ANTICAPILLARE m² 3.83
AS STRATO ANTICAPILLARE m² 1.91
BA STRATO DI BASE m² 0.70
BR BONIFICA IN RILEVATO m² 23.00
MS FONDAZIONE IN MISTO m² 1.13
RI RILEVATO m² 60.75
SF SCAVO FOSSI m² 0.62
SR SCOTICO IN RILEVATO m² 3.83
bi STRATO DI COLLEGAMEN m 7.00
gt GEOTESSILE m 39.10
us STRATO DI USURA m 7.00
vg VEGETALE IN RILEVATO m 14.41

270
200
200

PROGRESSIVE TERRENO	PARZIALI TERRENO	QUOTE TERRENO	PROGRESSIVE PROGETTO	PARZIALI PROGETTO	QUOTE PROGETTO
280.47	2.00	20.00	279.80	6.00	10.75
280.30	2.00	18.00	283.80	1.25	4.75
280.14	2.00	16.00	283.78	0.50	3.50
279.99	2.00	14.00	283.79	3.00	3.00
279.87	2.00	12.00	283.87	3.00	0.00
279.75	2.00	10.00	283.94	0.50	3.00
279.57	2.00	8.00	283.96	1.25	3.50
279.41	2.00	6.00	283.98	4.16	4.75
279.40	2.00	4.00	281.21	8.91	8.91
279.39	2.00	2.00	280.35		10.00
279.37	2.00	0.00	280.68		12.00
279.36	2.00	2.00	281.02		14.00
279.44	2.00	4.00	281.35		16.00
279.77	2.00	6.00	281.52		18.00
280.03	2.00	8.00	281.58		20.00
280.35	2.00	10.00			
280.68	2.00	12.00			
281.02	2.00	14.00			
281.35	2.00	16.00			
281.52	2.00	18.00			
281.58	2.00	20.00			

2.5%

2.5%

SS131
asse SUD

PROFLO Viab. locale A

SEZIONE A-85

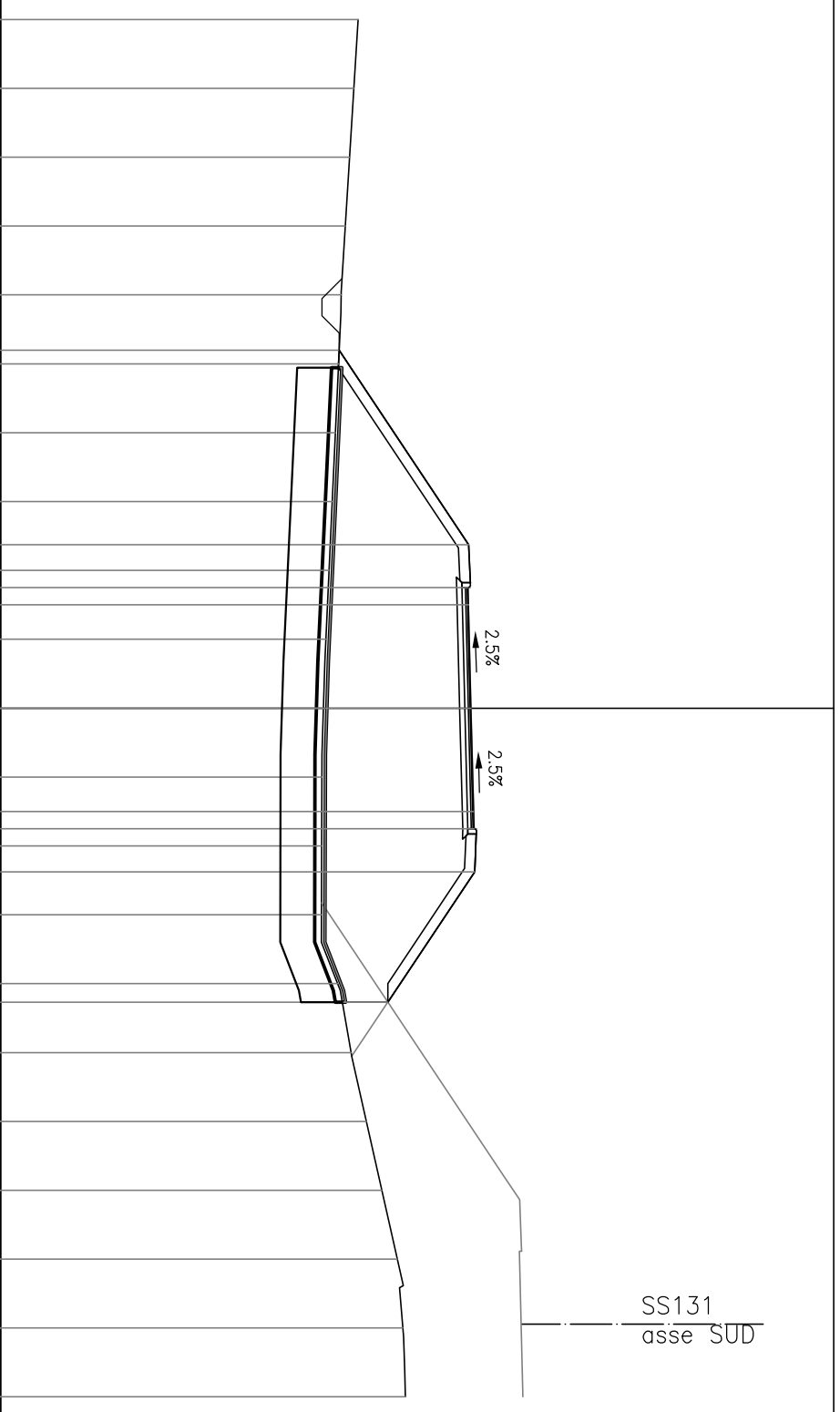
PROGRESSIVA 1500.00

AI STRATO ANTICAPILLARE	m ²	3.69
AS STRATO ANTICAPILLARE	m ²	1.85
BA STRATO DI BASE	m ²	0.70
BR BONIFICA IN RILEVATO	m ²	22.12
MS FONDAZIONE IN MISTO	m ²	1.12
RI RILEVATO	m ²	57.17
SF SCAVO FOSSI	m ²	0.59
SR SCOTICO IN RILEVATO	m ²	3.69
bi STRATO DI COLLEGAMEN	m	7.00
gt GEOTESSILE	m	37.70
us STRATO DI USURA	m	7.00
vg VEGETALE IN RILEVATO	m	13.54

270

 200
 200

PROGRESSIVE TERRENO	PARZIALI TERRENO	QUOTE TERRENO	PROGRESSIVE PROGETTO	PARZIALI PROGETTO	QUOTE PROGETTO
20.00			280.39		
18.00	2.00		280.26		
16.00	2.00		280.14		
14.00	2.00		280.01		
12.00	2.00		279.89		
10.00	2.00	10.40	279.82		279.83
8.00	2.00		279.72	5.65	
6.00	2.00		279.63		
4.00	2.00	4.75	279.54	1.25	283.60
2.00	2.00	3.50	279.45	0.50	283.58
0.00	2.00	3.00	279.38	3.00	283.59
2.00	2.00	0.00	279.33	3.00	283.67
4.00	2.00	3.00	279.33	0.50	283.74
6.00	2.00	3.50	279.32	1.25	283.75
8.00	2.00	4.75	279.29	3.79	283.77
10.00	2.00	8.54	279.18		281.25
12.00	2.00		280.62		
14.00	2.00		281.07		
16.00	2.00		281.52		
18.00	2.00		281.68		
20.00	2.00		281.76		



SS131
 asse SUD

PROFLO Viab. locale A

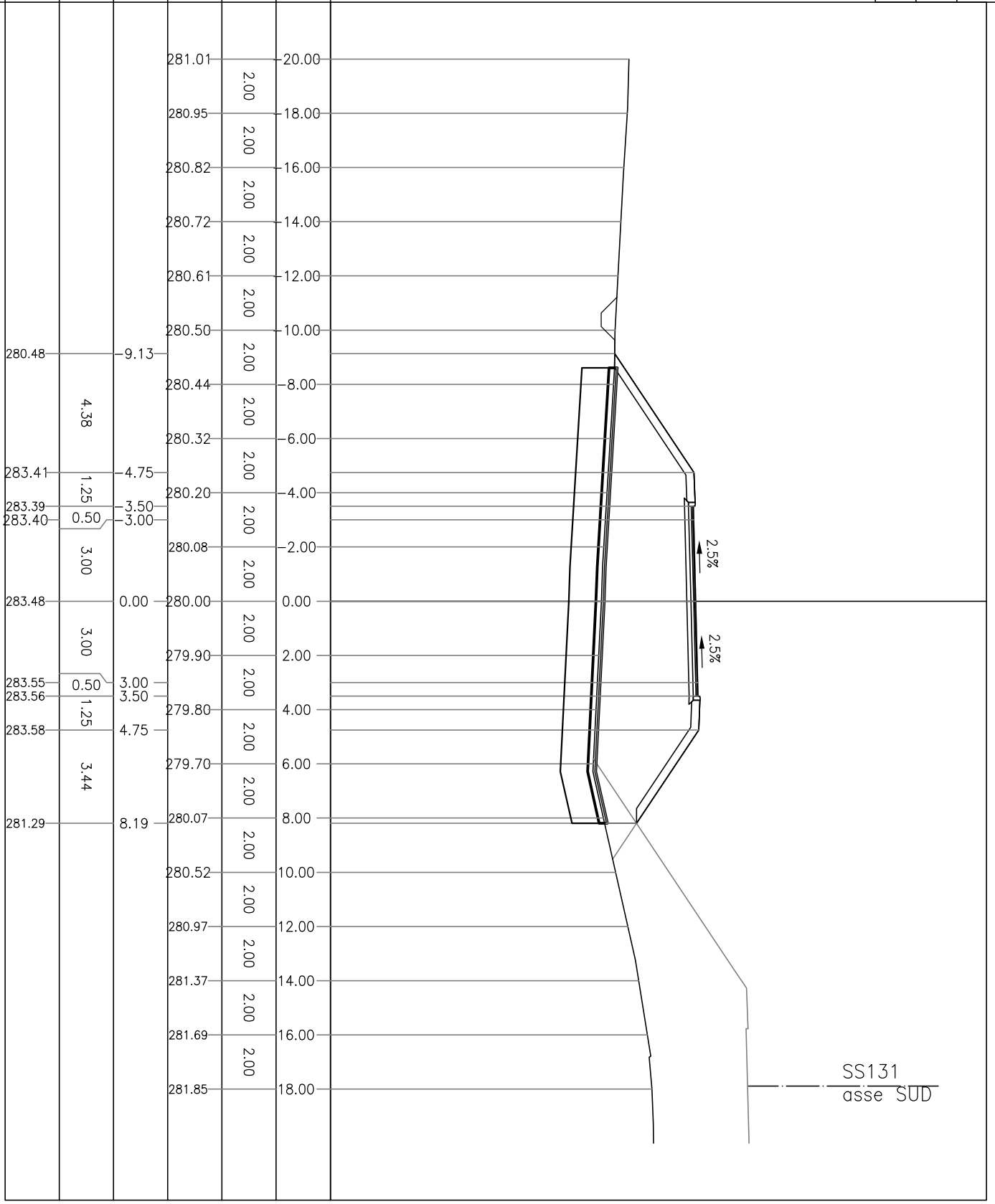
SEZIONE A-86

PROGRESSIVA 1520.00

AI STRATO ANTICAPILLAREm² 3.36
 AS STRATO ANTICAPILLAREm² 1.68
 BA STRATO DI BASE m² 0.70
 BR BONIFICA IN RILEVATIONm² 20.16
 MS FONDAZIONE IN MISTOM² 1.12
 RI RILEVATO m² 43.37
 SF SCAVO FOSSI m² 0.58
 SR SCOTICO IN RILEVATIONm² 3.36
 bi STRATO DI COLLEGAMEN m 7.00
 gt GEOTESSILE m 34.34
 us STRATO DI USURA m 7.00
 vg VEGETALE IN RILEVATION m 11.60



PROGRESSIVE TERRENO	20.00
PARZIALI TERRENO	2.00
QUOTE TERRENO	2.00
PROGRESSIVE PROGETTO	2.00
PARZIALI PROGETTO	2.00
QUOTE PROGETTO	2.00



PROGRESSIVE TERRENO	20.00	281.01
PARZIALI TERRENO	2.00	280.95
QUOTE TERRENO	2.00	280.82
PROGRESSIVE PROGETTO	2.00	280.72
PARZIALI PROGETTO	2.00	280.61
QUOTE PROGETTO	2.00	280.50
PROGRESSIVE TERRENO	9.13	280.48
PARZIALI TERRENO	4.38	280.44
QUOTE TERRENO	1.25	280.32
PROGRESSIVE PROGETTO	0.50	280.20
PARZIALI PROGETTO	3.00	280.08
QUOTE PROGETTO	3.00	280.00
PROGRESSIVE TERRENO	3.00	279.90
PARZIALI TERRENO	0.50	279.80
QUOTE TERRENO	1.25	279.70
PROGRESSIVE PROGETTO	3.44	279.58
PARZIALI PROGETTO	8.19	279.40
QUOTE PROGETTO	3.50	279.30
PROGRESSIVE TERRENO	3.50	280.07
PARZIALI TERRENO	2.00	280.52
QUOTE TERRENO	2.00	280.97
PROGRESSIVE PROGETTO	2.00	281.37
PARZIALI PROGETTO	2.00	281.69
QUOTE PROGETTO	2.00	281.85

PROFLO Viab. locale A

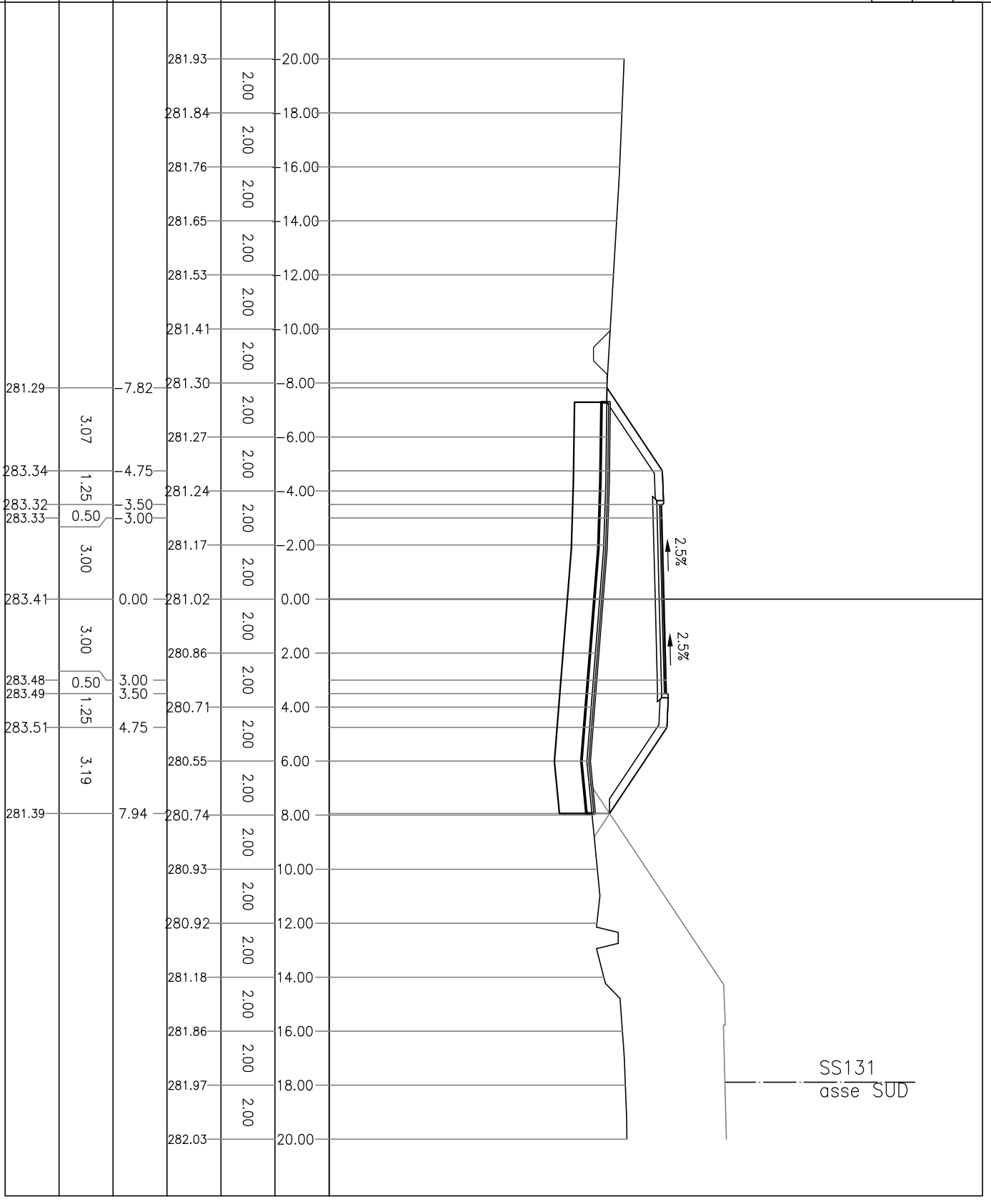
SEZIONE A-87

PROGRESSIVA 1540.00

AI STRATO ANTICAPILLARE	m ²	3.05
AS STRATO ANTICAPILLARE	m ²	1.51
BA STRATO DI BASE	m ²	0.71
BR BONIFICA IN RILEVATO	m ²	18.28
MS FONDAZIONE IN MISTO	m ²	1.12
RI RILEVATO	m ²	26.82
SF SCAVO FOSSI	m ²	0.60
SR SCOTICO IN RILEVATO	m ²	3.05
bi STRATO DI COLLEGAMEN	m	7.00
gt GEOTESSILE	m	31.12
us STRATO DI USURA	m	7.00
vg VEGETALE IN RILEVATO	m	9.72

271

 200
 200



SS131
 asse SUD

PROFLO Viab. locale A

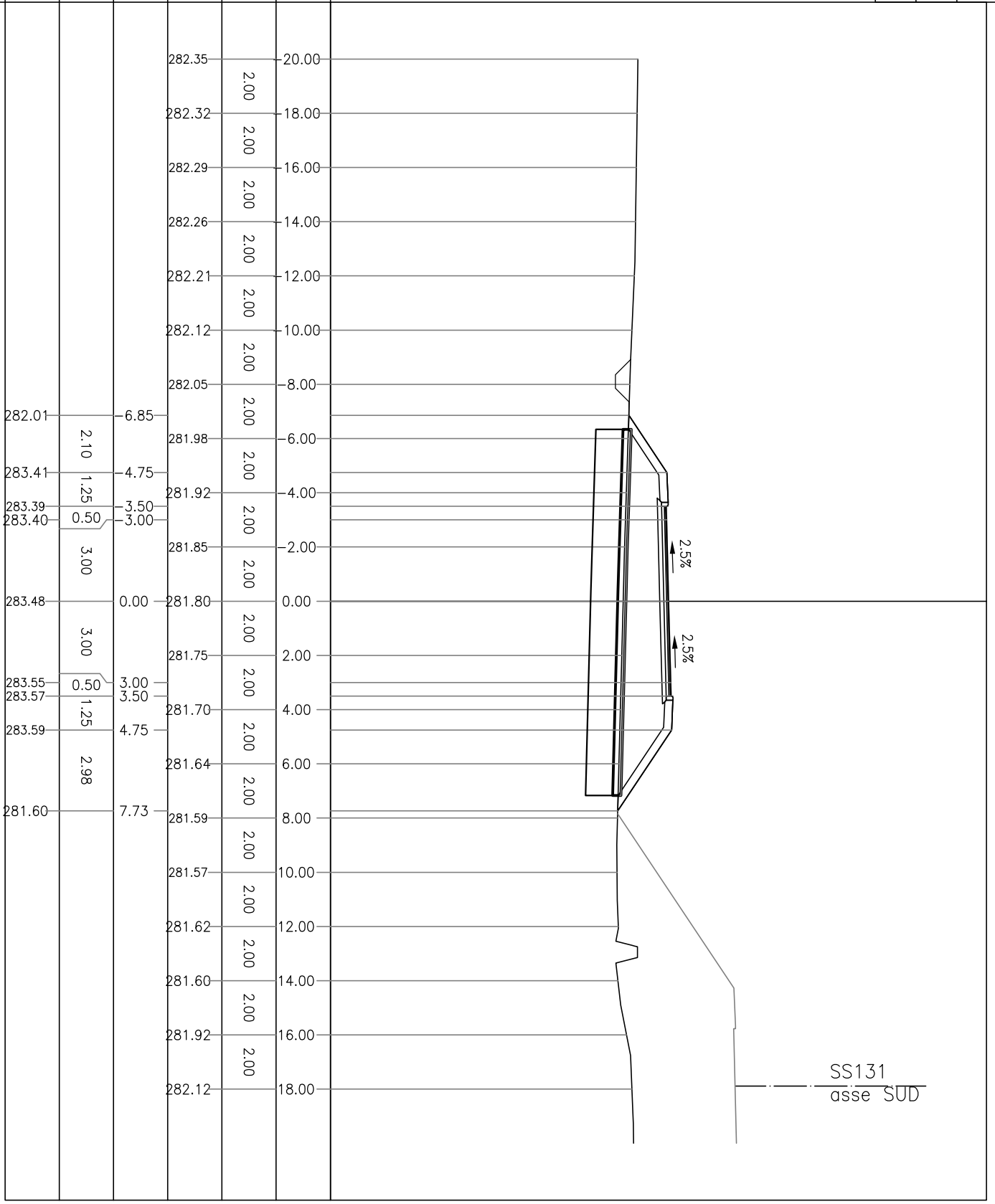
SEZIONE A-88

PROGRESSIVA 1560.00

AI STRATO ANTICAPILLAREm² 2.71
AS STRATO ANTICAPILLAREm² 1.35
BA STRATO DI BASE m² 0.70
BR BONIFICA IN RILEVATIONm² 16.21
MS FONDAZIONE IN MISTOm² 1.11
RI RILEVATION m² 15.72
SF SCAVO FOSSI m² 0.57
SR SCOTICO IN RILEVATIONm² 2.71
bi STRATO DI COLLEGAMEN m 7.00
gt GEOTESSILE m 27.62
us STRATO DI USURA m 7.00
vg VEGETALE IN RILEVATIONm 8.30

271
200
200

PROGRESSIVE TERRENO	PARZIALI TERRENO	QUOTE TERRENO	PROGRESSIVE PROGETTO	PARZIALI PROGETTO	QUOTE PROGETTO
---------------------	------------------	---------------	----------------------	-------------------	----------------



PROGRESSIVE TERRENO	PARZIALI TERRENO	QUOTE TERRENO	PROGRESSIVE PROGETTO	PARZIALI PROGETTO	QUOTE PROGETTO
282.35	2.00	20.00	282.01	2.10	6.85
282.32	2.00	18.00	283.41	1.25	4.75
282.29	2.00	16.00	283.39	0.50	3.50
282.26	2.00	14.00	283.40	3.00	3.00
282.21	2.00	12.00	283.48	3.00	0.00
282.12	2.00	10.00	283.55	0.50	3.00
282.05	2.00	8.00	283.57	1.25	3.50
281.98	2.00	6.00	283.59	2.98	4.75
281.92	2.00	4.00	281.60	7.73	7.73
281.85	2.00	2.00			
281.80	2.00	0.00			
281.75	2.00	2.00			
281.70	2.00	4.00			
281.64	2.00	6.00			
281.59	2.00	8.00			
281.57	2.00	10.00			
281.62	2.00	12.00			
281.60	2.00	14.00			
281.92	2.00	16.00			
282.12	2.00	18.00			

PROFLO Viab. locale A

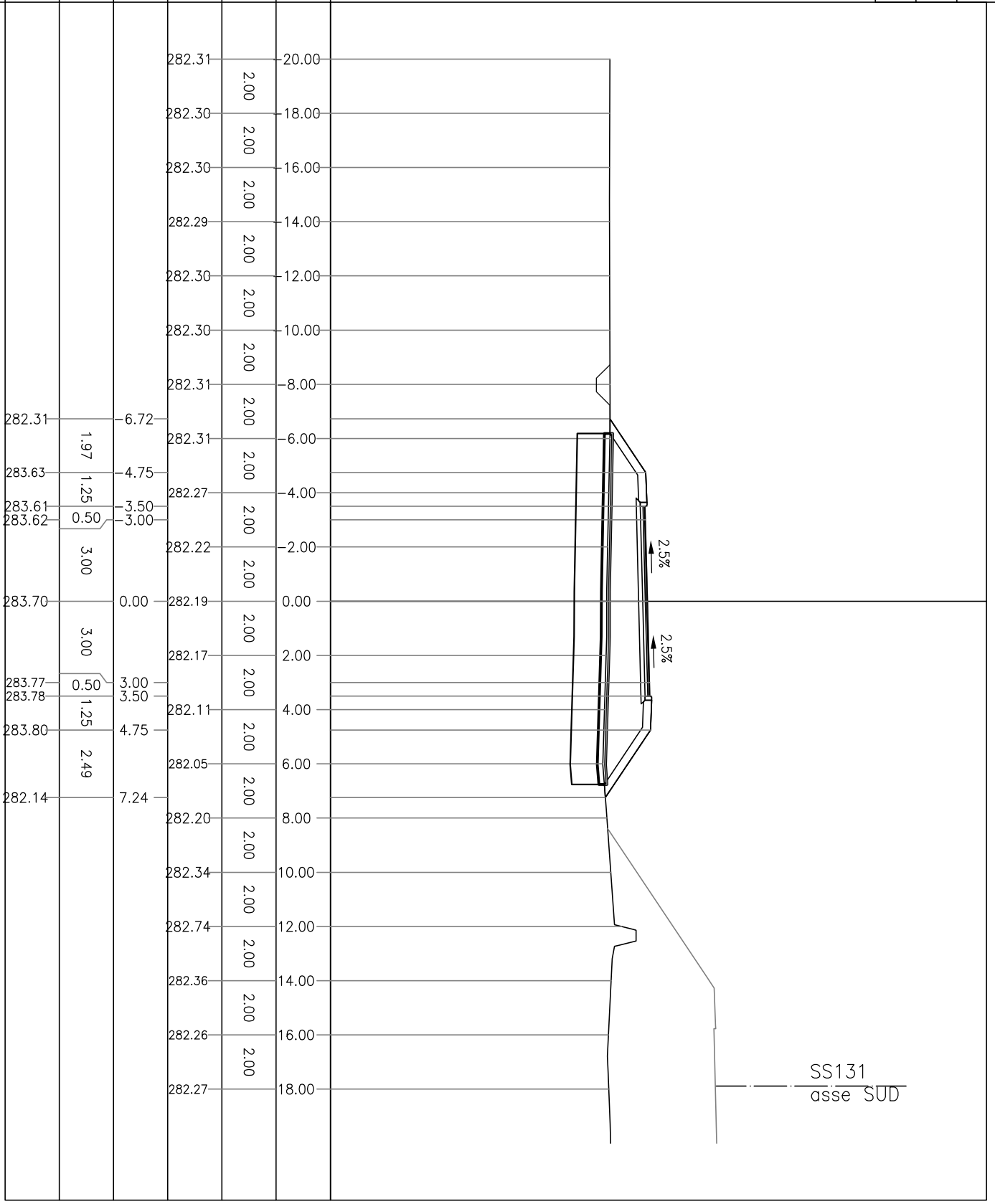
SEZIONE A-89

PROGRESSIVA 1580.00

AI STRATO ANTICAPILLARE m² 2.59
 AS STRATO ANTICAPILLARE m² 1.29
 BA STRATO DI BASE m² 0.70
 BR BONIFICA IN RILEVATO m² 15.54
 MS FONDAZIONE IN MISTO m² 1.10
 RI RILEVATO m² 13.43
 SF SCAVO FOSSI m² 0.49
 SR SCOTICO IN RILEVATO m² 2.59
 bi STRATO DI COLLEGAMEN m 7.00
 gt GEOTESSILE m 26.50
 us STRATO DI USURA m 7.00
 vg VEGETALE IN RILEVATO m 7.56

272
 200
 200

PROGRESSIVE TERRENO	
PARZIALI TERRENO	
QUOTE TERRENO	
PROGRESSIVE PROGETTO	
PARZIALI PROGETTO	
QUOTE PROGETTO	



282.31	20.00	282.31	6.72
282.30	18.00	282.31	4.75
282.30	16.00	282.27	3.50
282.29	14.00	282.62	3.00
282.30	12.00	282.22	2.00
282.30	10.00	282.19	0.00
282.31	8.00	282.17	2.00
282.31	6.00	282.11	4.00
282.31	4.00	282.05	6.00
282.27	2.00	282.20	8.00
282.22	0.00	282.34	10.00
282.19	2.00	282.74	12.00
282.17	2.00	282.36	14.00
282.11	4.00	282.26	16.00
282.05	6.00	282.27	18.00
282.20	8.00		
282.34	10.00		
282.74	12.00		
282.36	14.00		
282.26	16.00		
282.27	18.00		

282.31	1.97
283.63	1.25
283.61	0.50
283.62	3.00
283.70	3.00
283.77	0.50
283.78	1.25
283.80	2.49
282.14	7.24

PROFLO Viab. locale A

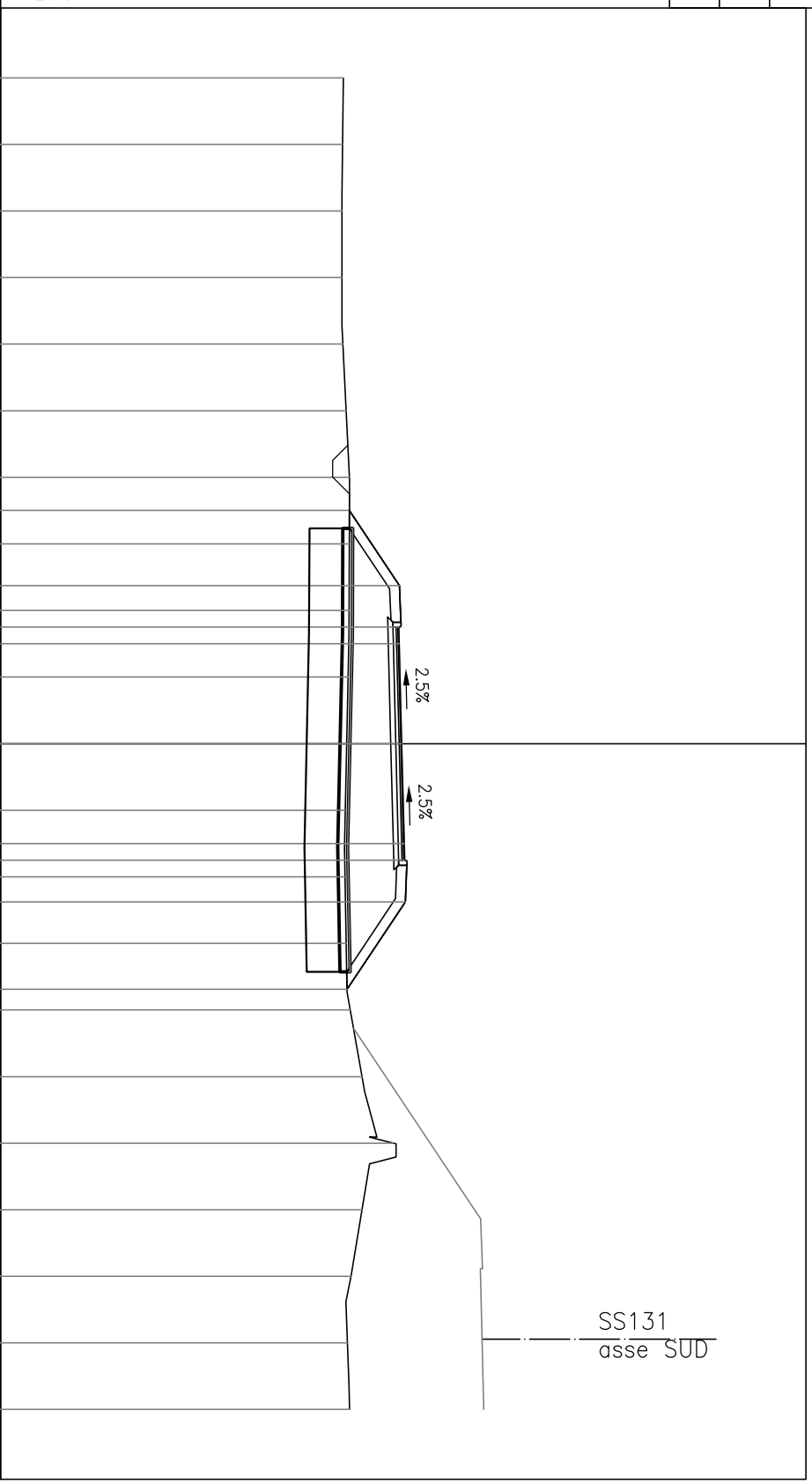
SEZIONE A-90

PROGRESSIVA 1600.00

AI STRATO ANTICAPILLAREm² 2.66
AS STRATO ANTICAPILLAREm² 1.34
BA STRATO DI BASEm² 0.70
BR BONIFICA IN RILEVATOM² 15.98
MS FONDAZIONE IN MISTOM² 1.12
RI RILEVATOm² 15.23
SF SCAVO FOSSI m² 0.47
SR SCOTICO IN RILEVATOM² 2.66
bi STRATO DI COLLEGAMENm² 7.00
gt GEOTESSILE m 27.24
us STRATO DI USURA m 7.00
vg VEGETALE IN RILEVATOM 8.08

272
200
200

PROGRESSIVE TERRENO	PARZIALI TERRENO	QUOTE TERRENO	PROGRESSIVE PROGETTO	PARZIALI PROGETTO	QUOTE PROGETTO
20.00	2.00	282.30			
18.00	2.00	282.28			
16.00	2.00	282.26			
14.00	2.00	282.26			
12.00	2.00	282.29			
10.00	2.00	282.38			
8.00	2.00	282.48			
6.00	2.00	282.48	282.48	2.26	-7.01
4.00	2.00	282.47	283.99	1.25	4.75
3.00	2.00	283.98	283.97	0.50	3.50
2.00	2.00	282.44	283.98	0.50	3.00
0.00	2.00	282.40	284.06	3.00	0.00
2.00	2.00	282.35		3.00	
4.00	2.00	282.35	284.13	0.50	3.00
6.00	2.00	282.35	284.14	1.25	3.50
8.00	2.00	282.38	284.16	2.63	4.75
10.00	2.00	282.51	282.41		7.38
12.00	2.00	282.86			
14.00	2.00	283.81			
16.00	2.00	282.86			
18.00	2.00	282.53			
20.00	2.00	282.42			
		282.49			



PROFLO Viab. locale A

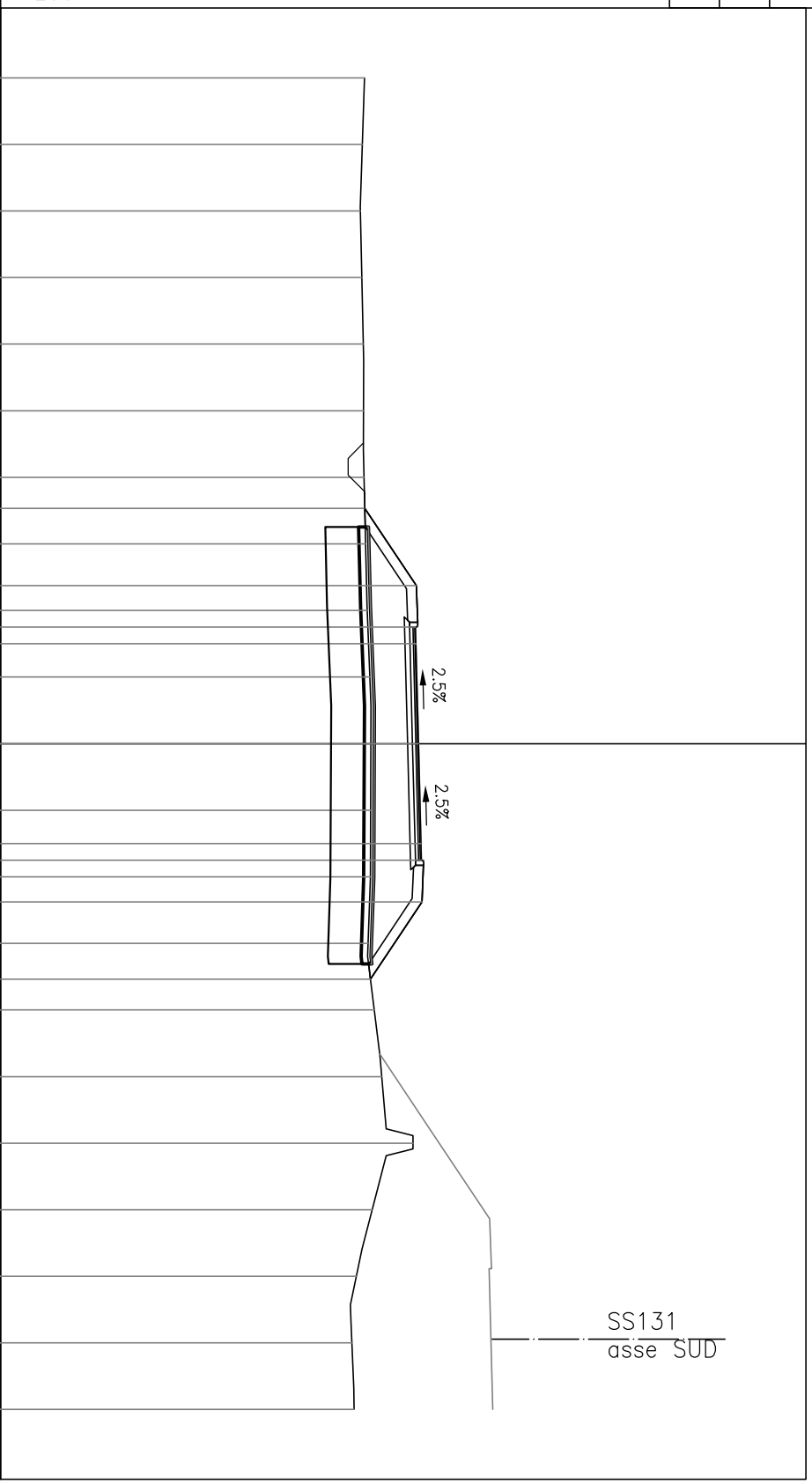
SEZIONE A-91

PROGRESSIVA 1620.00

AI STRATO ANTICAPILLARE m² 2.63
AS STRATO ANTICAPILLARE m² 1.31
BA STRATO DI BASE m² 0.70
BR BONIFICA IN RILEVATO m² 15.76
MS FONDAZIONE IN MISTO m² 1.13
RI RILEVATO m² 13.05
SF SCAVO FOSSI m² 0.45
SR SCOTICO IN RILEVATO m² 2.63
bi STRATO DI COLLEGAMEN m 7.00
gt GEOTESSILE m 26.86
us STRATO DI USURA m 7.00
vg VEGETALE IN RILEVATO m 7.77

272
200
200

PROGRESSIVE TERRENO	PARZIALI TERRENO	QUOTE TERRENO	PROGRESSIVE PROGETTO	PARZIALI PROGETTO	QUOTE PROGETTO
282.94	2.00	20.00	282.94		
282.87	2.00	18.00	282.94	2.32	7.07
282.81	2.00	16.00	284.49	1.25	4.75
282.86	2.00	14.00	284.47	0.50	3.50
282.90	2.00	12.00	284.48	0.50	3.00
282.91	2.00	10.00	283.10	3.00	0.00
282.92	2.00	8.00	284.56	3.00	0.00
282.97	2.00	6.00	284.63	0.50	3.00
283.02	2.00	4.00	284.64	0.50	3.50
283.10	2.00	2.00	284.66	1.25	4.75
283.13	2.00	0.00	283.12	2.32	7.07
283.12	2.00	2.00	283.23		
283.11	2.00	4.00	283.45		
283.04	2.00	6.00	284.39		
283.23	2.00	8.00	283.17		
283.45	2.00	10.00	282.69		
284.39	2.00	12.00	282.56		
283.17	2.00	14.00	282.62		
282.69	2.00	16.00			
282.56	2.00	18.00			
282.62	2.00	20.00			



PROFLO Viab. locale A

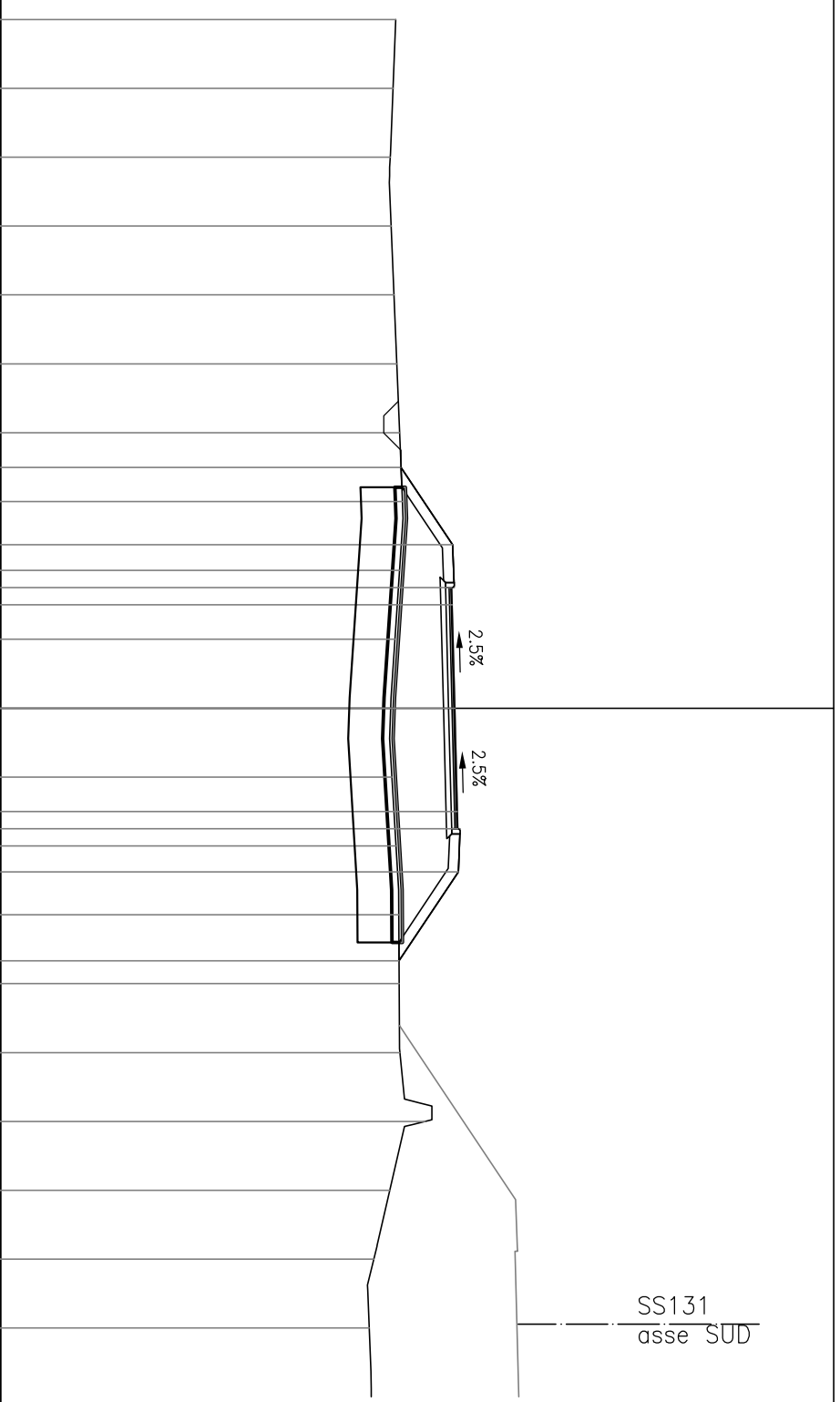
SEZIONE A-92

PROGRESSIVA 1640.00

AI STRATO ANTICAPILLARE m² 2.64
AS STRATO ANTICAPILLARE m² 1.32
BA STRATO DI BASE m² 0.70
BR BONIFICA IN RILEVATO m² 15.85
MS FONDAZIONE IN MISTO m² 1.10
RI RILEVATO m² 15.99
SF SCAVO FOSSI m² 0.43
SR SCOTICO IN RILEVATO m² 2.64
bi STRATO DI COLLEGAMEN m 7.00
gt GEOTESSILE m 27.06
us STRATO DI USURA m 7.00
vg VEGETALE IN RILEVATO m 8.01

272
200
200

PROGRESSIVE TERRENO	PARZIALI TERRENO	QUOTE TERRENO	PROGRESSIVE PROGETTO	PARZIALI PROGETTO	QUOTE PROGETTO
283.48	2.00	20.00	283.63	2.24	6.99
283.40	2.00	18.00	285.13	1.25	4.75
283.32	2.00	16.00	285.11	0.50	3.50
283.35	2.00	14.00	285.12	3.00	3.00
283.43	2.00	12.00	285.19	3.00	0.00
283.51	2.00	10.00	285.27	0.50	3.00
283.59	2.00	8.00	285.28	1.25	3.50
283.67	2.00	6.00	285.30	1.25	4.75
283.59	2.00	4.00	283.57	2.59	7.34
283.45	2.00	2.00	283.58		8.00
283.33	2.00	0.00	283.60		10.00
283.37	2.00	2.00	284.33		12.00
283.49	2.00	4.00	283.31		14.00
283.57	2.00	6.00	282.84		16.00
283.58	2.00	8.00	282.70		18.00



PROFLO Viab. locale A

SEZIONE A-93

PROGRESSIVA 1660.00

AI STRATO ANTICAPILLAREm² 2.88
AS STRATO ANTICAPILLAREm² 1.43
BA STRATO DI BASE m² 0.70
BR BONIFICA IN RILEVATIONm² 17.23
MS FONDAZIONE IN MISTON² 1.10
RI RILEVATO m² 19.57
SF SCAVO FOSSI m² 0.50
SR SCOTICO IN RILEVATIONm² 2.88
bi STRATO DI COLLEGAMEN m 7.00
gt GEOTESSILE m 29.32
us STRATO DI USURA m 7.00
vg VEGETALE IN RILEVATION m 9.34

272
200
200

PROGRESSIVE TERRENO	PARZIALI TERRENO	QUOTE TERRENO	PROGRESSIVE PROGETTO	PARZIALI PROGETTO	QUOTE PROGETTO
284.17	2.00	20.00	284.02	2.65	7.40
284.10	2.00	18.00	285.79	1.25	4.75
284.08	2.00	16.00	285.77	0.50	3.50
284.06	2.00	14.00	285.78	3.00	3.00
284.04	2.00	12.00	285.86	3.00	0.00
284.01	2.00	10.00	285.93	0.50	3.00
284.02	2.00	8.00	285.94	1.25	3.50
284.03	2.00	6.00	285.96	3.29	4.75
284.10	2.00	4.00	283.77	8.04	8.04
283.95	2.00	2.00	283.72		10.00
283.87	2.00	0.00	283.74		12.00
283.80	2.00	2.00	283.30		14.00
283.76	2.00	4.00	282.92		16.00
283.80	2.00	6.00	282.85		18.00
283.77	2.00	8.00			
283.72	2.00	10.00			
283.74	2.00	12.00			
283.30	2.00	14.00			
282.92	2.00	16.00			
282.85	2.00	18.00			

2.5%

2.5%

SS131
asse SUD

PROFLO Viab. locale A

SEZIONE A-94

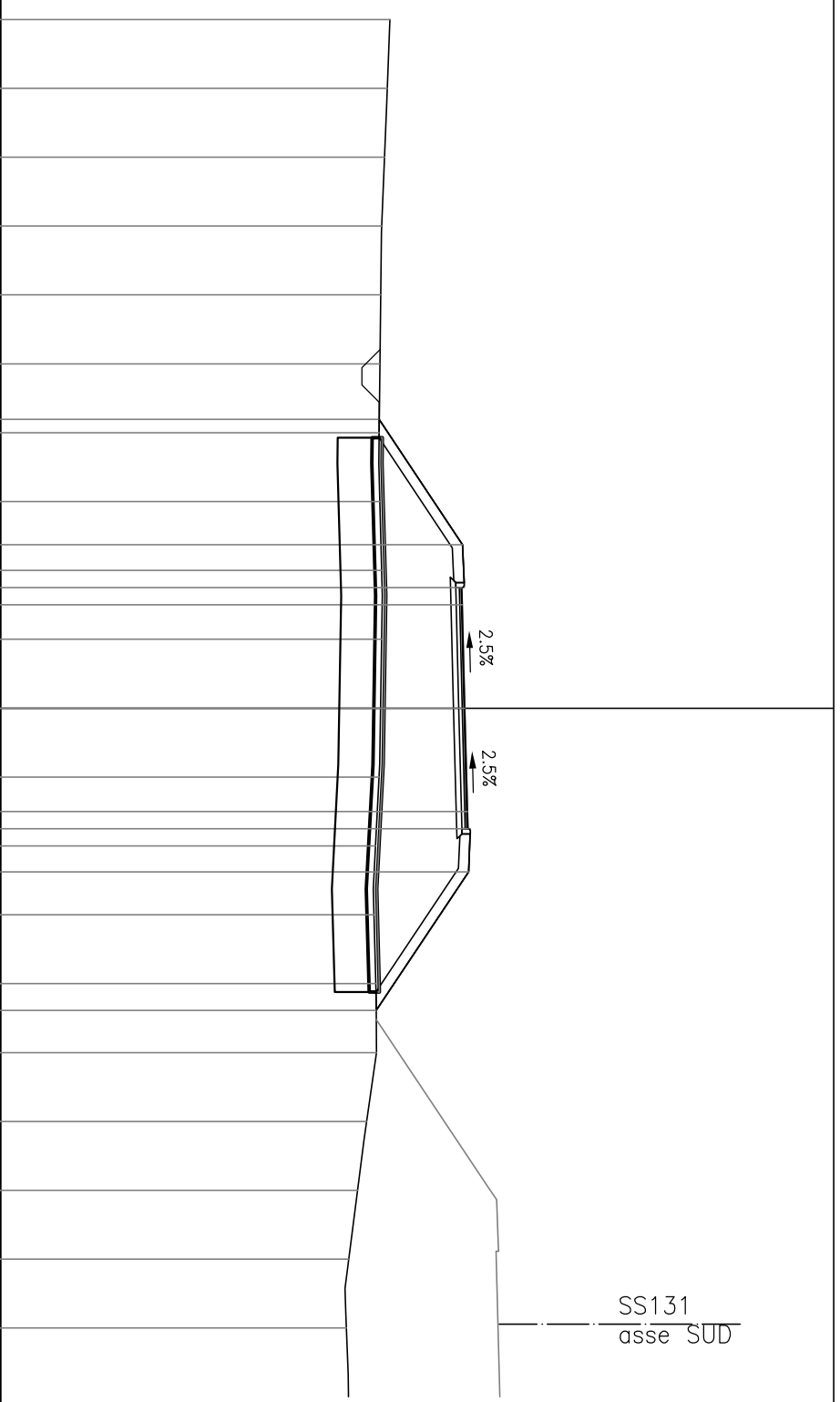
PROGRESSIVA 1680.00

AI STRATO ANTICAPILLARE	m ²	3.21
AS STRATO ANTICAPILLARE	m ²	1.61
BA STRATO DI BASE	m ²	0.70
BR BONIFICA IN RILEVATO	m ²	19.30
MS FONDAZIONE IN MISTO	m ²	1.11
RI RILEVATO	m ²	27.91
SF SCAVO FOSSI	m ²	0.51
SR SCOTICO IN RILEVATO	m ²	3.21
bi STRATO DI COLLEGAMEN	m	7.00
gt GEOTESSILE	m	32.78
us STRATO DI USURA	m	7.00
vg VEGETALE IN RILEVATO	m	11.42

273

 200
 200

PROGRESSIVE TERRENO	PARZIALI TERRENO	QUOTE TERRENO	PROGRESSIVE PROGETTO	PARZIALI PROGETTO	QUOTE PROGETTO
20.00	2.00		284.31		
18.00	2.00		284.23		
16.00	2.00		284.15		
14.00	2.00		284.07		
12.00	2.00		284.04		
10.00	2.00		284.02		
8.00	2.00	8.39	284.00		
6.00	2.00		283.99		
4.00	2.00		284.01		
2.00	2.00	4.75	286.42		3.64
0.00	2.00	3.50	286.40	1.25	
2.00	2.00	3.00	286.41	0.50	
4.00	2.00	3.00	286.49	3.00	
6.00	2.00	0.00	286.56	3.00	
8.00	2.00	3.00	286.58	0.50	
10.00	2.00	3.50	286.60	1.25	
12.00	2.00	4.75		4.03	
14.00	2.00		283.84		
16.00	2.00		283.90		
18.00	2.00	8.78	283.91		
			283.92		
			283.63		
			283.37		
			283.11		
			283.05		



SS131
 asse SUD

PROFLO Viab. locale A

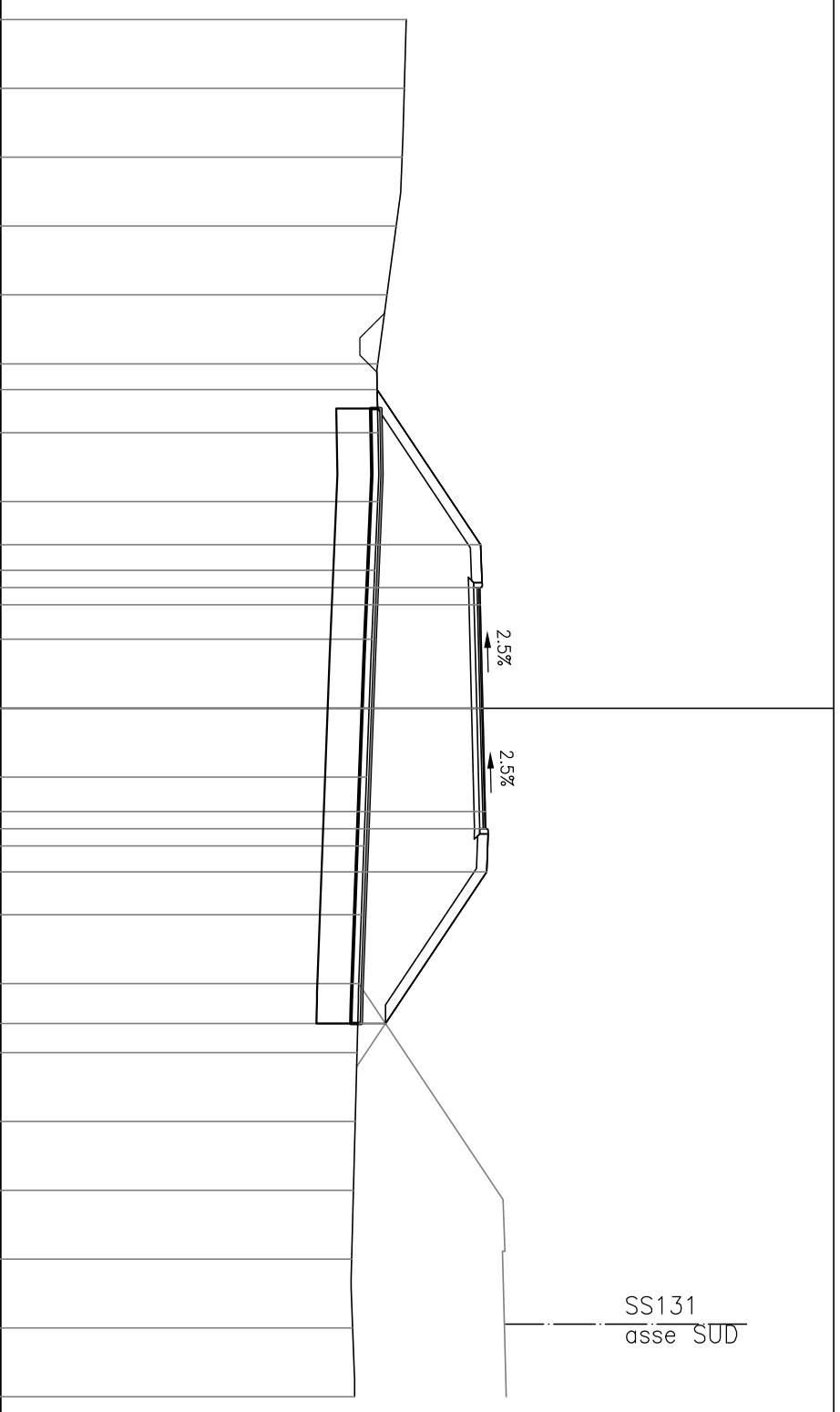
SEZIONE A-95

PROGRESSIVA 1700.00

AI STRATO ANTICAPILLARE m² 3.58
AS STRATO ANTICAPILLARE m² 1.78
BA STRATO DI BASE m² 0.70
BR BONIFICA IN RILEVATO m² 21.44
MS FONDAZIONE IN MISTO m² 1.11
RI RILEVATO m² 41.78
SF SCAVO FOSSI m² 0.65
SR SCOTICO IN RILEVATO m² 3.58
bi STRATO DI COLLEGAMEN m 7.00
gt GEOTESSILE m 36.34
us STRATO DI USURA m 7.00
vg VEGETALE IN RILEVATO m 12.91

273
200
200

PROGRESSIVE TERRENO	PARZIALI TERRENO	QUOTE TERRENO	PROGRESSIVE PROGETTO	PARZIALI PROGETTO	QUOTE PROGETTO
284.79	2.00	20.00	283.94	4.50	9.25
284.73	2.00	18.00	286.94	1.25	4.75
284.66	2.00	16.00	286.92	0.50	3.50
284.49	2.00	14.00	286.93	3.00	3.00
284.22	2.00	12.00	287.01	3.00	0.00
283.95	2.00	10.00	287.08	0.50	3.00
283.96	2.00	8.00	287.10	1.25	3.50
283.95	2.00	6.00	287.12	4.41	4.75
283.86	2.00	4.00	284.18		9.16
283.78	2.00	2.00			
283.70	2.00	0.00			
283.63	2.00	2.00			
283.55	2.00	4.00			
283.48	2.00	6.00			
283.40	2.00	8.00			
283.35	2.00	10.00			
283.30	2.00	12.00			
283.25	2.00	14.00			
283.19	2.00	16.00			
283.23	2.00	18.00			
283.28	2.00	20.00			



SS131
asse SUD

PROFLO Viab. locale A

SEZIONE A-96

PROGRESSIVA 1720.00

AI STRATO ANTICAPILLAREm² 3.66
AS STRATO ANTICAPILLAREm² 1.83
BA STRATO DI BASE m² 0.70
BR BONIFICA IN RILEVATIONm² 21.96
MS FONDAZIONE IN MISTOm² 1.11
RI RILEVATION m² 54.00
SF SCAVO FOSSI m² 1.36
SR SCOTICO IN RILEVATIONm² 3.66
bi STRATO DI COLLEGAMEN m 7.00
gt GEOTESSILE m 37.30
us STRATO DI USURA m 7.00
vg VEGETALE IN RILEVATIONm 13.36

273
200
200

PROGRESSIVE TERRENO	PARZIALI TERRENO	QUOTE TERRENO	PROGRESSIVE PROGETTO	PARZIALI PROGETTO	QUOTE PROGETTO
284.69	2.00	20.00	284.22	4.69	9.44
284.66	2.00	18.00	287.35	1.25	4.75
284.65	2.00	16.00	287.33	0.50	3.50
284.64	2.00	14.00	287.34	3.00	3.00
284.46	2.00	12.00	287.41	3.00	0.00
284.27	2.00	10.00	287.49	0.50	3.00
284.09	2.00	8.00	287.50	1.25	3.50
283.89	2.00	6.00	287.52	4.59	4.75
283.70	2.00	4.00	284.46	9.34	9.34
283.50	2.00	2.00	283.02		
283.39	2.00	0.00	283.11		
283.32	2.00	2.00	283.21		
283.17	2.00	4.00	283.36		
283.02	2.00	6.00	283.47		
282.93	2.00	8.00			
283.02	2.00	10.00			
283.11	2.00	12.00			
283.21	2.00	14.00			
283.36	2.00	16.00			
283.47	2.00	18.00			

2.5%
2.5%

SS131
asse SUD

PROFLO Viab. locale A

SEZIONE A-97

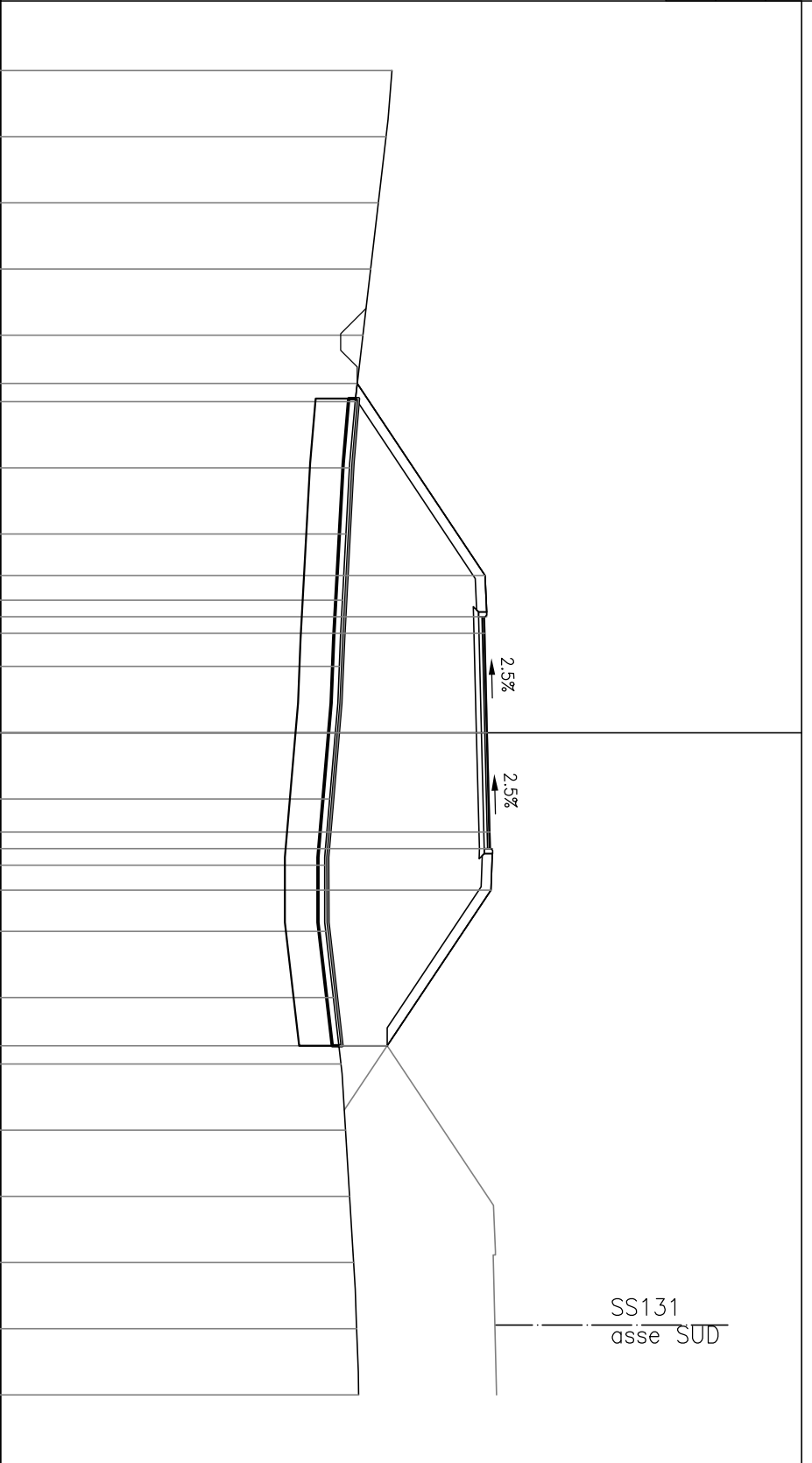
PROGRESSIVA 1740.00

AI STRATO ANTICAPILLARE	m ²	3.92
AS STRATO ANTICAPILLARE	m ²	1.95
BA STRATO DI BASE	m ²	0.69
BR BONIFICA IN RILEVATO	m ²	23.46
MS FONDAZIONE IN MISTO	m ²	1.12
RI RILEVATO	m ²	65.29
SF SCAVO FOSSI	m ²	0.78
SR SCOTICO IN RILEVATO	m ²	3.92
bi STRATO DI COLLEGAMEN	m	7.00
gt GEOTESSILE	m	39.80
us STRATO DI USURA	m	7.00
vg VEGETALE IN RILEVATO	m	14.82

273

 200
 200

PROGRESSIVE TERRENO	PARZIALI TERRENO	QUOTE TERRENO	PROGRESSIVE PROGETTO	PARZIALI PROGETTO	QUOTE PROGETTO
284.82	2.00	20.00	283.77	10.55	
284.65	2.00	18.00			
284.41	2.00	16.00			
284.18	2.00	14.00			
283.94	2.00	12.00			
283.71	2.00	10.00			
283.54	2.00	8.00			5.80
283.44	2.00	6.00	287.64	4.75	
283.33	2.00	4.00	287.62	3.50	1.25
283.23	2.00	2.00	287.63	3.00	0.50
283.11	2.00	0.00	287.71	0.00	3.00
282.94	2.00	2.00			3.00
282.79	2.00	4.00	287.78	3.00	0.50
282.82	2.00	6.00	287.79	3.50	1.25
283.05	2.00	8.00	287.81	4.75	4.70
283.28	2.00	10.00			
283.42	2.00	12.00			
283.54	2.00	14.00			
283.66	2.00	16.00			
283.76	2.00	18.00			
283.82	2.00	20.00	284.68	9.45	



SS131
 asse SUD

PROFLO Viab. locale A

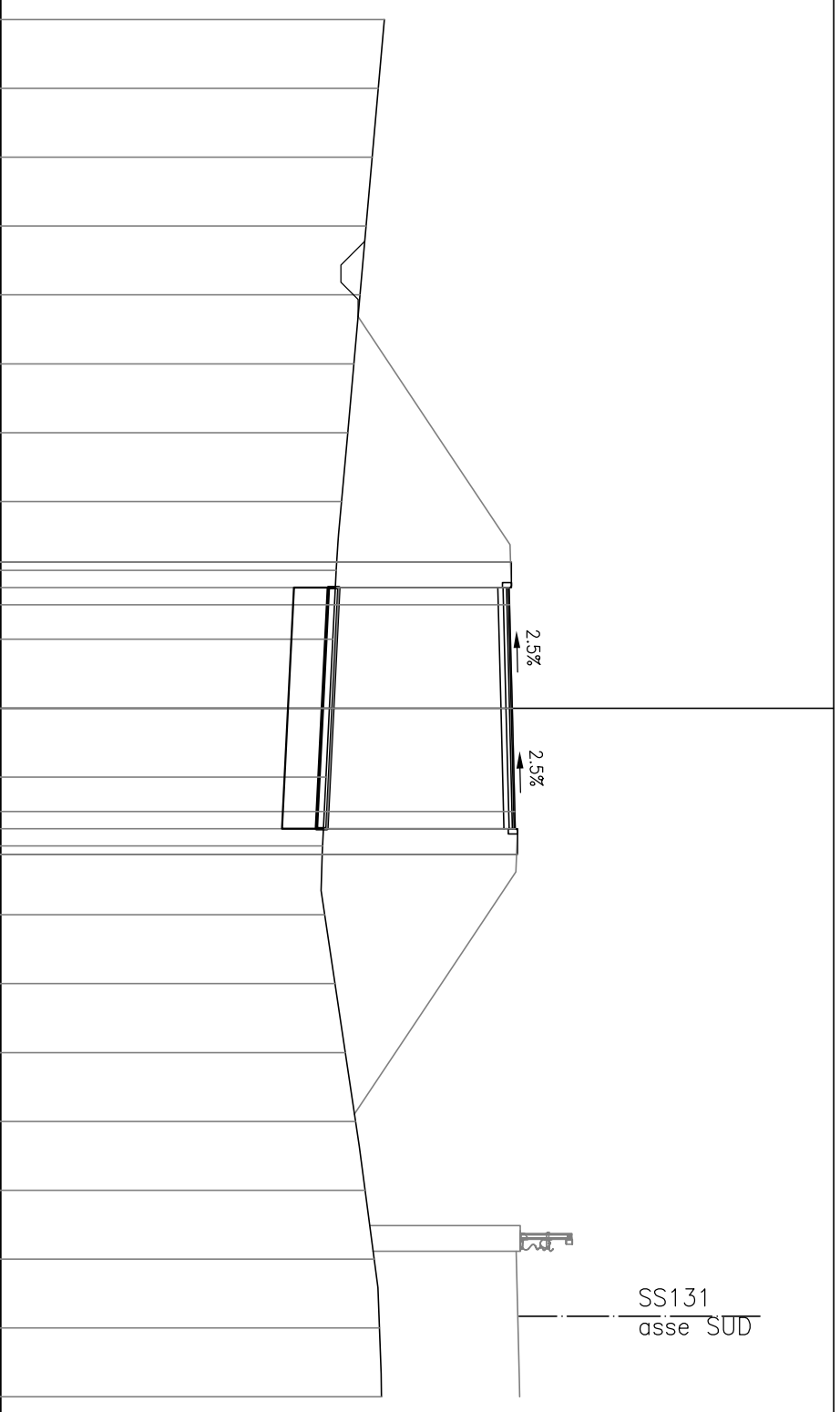
SEZIONE A-98

PROGRESSIVA 1756.48

AI STRATO ANTICAPILLAREm² 1.40
AS STRATO ANTICAPILLAREm² 0.70
BA STRATO DI BASE m² 0.70
BR BONIFICA IN RILEVATOm² 8.40
MS FONDAZIONE IN MISTOm² 1.05
RI RILEVATO m² 34.86
SF SCAVO FOSSI m² 0.70
SR SCOTICO IN RILEVATOm² 1.40
bi STRATO DI COLLEGAMEN m 7.00
gt GEOTESSILE m 14.62
us STRATO DI USURA m 7.00

273
200
200

PROGRESSIVE TERRENO	PARZIALI TERRENO	QUOTE TERRENO	PROGRESSIVE PROGETTO	PARZIALI PROGETTO	QUOTE PROGETTO
284.15	2.00	20.00	287.84	3.00	4.25
283.97	2.00	18.00	282.76	0.75	4.25
283.79	2.00	16.00	287.77	0.50	3.50
283.61	2.00	14.00	287.79	0.50	3.00
283.44	2.00	12.00		3.00	
283.26	2.00	10.00			
283.08	2.00	8.00			
282.90	2.00	6.00	287.86	3.00	0.00
282.75	2.00	4.00		3.00	282.45
282.65	2.00	2.00			2.00
282.55	2.00	0.00			2.00
282.45	2.00	2.00	287.94	0.50	3.00
282.35	2.00	4.00	287.95	0.75	3.50
282.41	2.00	6.00	282.34		4.25
282.71	2.00	8.00	288.02		4.25
283.01	2.00	10.00			
283.31	2.00	12.00			
283.58	2.00	14.00			
283.85	2.00	16.00			
284.00	2.00	18.00			
284.07	2.00	20.00			



PROFLO Vlab. locale A

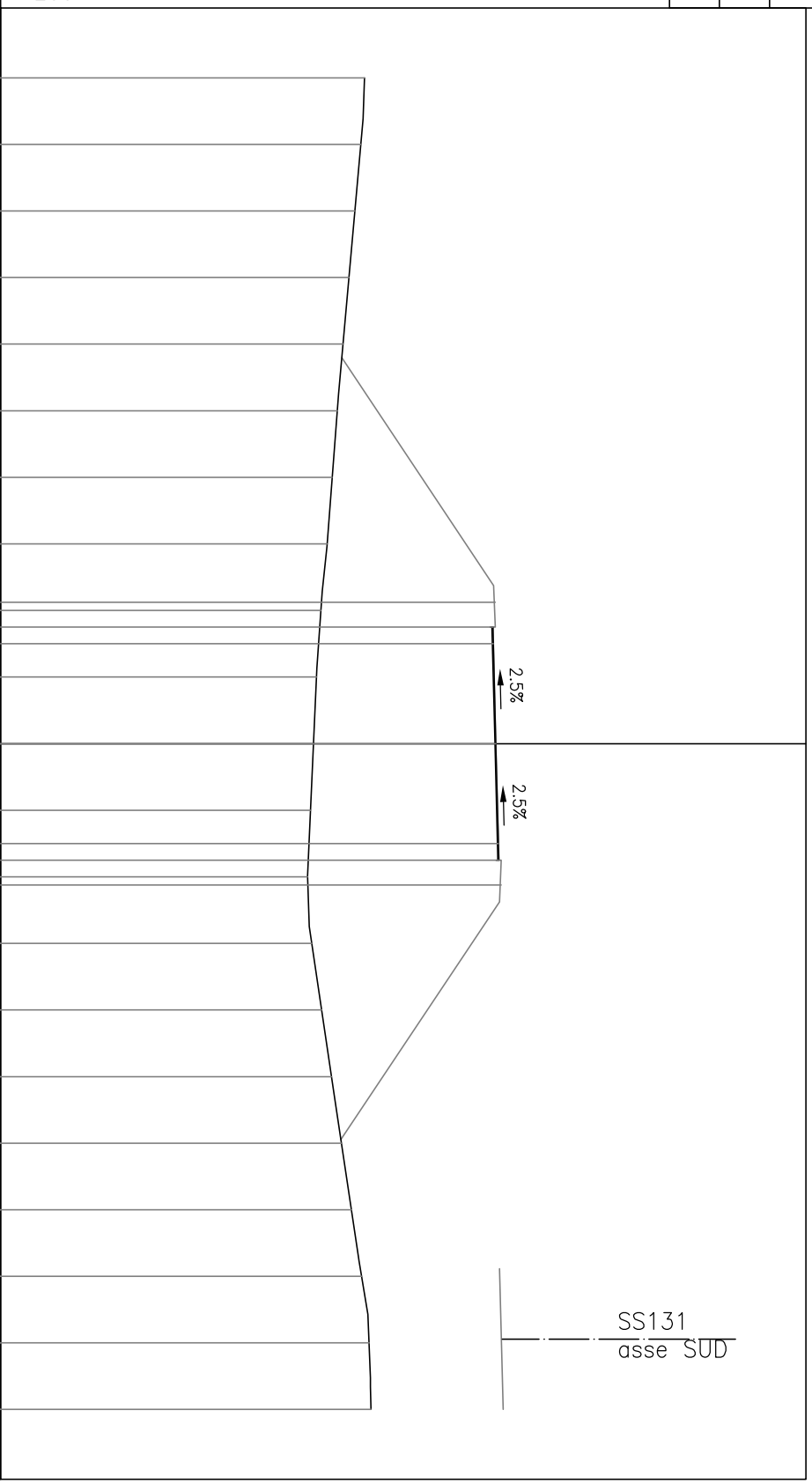
SEZIONE A-99

PROGRESSIVA 1760.00

bi STRATO DI COLLEGAMEN
us STRATO DI USURA m 7.00

273
200
200

PROGRESSIVE TERRENO	PARZIALI TERRENO	QUOTE TERRENO	PROGRESSIVE PROGETTO	PARZIALI PROGETTO	QUOTE PROGETTO
283.94	2.00	20.00			
283.82	2.00	18.00			
283.64	2.00	16.00			
283.47	2.00	14.00			
283.29	2.00	12.00			
283.12	2.00	10.00			
282.96	2.00	8.00			
282.81	2.00	6.00			
282.63	2.00	4.00	287.87	4.25	
			287.80	0.75	3.50
			287.81	0.50	3.00
282.49	2.00	2.00		3.00	
282.40	2.00	0.00	287.88	0.00	
282.31	2.00	2.00		3.00	
282.22	2.00	4.00	287.96	0.50	3.00
			287.97	0.75	3.50
282.35	2.00	6.00	288.04	4.25	
282.65	2.00	8.00			
282.95	2.00	10.00			
283.24	2.00	12.00			
283.54	2.00	14.00			
283.85	2.00	16.00			
284.08	2.00	18.00			
284.13	2.00	20.00			



SS131
asse SUD

PROFLO Viab. locale A

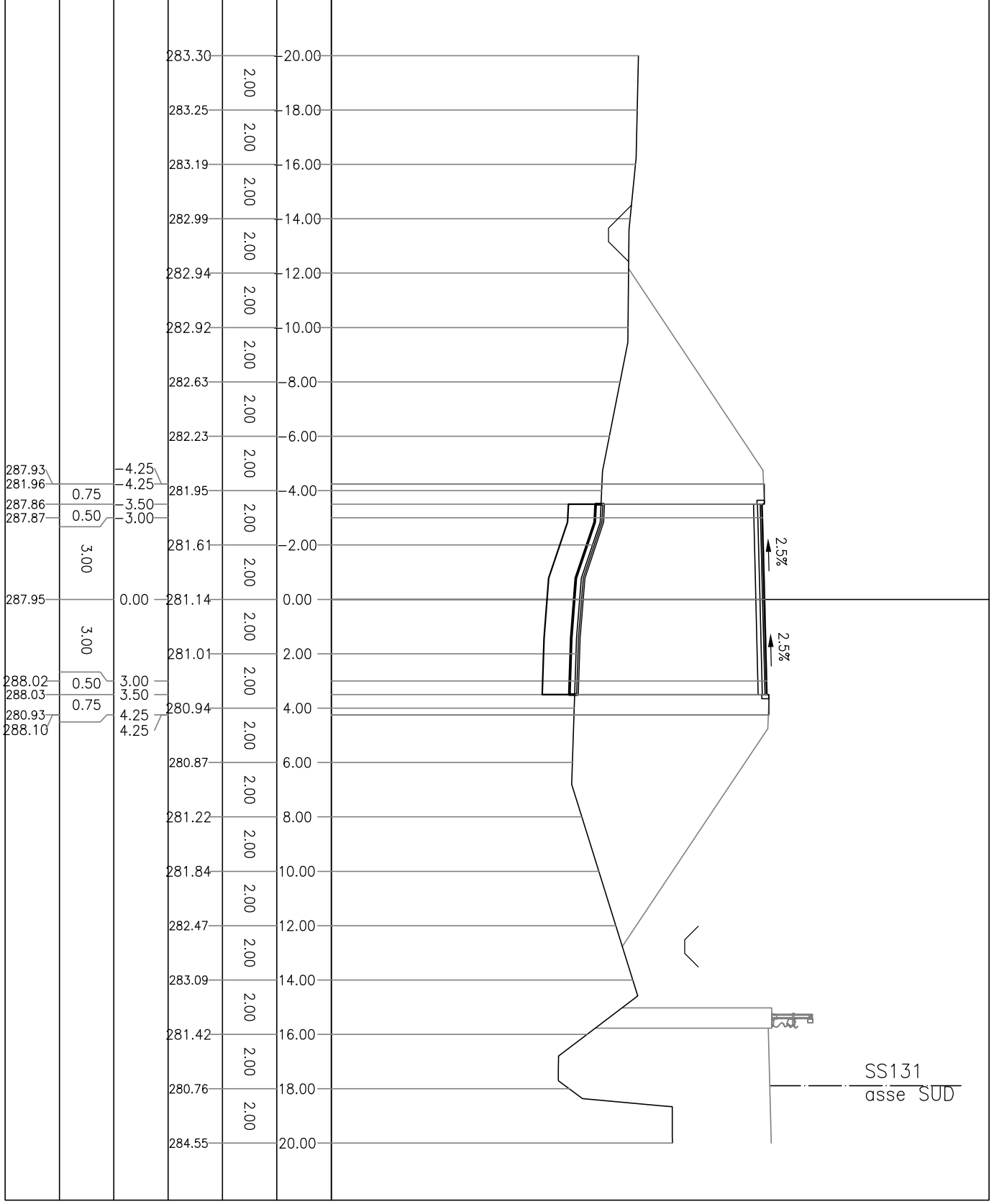
SEZIONE A-100

PROGRESSIVA 1779.68

AI STRATO ANTICAPILLARE	m ²	1.39
AS STRATO ANTICAPILLARE	m ²	0.71
BA STRATO DI BASE	m ²	0.69
BR BONIFICA IN RILEVATO	m ²	8.39
MS FONDAZIONE IN MISTO	m ²	1.06
RI RILEVATO	m ²	44.36
SF SCAVO FOSSI	m ²	0.98
SR SCOTICO IN RILEVATO	m ²	1.39
bi STRATO DI COLLEGAMEN	m	7.00
gt GEOTESSILE	m	14.84
us STRATO DI USURA	m	7.00



PROGRESSIVE TERRENO	
PARZIALI TERRENO	
QUOTE TERRENO	
PROGRESSIVE PROGETTO	
PARZIALI PROGETTO	
QUOTE PROGETTO	



287.93	4.25
281.96	4.25
287.86	0.75
287.87	0.50
	3.00
287.95	0.00
	3.00
288.02	0.50
288.03	0.75
280.93	4.25
288.10	4.25

SS131
asse SUD

PROFLO Viab. locale A

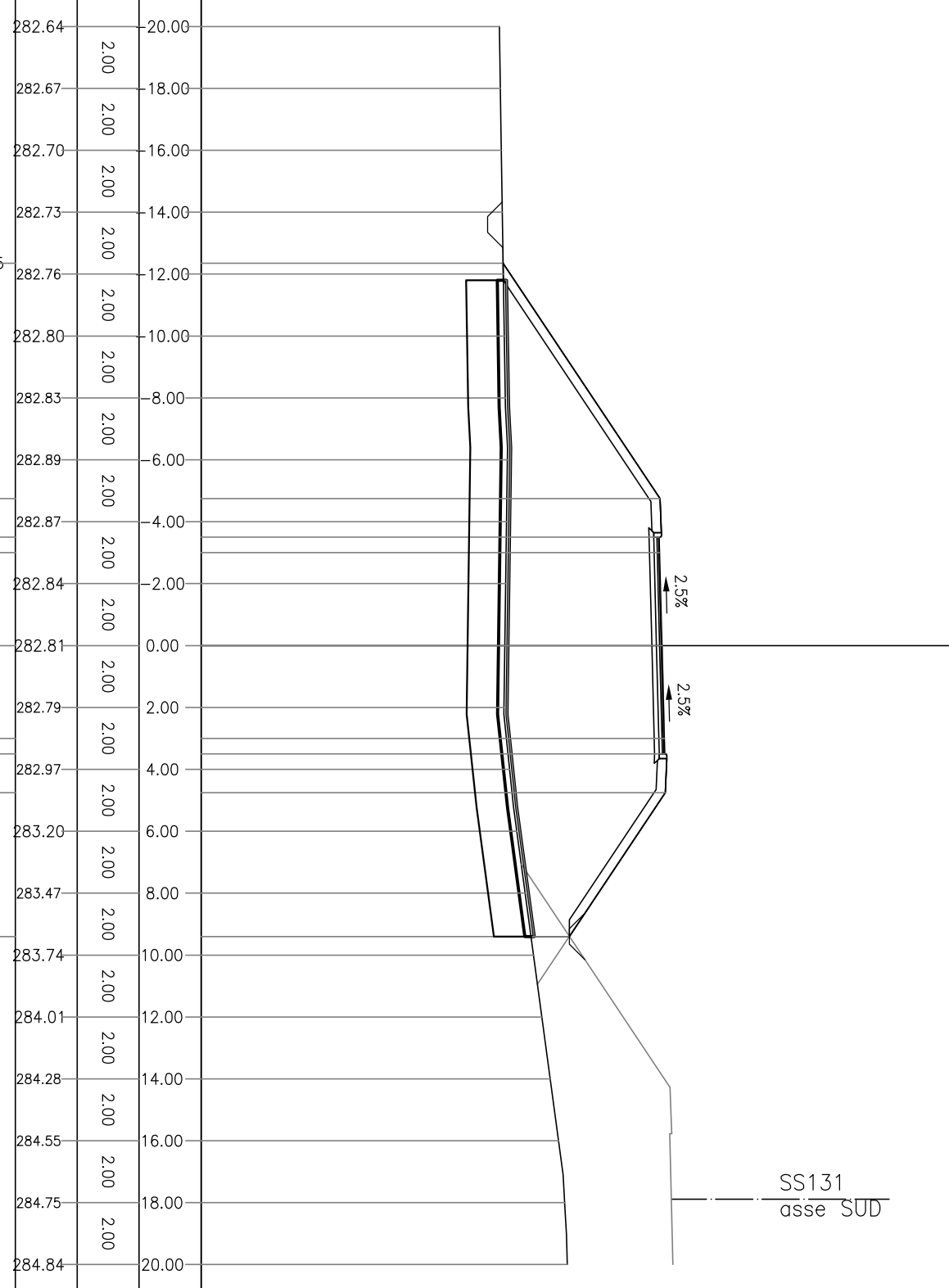
SEZIONE A-101

PROGRESSIVA 1800.00

AI STRATO ANTICAPILLAREm² 4.23
AS STRATO ANTICAPILLAREm² 2.12
BA STRATO DI BASEm² 0.70
BR BONIFICA IN RILEVATOm² 25.43
MS FONDAZIONE IN MISTOm² 1.12
RI RILEVATOm² 73.86
SF SCAVO FOSSI m² 0.47
SR SCOTICO IN RILEVATOm² 4.23
bi STRATO DI COLLEGAMENm² 7.00
gt GEOTESSILE m 43.12
us STRATO DI USURA m 7.00
vg VEGETALE IN RILEVATOm 16.93

273
200
200

PROGRESSIVE TERRENO	PARZIALI TERRENO	QUOTE TERRENO	PROGRESSIVE PROGETTO	PARZIALI PROGETTO	QUOTE PROGETTO
282.64	2.00		282.76		
282.67	2.00				
282.70	2.00				
282.73	2.00				
282.76	2.00	12.35			
282.80	2.00			7.60	
282.83	2.00				
282.89	2.00		287.83	1.25	4.75
282.87	2.00		287.81	0.50	3.50
282.84	2.00		287.82	3.00	3.00
282.81	2.00		287.90	3.00	0.00
282.79	2.00		287.97	0.50	3.00
282.97	2.00		287.98	1.25	3.50
283.20	2.00		288.00	4.65	4.75
283.47	2.00				
283.74	2.00	9.40	284.90		
284.01	2.00				
284.28	2.00				
284.55	2.00				
284.75	2.00				
284.84	2.00				



SS131
asse SUD

PROFLO Viab. locale A

SEZIONE A-102

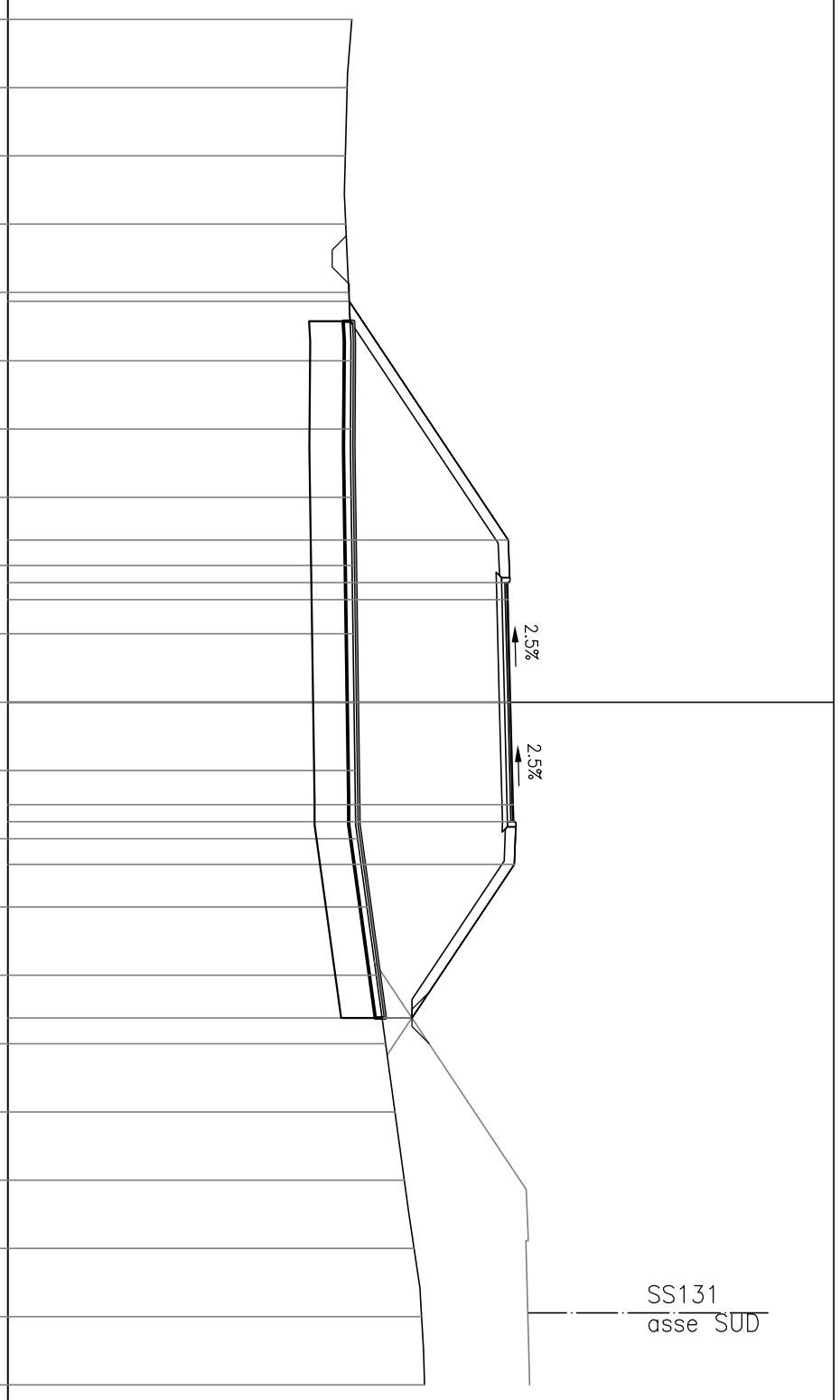
PROGRESSIVA 1820.00

- AI STRATO ANTICAPILLARE m² 4.07
- AS STRATO ANTICAPILLARE m² 2.04
- BA STRATO DI BASE m² 0.70
- BR BONIFICA IN RILEVATO m² 24.48
- MS FONDAZIONE IN MISTO m² 1.13
- RI RILEVATO m² 64.61
- SF SCAVO FOSSI m² 0.41
- SR SCOTICO IN RILEVATO m² 4.07
- bi STRATO DI COLLEGAMEN m 7.00
- gt GEOTESSILE m 41.52
- us STRATO DI USURA m 7.00
- vg VEGETALE IN RILEVATO m 16.01

273

 200
 200

PROGRESSIVE TERRENO	PARZIALI TERRENO	QUOTE TERRENO	PROGRESSIVE PROGETTO	PARZIALI PROGETTO	QUOTE PROGETTO
20.00	2.00		283.08		
18.00	2.00		282.94		
16.00	2.00		282.89		
14.00	2.00		282.90		
12.00	2.00	11.74	282.99		
10.00	2.00		283.05		
8.00	2.00	6.99	283.04		
6.00	2.00		283.06		
4.00	2.00	4.75	283.09		
3.00	2.00	3.50	283.12		
2.00	2.00	3.00	283.14		
0.00	2.00	0.00	283.14		
2.00	2.00	3.00	283.17		
4.00	2.00	3.50	283.25		
6.00	2.00	4.75	283.52		
8.00	2.00	4.50	283.79		
10.00	2.00	9.25	284.07		
12.00	2.00		284.34		
14.00	2.00		284.61		
16.00	2.00		284.90		
18.00	2.00		285.12		
20.00	2.00		285.21		
			283.00	11.74	
			287.66	6.99	
			287.64	1.25	
			287.66	0.50	
			287.73	3.00	
			287.81	3.00	
			287.82	0.50	
			287.84	1.25	
			284.84	4.50	



SS131
 asse SUD

PROFLO Viab. locale A

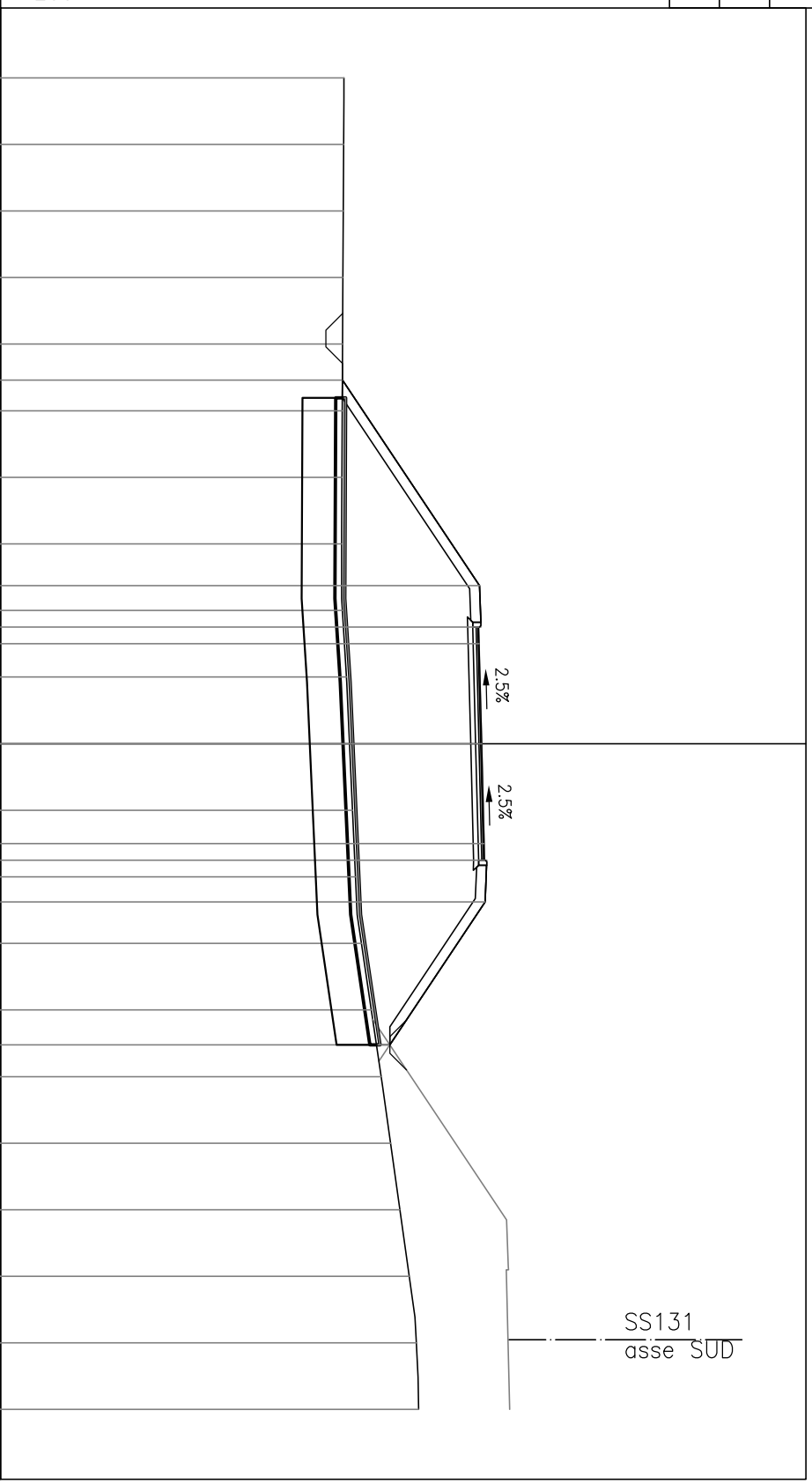
SEZIONE A-103

PROGRESSIVA 1840.00

AI STRATO ANTICAPILLAREm² 3.88
AS STRATO ANTICAPILLAREm² 1.94
BA STRATO DI BASEm² 0.70
BR BONIFICA IN RILEVATOm² 23.31
MS FONDAZIONE IN MISTOm² 1.13
RI RILEVATOm² 53.12
SF SCAVO FOSSI m² 0.52
SR SCOTICO IN RILEVATOm² 3.88
bi STRATO DI COLLEGAMENm² 7.00
gt GEOTESSILE m 39.58
us STRATO DI USURA m 7.00
vg VEGETALE IN RILEVATOm 14.78

273
200
200

PROGRESSIVE TERRENO	PARZIALI TERRENO	QUOTE TERRENO	PROGRESSIVE PROGETTO	PARZIALI PROGETTO	QUOTE PROGETTO
283.31	2.00	2.00	283.27	6.17	6.17
283.31	2.00	2.00	283.27	1.25	1.25
283.30	2.00	2.00	287.39	0.50	0.50
283.29	2.00	2.00	287.37	3.00	3.00
283.28	2.00	2.00	287.45	3.00	3.00
283.27	2.00	2.00	287.53	0.50	0.50
283.26	2.00	2.00	287.54	1.25	1.25
283.25	2.00	2.00	287.56	4.30	4.30
283.27	2.00	2.00	284.70	9.05	9.05
283.27	2.00	2.00	284.44		
283.26	2.00	2.00	284.72		
283.25	2.00	2.00	285.00		
283.27	2.00	2.00	285.28		
283.40	2.00	2.00	285.49		
283.49	2.00	2.00	285.56		
283.58	2.00	2.00			
283.67	2.00	2.00			
283.85	2.00	2.00			
284.14	2.00	2.00			
284.44	2.00	2.00			
284.72	2.00	2.00			
285.00	2.00	2.00			
285.28	2.00	2.00			
285.49	2.00	2.00			
285.56	2.00	2.00			



PROFilo Viab. locale A

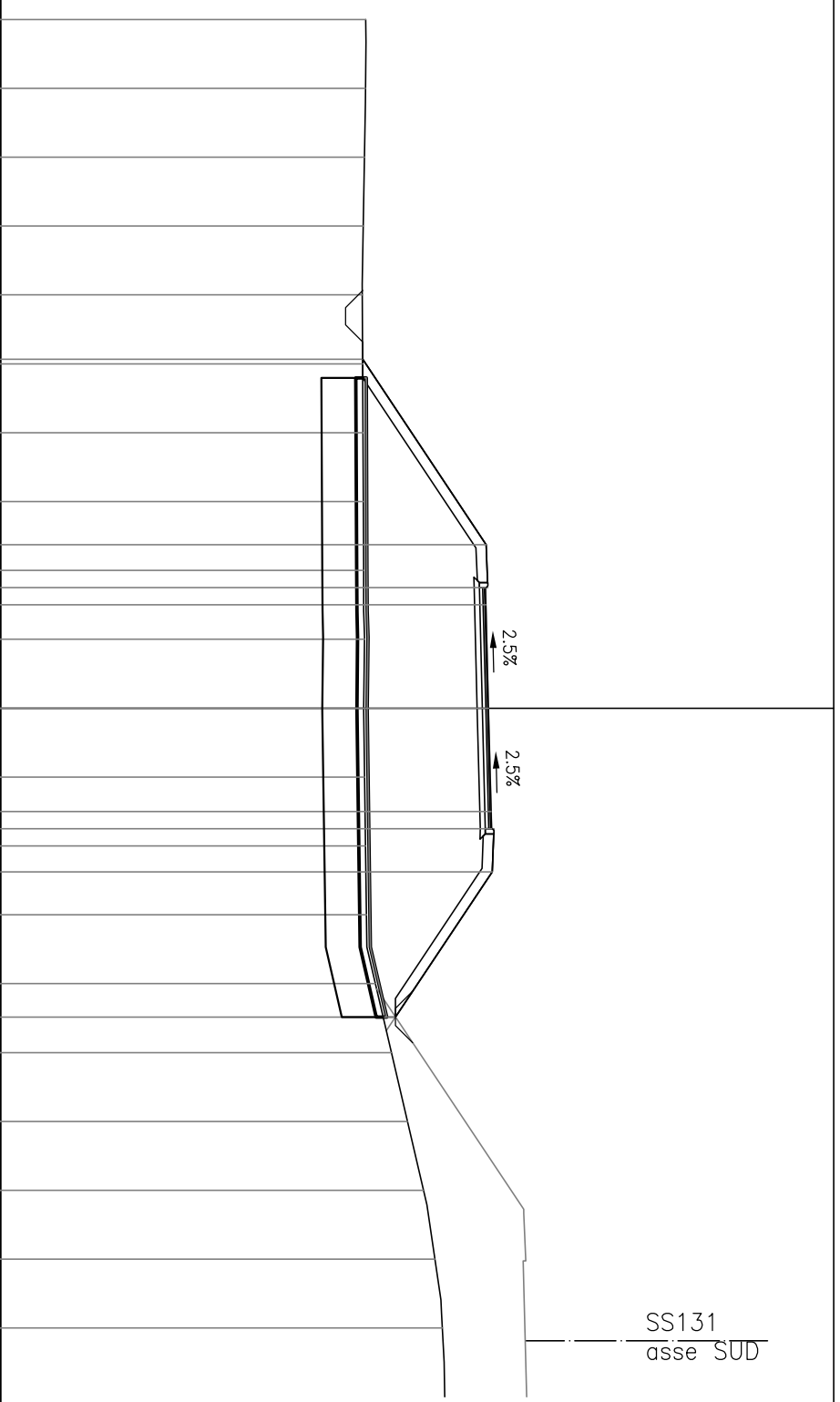
SEZIONE A-104

PROGRESSIVA 1860.00

AI STRATO ANTICAPILLARE	m ²	3.70
AS STRATO ANTICAPILLARE	m ²	1.86
BA STRATO DI BASE	m ²	0.70
BR BONIFICA IN RILEVATO	m ²	22.26
MS FONDAZIONE IN MISTO	m ²	1.11
RI RILEVATO	m ²	46.54
SF SCAVO FOSSI	m ²	0.49
SR SCOTICO IN RILEVATO	m ²	3.70
bi STRATO DI COLLEGAMEN	m	7.00
gt GEOTESSILE	m	37.82
us STRATO DI USURA	m	7.00
vg VEGETALE IN RILEVATO	m	13.73



PROGRESSIVE TERRENO	PARZIALI TERRENO	QUOTE TERRENO	PROGRESSIVE PROGETTO	PARZIALI PROGETTO	QUOTE PROGETTO
20.00			283.60		
18.00	2.00		283.60		
16.00	2.00		283.57		
14.00	2.00		283.54		
12.00	2.00		283.51		
10.00	2.00		283.52		10.13
8.00	2.00		283.53		5.38
6.00	2.00		283.53		
4.00	2.00		283.54		4.75
2.00	2.00		283.57		1.25
0.00	2.00		283.55		0.50
2.00	2.00		283.57		3.00
4.00	2.00		283.55		0.00
6.00	2.00		283.57		3.00
8.00	2.00		283.60		0.50
10.00	2.00		283.63		3.50
12.00	2.00		283.89		4.75
14.00	2.00		284.35		1.25
16.00	2.00		284.82		4.22
18.00	2.00		285.29		8.97
			285.61		
			285.83		



SS131
asse SUD

PROFLO Viab. locale A

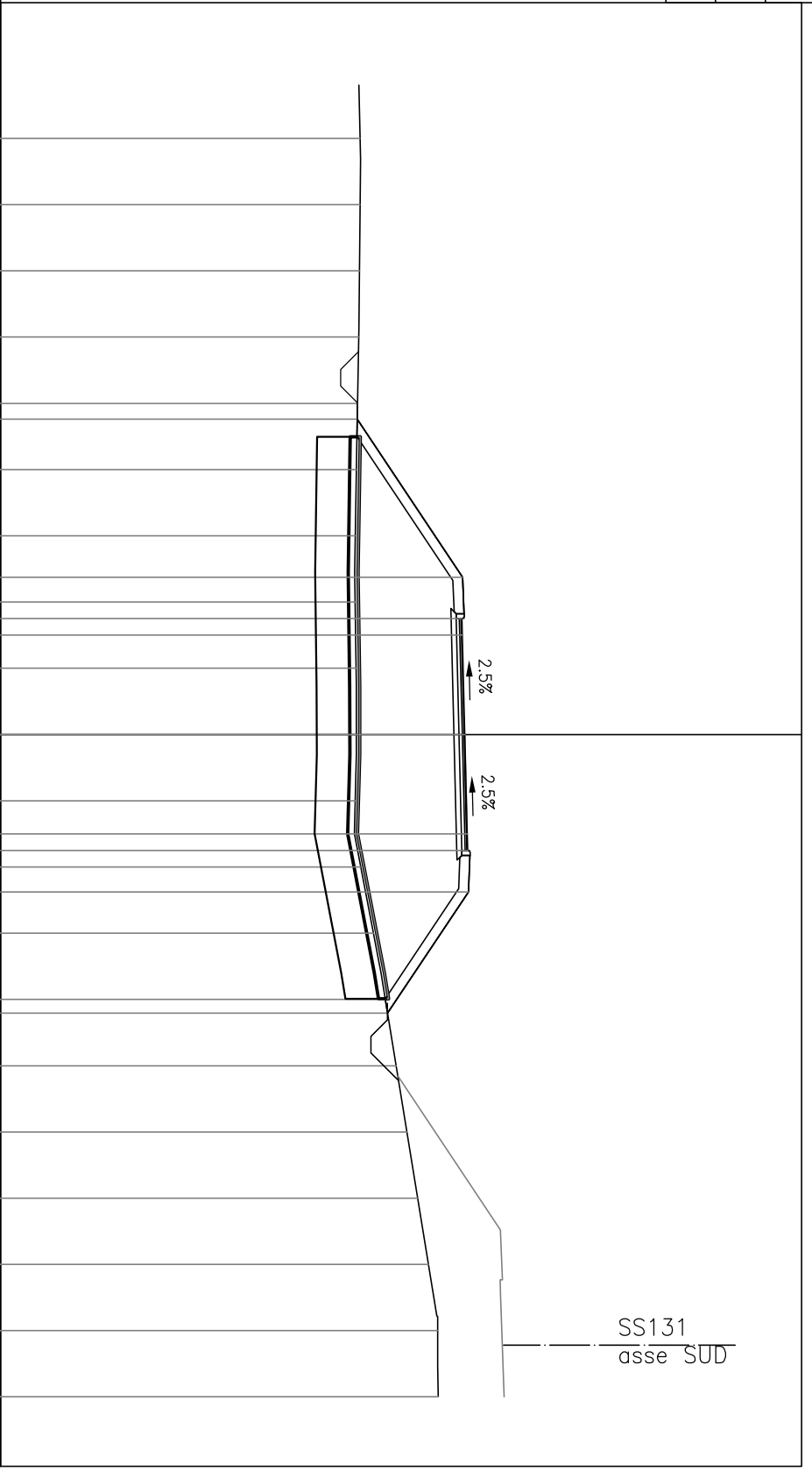
SEZIONE A-105

PROGRESSIVA 1880.00

AI STRATO ANTICAPILLARE m² 3.38
 AS STRATO ANTICAPILLARE m² 1.70
 BA STRATO DI BASE m² 0.70
 BR BONIFICA IN RILEVATO m² 20.35
 MS FONDAZIONE IN MISTO m² 1.12
 RI RILEVATO m² 38.67
 SF SCAVO FOSSI m² 2.12
 SR SCOTICO IN RILEVATO m² 3.38
 bi STRATO DI COLLEGAMEN m 7.00
 gt GEOTESSILE m 34.72
 us STRATO DI USURA m 7.00
 vg VEGETALE IN RILEVATO m 12.34

273
 200
 200

PROGRESSIVE TERRENO	PARZIALI TERRENO	QUOTE TERRENO	PROGRESSIVE PROGETTO	PARZIALI PROGETTO	QUOTE PROGETTO
18.00	2.00		283.86		
16.00	2.00		283.86		
14.00	2.00		283.84		
12.00	2.00		283.82		
10.00	2.00		283.78		
8.00	2.00		283.75		
6.00	2.00		283.72		
4.00	2.00		283.71		
2.00	2.00		283.74		
0.00	2.00		283.75		
2.00	2.00		283.71		
4.00	2.00		283.88		
6.00	2.00		284.26		
8.00	2.00		284.62		
10.00	2.00		284.95		
12.00	2.00		285.27		
14.00	2.00		285.60		
16.00	2.00		285.92		
18.00	2.00		286.21		
20.00	2.00		286.22		
		9.52	283.78		
	4.77		286.96		
	1.25	4.75	286.94		
	0.50	3.50	286.95		
	3.00	3.00	287.03		
	3.00	0.00	287.10		
	0.50	3.00	287.11		
	1.25	3.50	287.13		
	3.67	4.75	284.69		
		8.42			



SS131
 asse SUD

PROFILO Viab. locale A

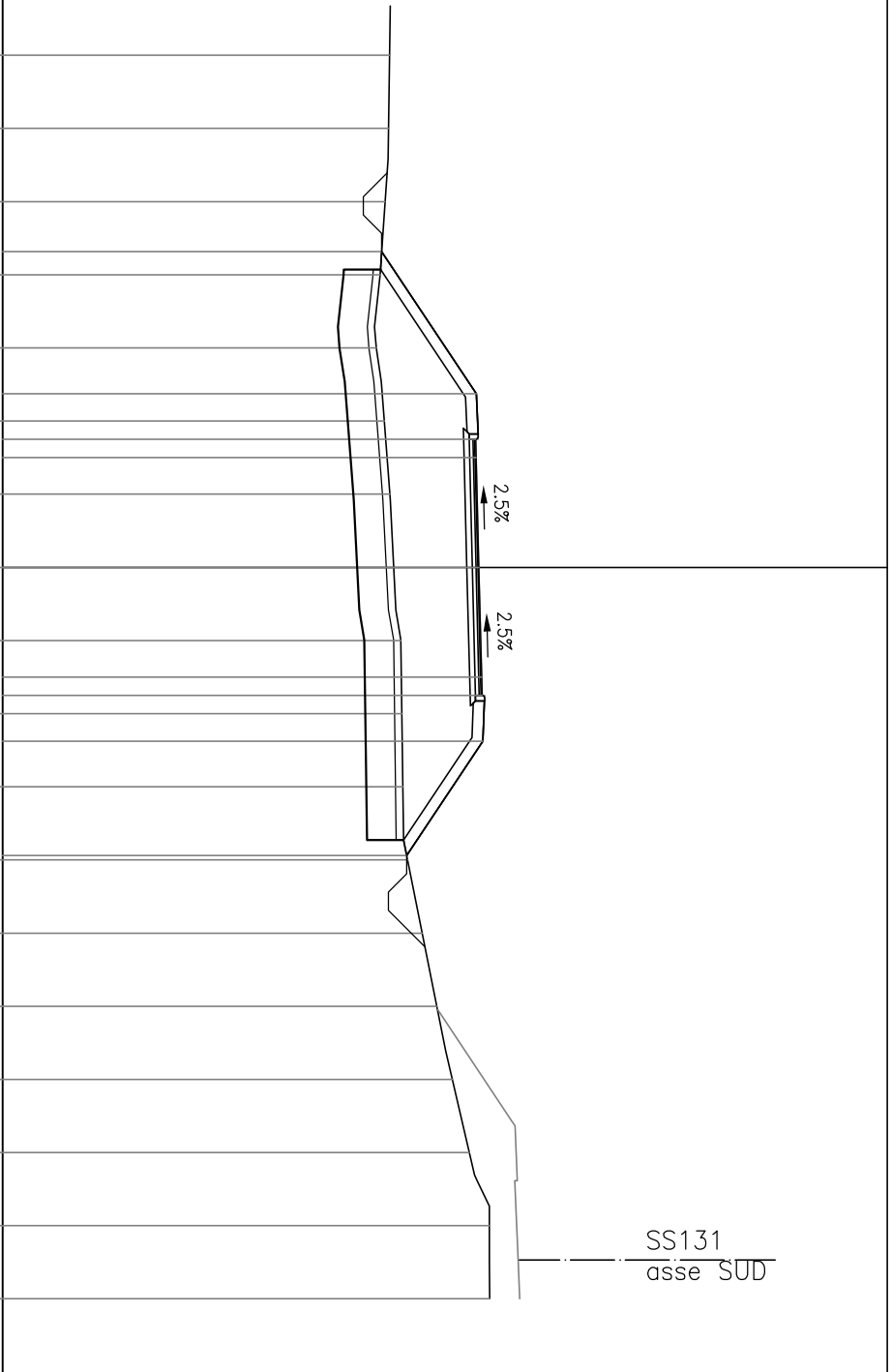
SEZIONE A-106

PROGRESSIVA 1900.00

BA STRATO DI BASE m² 0.70
BR BONIFICA IN RILEVATO m² 15.59
MS FONDAZIONE IN MISTO m² 1.11
RI RILEVATO m² 25.64
SF SCAVO FOSSI m² 1.64
SR SCOTICO IN RILEVATO m² 3.12
bi STRATO DI COLLEGAMEN m 7.00
us STRATO DI USURA m 7.00
vg VEGETALE IN RILEVATO m 10.63

274
200
200

PROGRESSIVE TERRENO	PROGRESSIVE PROGETTO	QUOTE TERRENO	QUOTE PROGETTO	PARZIALI TERRENO	PARZIALI PROGETTO	QUOTE PROGETTO
284.58	284.37	14.00	8.64	2.00	3.89	284.37
284.56	286.96	12.00	4.75	2.00	1.25	286.96
284.46	286.94	10.00	3.50	2.00	0.50	286.94
284.33	286.95	8.00	3.00	2.00	3.00	286.95
284.22	287.03	6.00	0.00	2.00	3.00	287.03
284.44	287.10	4.00	3.00	2.00	0.50	287.10
284.59	287.12	2.00	3.50	2.00	1.25	287.12
284.70	287.14	0.00	4.75	2.00	3.12	287.14
284.90	285.05	2.00	7.87	2.00		285.05
284.92		4.00		2.00		
284.95		6.00		2.00		
285.08		8.00		2.00		
285.48		10.00		2.00		
285.88		12.00		2.00		
286.30		14.00		2.00		
286.76		16.00		2.00		
287.32		18.00		2.00		
287.33		20.00		2.00		



SS131
asse SUD

PROFLO Viab. locale A

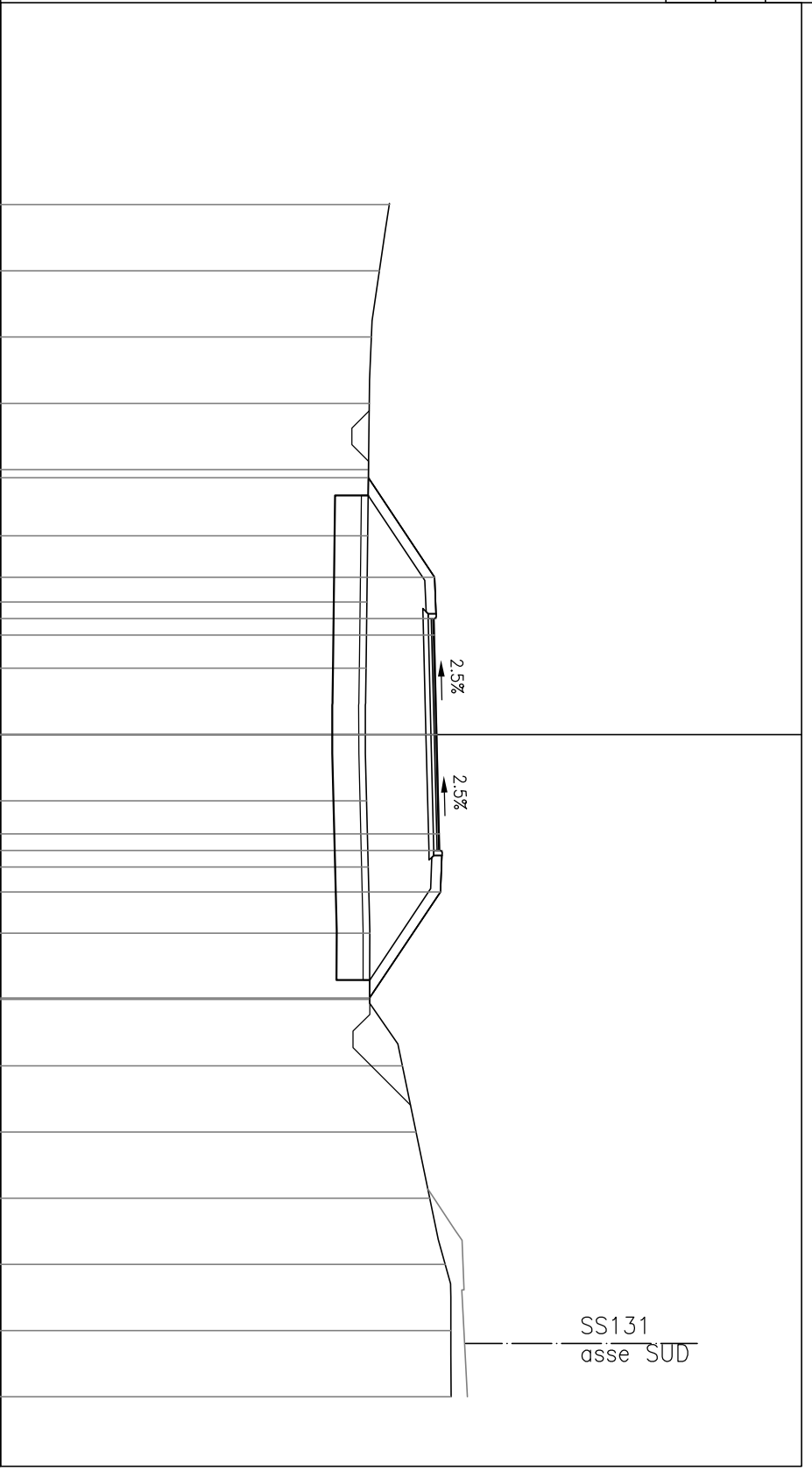
SEZIONE A-107

PROGRESSIVA 1920.00

BA STRATO DI BASE	m ²	0.70
BR BONIFICA IN RILEVATO	m ²	14.63
MS FONDAZIONE IN MISTO	m ²	1.11
RI RILEVATO	m ²	21.65
SF SCAVO FOSSI	m ²	2.72
SR SCOTICO IN RILEVATO	m ²	2.92
bi STRATO DI COLLEGAMEN	m	7.00
us STRATO DI USURA	m	7.00
vg VEGETALE IN RILEVATO	m	9.67

274
200
200

PROGRESSIVE TERRENO	PARZIALI TERRENO	QUOTE TERRENO	PROGRESSIVE PROGETTO	PARZIALI PROGETTO	QUOTE PROGETTO
285.75	2.00	16.00	285.11	3.00	7.75
285.44	2.00	14.00	287.11	1.25	4.75
285.20	2.00	12.00	287.09	0.50	3.50
285.14	2.00	10.00	287.11	0.50	3.00
285.11	2.00	8.00	287.18	3.00	0.00
285.09	2.00	6.00	287.26	0.50	3.00
285.06	2.00	4.00	287.27	0.50	3.50
285.04	2.00	2.00	287.29	1.25	4.75
285.02	2.00	0.00	285.15	3.21	7.96
285.06	2.00	2.00	286.14		
285.11	2.00	4.00	286.55		
285.15	2.00	6.00	286.97		
285.15	2.00	8.00	287.43		
286.14	2.00	10.00	287.60		
286.55	2.00	12.00	287.61		
286.97	2.00	14.00			
287.43	2.00	16.00			
287.60	2.00	18.00			
287.61	2.00	20.00			



PROFLO Viab. locale A

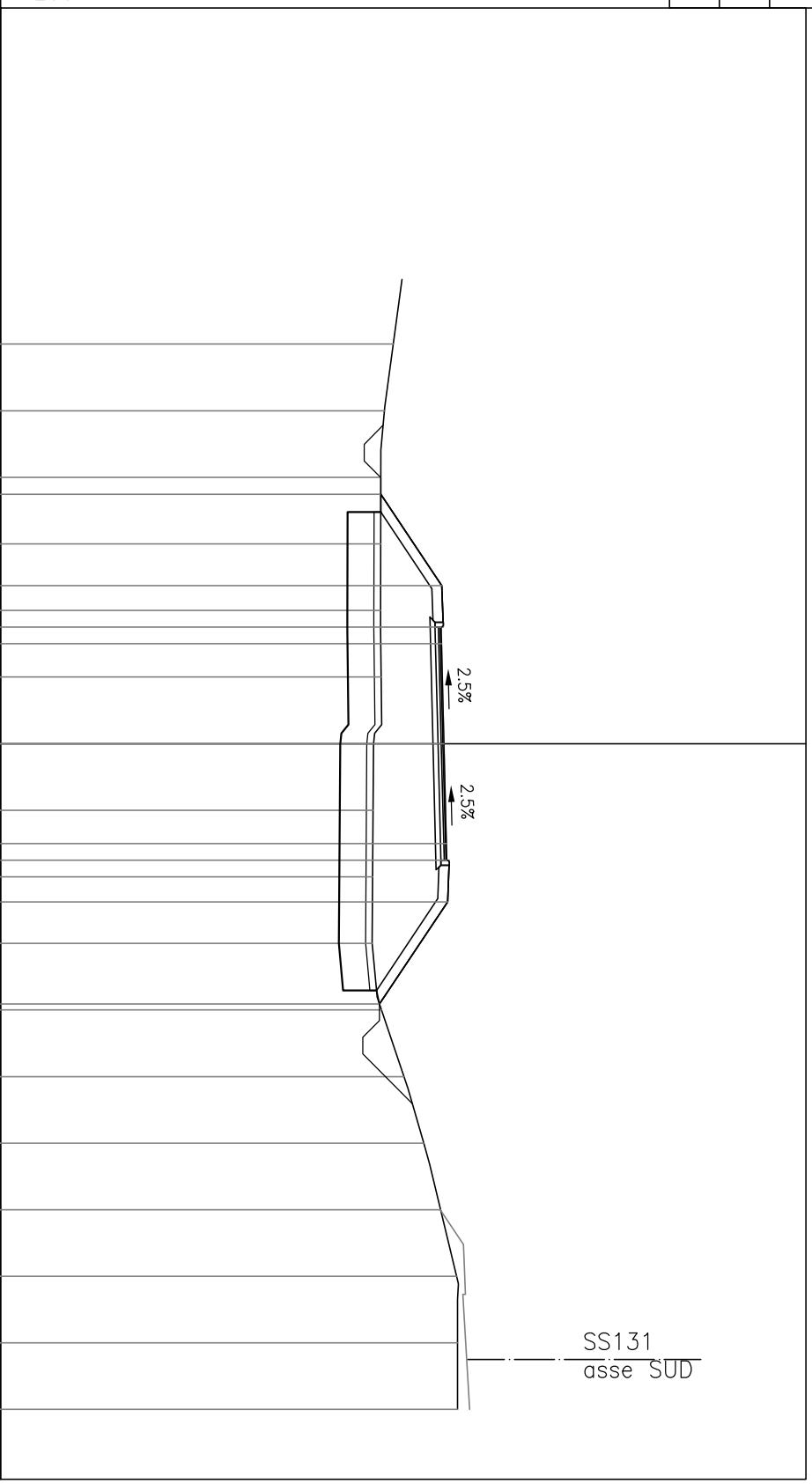
SEZIONE A-108

PROGRESSIVA 1930.73

BA STRATO DI BASE	m ²	0.70
BR BONIFICA IN RILEVATO	m ²	14.36
MS FONDAZIONE IN MISTO	m ²	1.12
RI RILEVATO	m ²	20.38
SF SCAVO FOSSI	m ²	2.05
SR SCOTICO IN RILEVATO	m ²	2.87
bi STRATO DI COLLEGAMEN	m	7.00
us STRATO DI USURA	m	7.00
vg VEGETALE IN RILEVATO	m	9.18

274
200
200

PROGRESSIVE TERRENO	PARZIALI TERRENO	QUOTE TERRENO	PROGRESSIVE PROGETTO	PARZIALI PROGETTO	QUOTE PROGETTO
285.80	2.00	12.00	285.43	2.74	7.49
285.54	2.00	10.00	287.26	1.25	4.75
285.43	2.00	8.00	287.24	0.50	3.50
285.42	2.00	6.00	287.25	3.00	3.00
285.42	2.00	4.00	287.32	3.00	0.00
285.43	2.00	2.00	287.40	0.50	3.00
285.21	2.00	0.00	287.41	1.25	3.50
285.19	2.00	2.00	287.43	3.07	4.75
285.18	2.00	4.00	285.38	7.82	7.82
285.17	2.00	6.00			
285.44	2.00	8.00			
286.12	2.00	10.00			
286.72	2.00	12.00			
287.22	2.00	14.00			
287.70	2.00	16.00			
287.73	2.00	18.00			
287.73	2.00	20.00			



SS131
asse SUD

PROFLO Viab. locale A

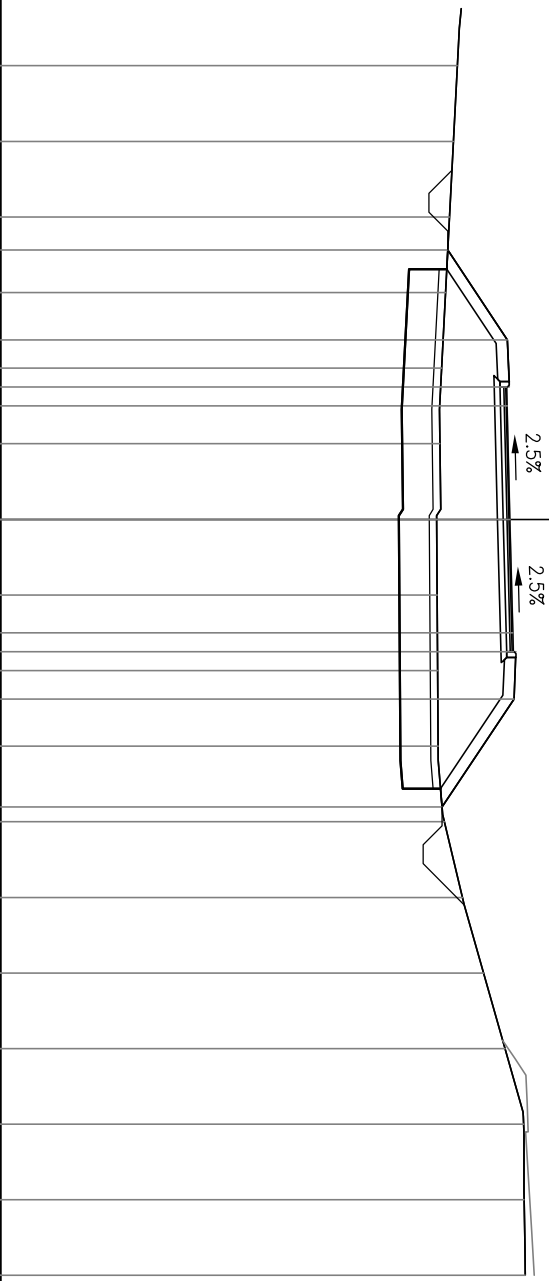
SEZIONE A-109

PROGRESSIVA 1940.00

BA STRATO DI BASE	m ²	0.70
BR BONIFICA IN RILEVATO	m ²	55.00
MS FONDAZIONE IN MISTO	m ²	1.11
RI RILEVATO	m ²	36.36
SF SCAVO FOSSI	m ²	3.34
SR SCOTICO IN RILEVATO	m ²	5.52
bi STRATO DI COLLEGAMEN	m	7.00
us STRATO DI USURA	m	7.00
vg VEGETALE IN RILEVATO	m	8.49

274
200
200

PROGRESSIVE TERRENO	PARZIALI TERRENO	QUOTE TERRENO	PROGRESSIVE PROGETTO	PARZIALI PROGETTO	QUOTE PROGETTO
286.08	2.00	12.00	285.83		
285.98	2.00	10.00			
285.88	2.00	8.00	287.41	2.37	7.12
285.77	2.00	6.00	287.39	1.25	4.75
285.67	2.00	4.00	287.40	0.50	3.50
285.62	2.00	2.00		3.00	3.00
285.54	2.00	0.00	287.48		0.00
285.55	2.00	2.00		3.00	3.00
285.57	2.00	4.00	287.55	0.50	3.50
285.58	2.00	6.00	287.57		
285.74	2.00	8.00	287.59	1.25	4.75
286.22	2.00	10.00		2.86	7.61
286.78	2.00	12.00	285.68		
287.35	2.00	14.00			
287.84	2.00	16.00			
287.85	2.00	18.00			
287.88	2.00	20.00			



PROFILO Viab. locale A

SEZIONE A-110

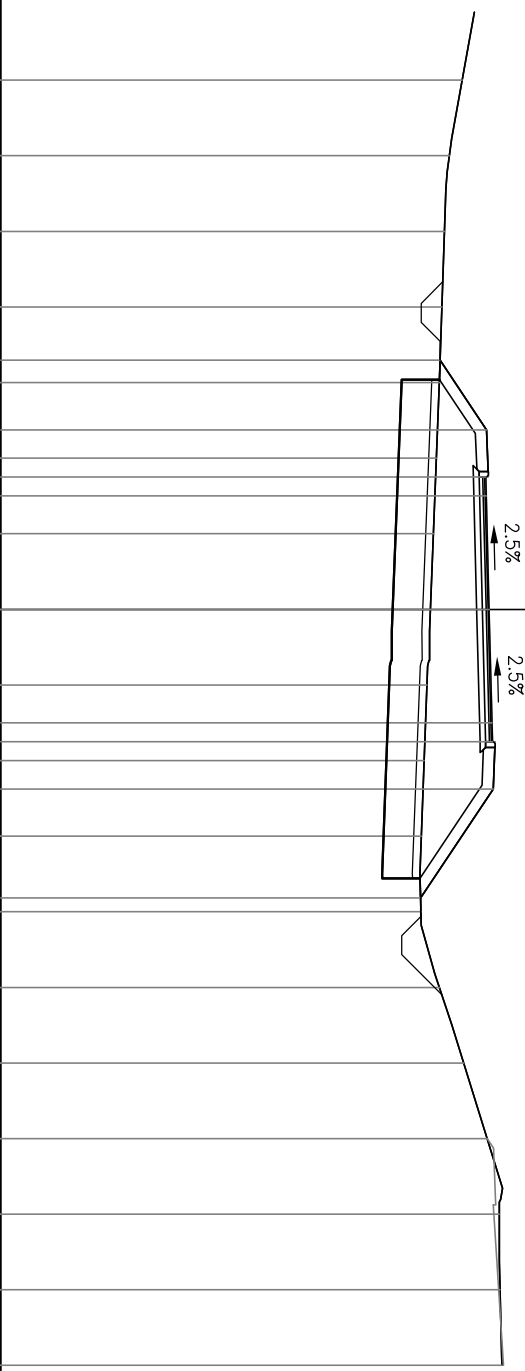
PROGRESSIVA 1960.00

BA STRATO DI BASE	m ²	0.71
BR BONIFICA IN RILEVATO	m ²	52.76
MS FONDAZIONE IN MISTO	m ²	1.12
R1 RILEVATO	m ²	28.34
SF SCAVO FOSSI	m ²	2.88
SR SCOTICO IN RILEVATO	m ²	5.26
bi STRATO DI COLLEGAMEN	m	7.00
us STRATO DI USURA	m	7.00
vg VEGETALE IN RILEVATO	m	7.87

275

 200
 200

PROGRESSIVE TERRENO	PARZIALI TERRENO	QUOTE TERRENO	PROGRESSIVE PROGETTO	PARZIALI PROGETTO	QUOTE PROGETTO
287.21	2.00	14.00	286.63		
286.87	2.00	12.00	287.86	1.84	
286.75	2.00	10.00	287.84	1.25	
286.68	2.00	8.00	287.85	0.50	
286.61	2.00	6.00	286.93	3.00	
286.53	2.00	4.00	287.93	3.00	
286.45	2.00	2.00	288.00	0.50	
286.37	2.00	0.00	288.01	0	
286.28	2.00	2.00	288.03	1.25	
286.21	2.00	4.00	286.11	2.88	
286.13	2.00	6.00			
286.12	2.00	8.00			
286.61	2.00	10.00			
287.26	2.00	12.00			
287.87	2.00	14.00			
288.19	2.00	16.00			
288.22	2.00	18.00			
288.27	2.00	20.00			



PROFLO Viab. locale A

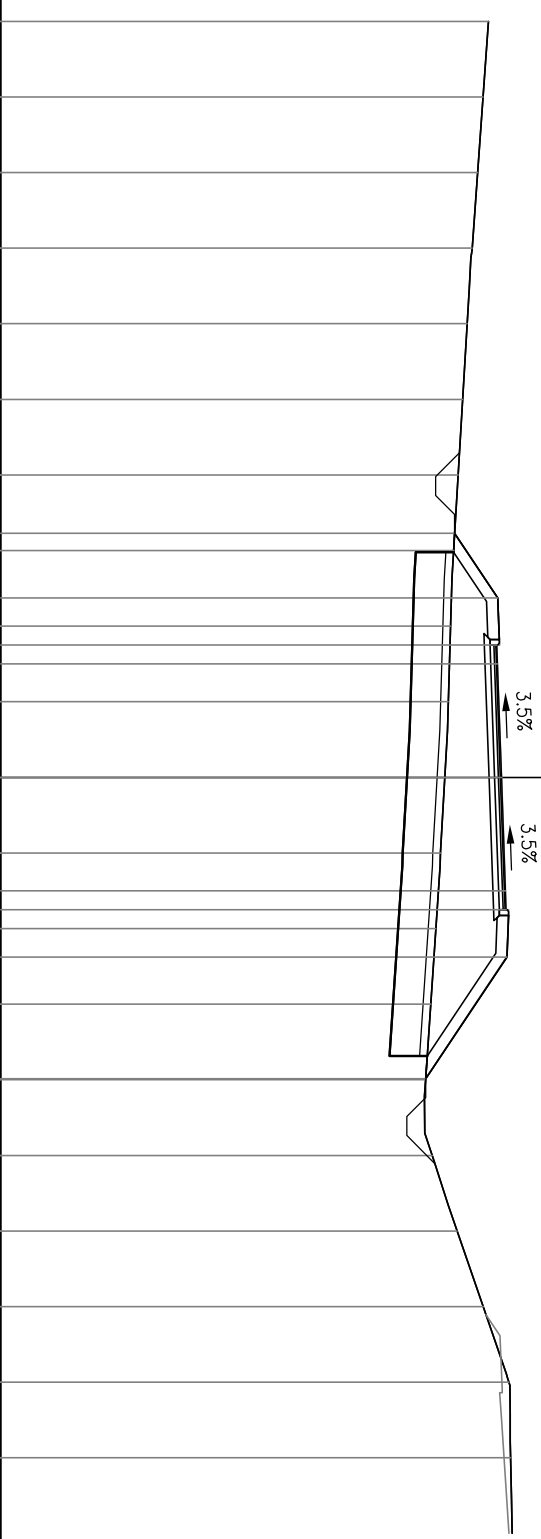
SEZIONE A-111

PROGRESSIVA 1971.56

BA STRATO DI BASE	m ²	0.70
BR BONIFICA IN RILEVATO	m ²	53.32
MS FONDAZIONE IN MISTO	m ²	1.10
RI RILEVATO	m ²	28.04
SF SCAVO FOSSI	m ²	2.34
SR SCOTICO IN RILEVATO	m ²	5.32
bi STRATO DI COLLEGAMEN	m	7.00
us STRATO DI USURA	m	7.00
vg VEGETALE IN RILEVATO	m	8.13

275
200
200

PROGRESSIVE TERRENO	PARZIALI TERRENO	QUOTE TERRENO	PROGRESSIVE PROGETTO	PARZIALI PROGETTO	QUOTE PROGETTO
287.90	2.00	20.00	287.01		
287.76	2.00	18.00	288.15	1.71	6.46
287.62	2.00	16.00	288.13	1.25	4.75
287.48	2.00	14.00	288.15	0.50	3.50
287.34	2.00	12.00	288.15	0.50	3.00
287.22	2.00	10.00	288.25	3.00	0.00
287.10	2.00	8.00	288.25	3.00	0.00
286.99	2.00	6.00	288.36	0.50	3.00
286.90	2.00	4.00	288.38	0.50	3.50
286.84	2.00	2.00	288.40	1.25	4.75
286.75	2.00	0.00	288.40	3.22	7.97
286.64	2.00	2.00	286.25		
286.52	2.00	4.00			
286.38	2.00	6.00			
286.24	2.00	8.00			
286.42	2.00	10.00			
287.08	2.00	12.00			
287.77	2.00	14.00			
288.45	2.00	16.00			
288.50	2.00	18.00			



PROFLO Viab. locale A

SEZIONE A-112

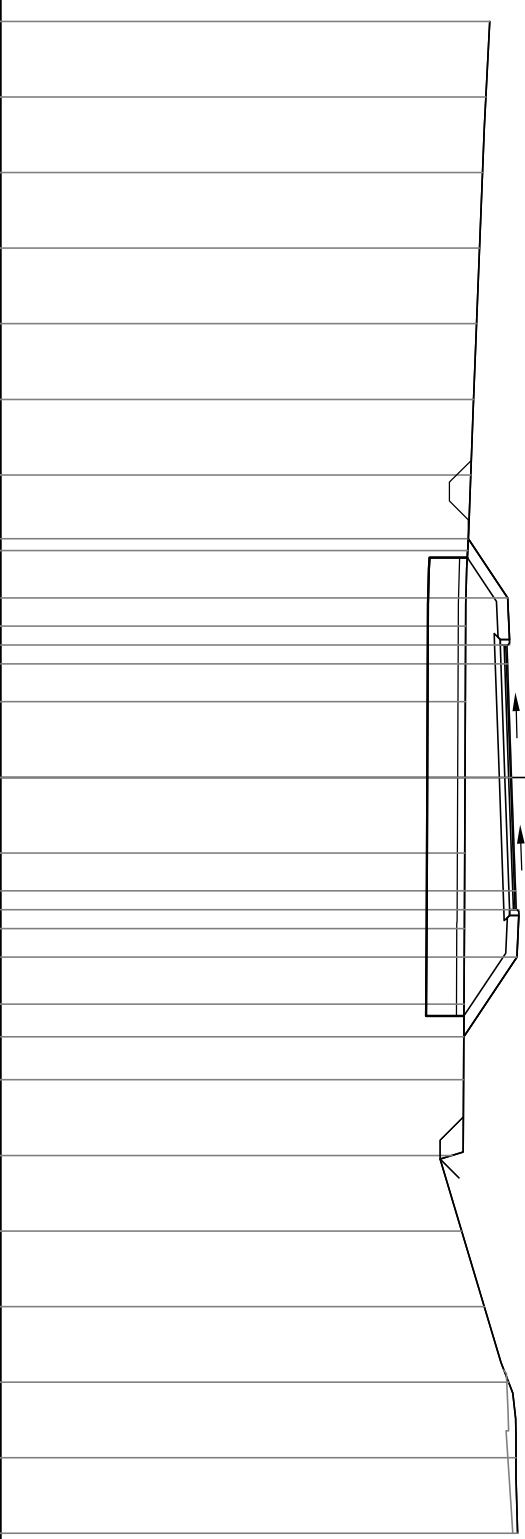
PROGRESSIVA 1980.00

BA STRATO DI BASE	m ²	0.70
BR BONIFICA IN RILEVATO	m ²	48.52
MS FONDAZIONE IN MISTO	m ²	1.12
RI RILEVATO	m ²	19.74
SF SCAVO FOSSI	m ²	2.92
SR SCOTICO IN RILEVATO	m ²	4.86
bi STRATO DI COLLEGAMEN	m	7.00
us STRATO DI USURA	m	7.00
vg VEGETALE IN RILEVATO	m	6.60

275

 200
 200

PROGRESSIVE TERRENO	PARZIALI TERRENO	QUOTE TERRENO	PROGRESSIVE PROGETTO	PARZIALI PROGETTO	QUOTE PROGETTO
287.95	2.00	20.00	287.38	1.56	6.31
287.84	2.00	18.00	288.42	1.25	4.75
287.75	2.00	16.00	288.40	0.50	3.50
287.67	2.00	14.00	288.42	0.50	3.00
287.59	2.00	12.00	288.52	3.00	0.00
287.51	2.00	10.00	288.52	3.00	0.00
287.44	2.00	8.00	288.63	0.50	3.00
287.36	2.00	6.00	288.64	0.50	3.50
287.31	2.00	4.00	288.66	1.25	4.75
287.30	2.00	2.00	287.26	2.11	6.86
287.29	2.00	0.00	287.26		
287.28	2.00	2.00	287.25		
287.27	2.00	4.00	286.95		
287.26	2.00	6.00	287.20		
287.25	2.00	8.00	287.80		
286.95	2.00	10.00	288.44		
287.20	2.00	12.00	288.64		
287.80	2.00	14.00	288.68		
288.44	2.00	16.00			
288.64	2.00	18.00			
288.68	2.00	20.00			



PROFLO Viab. locale A

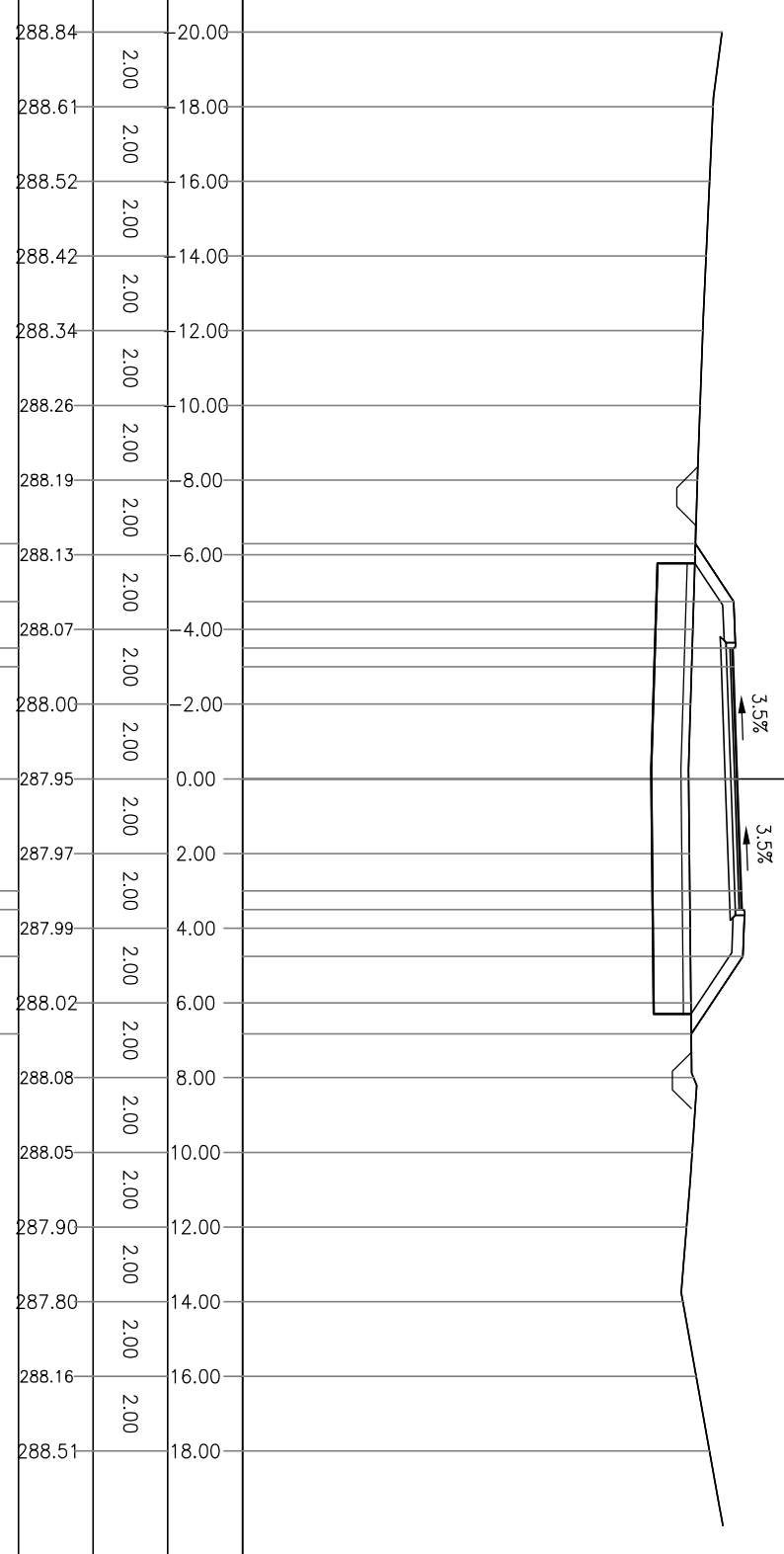
SEZIONE A-113

PROGRESSIVA 2000.00

BA STRATO DI BASE	m ²	0.71
BR BONIFICA IN RILEVATO	m ²	48.28
MS FONDAZIONE IN MISTO	m ²	1.12
RI RILEVATO	m ²	20.46
SF SCAVO FOSSI	m ²	1.16
SR SCOTICO IN RILEVATO	m ²	4.82
bi STRATO DI COLLEGAMEN	m	7.00
us STRATO DI USURA	m	7.00
vg VEGETALE IN RILEVATO	m	6.55

276
200
200

PROGRESSIVE TERRENO	PARZIALI TERRENO	QUOTE TERRENO	PROGRESSIVE PROGETTO	PARZIALI PROGETTO	QUOTE PROGETTO
288.84	2.00	20.00	288.13	1.54	6.29
288.61	2.00	18.00	289.16	1.25	4.75
288.52	2.00	16.00	289.14	0.50	3.50
288.42	2.00	14.00	289.16	0.50	3.00
288.34	2.00	12.00	289.27	3.00	0.00
288.26	2.00	10.00	289.27	3.00	0.00
288.19	2.00	8.00	289.37	0.50	3.00
288.13	2.00	6.00	289.39	0.50	3.50
288.07	2.00	4.00	289.41	1.25	4.75
288.00	2.00	2.00	289.41	2.08	4.75
287.95	2.00	0.00	288.02	6.83	6.83
287.97	2.00	2.00	288.02		
287.99	2.00	4.00	288.08		
288.02	2.00	6.00	288.05		
288.08	2.00	8.00	287.90		
288.05	2.00	10.00	287.80		
287.90	2.00	12.00	288.16		
287.80	2.00	14.00	288.51		
288.16	2.00	16.00			
288.51	2.00	18.00			



PROFLO Viab. locale A

SEZIONE A-114

PROGRESSIVA 2020.00

BA STRATO DI BASE m² 0.70
BR BONIFICA IN RILEVATO m² 44.32
MS FONDAZIONE IN MISTO m² 1.09
RI RILEVATO m² 10.18
SF SCAVO FOSSI m² 1.76
SR SCOTICO IN RILEVATO m² 4.46
bi STRATO DI COLLEGAMEN m 7.00
us STRATO DI USURA m 7.00
vg VEGETALE IN RILEVATO m 5.46

277
200
200

PROGRESSIVE TERRENO	PROGRESSIVE	QUOTE TERRENO	PROGRESSIVE PROGETTO	PARZIALI PROGETTO	QUOTE PROGETTO
289.98	20.00		289.32	5.86	
289.78	18.00	2.00	290.05	4.75	1.11
289.58	16.00	2.00	290.03	3.50	1.25
289.41	14.00	2.00	290.05	3.00	0.50
289.33	12.00	2.00		3.00	
289.29	10.00	2.00	289.16	0.00	3.00
289.30	8.00	2.00		3.00	
289.32	6.00	2.00	290.26	3.00	0.50
289.33	4.00	2.00	290.28	3.50	1.25
289.34	2.00	2.00	290.30	4.75	1.61
289.36	0.00	2.00		6.36	
289.37	2.00	2.00	289.23		
289.35	4.00	2.00			
289.25	6.00	2.00			
289.14	8.00	2.00			
289.03	10.00	2.00			
288.93	12.00	2.00			
289.00	14.00	2.00			
289.06	16.00	2.00			
289.10	18.00	2.00			
289.14	20.00	2.00			

3.5%

3.5%



PROFLO Viab. locale A

SEZIONE A-115

PROGRESSIVA 2028.01

BA STRATO DI BASE	m ²	0.70
BR BONIFICA IN RILEVATO	m ²	46.76
MS FONDAZIONE IN MISTO	m ²	1.10
RI RILEVATO	m ²	15.74
SF SCAVO FOSSI	m ²	2.00
SR SCOTICO IN RILEVATO	m ²	4.70
bi STRATO DI COLLEGAMEN	m	7.00
us STRATO DI USURA	m	7.00
vg VEGETALE IN RILEVATO	m	6.13

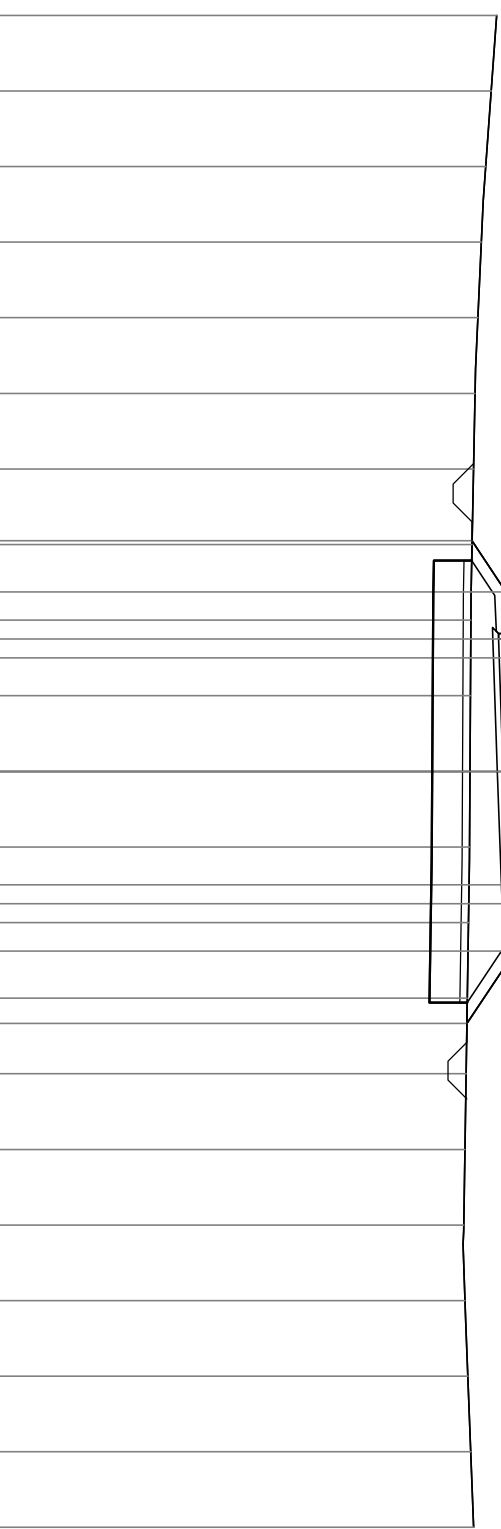
277

200
200

PROGRESSIVE TERRENO	QUOTE TERRENO	PROGRESSIVE PROGETTO	PARZIALI PROGETTO	QUOTE PROGETTO
20.00	290.20	289.55	1.35	6.10
18.00	290.06	290.45	1.25	4.75
16.00	289.91	290.43	0.50	3.50
14.00	289.80	290.45	3.00	3.00
12.00	289.71	290.56	3.00	0.00
10.00	289.63	290.66	0.50	3.00
8.00	289.59	290.68	1.25	3.50
6.00	289.55	290.70	1.92	4.75
4.00	289.52	289.42		6.67
2.00	289.51			
0.00	289.50			
2.00	289.49			
4.00	289.46			
6.00	289.43			
8.00	289.40			
10.00	289.37			
12.00	289.33			
14.00	289.37			
16.00	289.44			
18.00	289.52			
20.00	289.59			

3.5%

3.5%



PROFLO Viab. locale A

SEZIONE A-116

PROGRESSIVA 2040.00

BA STRATO DI BASE	m ²	0.69
BR BONIFICA IN RILEVATO	m ²	48.60
MS FONDAZIONE IN MISTO	m ²	1.12
RI RILEVATO	m ²	19.56
SF SCAVO FOSSI	m ²	0.96
SR SCOTICO IN RILEVATO	m ²	4.86
bi STRATO DI COLLEGAMEN	m	7.00
us STRATO DI USURA	m	7.00
vg VEGETALE IN RILEVATO	m	6.69

278
200
200

PROGRESSIVE TERRENO	PARZIALI TERRENO	QUOTE TERRENO	PROGRESSIVE PROGETTO	PARZIALI PROGETTO	QUOTE PROGETTO
20.00	2.00	290.54	290.01		
18.00	2.00	290.48	291.07	1.59	6.34
16.00	2.00	290.40	291.05	1.25	4.75
14.00	2.00	290.32	291.07	0.50	3.50
12.00	2.00	290.24	291.07	0.50	3.00
10.00	2.00	290.16	291.17	3.00	0.00
8.00	2.00	290.08	291.17	3.00	0.00
6.00	2.00	290.00	291.28	0.50	3.00
4.00	2.00	289.97	291.29	0.50	3.50
2.00	2.00	289.95	291.31	1.25	4.75
0.00	2.00	289.95	289.88	2.15	6.90
2.00	2.00	289.94			
4.00	2.00	289.93			
6.00	2.00	289.90			
8.00	2.00	289.86			
10.00	2.00	289.98			
12.00	2.00	290.00			
14.00	2.00	290.03			
16.00	2.00	290.05			
18.00	2.00	290.07			
20.00	2.00	290.10			

3.5%

3.5%



PROFLO Viab. locale A

SEZIONE A-117

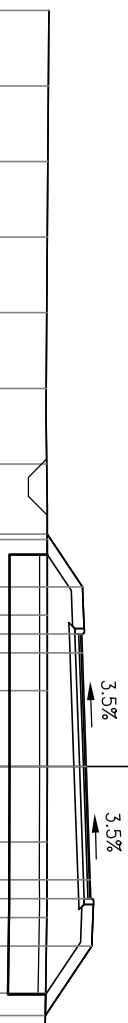
PROGRESSIVA 2060.00

BA STRATO DI BASE	m ²	0.70
BR BONIFICA IN RILEVATO	m ²	46.60
MS FONDAZIONE IN MISTO	m ²	1.11
RI RILEVATO	m ²	15.34
SF SCAVO FOSSI	m ²	1.92
SR SCOTICO IN RILEVATO	m ²	4.66
bi STRATO DI COLLEGAMEN	m	7.00
us STRATO DI USURA	m	7.00
vg VEGETALE IN RILEVATO	m	6.09

279

 200
 200

PROGRESSIVE TERRENO	PARZIALI TERRENO	QUOTE TERRENO	PROGRESSIVE PROGETTO	PARZIALI PROGETTO	QUOTE PROGETTO
20.00			291.21		
18.00	2.00		291.19		
16.00	2.00		291.18		
14.00	2.00		291.17		
12.00	2.00		291.15		
10.00	2.00		291.14		
8.00	2.00		291.15		
6.00	2.00		291.16		
4.75	2.00		292.09	1.40	1.25
3.50	2.00		292.07	0.50	0.50
3.00	2.00		292.09	3.00	3.00
0.00	2.00		292.20	3.00	3.00
2.00	2.00		292.30	0.50	0.50
4.00	2.00		292.32	1.25	1.25
6.00	2.00		292.34	1.84	1.84
8.00	2.00		291.11		
10.00	2.00				
12.00	2.00				
14.00	2.00				
16.00	2.00				
18.00	2.00				
20.00	2.00				



PROFLO Viab. locale A

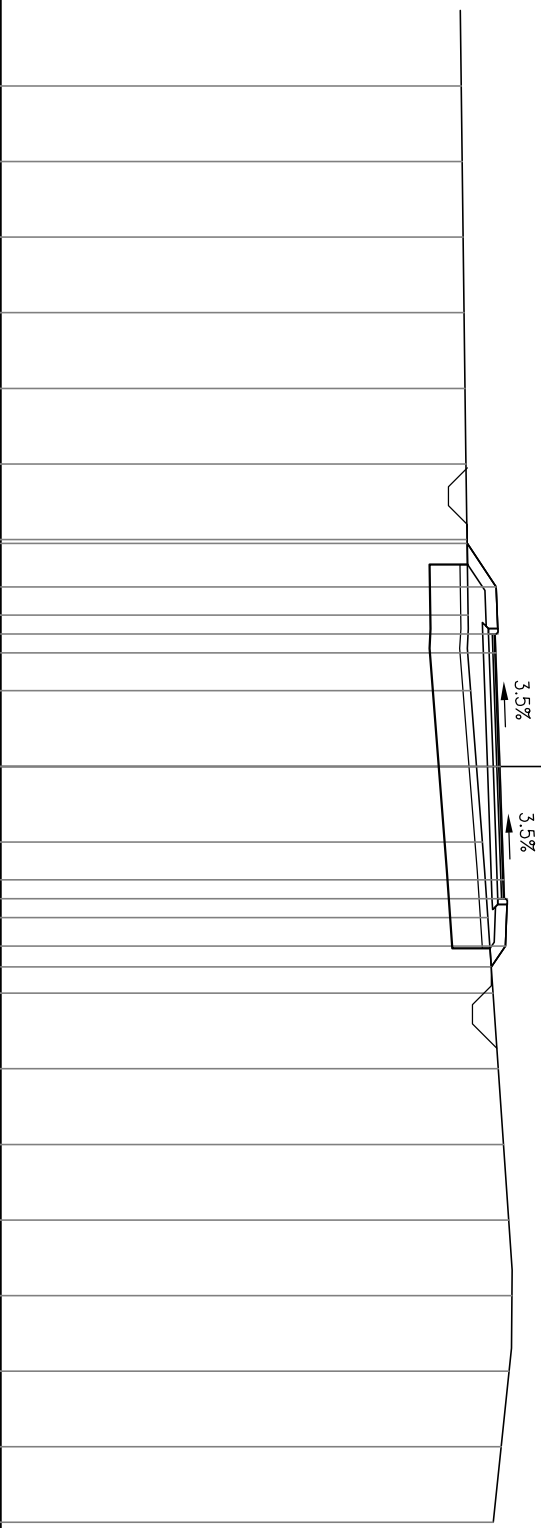
SEZIONE A-118

PROGRESSIVA 2080.00

BA STRATO DI BASE	m ²	0.70
BR BONIFICA IN RILEVATO	m ²	10.16
MS FONDAZIONE IN MISTO	m ²	1.11
RI RILEVATO	m ²	2.88
SF SCAVO FOSSI	m ²	1.12
SR SCOTICO IN RILEVATO	m ²	2.03
bi STRATO DI COLLEGAMEN	m	7.00
us STRATO DI USURA	m	7.00
vg VEGETALE IN RILEVATO	m	4.26

280
200
200

PROGRESSIVE TERRENO	PARZIALI TERRENO	QUOTE TERRENO	PROGRESSIVE PROGETTO	PARZIALI PROGETTO	QUOTE PROGETTO
18.00	2.00	292.19			
16.00	2.00	292.21			
14.00	2.00	292.24			
12.00	2.00	292.26			
10.00	2.00	292.29			
8.00	2.00	292.32			
6.00	2.00	292.34	5.90	1.15	1.25
4.00	2.00	292.37	4.75	0.50	0.50
2.00	2.00	292.44	3.00	3.00	3.00
0.00	2.00	292.59	0.00	3.00	3.00
2.00	2.00	292.75	3.00	0.50	0.50
4.00	2.00	292.89	3.50	1.25	1.25
6.00	2.00	293.03	4.75	0.56	0.56
8.00	2.00	293.17	5.31		
10.00	2.00	293.31			
12.00	2.00	293.44			
14.00	2.00	293.53			
16.00	2.00	293.45			
18.00	2.00	293.24			
20.00	2.00	293.03			



PROFLO Viab. locale A

SEZIONE A-119

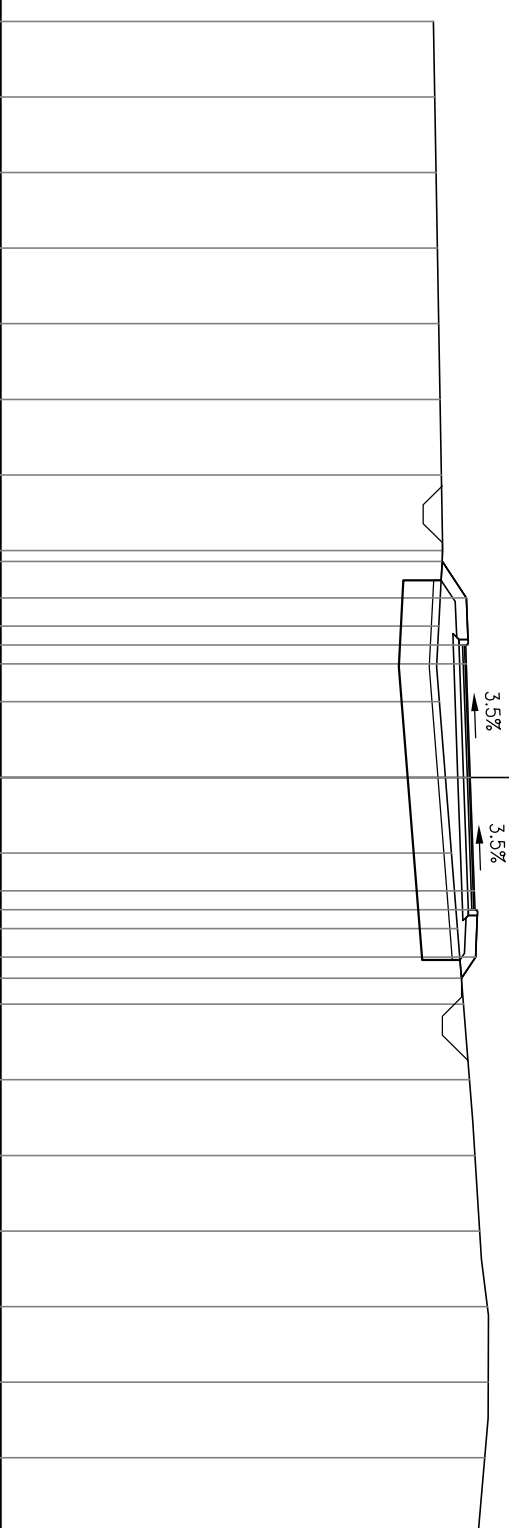
PROGRESSIVA 2084.46

BA STRATO DI BASE	m ²	0.71
BR BONIFICA IN RILEVATO	m ²	10.04
MS FONDAZIONE IN MISTO	m ²	1.12
RI RILEVATO	m ²	3.13
SF SCAVO FOSSI	m ²	1.19
SR SCOTICO IN RILEVATO	m ²	2.00
bi STRATO DI COLLEGAMEN	m	7.00
us STRATO DI USURA	m	7.00
vg VEGETALE IN RILEVATO	m	4.05

281

 200
 200

PROGRESSIVE TERRENO	PARZIALI TERRENO	QUOTE TERRENO	PROGRESSIVE PROGETTO	PARZIALI PROGETTO	QUOTE PROGETTO
20.00	2.00	292.45			
18.00	2.00	292.49			
16.00	2.00	292.52			
14.00	2.00	292.56			
12.00	2.00	292.59			
10.00	2.00	292.63			
8.00	2.00	292.66			
6.00	2.00	292.70	-5.71	0.96	
4.00	2.00	292.60	-4.75	1.25	
3.00	2.00	292.61	-3.50	0.50	
2.00	2.00	292.61	-3.00	3.00	
0.00	2.00	292.77	0.00	3.00	
2.00	2.00	292.93	3.00	0.50	
4.00	2.00	293.09	3.50	1.25	
6.00	2.00	293.09	4.75	0.57	
8.00	2.00	293.41	5.32		
10.00	2.00	293.55			
12.00	2.00	293.68			
14.00	2.00	293.88			
16.00	2.00	293.90			
18.00	2.00	293.81			



PROFLO Viab. locale A

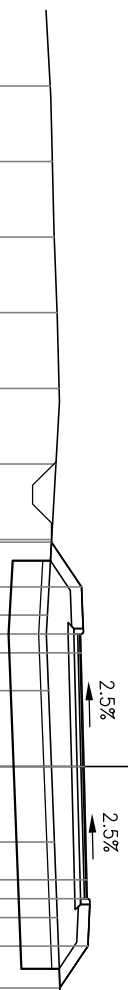
SEZIONE A-120

PROGRESSIVA 2100.00

BA STRATO DI BASE	m ²	0.70
BR BONIFICA IN RILEVATO	m ²	10.80
MS FONDAZIONE IN MISTO	m ²	1.12
RI RILEVATO	m ²	5.37
SF SCAVO FOSSI	m ²	1.22
SR SCOTICO IN RILEVATO	m ²	2.17
bi STRATO DI COLLEGAMEN	m	7.00
us STRATO DI USURA	m	7.00
vg VEGETALE IN RILEVATO	m	4.97

281
200
200

PROGRESSIVE TERRENO	PARZIALI TERRENO	QUOTE TERRENO	PROGRESSIVE PROGETTO	PARZIALI PROGETTO	QUOTE PROGETTO
18.00	2.00	293.24			
16.00	2.00	293.30			
14.00	2.00	293.35			
12.00	2.00	293.42			
10.00	2.00	293.48			
8.00	2.00	293.39			
6.00	2.00	293.28	5.94	293.28	1.19
4.00	2.00	293.17	4.75	294.07	1.25
3.00	2.00	294.05	3.50	294.06	0.50
2.00	2.00	293.19	3.00		3.00
0.00	2.00	293.27	0.00	294.13	
2.00	2.00	293.35	3.00	294.21	0.50
4.00	2.00	293.43	3.50	294.22	1.25
6.00	2.00	293.50	4.75	294.24	1.12
8.00	2.00	293.65	5.87	293.50	
10.00	2.00	293.90			
12.00	2.00	294.15			
14.00	2.00	294.40			
16.00	2.00	294.65			
18.00	2.00	294.64			



PROFLO Viab. locale A

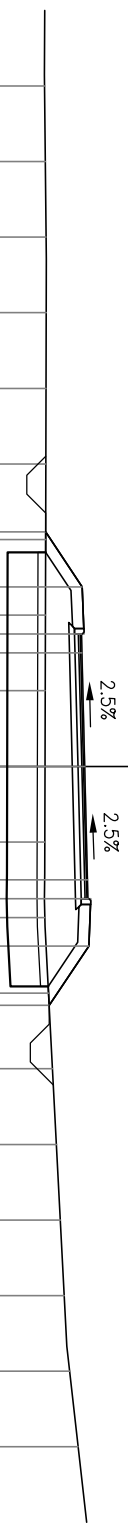
SEZIONE A-121

PROGRESSIVA 2120.00

BA STRATO DI BASE	m ²	0.70
BR BONIFICA IN RILEVATO	m ²	11.48
MS FONDAZIONE IN MISTO	m ²	1.13
RI RILEVATO	m ²	7.65
SF SCAVO FOSSI	m ²	1.10
SR SCOTICO IN RILEVATO	m ²	2.32
bi STRATO DI COLLEGAMEN	m	7.00
us STRATO DI USURA	m	7.00
vg VEGETALE IN RILEVATO	m	5.83

282
200
200

PROGRESSIVE TERRENO	PROGRESSIVE	QUOTE TERRENO	PROGRESSIVE PROGETTO	PARZIALI PROGETTO	QUOTE PROGETTO
18.00	293.88		293.91	1.45	
16.00	293.90	2.00	294.87	1.25	
14.00	293.92	2.00	294.85	0.50	
12.00	293.92	2.00	294.87	3.00	
10.00	293.92	2.00	294.94	3.00	
8.00	293.91	2.00	295.02	0.50	
6.00	293.91	2.00	295.03	1.25	
4.00	293.90	2.00	295.05	1.57	
2.00	293.90	2.00	294.00		
0.00	293.89	2.00			
2.00	293.89	2.00			
4.00	293.89	2.00			
6.00	293.98	2.00			
8.00	294.09	2.00			
10.00	294.19	2.00			
12.00	294.30	2.00			
14.00	294.40	2.00			
16.00	294.55	2.00			
18.00	294.77	2.00			



PROFLO Viab. locale A

SEZIONE A-122

PROGRESSIVA 2125.29

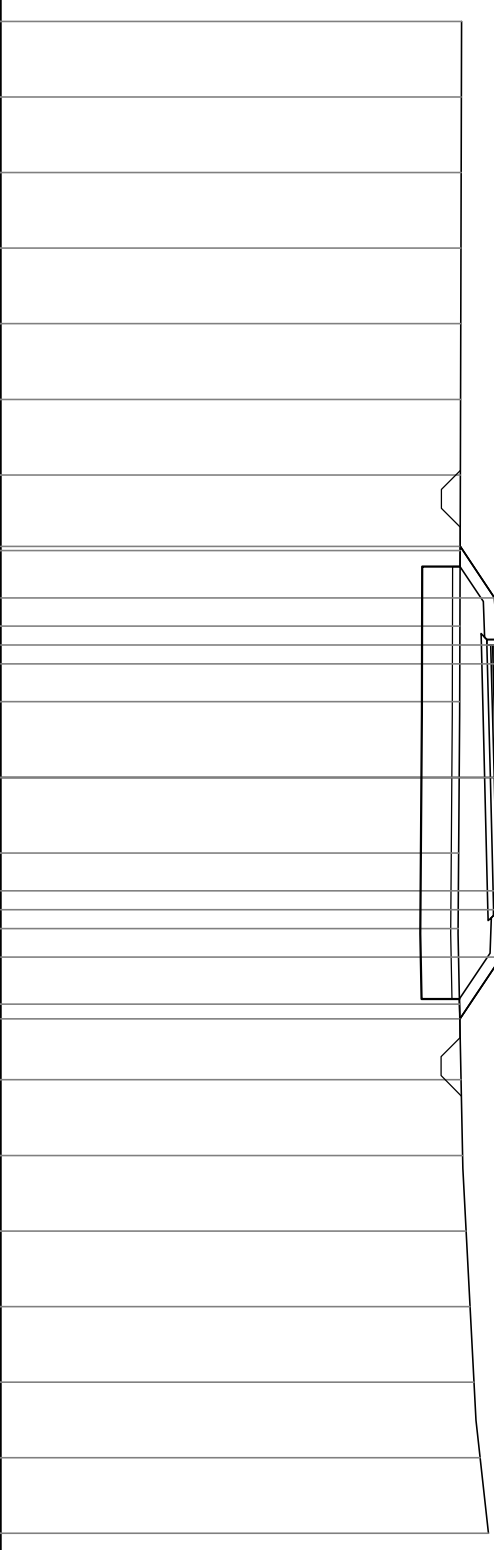
BA STRATO DI BASE	m ²	0.70
BR BONIFICA IN RILEVATO	m ²	11.44
MS FONDAZIONE IN MISTO	m ²	1.12
RI RILEVATO	m ²	7.13
SF SCAVO FOSSI	m ²	0.55
SR SCOTICO IN RILEVATO	m ²	2.31
bi STRATO DI COLLEGAMEN	m	7.00
us STRATO DI USURA	m	7.00
vg VEGETALE IN RILEVATO	m	5.81

282
200
200

PROGRESSIVE TERRENO	PARZIALI TERRENO	QUOTE TERRENO	PROGRESSIVE PROGETTO	PARZIALI PROGETTO	QUOTE PROGETTO
294.19	2.00	20.00	294.16	1.36	1.36
294.19	2.00	18.00	295.07	1.25	1.36
294.18	2.00	16.00	295.05	0.50	1.25
294.18	2.00	14.00	295.06	0.50	0.50
294.17	2.00	12.00	294.15	3.00	3.00
294.17	2.00	10.00	295.14	3.00	3.00
294.16	2.00	8.00	295.21	0.50	3.00
294.16	2.00	6.00	295.22	0.50	3.50
294.15	2.00	4.00	295.24	1.25	4.75
294.15	2.00	2.00	294.15	1.64	6.39
294.14	2.00	0.00			
294.12	2.00	2.00			
294.11	2.00	4.00			
294.14	2.00	6.00			
294.18	2.00	8.00			
294.22	2.00	10.00			
294.31	2.00	12.00			
294.42	2.00	14.00			
294.52	2.00	16.00			
294.69	2.00	18.00			
294.91	2.00	20.00			

2.5%

2.5%



PROFILO

SEZIONE A-124

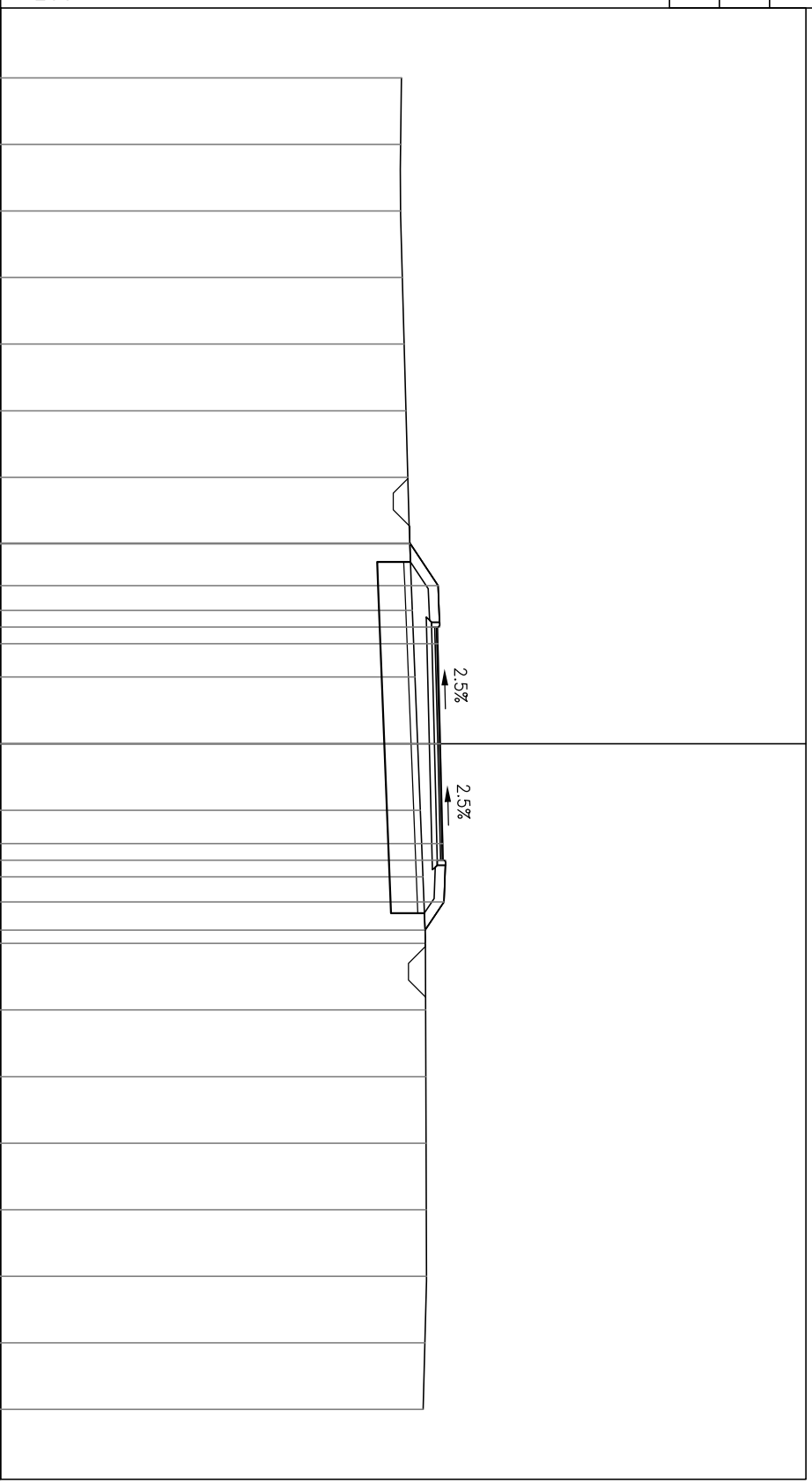
PROGRESSIVA 2168.97

BA STRATO DI BASE	m ²	0.70
BR BONIFICA IN RILEVATO	m ²	10.54
MS FONDAZIONE IN MISTO	m ²	1.12
RI RILEVATO	m ²	3.71
SF SCAVO FOSSI	m ²	0.95
SR SCOTICO IN RILEVATO	m ²	2.11
bi STRATO DI COLLEGAMEN	m	7.00
us STRATO DI USURA	m	7.00
vg VEGETALE IN RILEVATO	m	4.76

283

 200
 200

PROGRESSIVE TERRENO	PARZIALI TERRENO	QUOTE TERRENO	PROGRESSIVE PROGETTO	PARZIALI PROGETTO	QUOTE PROGETTO
20.00			295.05		
18.00	2.00		295.02		
16.00	2.00		295.02		
14.00	2.00		295.07		
12.00	2.00		295.13		
10.00	2.00		295.18		
8.00	2.00		295.24		
6.00	2.00		295.30	6.03	
4.00	2.00		296.15	4.75	1.28
3.00	2.00		296.13	3.50	1.25
3.00	2.00		296.14	3.00	0.50
2.00	2.00		296.21	0.00	3.00
0.00	2.00		296.21	0.00	3.00
2.00	2.00		296.29	3.00	0.50
4.00	2.00		296.30	3.50	1.25
6.00	2.00		296.32	4.75	0.85
8.00	2.00		295.75	5.60	
10.00	2.00		295.77		
12.00	2.00		295.78		
14.00	2.00		295.78		
16.00	2.00		295.79		
18.00	2.00		295.80		
20.00	2.00		295.75		
20.00			295.70		



PROFILO

SEZIONE A-125

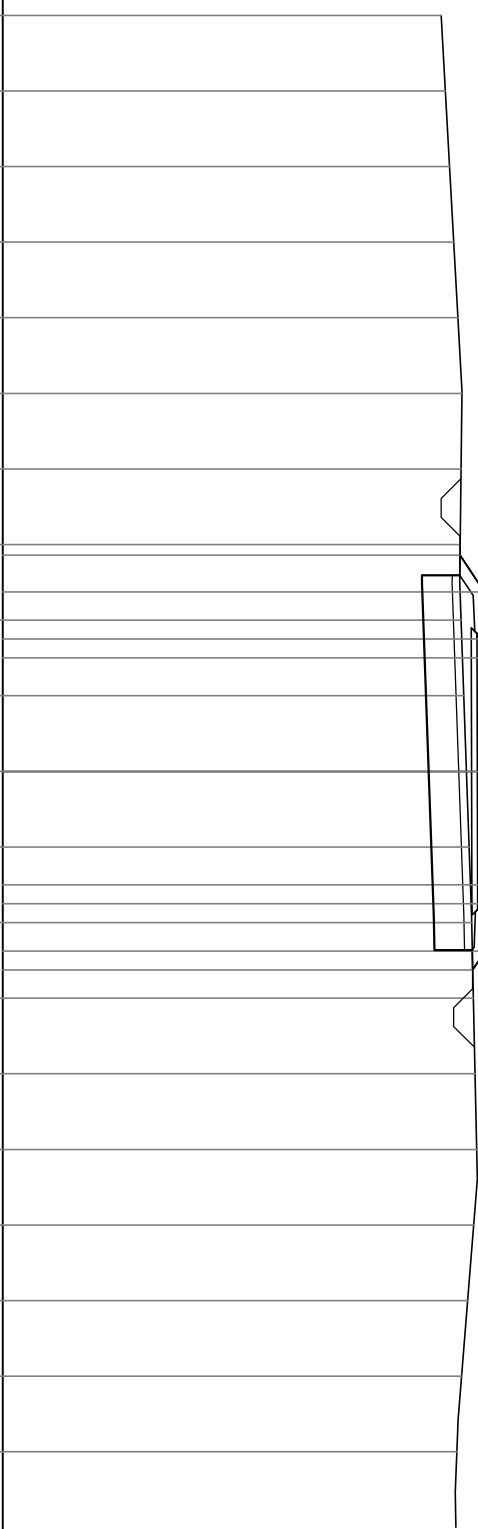
PROGRESSIVA 2189.00

BA STRATO DI BASE	m ²	0.70
BR BONIFICA IN RILEVATO	m ²	9.92
MS FONDAZIONE IN MISTO	m ²	1.11
RI RILEVATO	m ²	1.53
SF SCAVO FOSSI	m ²	1.06
SR SCOTICO IN RILEVATO	m ²	1.98
bi STRATO DI COLLEGAMEN	m	7.00
us STRATO DI USURA	m	7.00
vg VEGETALE IN RILEVATO	m	3.97

284
200
200

PROGRESSIVE TERRENO	PARZIALI TERRENO	QUOTE TERRENO	PROGRESSIVE PROGETTO	PARZIALI PROGETTO	QUOTE PROGETTO
295.61	2.00	20.00	296.10	0.97	5.72
295.72	2.00	18.00	296.75	1.25	4.75
295.83	2.00	16.00	296.73	0.50	3.50
295.94	2.00	14.00	296.73	0.50	3.00
296.05	2.00	12.00	296.74	3.00	3.00
296.15	2.00	10.00	296.74	3.00	0.00
296.13	2.00	8.00	296.75	0.50	3.00
296.11	2.00	6.00	296.75	1.25	3.50
296.13	2.00	4.00	296.77	1.25	4.75
296.20	2.00	2.00	296.44	0.50	5.25
296.27	2.00	0.00			
296.34	2.00	2.00			
296.41	2.00	4.00			
296.45	2.00	6.00			
296.50	2.00	8.00			
296.54	2.00	10.00			
296.46	2.00	12.00			
296.30	2.00	14.00			
296.15	2.00	16.00			
296.02	2.00	18.00			

0.3%
0.3%



PROFILO

SEZIONE A-126

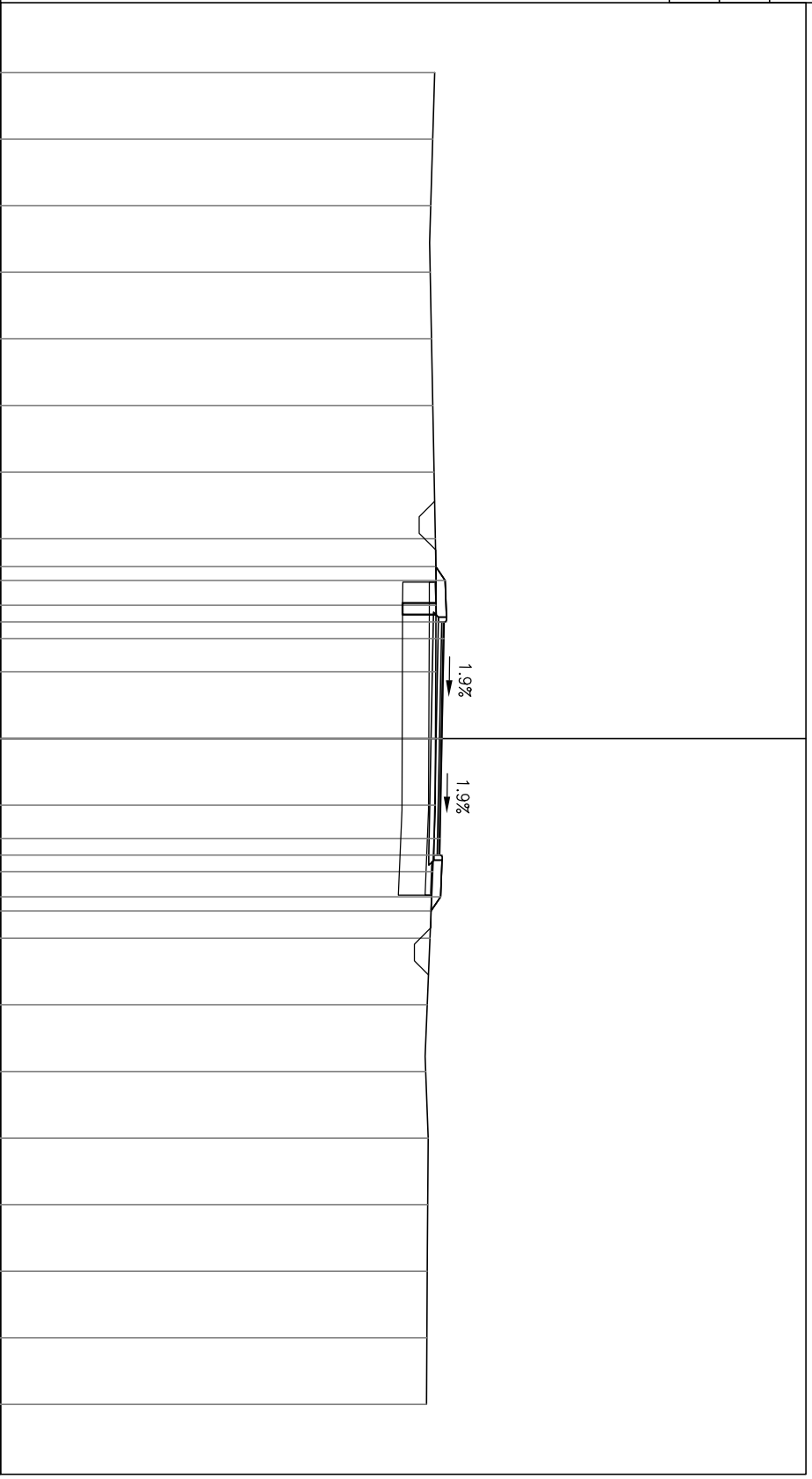
PROGRESSIVA 2208.99

BA STRATO DI BASE	m ²	0.70
BR BONIFICA IN RILEVATO	m ²	0.35
BS BONIFICA IN SCAVO	m ²	8.08
MS FONDAZIONE IN MISTO	m ²	1.11
SF SCAVO FOSSI	m ²	0.89
SR SCOTICO IN RILEVATO	m ²	0.07
SS SCOTICO IN SCAVO	m ²	1.80
ST STERRO	m ²	0.95
bi STRATO DI COLLEGAMEN	m	7.00
us STRATO DI USURA	m	7.00
vg VEGETALE IN RILEVATO	m	3.21

284

 200
 200

PROGRESSIVE TERRENO	PARZIALI TERRENO	QUOTE TERRENO	PROGRESSIVE PROGETTO	PARZIALI PROGETTO	QUOTE PROGETTO
20.00			297.04		
18.00	2.00		296.98		
16.00	2.00		296.93		
14.00	2.00		296.91		
12.00	2.00		296.95		
10.00	2.00		296.99		
8.00	2.00		297.02		
6.00	2.00		297.06		
4.00	2.00		297.08		
2.00	2.00		297.07		
0.00	2.00		297.07		
2.00	2.00		297.06		
4.00	2.00		296.98		
6.00	2.00		296.90		
8.00	2.00		296.82		
10.00	2.00		296.77		
12.00	2.00		296.85		
14.00	2.00		296.83		
16.00	2.00		296.82		
18.00	2.00		296.81		
20.00	2.00		296.80		
			297.08	0.41	-5.16
			297.35	1.25	-4.75
			297.33	0.50	-3.50
			297.32	3.00	-3.00
			297.27	3.00	0.00
			297.21	0.50	3.00
			297.20	1.25	3.50
			297.22	1.25	4.75
			296.93	0.43	5.18



PROFILO

SEZIONE A-127

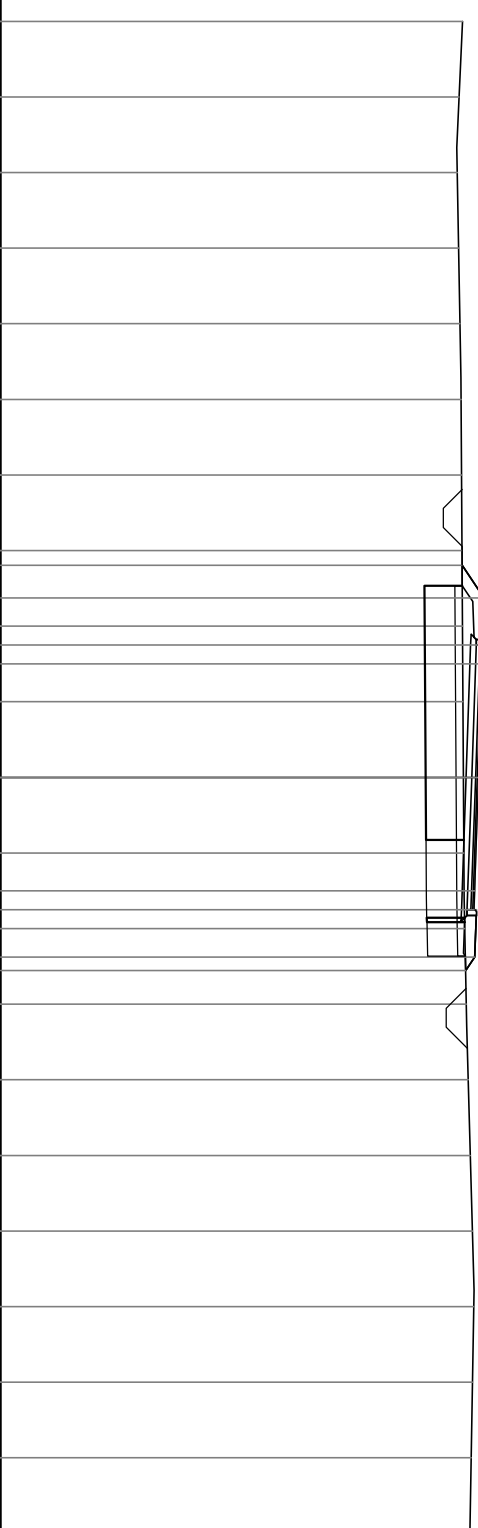
PROGRESSIVA 2223.37

BA STRATO DI BASE	m ²	0.69
BR BONIFICA IN RILEVATO	m ²	6.84
BS BONIFICA IN SCAVO	m ²	2.83
MS FONDAZIONE IN MISTO	m ²	1.12
RI RILEVATO	m ²	0.91
SF SCAVO FOSSI	m ²	1.03
SR SCOTICO IN RILEVATO	m ²	1.37
SS SCOTICO IN SCAVO	m ²	0.60
ST STERRO	m ²	0.13
bi STRATO DI COLLEGAMEN	m	7.00
us STRATO DI USURA	m	7.00
vg VEGETALE IN RILEVATO	m	3.67

285

 200
 200

PROGRESSIVE TERRENO	PARZIALI TERRENO	QUOTE TERRENO	PROGRESSIVE PROGETTO	PARZIALI PROGETTO	QUOTE PROGETTO
20.00			297.22		
18.00	2.00		297.13		
16.00	2.00		297.08		
14.00	2.00		297.12		
12.00	2.00		297.16		
10.00	2.00		297.18		
8.00	2.00		297.20		
6.00	2.00		297.21		
4.00	2.00		297.22		
2.00	2.00		297.23		
0.00	2.00		297.25		
2.00	2.00		297.26		
4.00	2.00		297.28		
6.00	2.00		297.32		
8.00	2.00		297.37		
10.00	2.00		297.43		
12.00	2.00		297.48		
14.00	2.00		297.52		
16.00	2.00		297.48		
18.00	2.00		297.45		
			297.21	5.61	
			297.79	4.75	0.86
			297.77	3.50	1.25
			297.75	3.00	0.50
			297.65	0.00	3.00
			297.54	3.00	3.00
			297.52	3.50	0.50
			297.54	4.75	1.25
			297.31	5.11	0.36



PROFILO

SEZIONE A-128

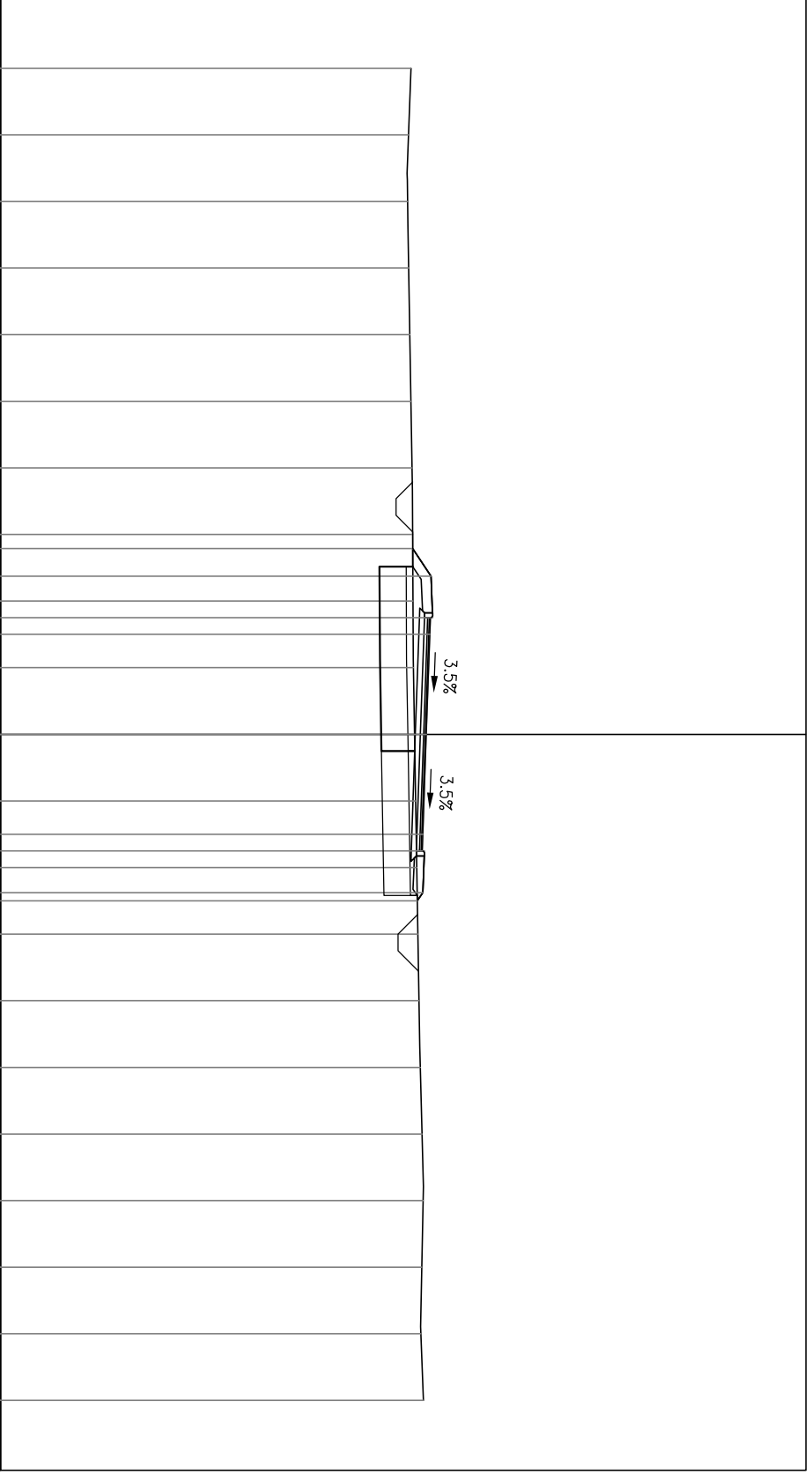
PROGRESSIVA 2228.93

BA STRATO DI BASE	m ²	0.70
BR BONIFICA IN RILEVATO	m ²	5.53
BS BONIFICA IN SCAVO	m ²	3.96
MS FONDAZIONE IN MISTO	m ²	1.11
RI RILEVATO	m ²	0.74
SF SCAVO FOSSI	m ²	1.17
SR SCOTICO IN RILEVATO	m ²	1.11
SS SCOTICO IN SCAVO	m ²	0.86
ST STERRO	m ²	0.38
bi STRATO DI COLLEGAMEN	m	7.00
us STRATO DI USURA	m	7.00
v9 VEGETALE IN RILEVATO	m	3.50

285

 200
 200

PROGRESSIVE TERRENO	PROGRESSIVE PROGETTO	QUOTE TERRENO	QUOTE PROGETTO	PARZIALI TERRENO	PARZIALI PROGETTO	QUOTE PROGETTO
20.00		297.33				
18.00		297.26		2.00		
16.00		297.23		2.00		
14.00		297.26		2.00		
12.00		297.30		2.00		
10.00		297.33		2.00		
8.00		297.36		2.00		
6.00		297.38		2.00		
4.00		297.39		2.00		
2.00		297.40		2.00		
0.00		297.44		2.00		
2.00		297.47		2.00		
4.00		297.51		2.00		
6.00		297.54		2.00		
8.00		297.57		2.00		
10.00		297.61		2.00		
12.00		297.66		2.00		
14.00		297.69		2.00		
16.00		297.66		2.00		
18.00		297.63		2.00		
20.00		297.71				
	5.58	297.38	0.83			
	4.75	297.94	1.25			
	3.50	297.92	0.50			
	3.00	297.90				
	0.00	297.79				
	3.00					
	3.00	297.69	0.50			
	3.50	297.67				
	4.75	297.69	1.25			
	5.00	297.52	0.25			



PROFILO

SEZIONE A-129

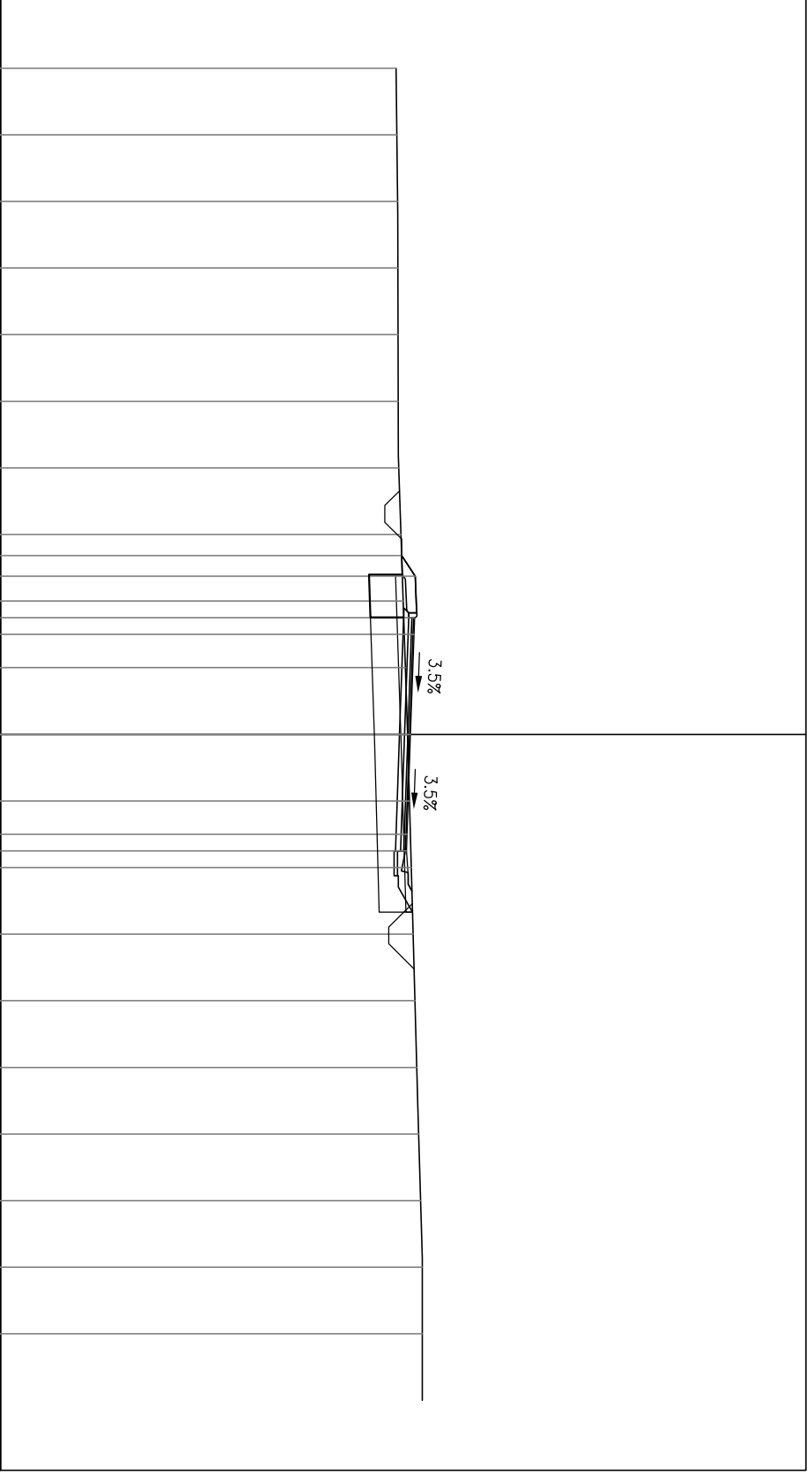
PROGRESSIVA 2248.83

BA STRATO DI BASE	m ²	0.70
BR BONIFICA IN RILEVATO	m ²	1.29
BS BONIFICA IN SCAVO	m ²	6.51
MS FONDAZIONE IN MISTO	m ²	1.08
RI RILEVATO	m ²	0.09
SF SCAVO FOSSI	m ²	1.33
SR SCOTICO IN RILEVATO	m ²	0.26
SS SCOTICO IN SCAVO	m ²	1.78
ST STERRO	m ²	2.33
bi STRATO DI COLLEGAMEN	m	7.00
us STRATO DI USURA	m	7.00
v9 VEGETALE IN RILEVATO	m	2.32

286

 200
 200

PROGRESSIVE TERRENO	20.00	297.89
PARZIALI TERRENO	2.00	297.91
QUOTE TERRENO	2.00	297.93
PROGRESSIVE PROGETTO	2.00	297.94
PARZIALI PROGETTO	2.00	297.94
QUOTE PROGETTO	2.00	297.94
PROGRESSIVE TERRENO	2.00	297.96
PARZIALI TERRENO	2.00	298.03
QUOTE TERRENO	2.00	298.10
PROGRESSIVE PROGETTO	2.00	298.16
PARZIALI PROGETTO	2.00	298.23
QUOTE PROGETTO	2.00	298.29
PROGRESSIVE TERRENO	2.00	298.34
PARZIALI TERRENO	2.00	298.40
QUOTE TERRENO	2.00	298.45
PROGRESSIVE PROGETTO	2.00	298.51
PARZIALI PROGETTO	2.00	298.56
QUOTE PROGETTO	2.00	298.62
PROGRESSIVE TERRENO	2.00	298.67
PARZIALI TERRENO	2.00	298.67



298.05	5.37
298.46	4.75
298.44	3.50
298.42	3.00
298.32	0.00
298.21	3.00
298.20	3.50

PROFILO

SEZIONE A-130

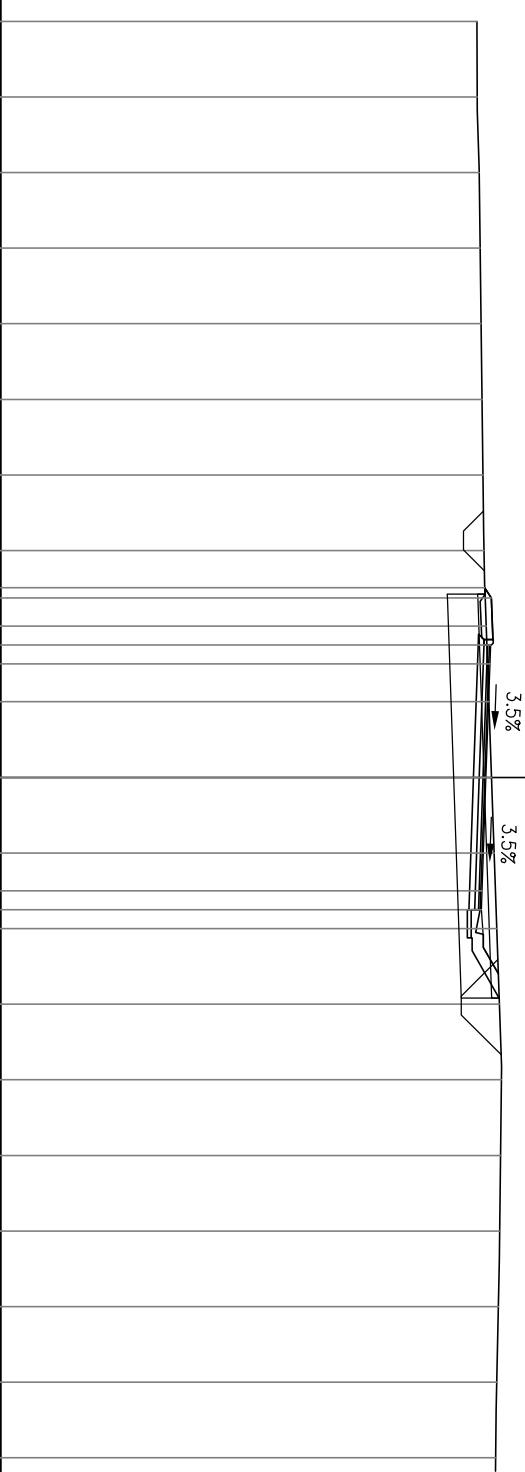
PROGRESSIVA 2268.69

BA STRATO DI BASE	m ²	0.70
BS BONIFICA IN SCAVO	m ²	5.91
MS FONDAZIONE IN MISTO	m ²	1.09
SF SCAVO FOSSI	m ²	2.08
SS SCOTICO IN SCAVO	m ²	2.15
ST STERRO	m ²	4.78
bi STRATO DI COLLEGAMEN	m	7.00
us STRATO DI USURA	m	7.00
vg VEGETALE IN RILEVATON	m	2.48

286

 200
 200

PROGRESSIVE TERRENO	PARZIALI TERRENO	QUOTE TERRENO	PROGRESSIVE PROGETTO	PARZIALI PROGETTO	QUOTE PROGETTO
298.60	2.00	20.00			
298.61	2.00	18.00			
298.67	2.00	16.00			
298.69	2.00	14.00			
298.71	2.00	12.00			
298.74	2.00	10.00			
298.76	2.00	8.00			
298.79	2.00	6.00			
298.81	0.26	-5.01	298.81	0.26	-5.01
298.99	1.25	4.75	298.99	1.25	4.75
298.85	2.00	4.00	298.97	0.50	3.50
298.92	2.00	2.00	298.95	0.50	3.00
298.99	2.00	0.00	298.84	3.00	3.00
299.06	2.00	2.00		3.00	3.00
299.13	2.00	4.00	298.74	0.50	3.00
299.20	2.00	6.00	298.72		3.50
299.25	2.00	8.00			
299.23	2.00	10.00			
299.21	2.00	12.00			
299.17	2.00	14.00			
299.13	2.00	16.00			
299.10	2.00	18.00			



PROFILO

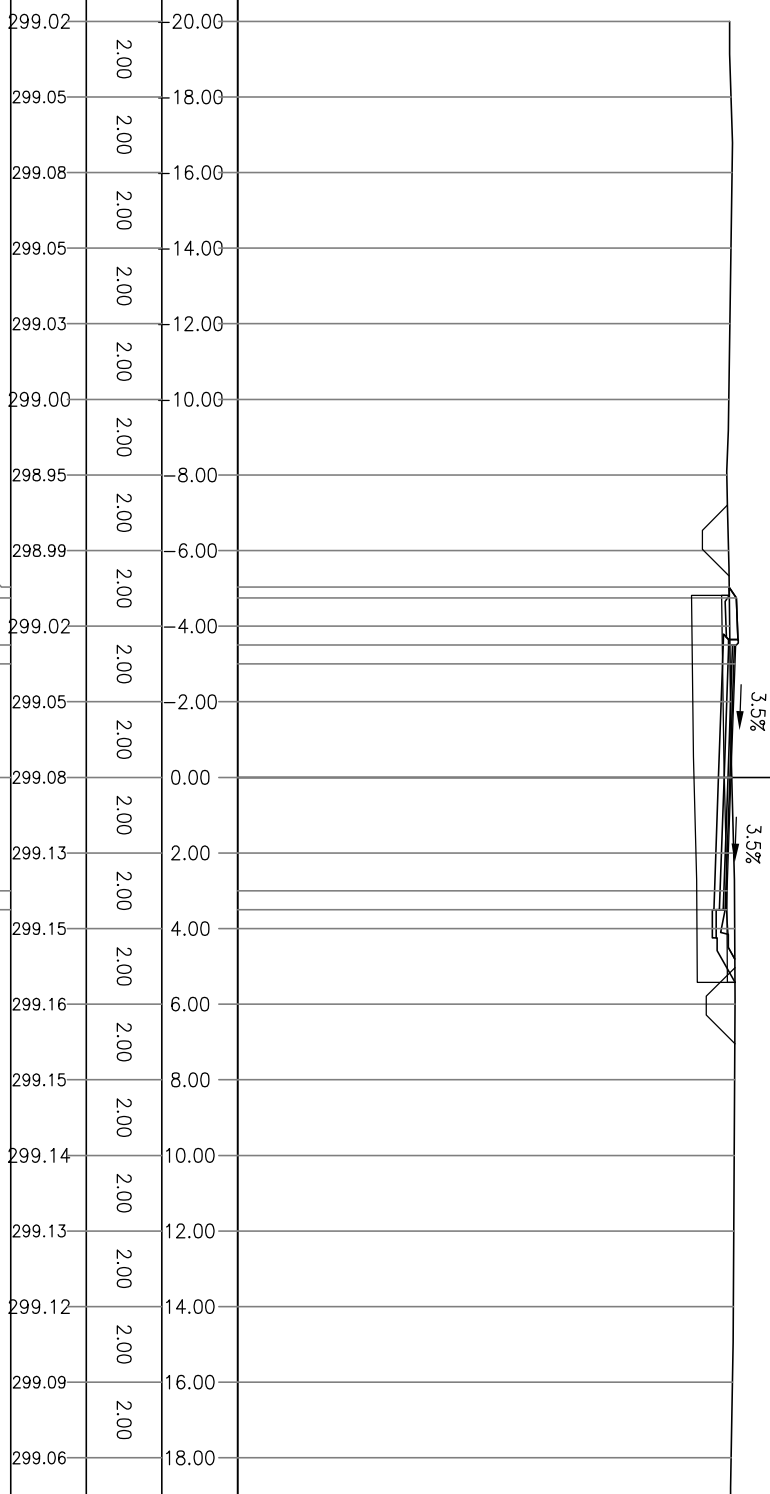
SEZIONE A-131

PROGRESSIVA 2276.58

BA STRATO DI BASE	m ²	0.70
BS BONIFICA IN SCAVO	m ²	6.78
MS FONDAZIONE IN MISTO	m ²	1.08
SF SCAVO FOSSI	m ²	1.79
SS SCOTICO IN SCAVO	m ²	2.07
ST STERRO	m ²	3.46
bi STRATO DI COLLEGAMEN	m	7.00
us STRATO DI USURA	m	7.00
vg VEGETALE IN RILEVATON	m	2.06

286

 200
 200



PROGRESSIVE TERRENO	PARZIALI TERRENO	QUOTE TERRENO	PROGRESSIVE PROGETTO	PARZIALI PROGETTO	QUOTE PROGETTO
299.02	2.00	20.00	299.00	0.29	5.04
299.05	2.00	18.00	299.20	1.25	4.75
299.08	2.00	16.00	299.18	0.50	3.50
299.05	2.00	14.00	299.16	0.50	3.00
299.03	2.00	12.00	299.05	3.00	3.00
299.00	2.00	10.00	299.08	3.00	0.00
298.95	2.00	8.00	299.13	0.50	3.00
298.99	2.00	6.00	298.95	0.50	3.50
299.02	2.00	4.00	298.93		
299.05	2.00	2.00			
299.08	2.00	0.00			
299.13	2.00	2.00			
299.15	2.00	4.00			
299.16	2.00	6.00			
299.15	2.00	8.00			
299.14	2.00	10.00			
299.13	2.00	12.00			
299.12	2.00	14.00			
299.09	2.00	16.00			
299.06	2.00	18.00			

PROFILO

SEZIONE A-132

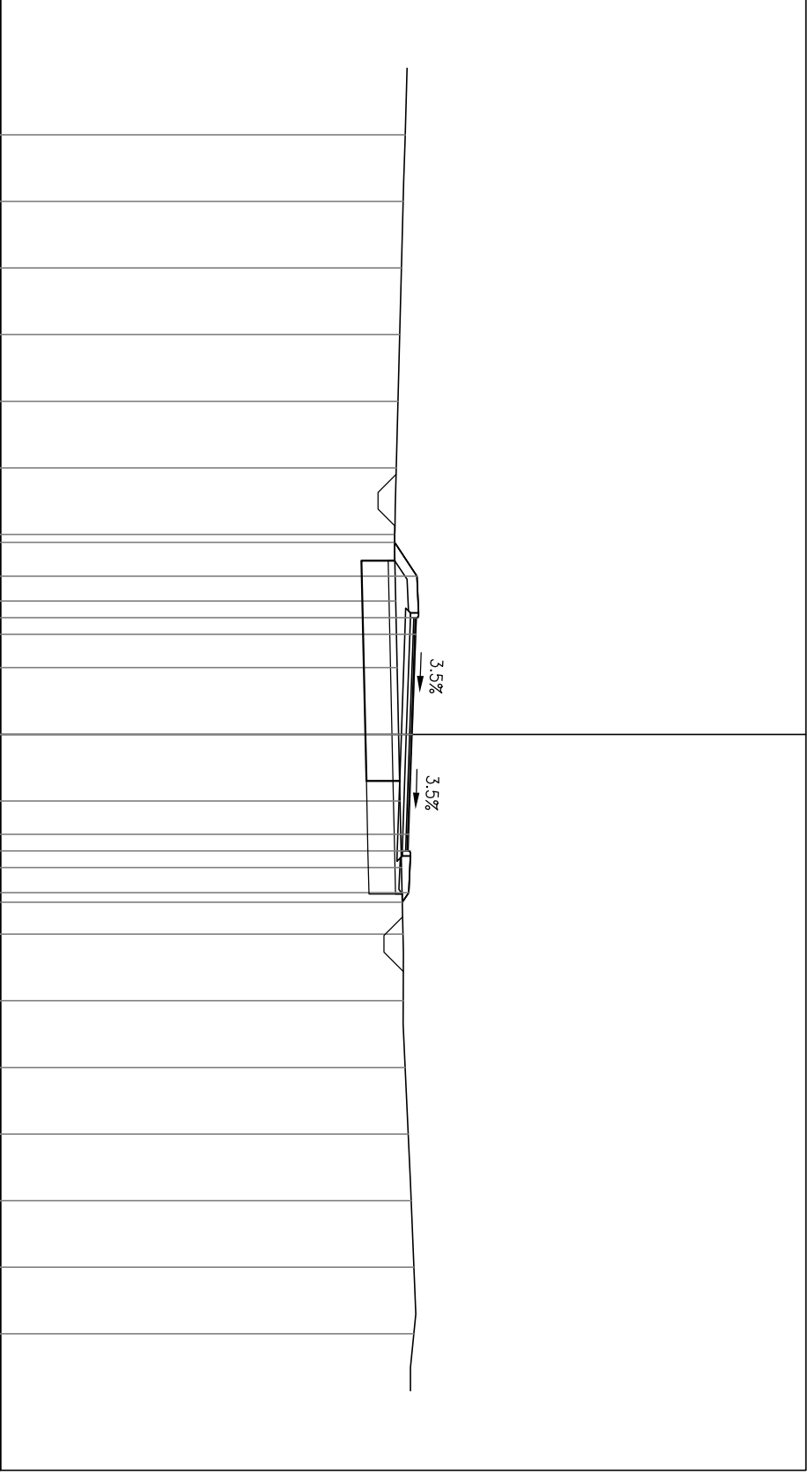
PROGRESSIVA 2288.51

BA STRATO DI BASE	m ²	0.71
BR BONIFICA IN RILEVATO	m ²	6.61
BS BONIFICA IN SCAVO	m ²	3.17
MS FONDAZIONE IN MISTO	m ²	1.13
RI RILEVATO	m ²	1.20
SF SCAVO FOSSI	m ²	1.17
SR SCOTICO IN RILEVATO	m ²	1.32
SS SCOTICO IN SCAVO	m ²	0.68
ST STERRO	m ²	0.23
bi STRATO DI COLLEGAMEN	m	7.00
us STRATO DI USURA	m	7.00
vg VEGETALE IN RILEVATO	m	3.76

287

 200
 200

PROGRESSIVE TERRENO		18.00	16.00	14.00	12.00	10.00	8.00	6.00	4.00	2.00	0.00	2.00	4.00	6.00	8.00	10.00	12.00	14.00	16.00	18.00
PARZIALI TERRENO		2.00	2.00	2.00	2.00	2.00	2.00	2.00	2.00	2.00	2.00	2.00	2.00	2.00	2.00	2.00	2.00	2.00	2.00	2.00
QUOTE TERRENO		299.16	299.09	299.04	298.99	298.94	298.89	298.84	298.87	298.92	298.96	299.00	299.05	299.09	299.10	299.15	299.25	299.34	299.42	299.42
PROGRESSIVE PROGETTO								5.76	4.75	3.50	3.00	0.00	3.00	3.50	4.75	5.04				
PARZIALI PROGETTO								1.01	1.25	0.50	3.00	3.00	0.50	1.25	0.29					
QUOTE PROGETTO								298.84	299.51	299.49	299.48	299.37	299.27	299.25	299.27	299.07				



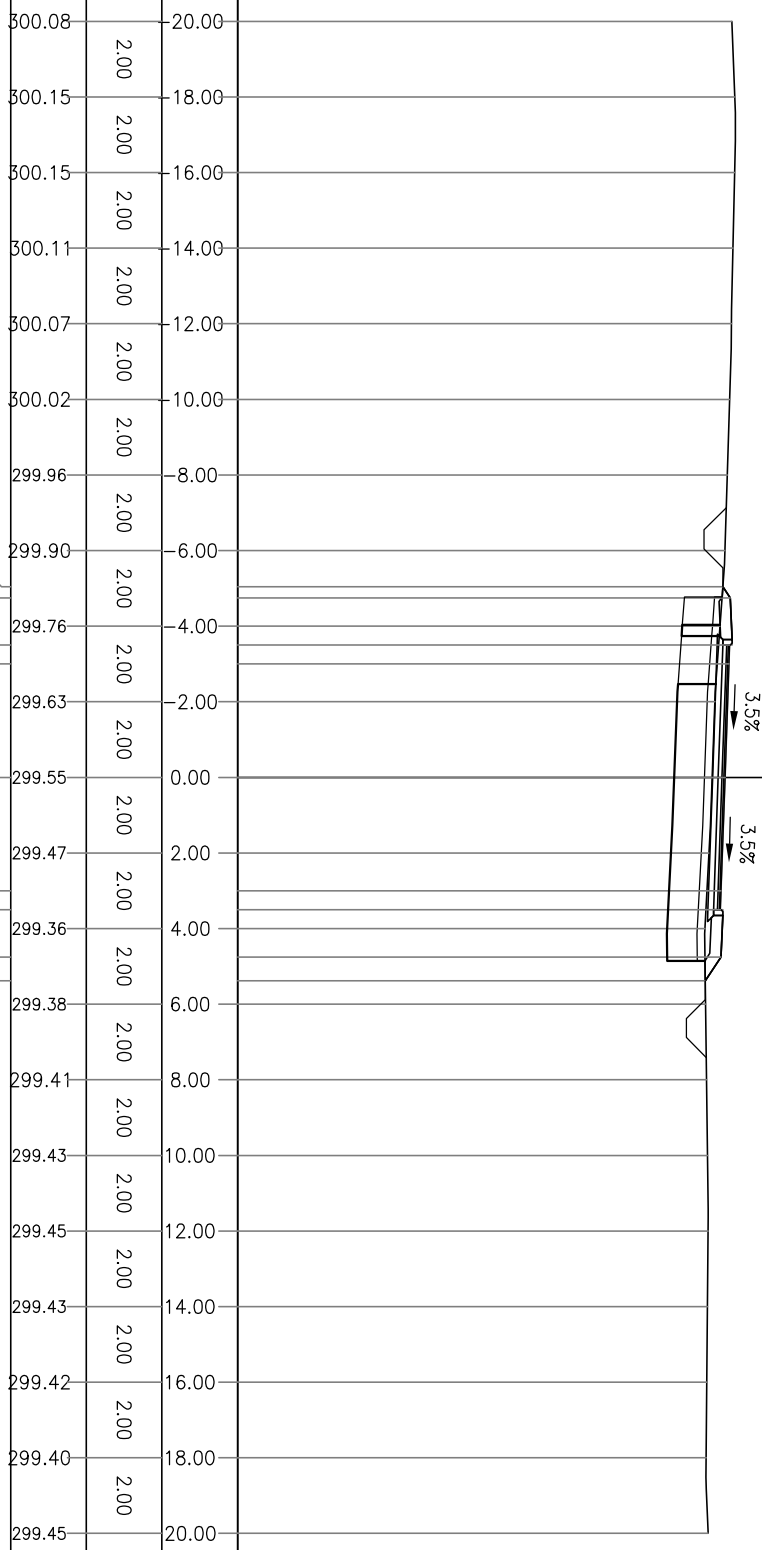
PROFILO

SEZIONE A-133

PROGRESSIVA 2308.31

BA STRATO DI BASE m² 0.70
 BR BONIFICA IN RILEVATO m² 7.61
 BS BONIFICA IN SCAVO m² 1.95
 MS FONDAZIONE IN MISTO m² 1.13
 RI RILEVATO m² 0.26
 SF SCAVO FOSSI m² 1.14
 SR SCOTICO IN RILEVATO m² 1.54
 SS SCOTICO IN SCAVO m² 0.40
 ST STERRO m² 0.07
 bi STRATO DI COLLEGAMEN m² 7.00
 us STRATO DI USURA m² 7.00
 vg VEGETALE IN RILEVATO m² 3.32

287
 200
 200



QUOTE PROGETTO
 PARZIALI PROGETTO
 QUOTE PROGETTO

PROGRESSIVE TERRENO	PROGRESSIVE PROGETTO	QUOTE TERRENO	QUOTE PROGETTO	PARZIALI TERRENO	PARZIALI PROGETTO
299.84	299.84	5.05	5.05		
300.04	300.04	4.75	4.75	0.30	0.30
300.02	300.02	3.50	3.50	1.25	1.25
300.00	300.00	3.00	3.00	0.50	0.50
299.90	299.90	0.00	0.00	3.00	3.00
299.79	299.79	3.00	3.00	3.00	3.00
299.77	299.77	3.50	3.50	0.50	0.50
299.79	299.79	4.75	4.75	1.25	1.25
299.37	299.37	5.38	5.38	0.63	0.63

PROFILO

SEZIONE A-134

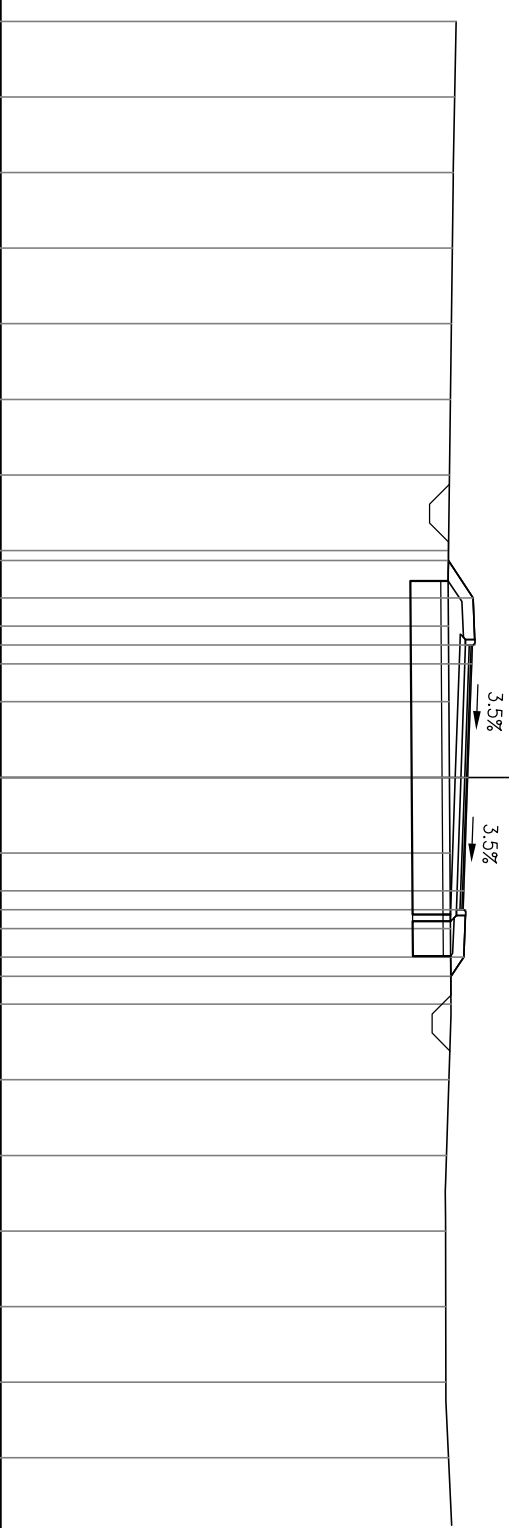
PROGRESSIVA 2329.58

BA STRATO DI BASE	m ²	0.70
BR BONIFICA IN RILEVATO	m ²	9.76
BS BONIFICA IN SCAVO	m ²	0.17
MS FONDAZIONE IN MISTO	m ²	1.14
RI RILEVATO	m ²	1.64
SF SCAVO FOSSI	m ²	1.01
SR SCOTICO IN RILEVATO	m ²	1.98
bi STRATO DI COLLEGAMEN	m	7.00
us STRATO DI USURA	m	7.00
vg VEGETALE IN RILEVATO	m	4.00

288

 200
 200

PROGRESSIVE TERRENO	PARZIALI TERRENO	QUOTE TERRENO	PROGRESSIVE PROGETTO	PARZIALI PROGETTO	QUOTE PROGETTO
20.00			300.05		
18.00	2.00		300.01		
16.00	2.00		299.98		
14.00	2.00		299.96		
12.00	2.00		299.93		
10.00	2.00		299.90		
8.00	2.00		299.88		
6.00	2.00		299.85		
4.00	2.00		299.85		
2.00	2.00		299.86		
0.00	2.00		299.88		
2.00	2.00		299.89		
4.00	2.00		299.91		
6.00	2.00		299.92		
8.00	2.00		299.87		
10.00	2.00		299.80		
12.00	2.00		299.77		
14.00	2.00		299.78		
16.00	2.00		299.78		
18.00	2.00		299.85		
			299.85		
			300.50		
			300.48		
			300.46		
			300.36		
			300.25		
			300.24		
			300.26		
			299.91		



PROFILO

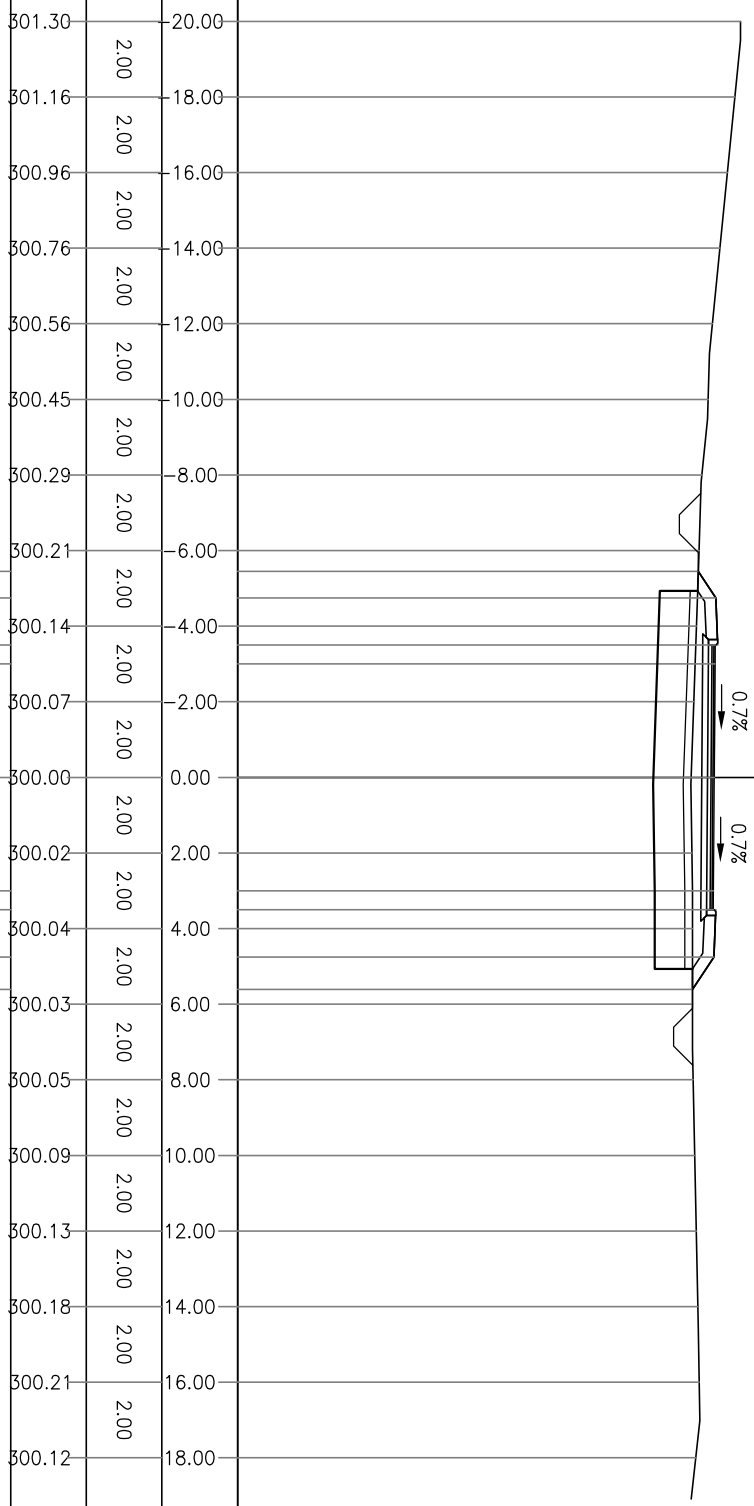
SEZIONE A-135

PROGRESSIVA 2347.92

BA STRATO DI BASE	m ²	0.70
BR BONIFICA IN RILEVATO	m ²	9.99
MS FONDAZIONE IN MISTO	m ²	1.13
RI RILEVATO	m ²	2.36
SF SCAVO FOSSI	m ²	1.08
SR SCOTICO IN RILEVATO	m ²	1.99
bi STRATO DI COLLEGAMEN	m	7.00
us STRATO DI USURA	m	7.00
vg VEGETALE IN RILEVATO	m	4.08

288

 200
 200



PROGRESSIVE TERRENO	PARZIALI TERRENO	QUOTE TERRENO	PROGRESSIVE PROGETTO	PARZIALI PROGETTO	QUOTE PROGETTO
301.30	2.00	20.00			
301.16	2.00	18.00			
300.96	2.00	16.00			
300.76	2.00	14.00			
300.56	2.00	12.00			
300.45	2.00	10.00			
300.29	2.00	8.00			
300.21	2.00	6.00	300.19	5.45	
300.14	2.00	4.00	300.66	4.75	0.70
300.07	2.00	2.00	300.64	3.50	1.25
300.00	2.00	0.00	300.63	3.00	0.50
300.02	2.00	2.00	300.61	0.00	3.00
300.04	2.00	4.00	300.59	3.00	3.00
300.03	2.00	6.00	300.59	3.50	0.50
300.05	2.00	8.00	300.61	4.75	1.25
300.09	2.00	10.00	300.03	5.61	0.86
300.13	2.00	12.00			
300.18	2.00	14.00			
300.21	2.00	16.00			
300.12	2.00	18.00			

PROFILO

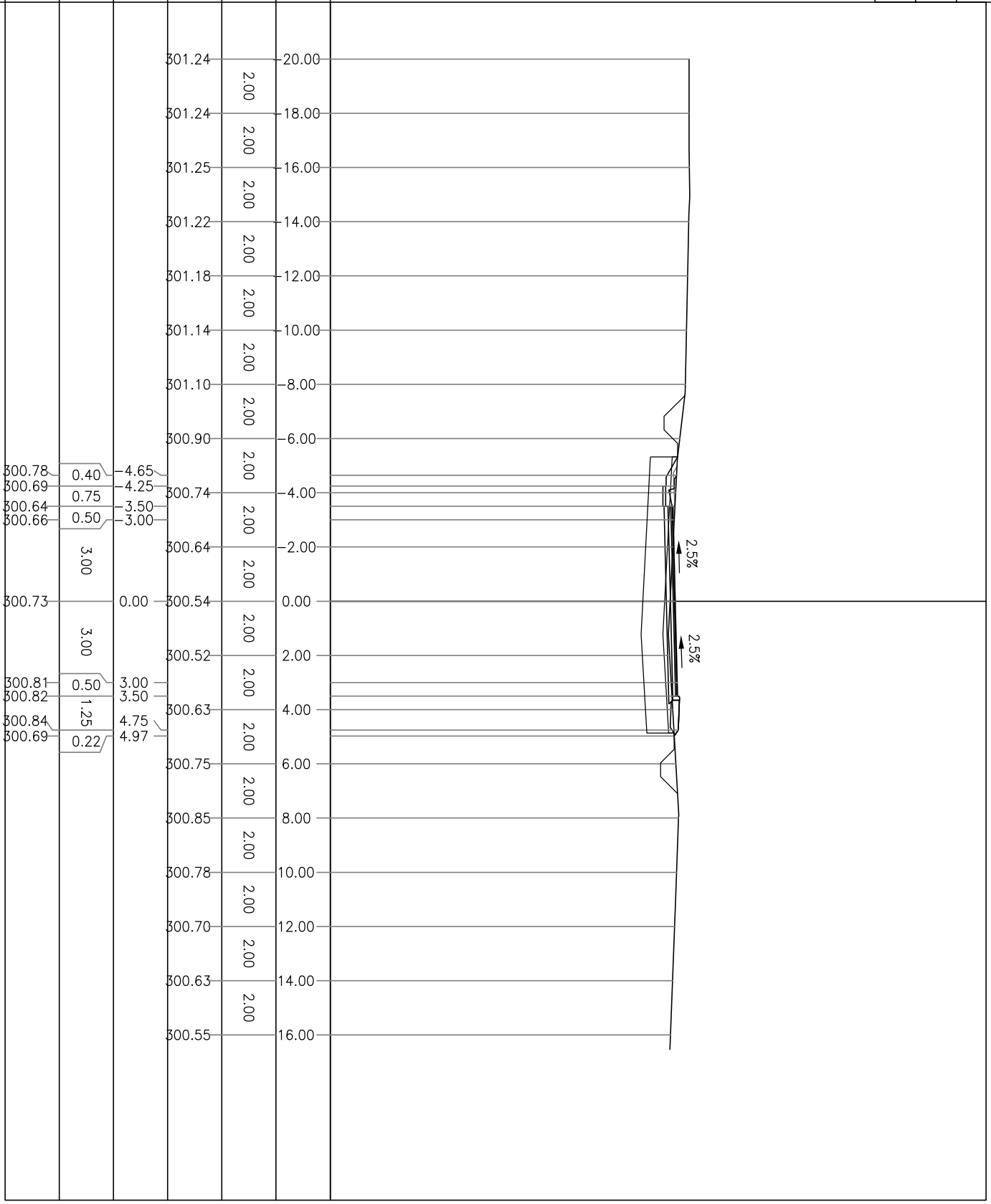
SEZIONE A-136

PROGRESSIVA 2369.36

BA STRATO DI BASE	m ²	0.70
BS BONIFICA IN SCAVO	m ²	8.22
MS FONDAZIONE IN MISTO	m ²	1.09
SF SCAVO FOSSI	m ²	1.40
SS SCOTICO IN SCAVO	m ²	2.04
ST STERRO	m ²	1.96
bi STRATO DI COLLEGAMEN	m	7.00
us STRATO DI USURA	m	7.00
vg VEGETALE IN RILEVATION	m	1.79

288

 200
 200



PROFILO

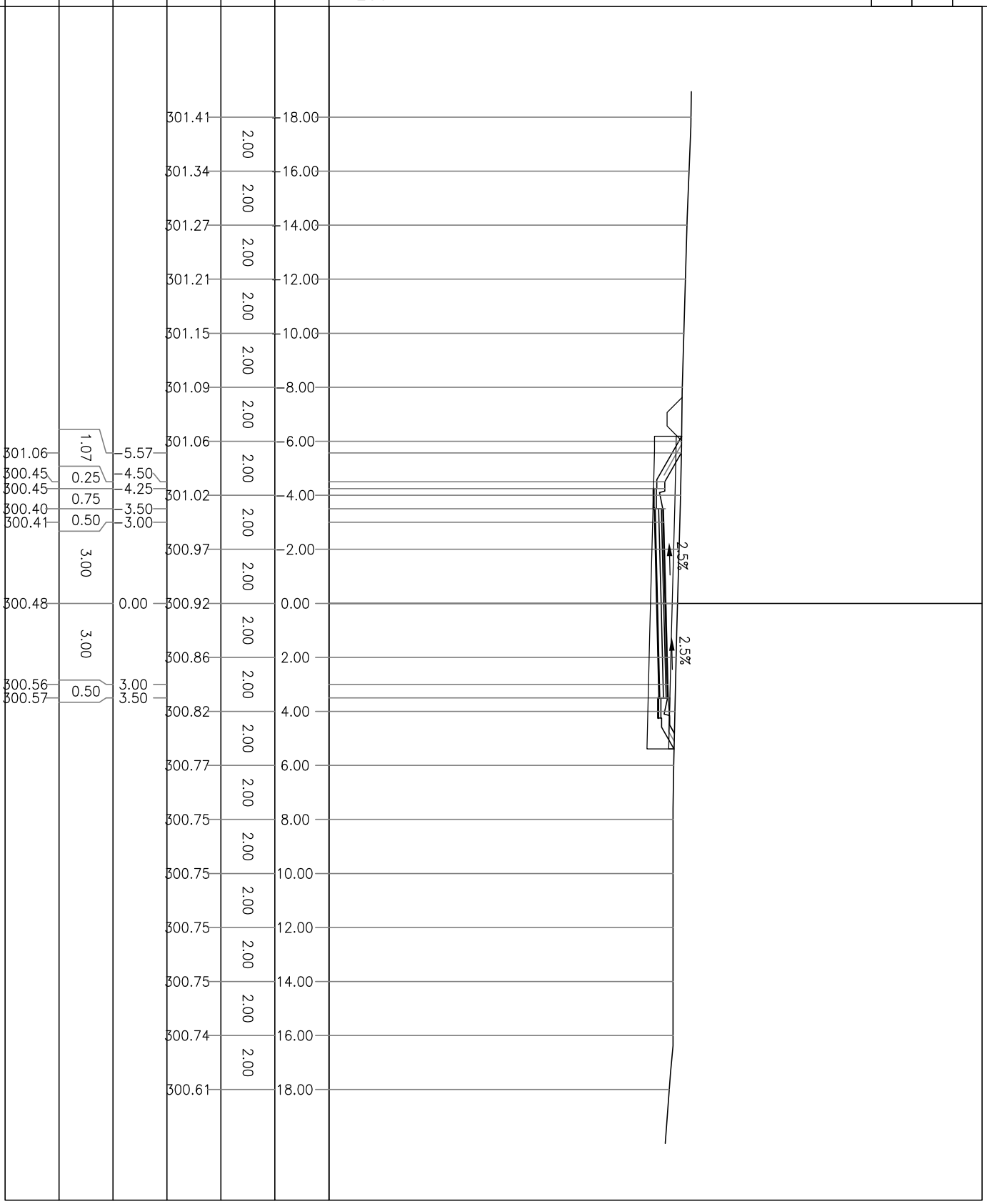
SEZIONE A-138

PROGRESSIVA 2407.86

BA STRATO DI BASE	m ²	0.70
BS BONIFICA IN SCAVO	m ²	3.66
MS FONDAZIONE IN MISTO	m ²	1.06
SF SCAVO FOSSI	m ²	0.58
SS SCOTICO IN SCAVO	m ²	2.31
ST STERRO	m ²	7.92
bi STRATO DI COLLEGAMEN	m	7.00
co COMPATTAMENTO	m	8.50
us STRATO DI USURA	m	7.00
vg VEGETALE IN RILEVATO	m	2.09

288

 200
 200



PROFILO

SEZIONE A-139

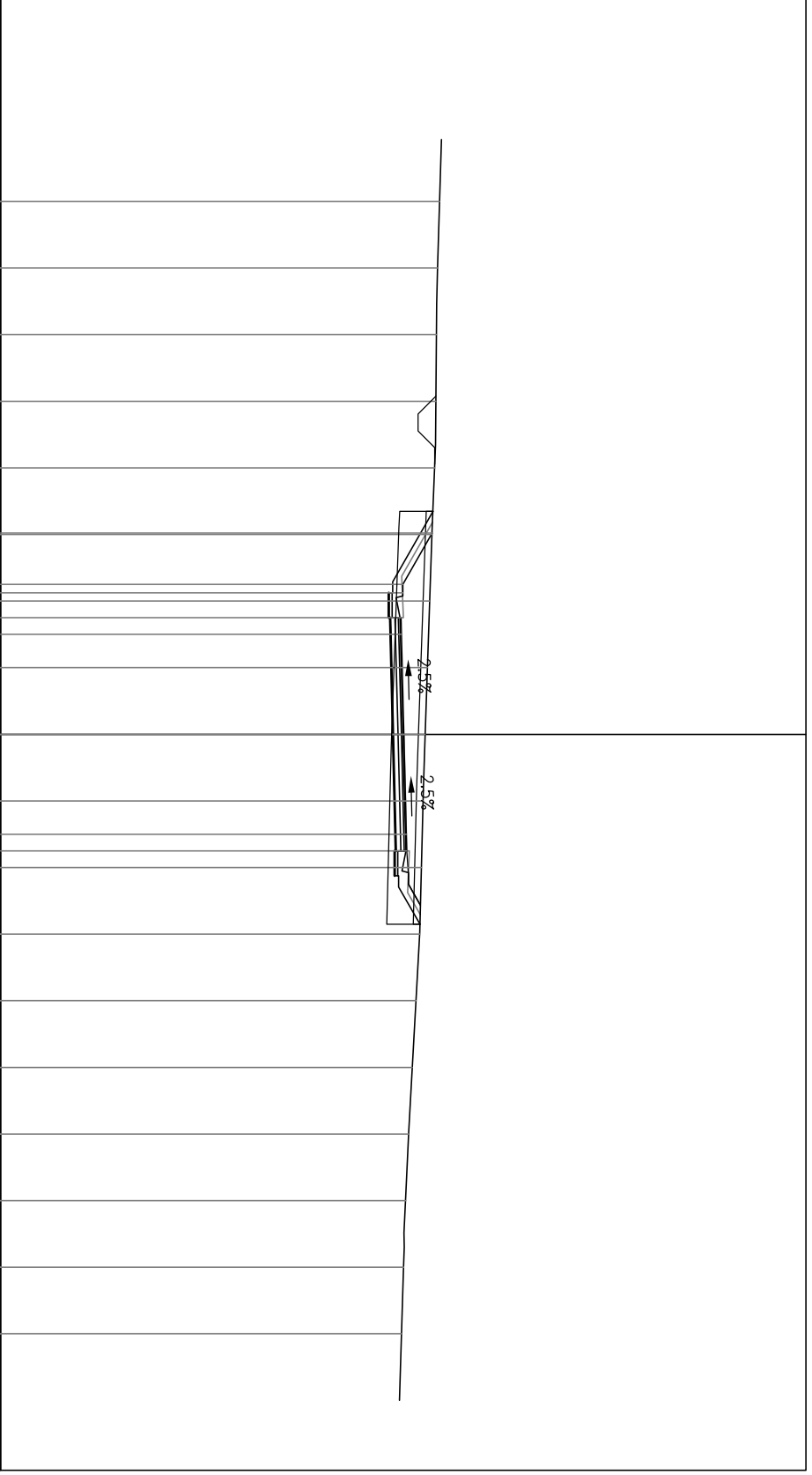
PROGRESSIVA 2427.86

BA STRATO DI BASE	m ²	0.70
BS BONIFICA IN SCAVO	m ²	2.43
MS FONDAZIONE IN MISTO	m ²	1.05
SS SCOTICO IN SCAVO	m ²	2.49
ST STERRO	m ²	10.45
bi STRATO DI COLLEGAMEN	m	7.00
co COMPATTAMENTO	m	8.50
us STRATO DI USURA	m	7.00
vg VEGETALE IN RILEVATI	m	3.01

288

 200
 200

PROGRESSIVE TERRENO	PROGRESSIVE	QUOTE TERRENO	PROGRESSIVE PROGETTO	PARZIALI PROGETTO	QUOTE PROGETTO
16.00	301.19				
14.00	301.13	2.00			
12.00	301.10	2.00			
10.00	301.08	2.00			
8.00	301.04	2.00			
6.00	300.96	2.00	6.04	1.54	
4.00	300.89	2.00	4.50	0.25	300.97
3.00	300.82	2.00	4.25	0.75	300.08
2.00	300.75	2.00	3.50	0.50	300.08
0.00	300.69	2.00	3.00	3.00	300.03
2.00	300.64	2.00	0.00	3.00	300.05
4.00	300.59	2.00	3.00	0.50	300.12
6.00	300.48	2.00	3.50		300.20
8.00	300.37	2.00			300.21
10.00	300.26	2.00			
12.00	300.17	2.00			
14.00	300.11	2.00			
16.00	300.05	2.00			
18.00					



PROFILO

SEZIONE A-140

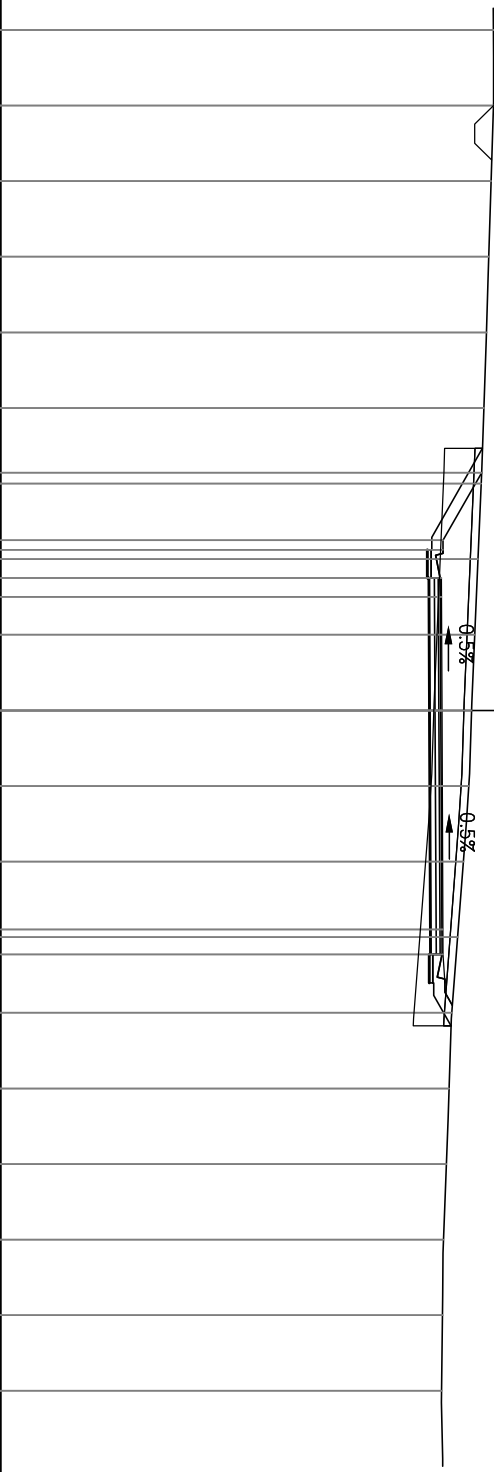
PROGRESSIVA 2452.74

BA STRATO DI BASE	m ²	0.99
BS BONIFICA IN SCAVO	m ²	10.28
MS FONDAZIONE IN MISTO	m ²	6.00
SF SCAVO FOSSI	m ²	0.45
SS SCOTICO IN SCAVO	m ²	6.12
ST STERRO	m ²	27.84
bi STRATO DI COLLEGAMEN	m	19.92
co COMPATTAMENTO	m	22.92
us STRATO DI USURA	m	19.92
vg VEGETALE IN RILEVATO	m	5.88

288

 200
 200

PROGRESSIVE TERRENO	PARZIALI TERRENO	QUOTE TERRENO	PROGRESSIVE PROGETTO	PARZIALI PROGETTO	QUOTE PROGETTO
18.00	2.00		301.04		
16.00	2.00		301.04		
14.00	2.00		300.98		
12.00	2.00		300.92		
10.00	2.00		300.86		
8.00	2.00		300.79		
6.00	2.00		300.72		
4.00	2.00		300.63		
2.00	2.00		300.54		
0.00	2.00		300.46		
2.00	2.00		300.39		
4.00	2.00		300.24		
6.00	2.00		300.09		
8.00	2.00		299.94		
10.00	2.00		299.87		
12.00	2.00		299.79		
14.00	2.00		299.72		
16.00	2.00		299.69		
18.00	2.00		299.67		
		6.28	300.73	1.78	
		4.50	299.71	0.25	
		4.25	299.71	0.75	
		3.50	299.66	0.50	
		3.00	299.66	0.50	
		3.00	299.68	3.00	
		5.80	299.70	5.80	
		6.46	299.71	0.66	



PROFILO

SEZIONE A-141

PROGRESSIVA 2472.17

bi STRATO DI COLLEGAMEN 37.51
us STRATO DI USURA m 37.51

287
200
200

PROGRESSIVE TERRENO	PARZIALI TERRENO	QUOTE TERRENO	PROGRESSIVE PROGETTO	PARZIALI PROGETTO	QUOTE PROGETTO
22.00	2.00	500.12	299.78	15.87	299.78
20.00	2.00	500.02	299.47	15.87	299.47
18.00	2.00	299.93			
16.00	2.00	299.84			
14.00	2.00	299.79			
12.00	2.00	299.74			
10.00	2.00	299.67			
8.00	2.00	299.61			
6.00	2.00	299.54			
4.00	2.00	299.49			
2.00	2.00	299.43			
0.00	2.00	299.41			
2.00	2.00	299.38			
4.00	2.00	299.36			
6.00	2.00	299.34			
8.00	2.00	299.31			
10.00	2.00	299.28			
12.00	2.00	299.25			
14.00	2.00	299.22			
16.00	2.00	299.19			
18.00	2.00	299.15			
20.00	2.00	299.12			
22.00	2.00	299.11			
			20.93	0.71	20.93
			21.64		21.64
			299.06		299.06
			299.05		299.05

1.9%

1.9%

PROFLO Viab. locale B

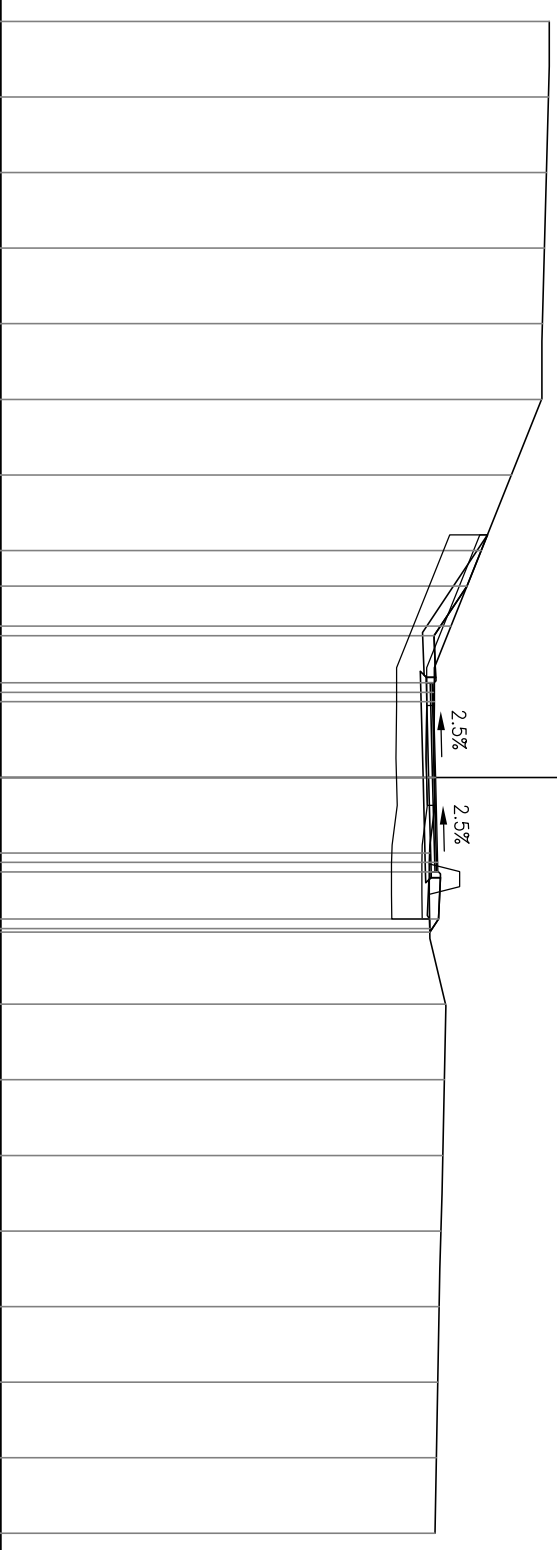
SEZIONE B-1

PROGRESSIVA 0.00

BA STRATO DI BASE m² 0.50
BS BONIFICA IN SCAVO m² 7.31
MS FONDAZIONE IN MISTO m² 0.80
SD SCOTICO A DETRARRE m² 0.52
SS SCOTICO IN SCAVO m² 2.03
ST STERRO m² 2.85
bi STRATO DI COLLEGAMEN m
us STRATO DI USURA m 5.00
vg VEGETALE IN RILEVATO m 4.19

263
200
200

PROGRESSIVE TERRENO	PARZIALI TERRENO	QUOTE TERRENO	PROGRESSIVE PROGETTO	PARZIALI PROGETTO	QUOTE PROGETTO
20.00			277.52		
18.00	2.00		277.50		
16.00	2.00		277.45		
14.00	2.00		277.39		
12.00	2.00		277.34		
10.00	2.00		277.32		
8.00	2.00		276.52		
6.00	2.00		275.72		
4.00	2.00	5.06	274.92	1.31	275.34
2.00	2.00	3.75	274.48	1.25	274.47
0.00	2.00	2.25	274.47	0.25	274.45
2.00	2.00	2.25	274.35	2.25	274.45
4.00	2.00	2.25	274.36	2.25	274.51
6.00	2.00	2.25	274.77	0.25	274.56
8.00	2.00	2.50	274.74	1.25	274.57
10.00	2.00	3.75	274.70	1.25	274.59
12.00	2.00	4.10	274.65	0.35	274.36
14.00	2.00		274.60		
16.00	2.00		274.57		
18.00	2.00		274.53		
20.00	2.00		274.50		



PROFLO Viab. locale B

SEZIONE B-2

PROGRESSIVA 20.00

BA STRATO DI BASE m² 0.50
BR BONIFICA IN RILEVATO m² 2.16
BS BONIFICA IN SCAVO m² 5.11
MS FONDAZIONE IN MISTO m² 0.81
RI RILEVATO m² 0.13
SD SCOTICO A DETRARE m² 0.47
SF SCAVO FOSSI m² 1.01
SR SCOTICO IN RILEVATO m² 0.43
SS SCOTICO IN SCAVO m² 1.30
ST STERRO m² 1.44
bi STRATO DI COLLEGAMEN m 5.00
us STRATO DI USURA m 5.00
vg VEGETALE IN RILEVATO m 2.75

263
200
200

PROGRESSIVE TERRENO	PARZIALI TERRENO	QUOTE TERRENO	PROGRESSIVE PROGETTO	PARZIALI PROGETTO	QUOTE PROGETTO
20.00	2.00	277.26			
18.00	2.00	277.22			
16.00	2.00	277.18			
14.00	2.00	277.14			
12.00	2.00	277.12			
10.00	2.00	276.52			
8.00	2.00	275.73			
6.00	2.00	274.93			
4.00	2.00	274.21	3.93	274.21	1.43
2.00	2.00	274.09	2.50	274.07	0.25
0.00	2.00	273.91	2.25	274.08	2.25
2.00	2.00	273.76	0.00	274.13	2.25
4.00	2.00	274.03	2.25	274.19	0.25
6.00	2.00	273.95	2.50	274.19	1.25
8.00	2.00	273.90	3.75	274.21	0.28
10.00	2.00	273.88	4.03	274.03	
12.00	2.00	273.86			
14.00	2.00	273.85			
16.00	2.00	273.84			
18.00	2.00	273.82			
20.00	2.00	273.81			

2.5%
2.5%

PROFLO Viab. locale B

SEZIONE B-3

PROGRESSIVA 40.00

BA STRATO DI BASE m² 0.50
BS BONIFICA IN SCAVO m² 6.30
MS FONDAZIONE IN MISTO m² 0.83
SD SCOTICO A DETRARRE m² 0.37
SF SCAVO FOSSI m² 0.67
SS SCOTICO IN SCAVO m² 1.60
ST STERRO m² 1.76
bi STRATO DI COLLEGAMEN m
us STRATO DI USURA m 5.00
vg VEGETALE IN RILEVATO m 2.38

263
200
200

PROGRESSIVE TERRENO	PARZIALI TERRENO	QUOTE TERRENO	PROGRESSIVE PROGETTO	PARZIALI PROGETTO	QUOTE PROGETTO
20.00	2.00	277.02			
18.00	2.00	276.98			
16.00	2.00	276.95			
14.00	2.00	276.92			
12.00	2.00	276.51			
10.00	2.00	275.54			
8.00	2.00	274.63			
6.00	2.00	274.02			
4.00	2.00	273.88	273.87	1.33	3.83
2.00	2.00	273.77	273.90	0.25	2.50
0.00	2.00	273.84	273.91	2.25	2.25
2.00	2.00	273.97	273.97	2.25	0.00
4.00	2.00	274.00	274.02	0.25	2.25
6.00	2.00	274.02	274.03	1.25	2.50
8.00	2.00	274.04	274.05	0.07	3.75
10.00	2.00	274.05	274.00		3.82
12.00	2.00	274.05			
14.00	2.00	274.04			
16.00	2.00	274.03			
18.00	2.00	274.01			
20.00	2.00	273.99			

2.5%
2.5%

PROFLO Viab. locale B

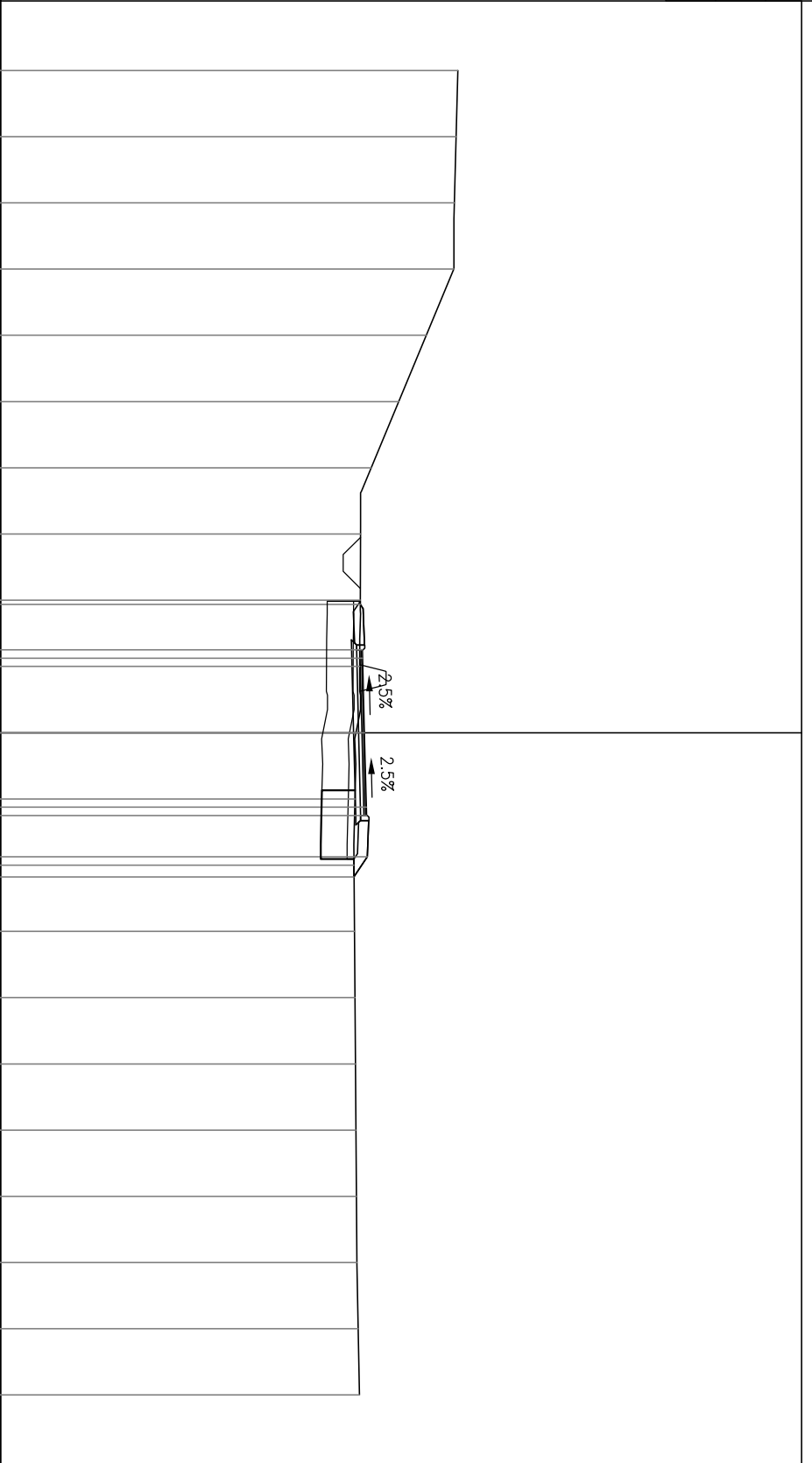
SEZIONE B-4

PROGRESSIVA 56.43

BA STRATO DI BASE m² 0.50
 BR BONIFICA IN RILEVATO m² 2.08
 BS BONIFICA IN SCAVO m² 4.88
 MS FONDAZIONE IN MISTO m² 0.80
 RI RILEVATO m² 0.15
 SF SCAVO FOSSI m² 0.53
 SR SCOTICO IN RILEVATO m² 0.41
 SS SCOTICO IN SCAVO m² 1.13
 ST STERRO m² 0.83
 bi STRATO DI COLLEGAMEN m
 us STRATO DI USURA m 5.00
 vg VEGETALE IN RILEVATO m 3.07

263
 200
 200

PROGRESSIVE TERRENO	PARZIALI TERRENO	QUOTE TERRENO	PROGRESSIVE TERRENO	PARZIALI TERRENO	QUOTE TERRENO
276.81	2.00		276.81	2.00	
276.76	2.00		276.76	2.00	
276.71	2.00		276.71	2.00	
276.70	2.00		276.70	2.00	
275.86	2.00		275.86	2.00	
275.03	2.00		275.03	2.00	
274.20	2.00		274.20	2.00	
273.88	2.00		273.88	2.00	
273.87	2.00	3.88	273.87	2.00	3.88
273.93	0.25	2.50	273.93	0.25	2.50
273.94	2.25	2.25	273.94	2.25	2.25
274.00	2.25	0.00	274.00	2.25	0.00
274.05	0.25	2.25	274.05	0.25	2.25
274.06	1.25	2.50	274.06	1.25	2.50
274.08	0.60	3.75	274.08	0.60	3.75
273.68		4.35	273.68		4.35
273.69			273.69		
273.70			273.70		
273.72			273.72		
273.73			273.73		
273.75			273.75		
273.77			273.77		
273.80			273.80		
273.84			273.84		



PROFLO Viab. locale B

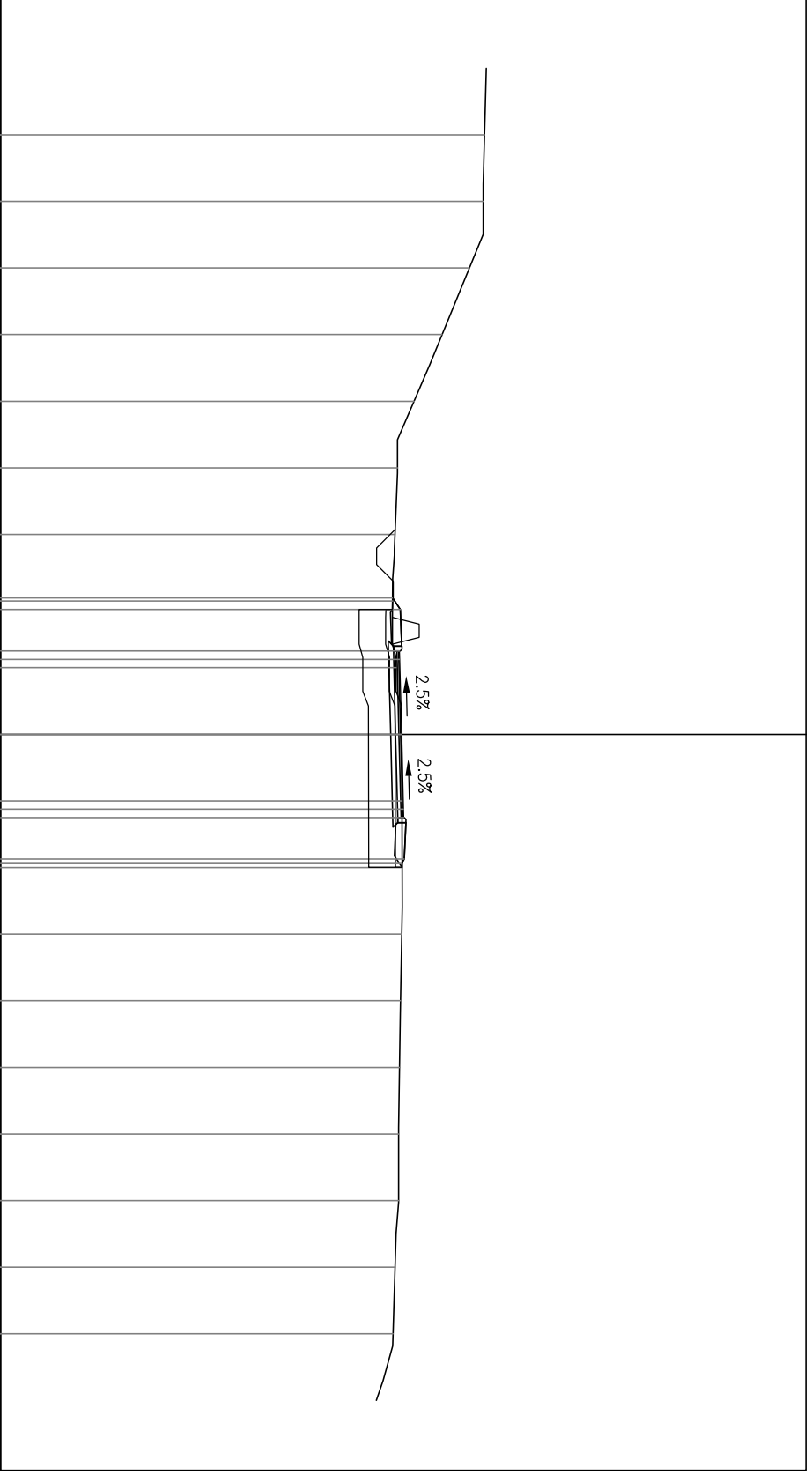
SEZIONE B-5

PROGRESSIVA 76.51

BA STRATO DI BASE m² 0.50
BS BONIFICA IN SCAVO m² 5.95
MS FONDAZIONE IN MISTO m² 0.81
SF SCAVO FOSSI m² 0.54
SR SCOTICO IN RILEVATO m² 1.54
ST STERRO m² 1.79
bi STRATO DI COLLEGAMEN m
us STRATO DI USURA m 5.00
vg VEGETALE IN RILEVATO m 2.73

262
200
200

PROGRESSIVE TERRENO	PARZIALI TERRENO	QUOTE TERRENO	PROGRESSIVE PROGETTO	PARZIALI PROGETTO	QUOTE PROGETTO
18.00	2.00	276.54			
16.00	2.00	276.50			
14.00	2.00	276.09			
12.00	2.00	275.26			
10.00	2.00	274.42			
8.00	2.00	273.93			
6.00	2.00	273.85			
4.00	2.00	273.78	273.78	0.34	4.09
2.00	2.00	273.89	274.01	1.25	3.75
0.00	2.00	274.05	273.99	0.25	2.50
2.00	2.00	274.06	273.99	2.25	2.25
4.00	2.00	274.06	274.05	2.25	0.00
6.00	2.00	274.05	274.11	0.25	2.25
8.00	2.00	274.02	274.11	1.25	2.50
10.00	2.00	273.99	274.13	0.10	3.75
12.00	2.00	273.96	274.06		3.85
14.00	2.00	273.96			
16.00	2.00	273.85			
18.00	2.00	273.79			



PROFLO Viab. locale B

SEZIONE B-6

PROGRESSIVA 96.59

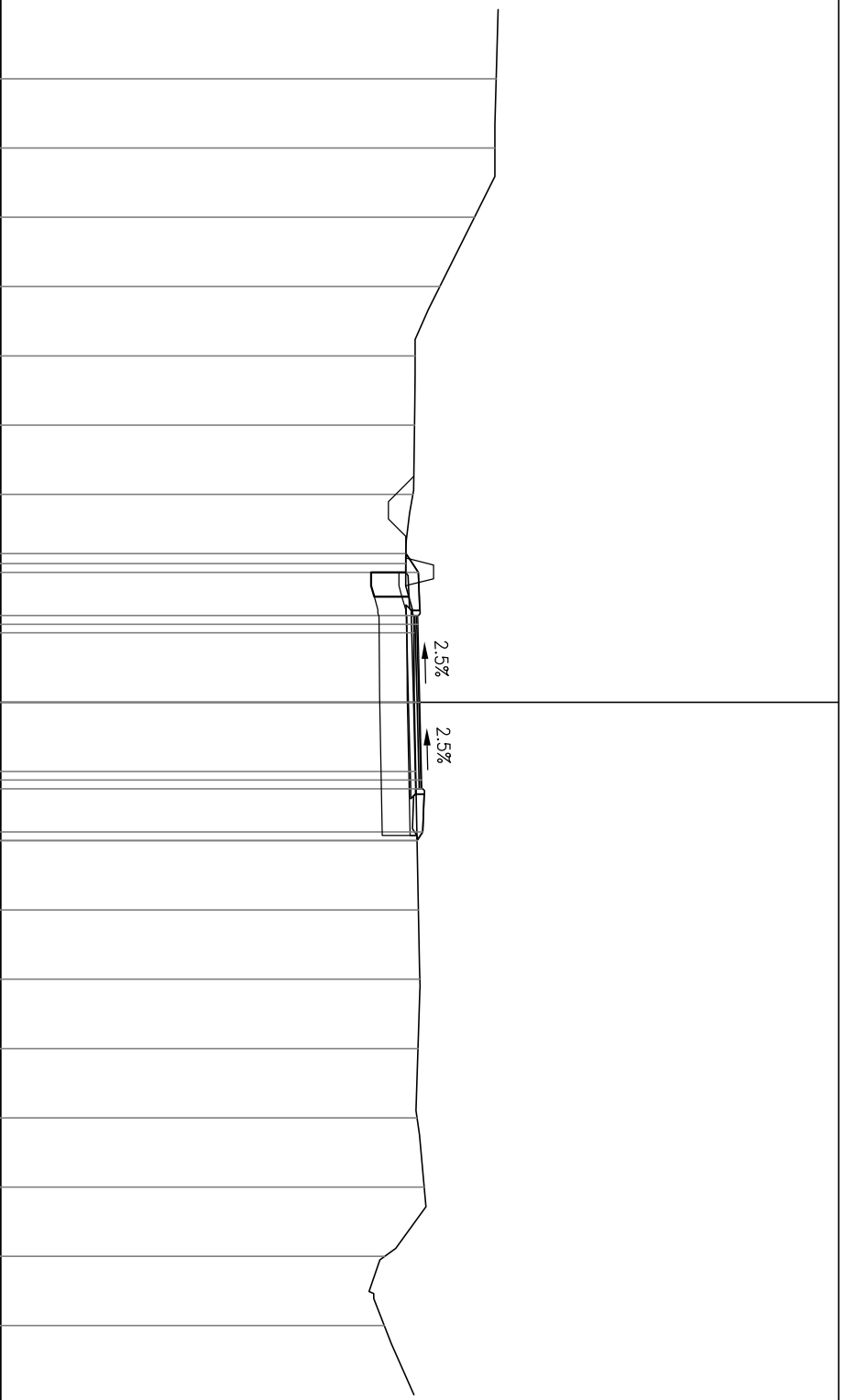
BA STRATO DI BASE m² 0.51
 BR BONIFICA IN RILEVATO m² 0.70
 BS BONIFICA IN SCAVO m² 5.80
 MS FONDAZIONE IN MISTO m² 0.83
 RI RILEVATO m² 0.04
 SF SCAVO FOSSI m² 0.73
 SR SCOTICO IN RILEVATO m² 0.13
 SS SCOTICO IN SCAVO m² 1.37
 ST STERRO m² 1.10
 bi STRATO DI COLLEGAMEN m 5.00
 us STRATO DI USURA m 5.00
 vg VEGETALE IN RILEVATO m 3.14

262

 200
 200

PROGRESSIVE TERRENO	PARZIALI TERRENO	QUOTE TERRENO	PROGRESSIVE TERRENO	PARZIALI TERRENO	QUOTE TERRENO	PROGRESSIVE TERRENO	PARZIALI TERRENO	QUOTE TERRENO
18.00	2.00	276.31	18.00	2.00	276.31	18.00	2.00	276.31
16.00	2.00	276.27	16.00	2.00	276.27	16.00	2.00	276.27
14.00	2.00	275.68	14.00	2.00	275.68	14.00	2.00	275.68
12.00	2.00	274.68	12.00	2.00	274.68	12.00	2.00	274.68
10.00	2.00	273.96	10.00	2.00	273.96	10.00	2.00	273.96
8.00	2.00	273.95	8.00	2.00	273.95	8.00	2.00	273.95
6.00	2.00	273.90	6.00	2.00	273.90	6.00	2.00	273.90
4.00	2.00	273.70	4.00	2.00	273.70	4.00	2.00	273.70
2.00	2.00	273.93	2.00	2.00	273.93	2.00	2.00	273.93
0.00	2.00	273.95	0.00	2.00	273.95	0.00	2.00	273.95
2.00	2.00	273.99	2.00	2.00	273.99	2.00	2.00	273.99
4.00	2.00	274.03	4.00	2.00	274.03	4.00	2.00	274.03
6.00	2.00	274.06	6.00	2.00	274.06	6.00	2.00	274.06
8.00	2.00	274.10	8.00	2.00	274.10	8.00	2.00	274.10
10.00	2.00	274.05	10.00	2.00	274.05	10.00	2.00	274.05
12.00	2.00	274.02	12.00	2.00	274.02	12.00	2.00	274.02
14.00	2.00	274.23	14.00	2.00	274.23	14.00	2.00	274.23
16.00	2.00	273.09	16.00	2.00	273.09	16.00	2.00	273.09
18.00	2.00	273.08	18.00	2.00	273.08	18.00	2.00	273.08

273.70	0.54	4.29	273.70	4.00
274.06	1.25	3.75	273.70	4.00
274.04	1.25	2.50	273.93	2.00
274.05	0.25	2.25	273.93	2.00
274.10	2.25	0.00	273.95	0.00
274.16	0.25	2.25	273.99	2.00
274.17	1.25	2.50	273.99	2.00
274.19	1.25	3.75	274.03	4.00
274.02	0.24	3.99	274.03	4.00



PROFLO Viab. locale B

SEZIONE B-7

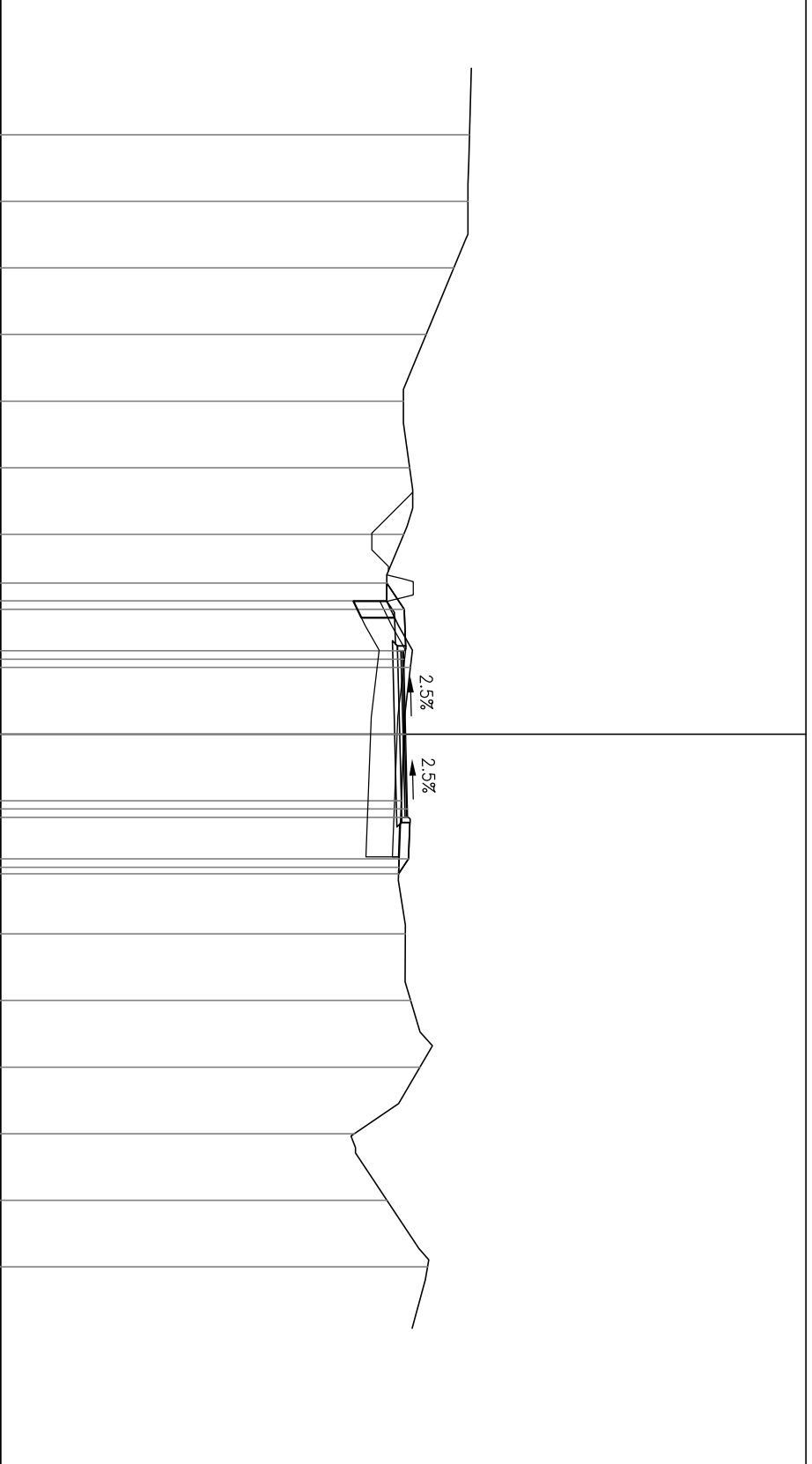
PROGRESSIVA 120.00

- BA STRATO DI BASE m² 0.50
- BR BONIFICA IN RILEVATO m² 0.50
- BS BONIFICA IN SCAVO m² 5.31
- MS FONDAZIONE IN MISTO m² 0.83
- RI RILEVATO m² 0.02
- SF SCAVO FOSSI m² 1.33
- SR SCOTICO IN RILEVATO m² 0.10
- SS SCOTICO IN SCAVO m² 1.43
- ST TIERRO m² 1.87
- bi STRATO DI COLLEGAMEN m
- us STRATO DI USURA m 5.00
- vg VEGETALE IN RILEVATO m 3.68

262

 200
 200

PROGRESSIVE TERRENO	PARZIALI TERRENO	QUOTE TERRENO	PROGRESSIVE PROGETTO	PARZIALI PROGETTO	QUOTE PROGETTO
18.00	2.00		276.09		
16.00	2.00		276.05		
14.00	2.00		275.62		
12.00	2.00		274.79		
10.00	2.00		274.11		
8.00	2.00		274.29		
6.00	2.00		274.12		
4.00	2.00	4.54	273.60	0.79	
2.00	2.00	3.75	274.13	1.25	
0.00	2.00	2.50	274.11	0.25	
0.00	2.00	2.25	274.11	2.25	
2.00	2.00	0.00	274.17	2.25	
4.00	2.00	2.25	274.23	0.25	
6.00	2.00	2.50	274.23	1.25	
8.00	2.00	3.75	274.25	0.44	
10.00	2.00	4.19	273.96		
12.00	2.00		274.16		
14.00	2.00		274.32		
16.00	2.00		274.61		
			272.64		
			273.61		
			274.83		



PROFILO Viab. locale B

SEZIONE B-8

PROGRESSIVA 140.00

AI STRATO ANTICAPILLARE m² 0.58
AS STRATO ANTICAPILLARE m² 0.28
BA STRATO DI BASE m² 0.49
BR BONIFICA IN RILEVATO m² 2.79
BS BONIFICA IN SCAVO m² 2.89
MS FONDAZIONE IN MISTO m² 0.83
RI RILEVATO m² 1.44
SF SCAVO FOSSI m² 1.12
SR SCOTICO IN RILEVATO m² 0.58
SS SCOTICO IN SCAVO m² 1.02
ST STERRO m² 2.26
bi STRATO DI COLLEGAMEN m
gt GEOTESSILE m 5.00
us STRATO DI USURA m 8.30
vg VEGETALE IN RILEVATO m 2.80

262
200
200

PROGRESSIVE TERRENO	PROGRESSIVE	QUOTE TERRENO	PROGRESSIVE PROGETTO	PROGRESSIVE	QUOTE TERRENO	PROGRESSIVE PROGETTO
	18.00	275.97				
	16.00	275.92				
	14.00	275.51				
	12.00	274.43				
	10.00	274.06				
	8.00	274.08				
	6.00	273.84				
	4.00	274.15	274.34	3.78	1.28	274.30
	2.00	274.64	274.30	2.25	0.25	274.30
	0.00	274.30	274.36	0.00	2.25	274.36
	2.00	273.53	274.42	2.25	0.25	274.42
	4.00	274.01	274.44	3.75	1.25	274.44
	6.00	274.21	274.13	4.22	0.47	274.13
	8.00	274.15				
	10.00	274.12				
	12.00	274.09				
	14.00	274.05				

PROFILO Viab. locale B

SEZIONE B-9

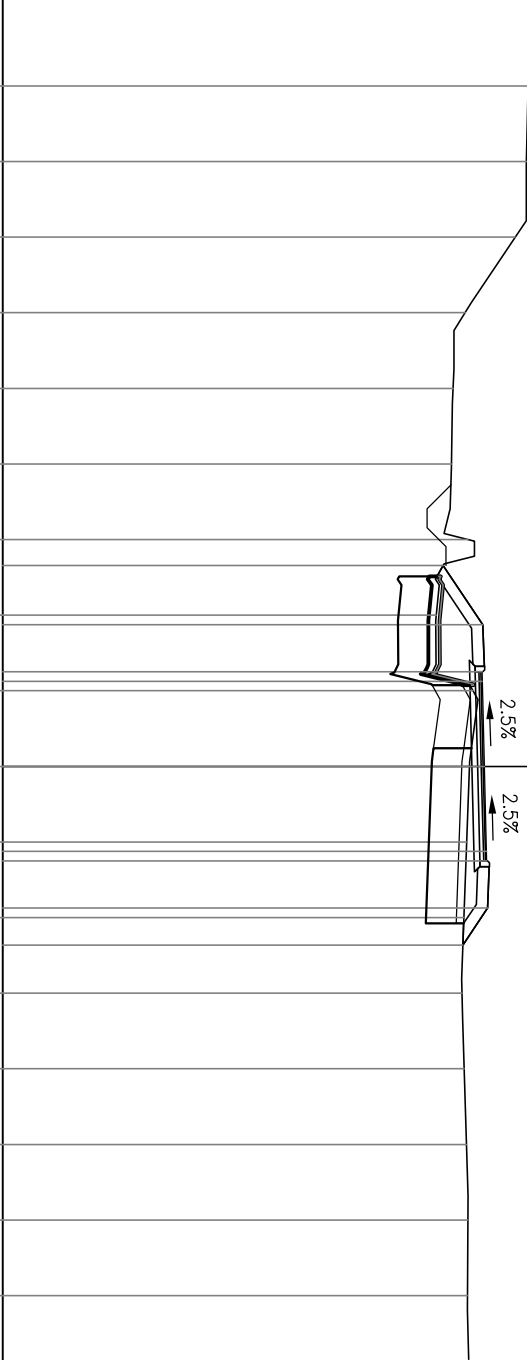
PROGRESSIVA 160.00

- AI STRATO ANTICAPILLARE m² 0.59
- AS STRATO ANTICAPILLARE m² 0.28
- BA STRATO DI BASE m² 0.50
- BR BONIFICA IN RILEVATO m² 7.52
- BS BONIFICA IN SCAVO m² 1.49
- MS FONDAZIONE IN MISTO m² 0.81
- RI RILEVATO m² 2.72
- SF SCAVO FOSSI m² 1.03
- SR SCOTICO IN RILEVATO m² 1.52
- SS SCOTICO IN SCAVO m² 0.34
- ST STERRO m² 0.18
- bi STRATO DI COLLEGAMEN m 5.00
- gt GEOTESSILE m 8.38
- us STRATO DI USURA m 5.00
- vg VEGETALE IN RILEVATO m 5.26

262

 200
 200

PROGRESSIVE TERRENO	18.00	16.00	14.00	12.00	10.00	8.00	6.00	4.00	2.00	0.00	2.00	4.00	6.00	8.00	10.00	12.00	14.00
PARZIALI TERRENO	2.00	2.00	2.00	2.00	2.00	2.00	2.00	2.00	2.00	2.00	2.00	2.00	2.00	2.00	2.00	2.00	2.00
QUOTE TERRENO	275.90	275.86	275.56	274.24	273.92	273.88	274.31	273.48	274.45	274.35	274.28	274.20	274.16	274.21	274.27	274.31	274.30
PROGRESSIVE PROGETTO							5.32	3.75	2.50	2.25	0.00	2.25	2.25	2.50	3.75	4.73	
PARZIALI PROGETTO							1.57	1.25	0.25	2.25	2.25	0.25	1.25	0.98			
QUOTE PROGETTO	273.66	274.70	274.68	274.69	274.75	274.80	274.81	274.83	274.18								



PROFLO Viab. locale B

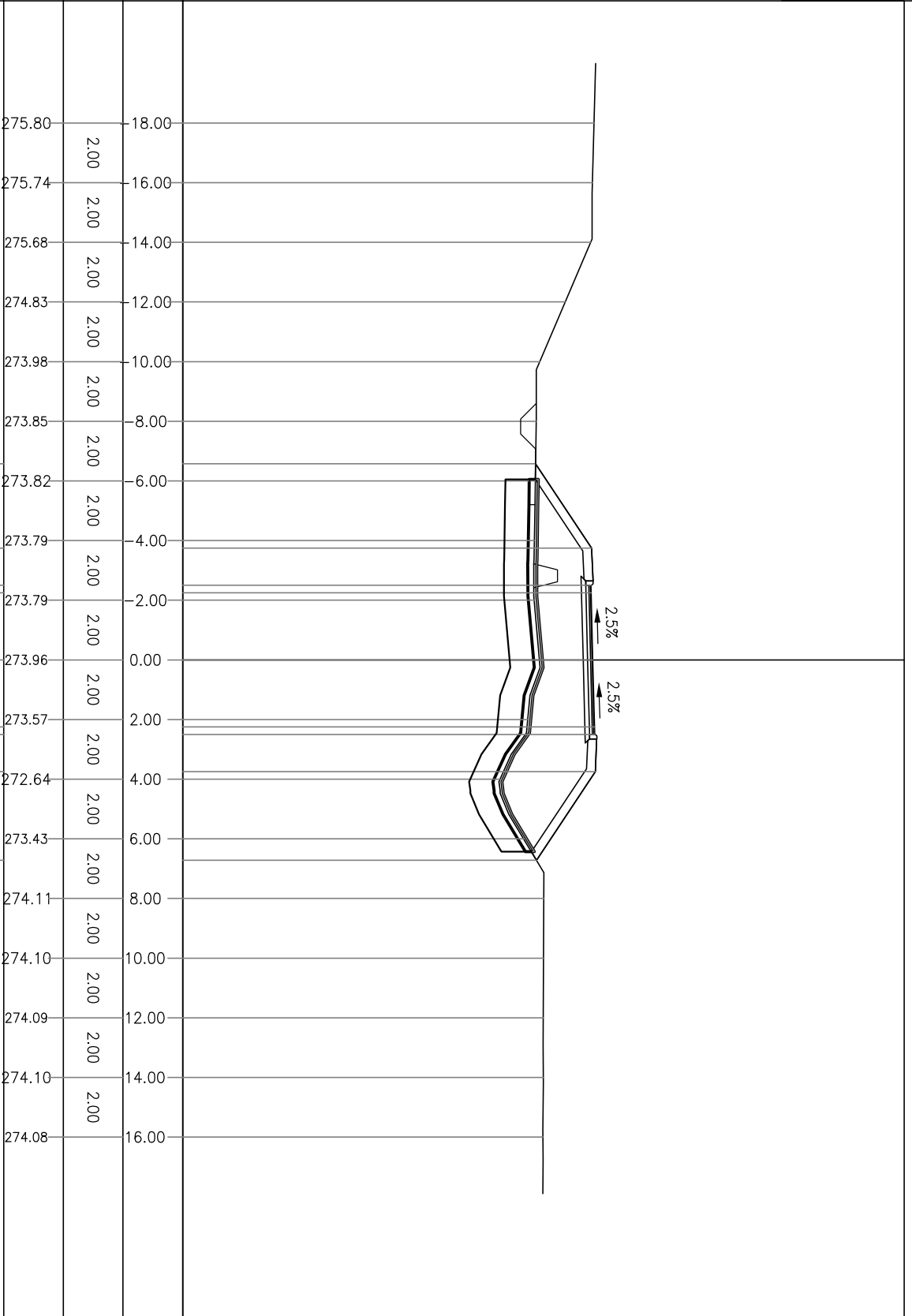
SEZIONE B-11

PROGRESSIVA 200.00

AI STRATO ANTICAPILLARE	m ²	2.49
AS STRATO ANTICAPILLARE	m ²	1.27
BA STRATO DI BASE	m ²	0.51
BR BONIFICA IN RILEVATO	m ²	12.48
MS FONDAZIONE IN MISTO	m ²	0.83
RI RILEVATO	m ²	19.40
SD SCOTICO A DETRARE	m ²	0.16
SF SCAVO FOSSI	m ²	0.54
SR SCOTICO IN RILEVATO	m ²	2.49
bi STRATO DI COLLEGAMEN	m	5.00
gt GEOTESSILE	m	26.76
us STRATO DI USURA	m	5.00
vg VEGETALE IN RILEVATO	m	9.17

262

 200
 200



PROGRESSIVE TERRENO	PARZIALI TERRENO	QUOTE TERRENO	PROGRESSIVE PROGETTO	PARZIALI PROGETTO	QUOTE PROGETTO
18.00	2.00	275.80	6.58	2.83	273.83
16.00	2.00	275.74	3.75	1.25	275.72
14.00	2.00	275.68	2.50	0.25	275.70
12.00	2.00	274.83	2.25	2.25	275.70
10.00	2.00	273.98	0.00	2.25	275.76
8.00	2.00	273.85	2.25	0.25	275.82
6.00	2.00	273.82	2.50	1.25	275.82
4.00	2.00	273.79	3.75	2.97	275.84
2.00	2.00	273.79	6.72		273.86
0.00	2.00	273.96			
2.00	2.00	273.57			
4.00	2.00	272.64			
6.00	2.00	273.43			
8.00	2.00	274.11			
10.00	2.00	274.10			
12.00	2.00	274.09			
14.00	2.00	274.10			
16.00	2.00	274.08			

PROFLO Viab. locale B

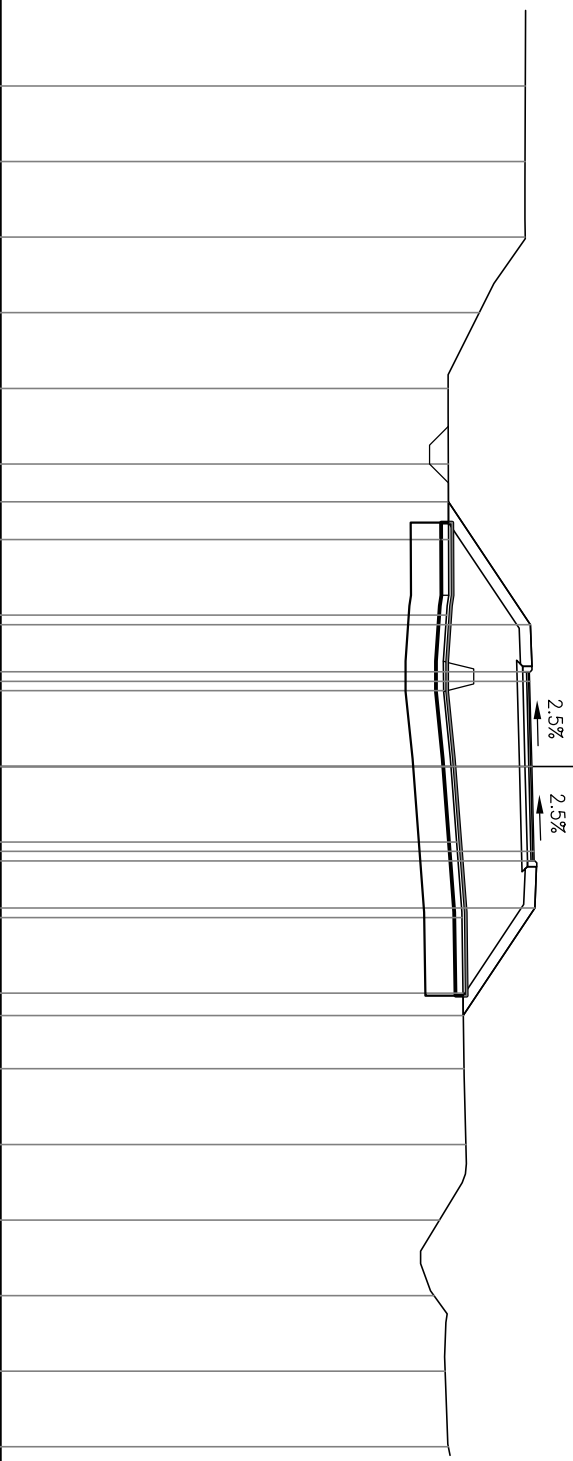
SEZIONE B-12

PROGRESSIVA 220.00

AI STRATO ANTICAPILLARE m² 2.48
AS STRATO ANTICAPILLARE m² 1.26
BA STRATO DI BASE m² 0.50
BR BONIFICA IN RILEVATO m² 12.50
MS FONDAZIONE IN MISTO m² 0.81
RI RILEVATO m² 17.96
SD SCOTICO A DETRARRE m² 0.38
SF SCAVO FOSSI m² 0.49
SR SCOTICO IN RILEVATO m² 2.48
bi STRATO DI COLLEGAMEN m
gt GEOTESILE m 25.66
us STRATO DI USURA m 5.00
vg VEGETALE IN RILEVATO m 9.52

262
200
200

PROGRESSIVE TERRENO	PARZIALI TERRENO	QUOTE TERRENO	PROGRESSIVE PROGETTO	PARZIALI PROGETTO	QUOTE PROGETTO
18.00	2.00	275.89	7.00	3.25	273.85
16.00	2.00	275.88	3.75	1.25	276.01
14.00	2.00	275.88	2.50	0.25	275.99
12.00	2.00	274.66	2.25	2.25	276.00
10.00	2.00	273.84	0.00	2.25	276.06
8.00	2.00	273.85	2.25	0.25	276.11
6.00	2.00	273.85	2.50	1.25	276.12
4.00	2.00	273.80	3.75	2.84	276.14
2.00	2.00	273.72	6.59		274.24
0.00	2.00	273.91			
2.00	2.00	274.07			
4.00	2.00	274.21			
6.00	2.00	274.24			
8.00	2.00	274.26			
10.00	2.00	274.31			
12.00	2.00	273.61			
14.00	2.00	273.47			
16.00	2.00	273.76			
18.00	2.00	273.85			



PROFLO Viab. locale B

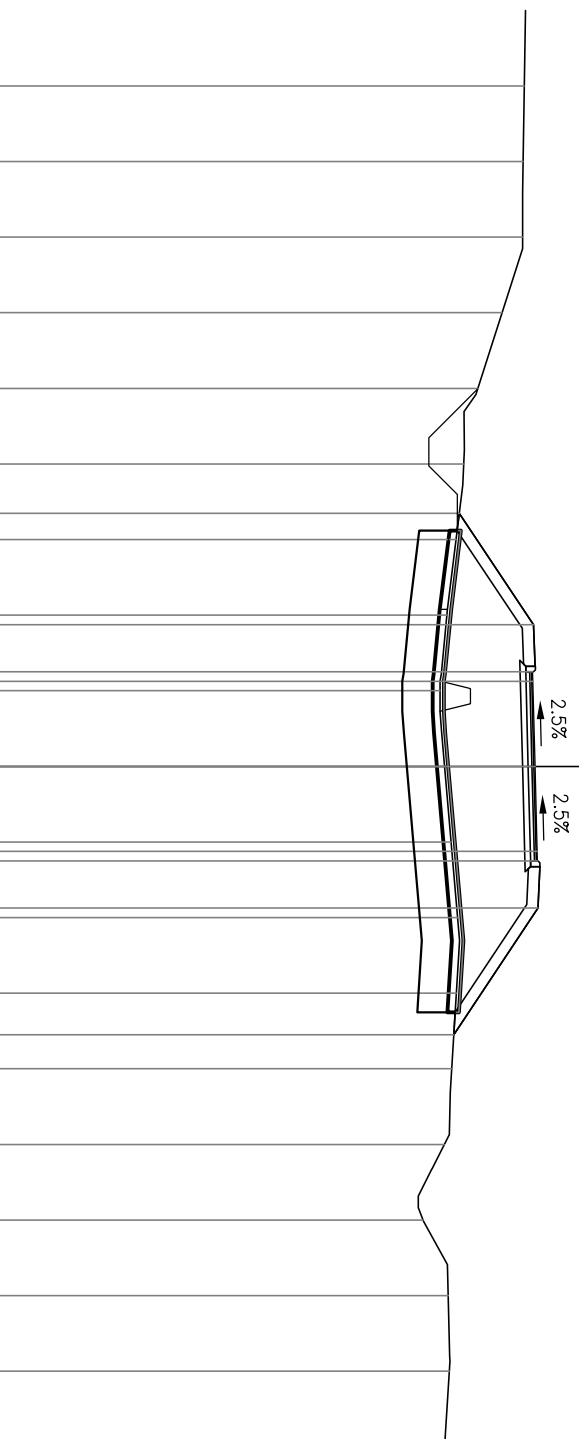
SEZIONE B-13

PROGRESSIVA 240.00

AI STRATO ANTICAPILLARE m² 2.54
AS STRATO ANTICAPILLARE m² 1.27
BA STRATO DI BASE m² 0.50
BR BONIFICA IN RILEVATO m² 12.74
MS FONDAZIONE IN MISTO m² 0.80
RI RILEVATO m² 20.02
SD SCOTICO A DETRARRE m² 0.42
SF SCAVO FOSSI m² 1.62
SR SCOTICO IN RILEVATO m² 2.54
bi STRATO DI COLLEGAMEN m 5.00
gt GEOTESSILE m 26.16
us STRATO DI USURA m 5.00
vg VEGETALE IN RILEVATO m 9.76

262
200
200

PROGRESSIVE TERRENO	PROGRESSIVE	QUOTE TERRENO	PROGRESSIVE PROGETTO	PARZIALI TERRENO	PARZIALI PROGETTO	QUOTE PROGETTO
18.00	18.00	275.91	6.69	2.00	274.19	
16.00	16.00	275.88	3.75	2.00	276.15	2.94
14.00	14.00	275.86	2.50	2.00	276.13	1.25
12.00	12.00	275.32	2.25	2.00	276.14	0.25
10.00	10.00	274.68	0.00	2.00	276.19	2.25
8.00	8.00	274.30	2.25	2.00	276.19	2.25
6.00	6.00	274.10	2.25	2.00	276.25	0.25
4.00	4.00	273.86	2.50	2.00	276.26	1.25
2.00	2.00	273.68	3.75	2.00	276.28	1.25
0.00	0.00	273.80	7.10	2.00	274.04	3.35
2.00	2.00	273.97		2.00		
4.00	4.00	274.14		2.00		
6.00	6.00	274.11		2.00		
8.00	8.00	273.99		2.00		
10.00	10.00	273.79		2.00		
12.00	12.00	273.23		2.00		
14.00	14.00	273.90		2.00		
16.00	16.00	273.93		2.00		



PROFLO Viab. locale B

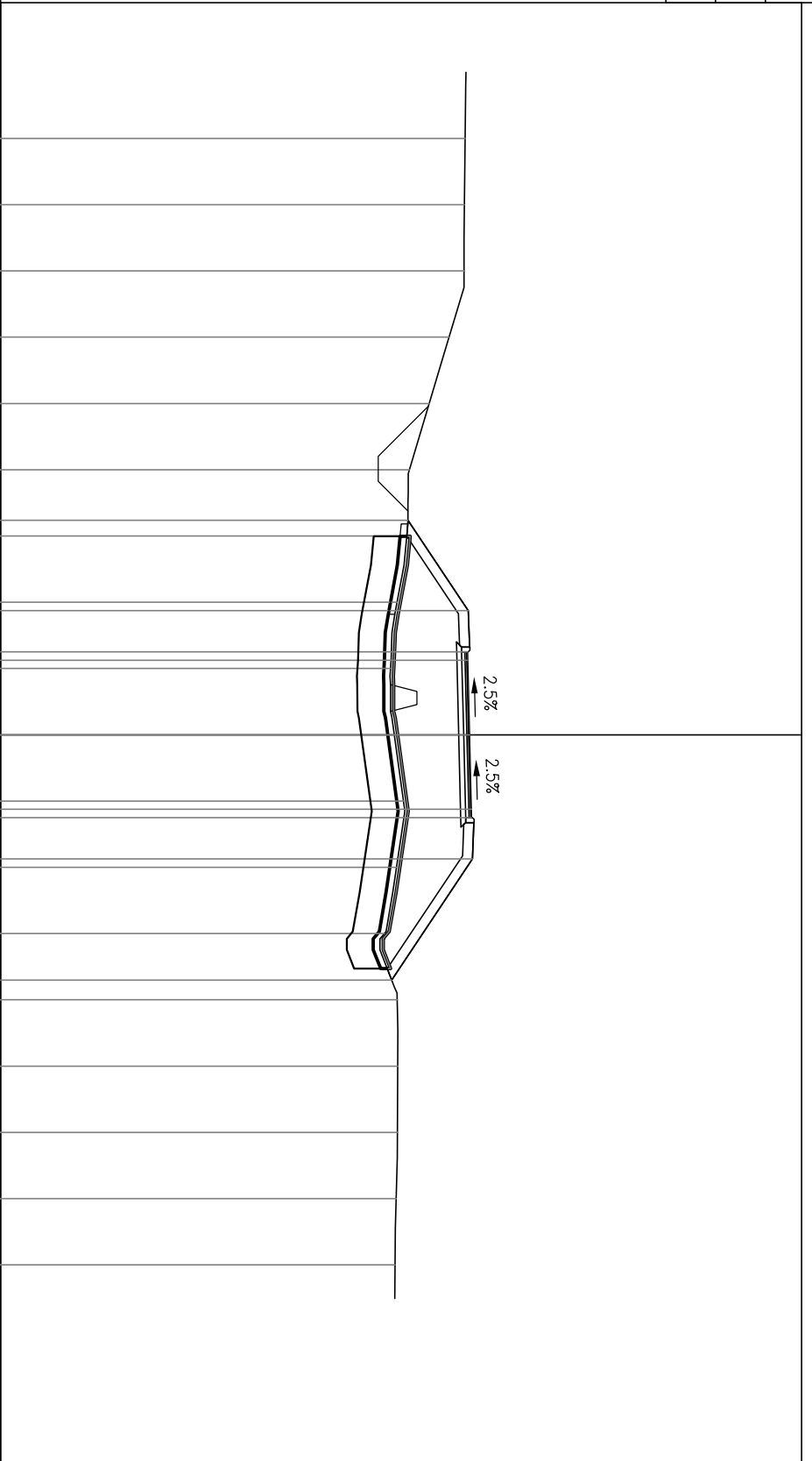
SEZIONE B-14

PROGRESSIVA 260.00

AI STRATO ANTICAPILLARE m² 2.59
 AS STRATO ANTICAPILLARE m² 1.30
 BA STRATO DI BASE m² 0.50
 BR BONIFICA IN RILEVATO m² 13.05
 MS FONDAZIONE IN MISTO m² 0.83
 RI RILEVATO m² 19.85
 SD SCOTICO A DETRARE m² 0.54
 SF SCAVO FOSSI m² 1.92
 SR SCOTICO IN RILEVATO m² 2.59
 bi STRATO DI COLLEGAMEN m 5.00
 gt GEOTESSILE m 27.16
 us STRATO DI USURA m 5.00
 vg VEGETALE IN RILEVATO m 9.86

262
 200
 200

PROGRESSIVE TERRENO	PARZIALI TERRENO	QUOTE TERRENO	PROGRESSIVE PROGETTO	PARZIALI PROGETTO	QUOTE PROGETTO
18.00	2.00	276.03	274.31	2.73	6.48
16.00	2.00	276.01	276.13	1.25	3.75
14.00	2.00	276.00	276.11	0.25	2.50
12.00	2.00	275.55	276.11	2.25	2.25
10.00	2.00	274.95	276.17	2.25	0.00
8.00	2.00	274.35	276.23	0.25	2.25
6.00	2.00	274.27	276.23	1.25	2.50
4.00	2.00	273.98	276.25	1.25	3.75
2.00	2.00	273.78	273.82	3.65	7.40
0.00	2.00	273.90			
2.00	2.00	274.17			
4.00	2.00	273.96			
6.00	2.00	273.59			
8.00	2.00	273.98			
10.00	2.00	274.00			
12.00	2.00	273.99			
14.00	2.00	273.95			
16.00	2.00	273.92			



PROFLO Viab. locale B

SEZIONE B-15

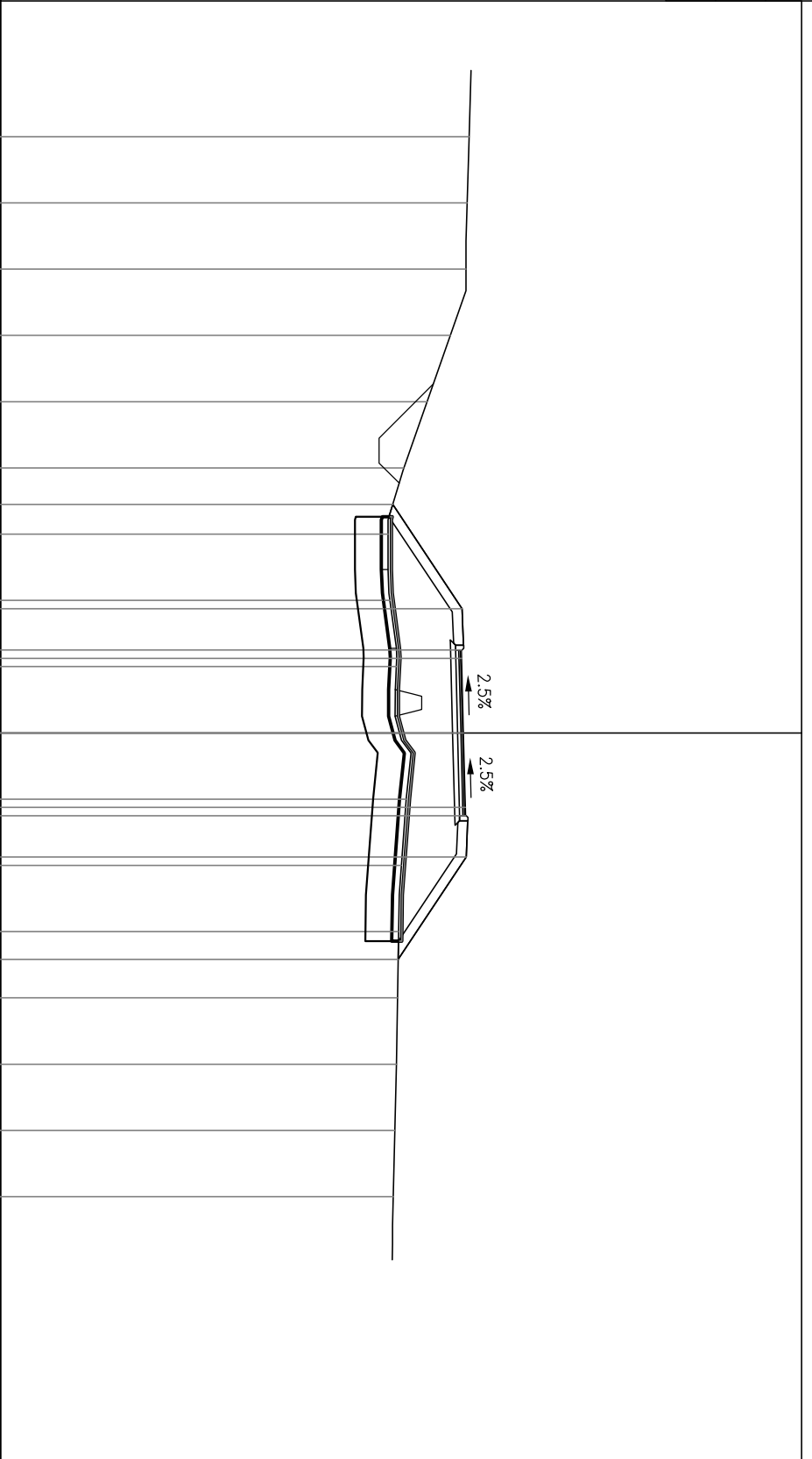
PROGRESSIVA 280.00

AI STRATO ANTICAPILLARE	m ²	2.58
AS STRATO ANTICAPILLARE	m ²	1.26
BA STRATO DI BASE	m ²	0.50
BR BONIFICA IN RILEVATO	m ²	12.81
MS FONDAZIONE IN MISTO	m ²	0.81
RI RILEVATO	m ²	16.56
SD SCOTICO A DETRARE	m ²	0.47
SF SCAVO FOSSI	m ²	1.79
SR SCOTICO IN RILEVATO	m ²	2.58
bi STRATO DI COLLEGAMEN	m	5.00
gt GEOTESSILE	m	26.56
us STRATO DI USURA	m	5.00
vg VEGETALE IN RILEVATO	m	9.69

262

 200
 200

PROGRESSIVE TERRENO	PROGRESSIVE	QUOTE TERRENO	PROGRESSIVE PROGETTO	PARZIALI TERRENO	PARZIALI PROGETTO	QUOTE PROGETTO
18.00	276.15					
16.00	276.10			2.00		
14.00	276.06			2.00		
12.00	275.59			2.00		
10.00	274.89			2.00		
8.00	274.18			2.00		
6.00	273.71	6.90	273.85	2.00	3.15	
4.00	273.76	3.75	275.94	2.00	1.25	
2.00	273.96	2.25	275.92	2.00	0.25	
0.00	274.05	0.00	275.93	2.00	2.25	
2.00	274.25	2.25	275.99	2.00	2.25	
4.00	274.11	2.50	276.04	2.00	0.25	
6.00	274.02	3.75	276.05	2.00	1.25	
8.00	273.99	6.84	276.07	2.00	3.09	
10.00	273.96		274.01			
12.00	273.91					
14.00	273.86					



PROFLO Viab. locale B

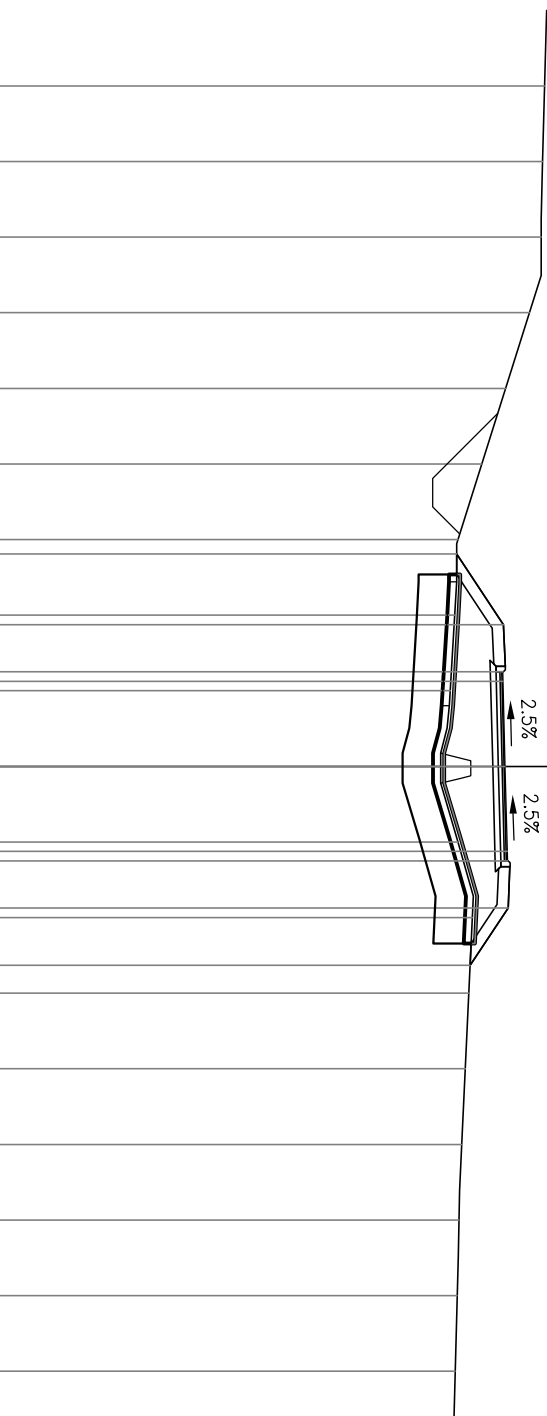
SEZIONE B-17

PROGRESSIVA 320.00

AI STRATO ANTICAPILLARE m² 1.94
 AS STRATO ANTICAPILLARE m² 0.99
 BA STRATO DI BASE m² 0.49
 BR BONIFICA IN RILEVATO m² 9.75
 MS FONDAZIONE IN MISTO m² 0.83
 RI RILEVATO m² 8.98
 SD SCOTICO A DETRARRE m² 0.65
 SF SCAVO FOSSI m² 2.13
 SR SCOTICO IN RILEVATO m² 1.94
 bi STRATO DI COLLEGAMEN m 5.00
 gt GEOTESSILE m 20.40
 us STRATO DI USURA m 5.00
 vg VEGETALE IN RILEVATO m 6.26

262
 200
 200

PROGRESSIVE TERRENO	PARZIALI TERRENO	QUOTE TERRENO	PROGRESSIVE TERRENO	PARZIALI TERRENO	QUOTE TERRENO
18.00	2.00	276.45	18.00		
16.00	2.00	276.39	16.00		
14.00	2.00	276.35	14.00		
12.00	2.00	276.05	12.00		
10.00	2.00	275.42	10.00		
8.00	2.00	274.78	8.00		
6.00	2.00	274.15	6.00	5.62	274.12
4.00	2.00	274.07	4.00	3.75	275.36
2.00	2.00	273.95	2.00	2.50	275.34
0.00	2.00	273.95	0.00	0.25	275.35
0.00	2.00	273.69	0.00	2.25	275.40
2.00	2.00	274.16	2.00	2.25	275.46
4.00	2.00	274.54	4.00	0.25	275.47
6.00	2.00	274.44	6.00	1.25	275.49
8.00	2.00	274.35	8.00	1.52	274.48
10.00	2.00	274.25	10.00		
12.00	2.00	274.18	12.00		
14.00	2.00	274.13	14.00		
16.00	2.00	274.08	16.00		



PROFLO Viab. locale B

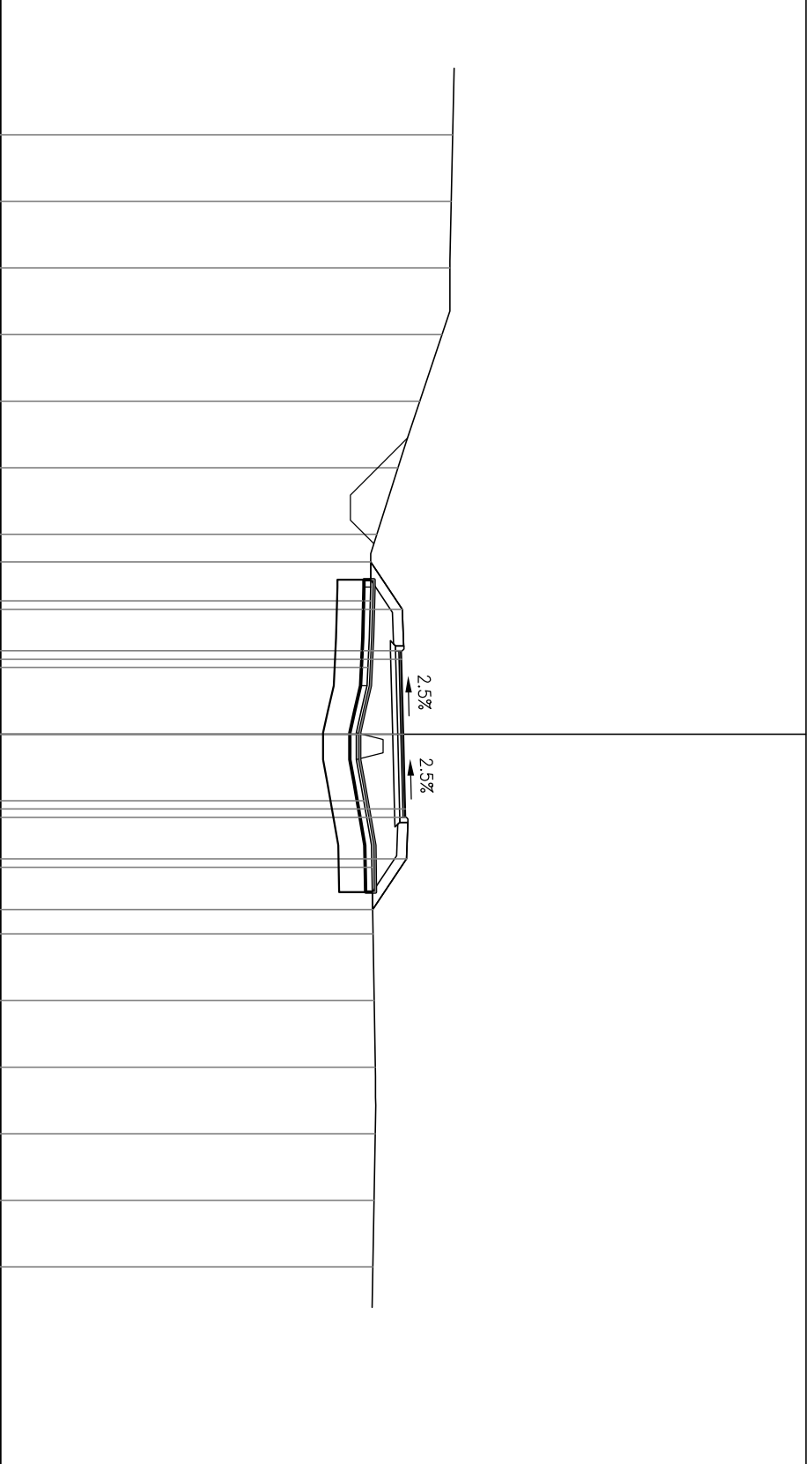
SEZIONE B-18

PROGRESSIVA 340.00

AI STRATO ANTICAPILLARE m² 1.86
 AS STRATO ANTICAPILLARE m² 0.96
 BA STRATO DI BASE m² 0.50
 BR BONIFICA IN RILEVATO m² 9.37
 MS FONDAZIONE IN MISTO m² 0.82
 RI RILEVATO m² 7.05
 SD SCOTICO A DETRARRE m² 0.58
 SF SCAVO FOSSI m² 2.11
 SR SCOTICO IN RILEVATO m² 1.86
 bi STRATO DI COLLEGAMEN m 5.00
 gt GEOTESSILE m 19.48
 us STRATO DI USURA m 5.00
 vg VEGETALE IN RILEVATO m 5.73

263
 200
 200

PROGRESSIVE TERRENO	PARZIALI TERRENO	QUOTE TERRENO	PROGRESSIVE PROGETTO	PARZIALI PROGETTO	QUOTE PROGETTO
18.00	2.00	276.58			
16.00	2.00	276.54			
14.00	2.00	276.50			
12.00	2.00	276.26			
10.00	2.00	275.60			
8.00	2.00	274.94			
6.00	2.00	274.30			
4.00	2.00	274.11	5.17	1.42	274.12
2.00	2.00	274.04	3.75	1.25	275.07
0.00	2.00	273.69	2.50	0.25	275.05
2.00	2.00	273.91	2.25	2.25	275.11
4.00	2.00	274.16	0.00	2.25	275.17
6.00	2.00	274.19	2.25	0.25	275.17
8.00	2.00	274.22	2.50	1.25	275.19
10.00	2.00	274.26	3.75	1.52	274.18
12.00	2.00	274.26	5.27		
14.00	2.00	274.22			
16.00	2.00	274.18			



PROFLO Viab. locale B

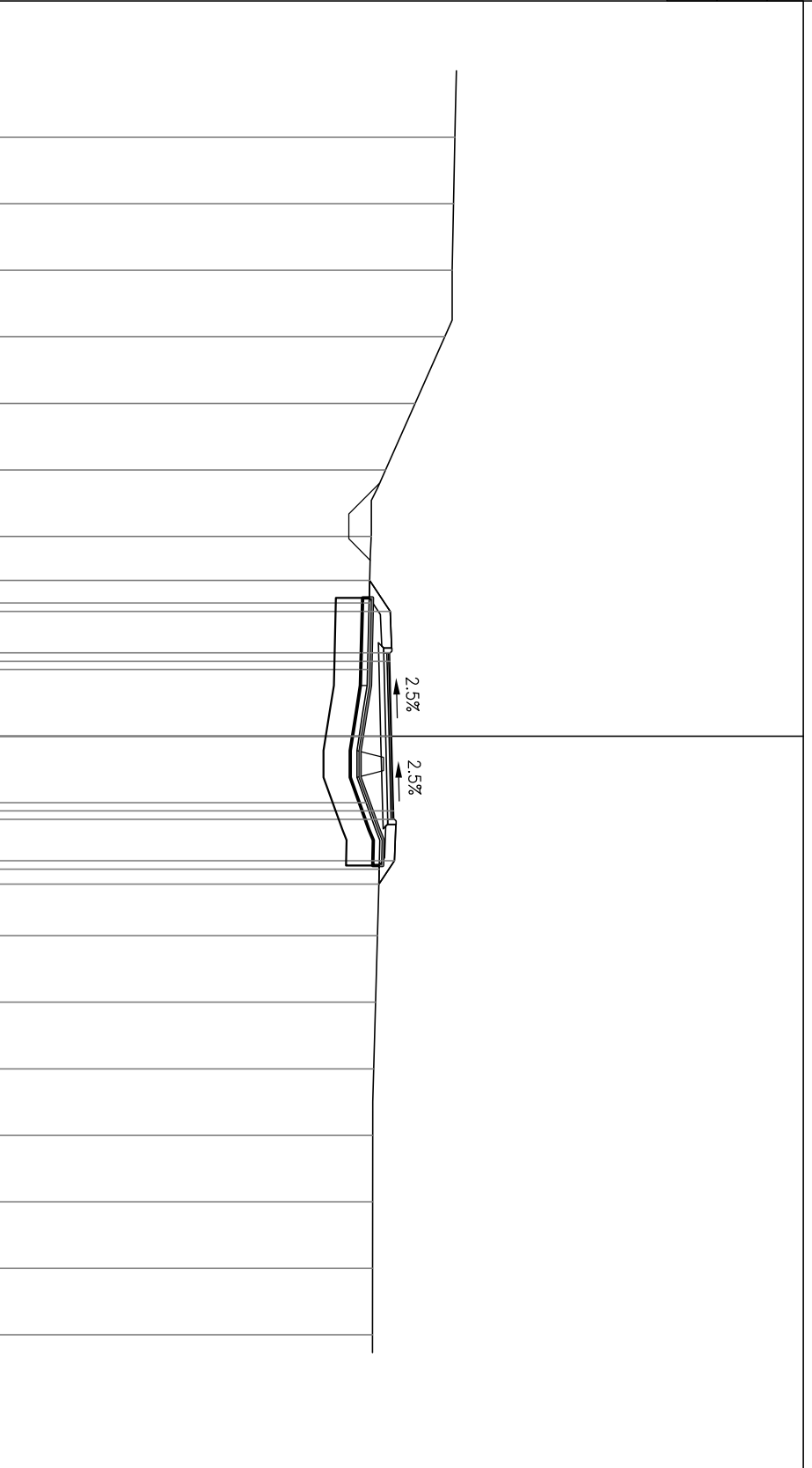
SEZIONE B-19

PROGRESSIVA 360.00

AI STRATO ANTICAPILLARE m² 1.62
 AS STRATO ANTICAPILLARE m² 0.80
 BA STRATO DI BASE m² 0.50
 BR BONIFICA IN RILEVATO m² 8.05
 MS FONDAZIONE IN MISTO m² 0.82
 RI RILEVATO m² 3.47
 SD SCOTICO A DETRARE m² 0.53
 SF SCAVO FOSSI m² 0.98
 SR SCOTICO IN RILEVATO m² 1.62
 bi STRATO DI COLLEGAMEN m
 gt GEOTESSILE m 17.00
 us STRATO DI USURA m 5.00
 vg VEGETALE IN RILEVATO m 4.16

263
 200
 200

PROGRESSIVE TERRENO	PARZIALI TERRENO	QUOTE TERRENO	PROGRESSIVE PROGETTO	PARZIALI PROGETTO	QUOTE PROGETTO
18.00	2.00	276.72			
16.00	2.00	276.68			
14.00	2.00	276.64			
12.00	2.00	276.41			
10.00	2.00	275.52			
8.00	2.00	274.63			
6.00	2.00	274.20			
4.00	2.00	274.14	4.68	0.93	274.16
2.00	2.00	274.09	3.75	1.25	274.78
0.00	2.00	273.84	2.50	0.25	274.76
2.00	2.00	274.04	2.25	2.25	274.76
4.00	2.00	274.44	0.00	2.25	274.82
6.00	2.00	274.39	2.25	0.25	274.87
8.00	2.00	274.33	2.50	1.25	274.88
10.00	2.00	274.27	3.75	0.70	274.90
12.00	2.00	274.24	4.45		274.43
14.00	2.00	274.24			
16.00	2.00	274.24			
18.00	2.00	274.24			



PROFLO Viab. locale B

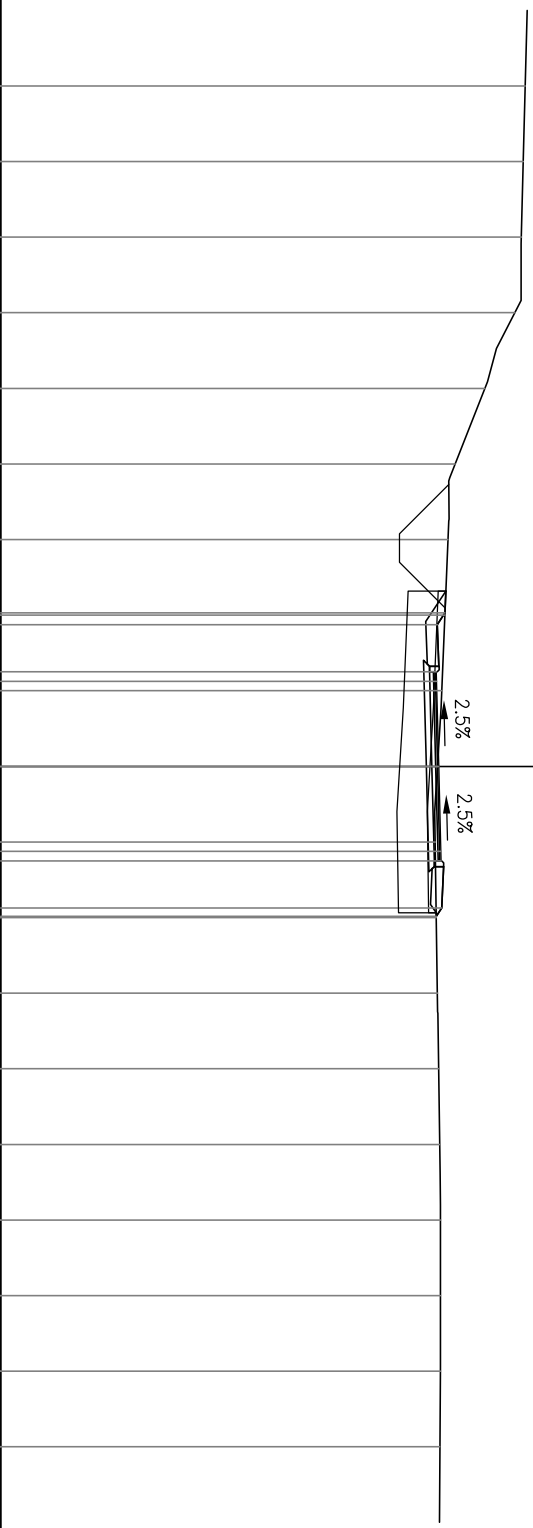
SEZIONE B-20

PROGRESSIVA 380.00

BA STRATO DI BASE m² 0.50
BS BONIFICA IN SCAVO m² 6.00
MS FONDAZIONE IN MISTO m² 0.80
SF SCAVO FOSSI m² 2.58
SS SCOTICO IN SCAVO m² 1.71
ST STERRO m² 2.51
bi STRATO DI COLLEGAMEN m
us STRATO DI USURA m 5.00
vg VEGETALE IN RILEVATO m 2.84

263
200
200

PROGRESSIVE TERRENO	PARZIALI TERRENO	QUOTE TERRENO	PROGRESSIVE PROGETTO	PARZIALI PROGETTO	QUOTE PROGETTO
18.00	2.00	276.88			
16.00	2.00	276.83			
14.00	2.00	276.78			
12.00	2.00	276.61			
10.00	2.00	275.81			
8.00	2.00	275.03			
6.00	2.00	274.84			
4.00	2.00	274.75	274.76	0.31	4.06
2.00	2.00	274.67	274.55	1.25	3.75
0.00	2.00	274.56	274.53	0.25	2.50
2.00	2.00	274.50	274.54	2.25	2.25
4.00	2.00	274.53	274.59	2.25	0.00
6.00	2.00	274.56	274.65	0.25	2.25
8.00	2.00	274.59	274.66	1.25	2.50
10.00	2.00	274.62	274.68	0.22	3.75
12.00	2.00	274.64	274.53		3.97
14.00	2.00	274.64			
16.00	2.00	274.64			
18.00	2.00	274.63			



PROFILO Viab. locale B

SEZIONE B-21

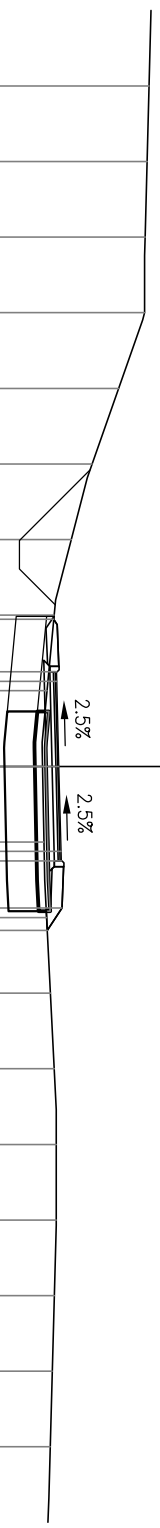
PROGRESSIVA 400.00

- AI STRATO ANTICAPILLARE m² 1.05
- AS STRATO ANTICAPILLARE m² 0.53
- BA STRATO DI BASE m² 0.50
- BR BONIFICA IN RILEVATO m² 5.29
- BS BONIFICA IN SCAVO m² 2.25
- MS FONDAZIONE IN MISTO m² 0.83
- RI RILEVATO m² 0.56
- SF SCAVO FOSSI m² 2.74
- SR SCOTICO IN RILEVATO m² 1.05
- SS SCOTICO IN SCAVO m² 0.50
- ST STERRO m² 0.26
- bi STRATO DI COLLEGAMEN m 5.00
- gt GEOTESSILE m 11.18
- us STRATO DI USURA m 5.00
- vg VEGETALE IN RILEVATO m 3.08

263

 200
 200

PROGRESSIVE TERRENO	PROGRESSIVE	QUOTE TERRENO	PROGRESSIVE	PROGRESSIVE	PARZIALI TERRENO	PROGRESSIVE	PROGRESSIVE	QUOTE TERRENO	PROGRESSIVE	PROGRESSIVE	PARZIALI TERRENO	PROGRESSIVE	PROGRESSIVE	QUOTE TERRENO	PROGRESSIVE	PROGRESSIVE
18.00	277.01				2.00	277.01										
16.00	276.96				2.00	276.96										
14.00	276.90				2.00	276.90										
12.00	276.89				2.00	276.89										
10.00	276.21				2.00	276.21										
8.00	275.50				2.00	275.50										
6.00	274.95				2.00	274.95										
4.00	274.50	3.89	274.50	2.00	2.00	274.50										
2.00	274.31	2.50	274.31	2.00	0.25	274.31										
0.00	274.19	2.25	274.19	2.00	2.25	274.19										
2.00	274.23	0.00	274.19	2.00	2.25	274.23										
4.00	274.30	2.25	274.23	2.00	0.25	274.30										
6.00	274.40	2.50	274.30	2.00	1.25	274.40										
8.00	274.50	3.75	274.30	2.00	0.59	274.50										
10.00	274.56	4.34	274.31	2.00		274.56										
12.00	274.55			2.00		274.55										
14.00	274.50			2.00		274.50										
16.00	274.45			2.00		274.45										
18.00	274.39			2.00		274.39										



PROFLO Viab. locale B

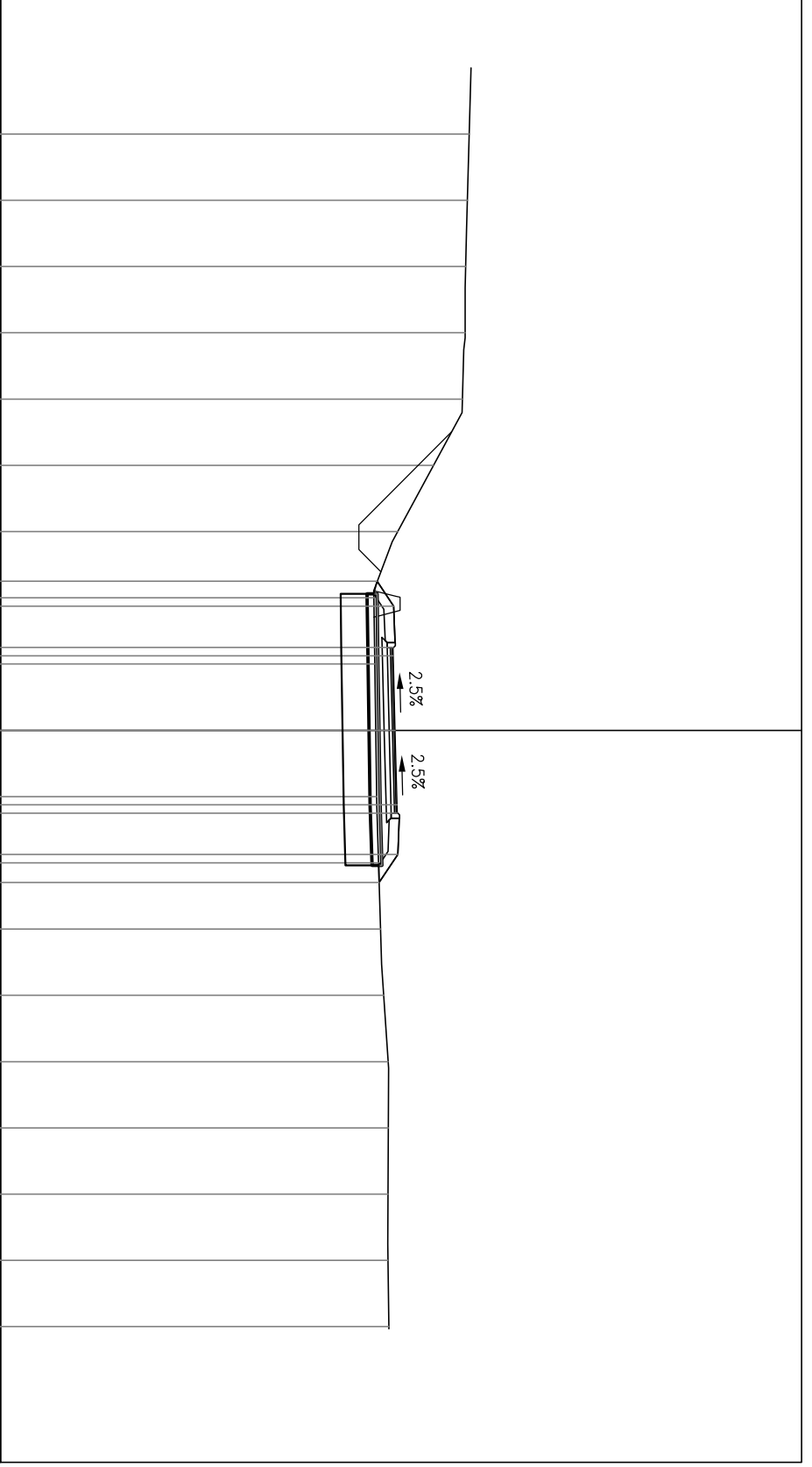
SEZIONE B-22

PROGRESSIVA 420.00

AI STRATO ANTICAPILLARE m² 1.65
AS STRATO ANTICAPILLARE m² 0.81
BA STRATO DI BASE m² 0.49
BR BONIFICA IN RILEVATO m² 8.20
MS FONDAZIONE IN MISTO m² 0.83
RI RILEVATO m² 2.08
SF SCAVO FOSSI m² 2.95
SR SCOTTO IN RILEVATO m² 1.65
bi STRATO DI COLLEGAMEN m 5.00
gt GEOTESSILE m 17.00
us STRATO DI USURA m 5.00
vg VEGETALE IN RILEVATO m 4.12

263
200
200

PROGRESSIVE TERRENO	PARZIALI TERRENO	QUOTE TERRENO	PROGRESSIVE PROGETTO	PARZIALI PROGETTO	QUOTE PROGETTO
18.00	2.00	277.16			
16.00	2.00	277.10			
14.00	2.00	277.05			
12.00	2.00	277.03			
10.00	2.00	276.95			
8.00	2.00	276.08			
6.00	2.00	275.00			
4.00	2.00	274.27	274.38	0.75	4.50
2.00	2.00	274.30	274.88	1.25	3.75
0.00	2.00	274.33	274.86	0.25	2.50
2.00	2.00	274.36	274.86	2.25	2.25
4.00	2.00	274.42	274.92	2.25	0.00
6.00	2.00	274.48	274.98	0.25	2.25
8.00	2.00	274.58	274.98	1.25	2.50
10.00	2.00	274.71	275.00	1.25	3.75
12.00	2.00	274.71	274.44	0.85	4.60
14.00	2.00	274.70			
16.00	2.00	274.70			
18.00	2.00	274.73			



PROFLO Viab. locale B

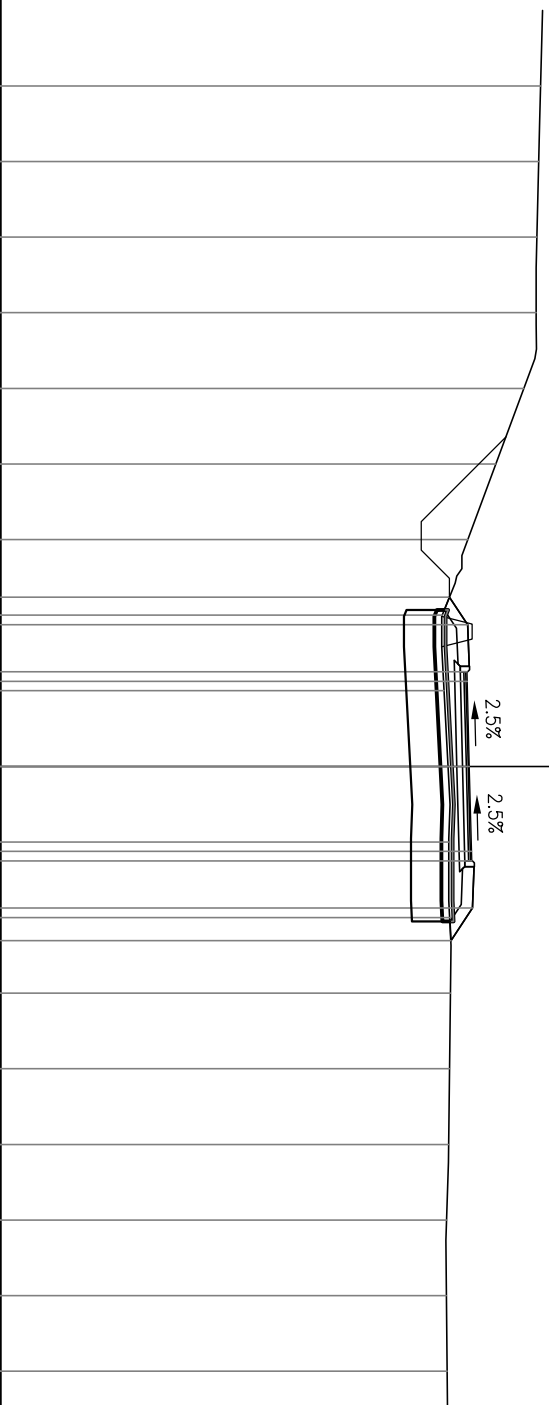
SEZIONE B-23

PROGRESSIVA 440.00

AI STRATO ANTICAPILLARE m² 1.64
AS STRATO ANTICAPILLARE m² 0.83
BA STRATO DI BASE m² 0.49
BR BONIFICA IN RILEVATO m² 8.23
MS FONDAZIONE IN MISTO m² 0.83
RI RILEVATO m² 2.27
SF SCAVO FOSSI m² 3.08
SR SCOTTO IN RILEVATO m² 1.64
bi STRATO DI COLLEGAMEN m 5.00
gt GEOTESSILE m 17.10
us STRATO DI USURA m 5.00
vg VEGETALE IN RILEVATO m 4.10

263
200
200

PROGRESSIVE TERRENO	PARZIALI TERRENO	QUOTE TERRENO	PROGRESSIVE PROGETTO	PARZIALI PROGETTO	QUOTE PROGETTO
18.00	2.00	277.29			
16.00	2.00	277.24			
14.00	2.00	277.19			
12.00	2.00	277.17			
10.00	2.00	276.85			
8.00	2.00	276.11			
6.00	2.00	275.36			
4.00	2.00	274.69	4.47	0.72	274.88
2.00	2.00	274.73	3.75	1.25	275.36
0.00	2.00	274.84	2.50	0.25	275.34
2.00	2.00	274.86	2.25	2.25	275.35
4.00	2.00	274.88	0.00	2.25	275.40
6.00	2.00	274.90	2.25	0.25	275.46
8.00	2.00	274.88	2.50	1.25	275.46
10.00	2.00	274.85	3.75	0.86	275.48
12.00	2.00	274.80	4.61		274.91
14.00	2.00	274.79			
16.00	2.00	274.81			



PROFLO Viab. locale B

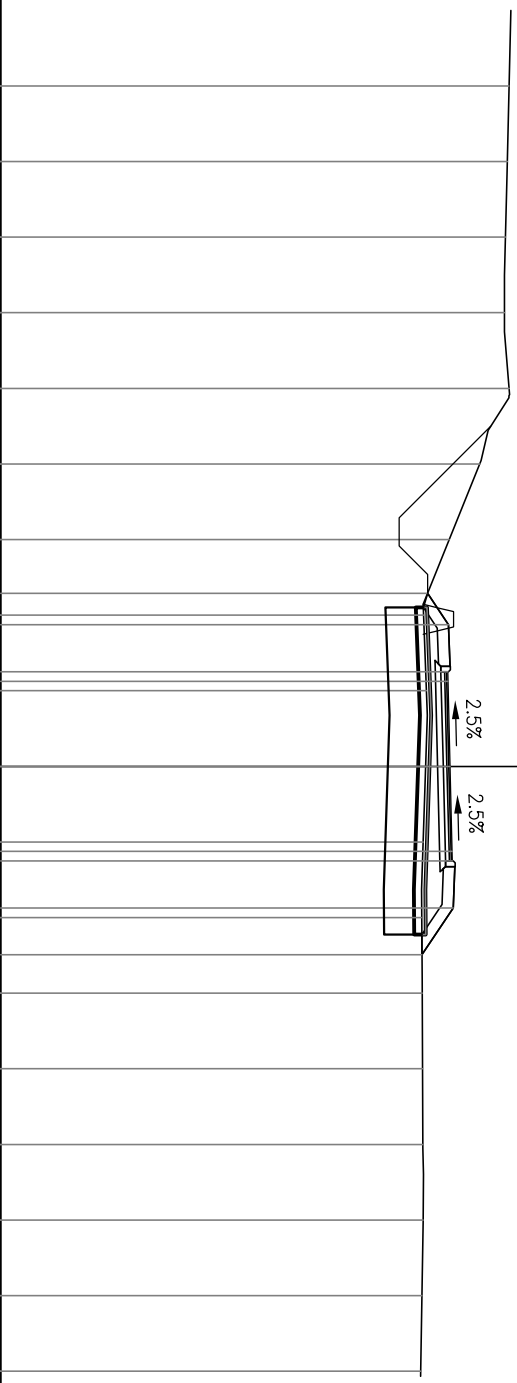
SEZIONE B-24

PROGRESSIVA 460.00

AI STRATO ANTICAPILLARE m² 1.73
 AS STRATO ANTICAPILLARE m² 0.87
 BA STRATO DI BASE m² 0.50
 BR BONIFICA IN RILEVATO m² 8.65
 MS FONDAZIONE IN MISTO m² 0.82
 RI RILEVATO m² 2.92
 SF SCAVO FOSSI m² 3.59
 SR SCOTTO IN RILEVATO m² 1.73
 bi STRATO DI COLLEGAMEN m 5.00
 gt GEOTESSILE m 17.90
 us STRATO DI USURA m 5.00
 vg VEGETALE IN RILEVATO m 4.69

264
 200
 200

PROGRESSIVE TERRENO	PARZIALI TERRENO	QUOTE TERRENO	PROGRESSIVE PROGETTO	PARZIALI PROGETTO	QUOTE PROGETTO
18.00	2.00	277.45			
16.00	2.00	277.40			
14.00	2.00	277.35			
12.00	2.00	277.33			
10.00	2.00	277.46			
8.00	2.00	276.68			
6.00	2.00	275.87			
4.00	2.00	275.19	4.58	0.83	275.30
2.00	2.00	275.27	3.75	1.25	275.85
0.00	2.00	275.25	2.50	0.25	275.83
0.00	2.00	275.25	2.25	2.25	275.84
2.00	2.00	275.18	0.00	2.25	275.89
4.00	2.00	275.14	2.25	0.25	275.95
6.00	2.00	275.16	2.50	1.25	275.95
8.00	2.00	275.16	3.75	1.24	275.97
10.00	2.00	275.17	4.99		275.15
12.00	2.00	275.18			
14.00	2.00	275.15			
16.00	2.00	275.11			



PROFLO Viab. locale B

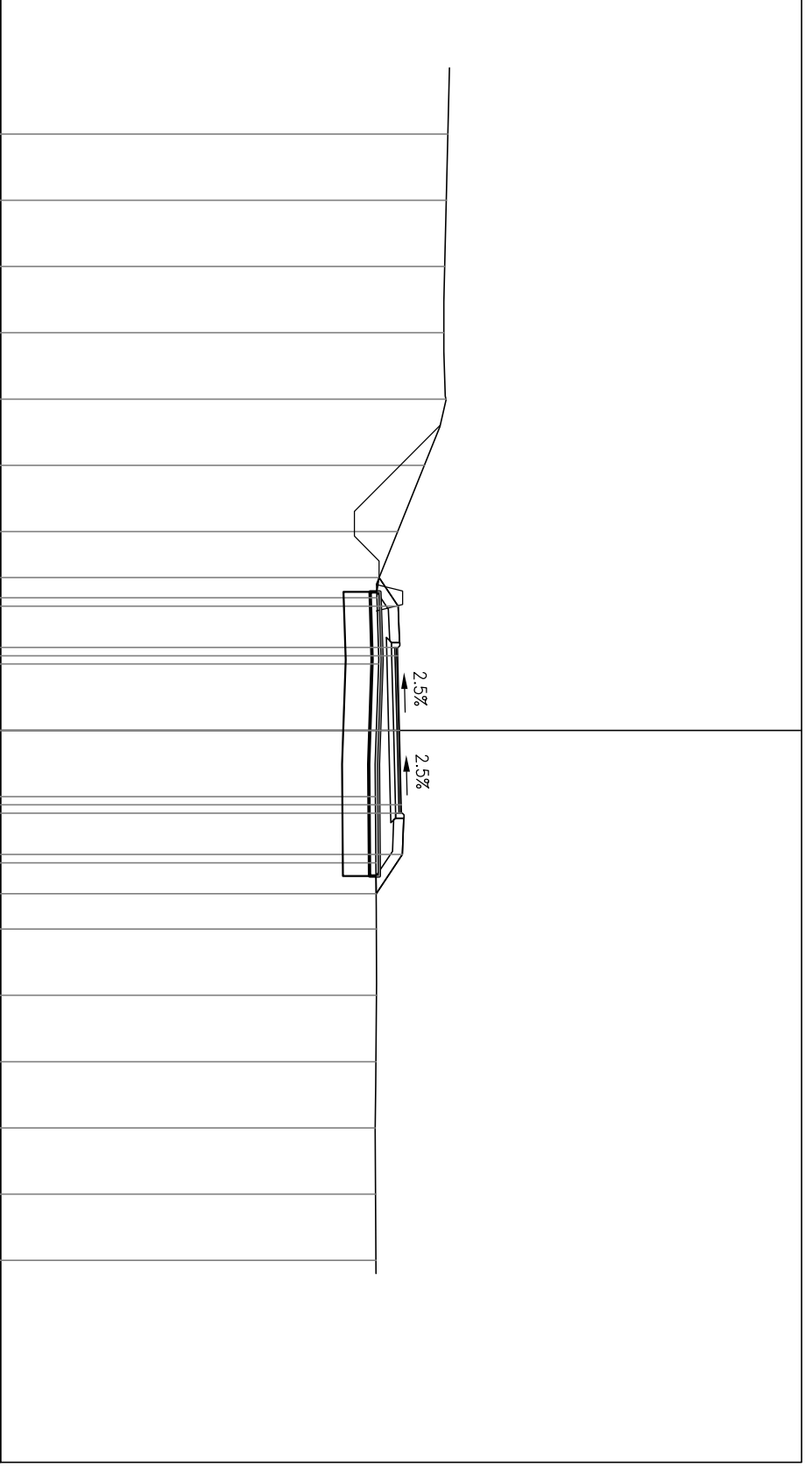
SEZIONE B-25

PROGRESSIVA 466.63

AI STRATO ANTICAPILLARE m² 1.71
 AS STRATO ANTICAPILLARE m² 0.86
 BA STRATO DI BASE m² 0.50
 BR BONIFICA IN RILEVATO m² 8.58
 MS FONDAZIONE IN MISTO m² 0.81
 RI RILEVATO m² 3.02
 SF SCAVO FOSSI m² 3.68
 SR SCOTTO IN RILEVATO m² 1.71
 bi STRATO DI COLLEGAMEN m 5.00
 gt GEOTESSILE m 17.76
 us STRATO DI USURA m 5.00
 vg VEGETALE IN RILEVATO m 4.65

264
 200
 200

PROGRESSIVE TERRENO	PARZIALI TERRENO	QUOTE TERRENO	PROGRESSIVE PROGETTO	PARZIALI PROGETTO	QUOTE PROGETTO
18.00	2.00	277.51			
16.00	2.00	277.46			
14.00	2.00	277.42			
12.00	2.00	277.39			
10.00	2.00	277.45			
8.00	2.00	276.80			
6.00	2.00	275.99			
4.00	2.00	275.37	275.44	0.86	-4.61
2.00	2.00	275.42	276.01	1.25	3.75
0.00	2.00	275.35	275.99	0.25	2.50
0.00	2.00	275.35	276.00	2.25	2.25
2.00	2.00	275.33	276.05	2.25	0.00
4.00	2.00	275.34	276.11	0.25	2.25
6.00	2.00	275.36	276.12	1.25	2.50
8.00	2.00	275.36	276.14	1.25	3.75
10.00	2.00	275.34	275.35	1.18	4.93
12.00	2.00	275.31			
14.00	2.00	275.32			
16.00	2.00	275.34			



PROFLO Viab. locale B

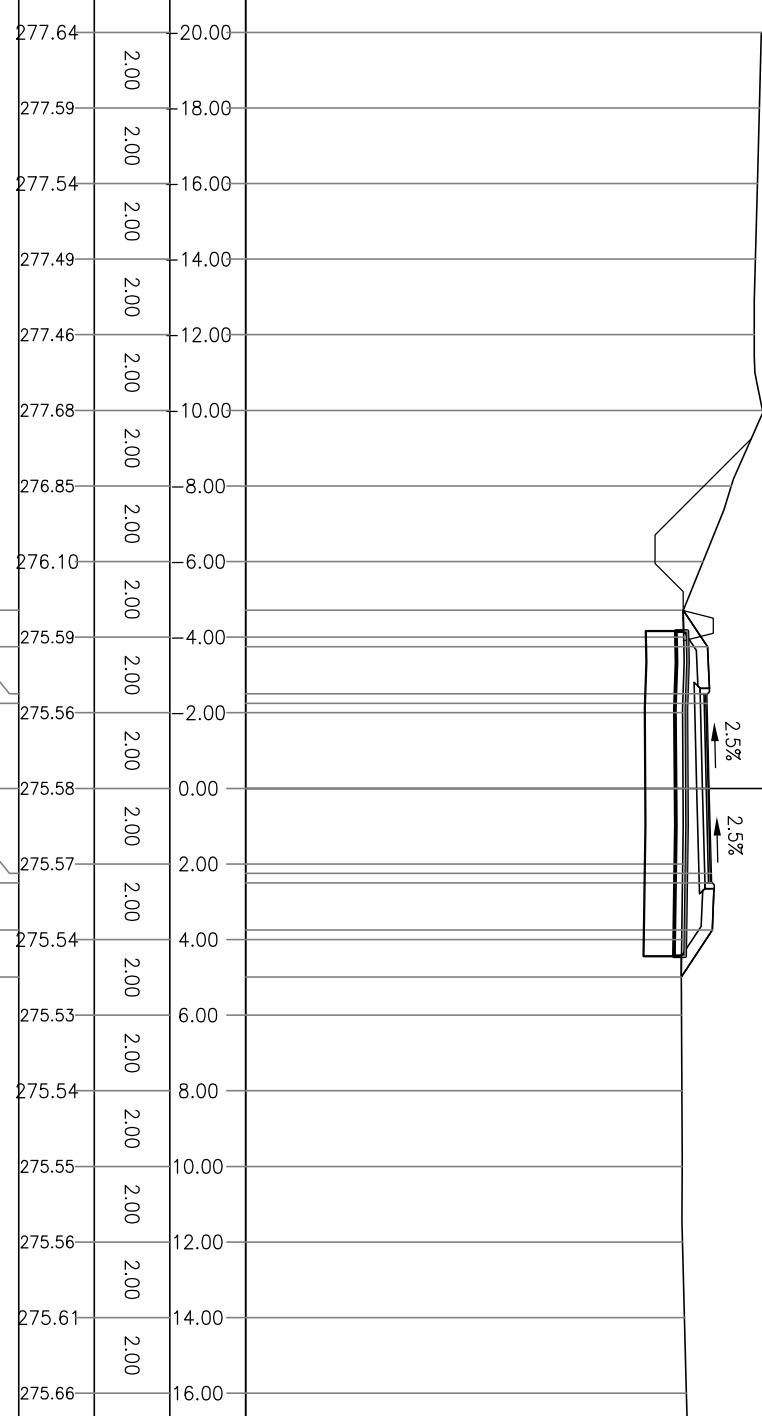
SEZIONE B-26

PROGRESSIVA 475.39

AI STRATO ANTICAPILLARE m² 1.72
AS STRATO ANTICAPILLARE m² 0.86
BA STRATO DI BASE m² 0.50
BR BONIFICA IN RILEVATO m² 8.61
MS FONDAZIONE IN MISTO m² 0.81
RI RILEVATO m² 3.12
SF SCAVO FOSSI m² 3.57
SR SCOTICO IN RILEVATO m² 1.72
bi STRATO DI COLLEGAMEN m 5.00
gt GEOTESSILE m 17.82
us STRATO DI USURA m 5.00
vg VEGETALE IN RILEVATO m 4.86

264
200
200

PROGRESSIVE TERRENO	PARZIALI TERRENO	QUOTE TERRENO	PROGRESSIVE PROGETTO	PARZIALI PROGETTO	QUOTE PROGETTO
20.00			277.64		
18.00	2.00		277.59		
16.00	2.00		277.54		
14.00	2.00		277.49		
12.00	2.00		277.46		
10.00	2.00		277.68		
8.00	2.00		276.85		
6.00	2.00		276.10		
4.00	2.00	4.72	275.58	0.97	
2.00	2.00	3.75	276.23	1.25	
0.00	2.00	2.50	276.21	0.25	
0.00	2.00	2.25	276.21	2.25	
2.00	2.00	0.00	276.27	2.25	
2.00	2.00	2.25	276.32	0.25	
4.00	2.00	2.50	276.33	1.25	
6.00	2.00	3.75	276.35	1.24	
8.00	2.00	4.99	275.52		
10.00	2.00				
12.00	2.00				
14.00	2.00				
16.00	2.00				



PROFLO Viab. locale B

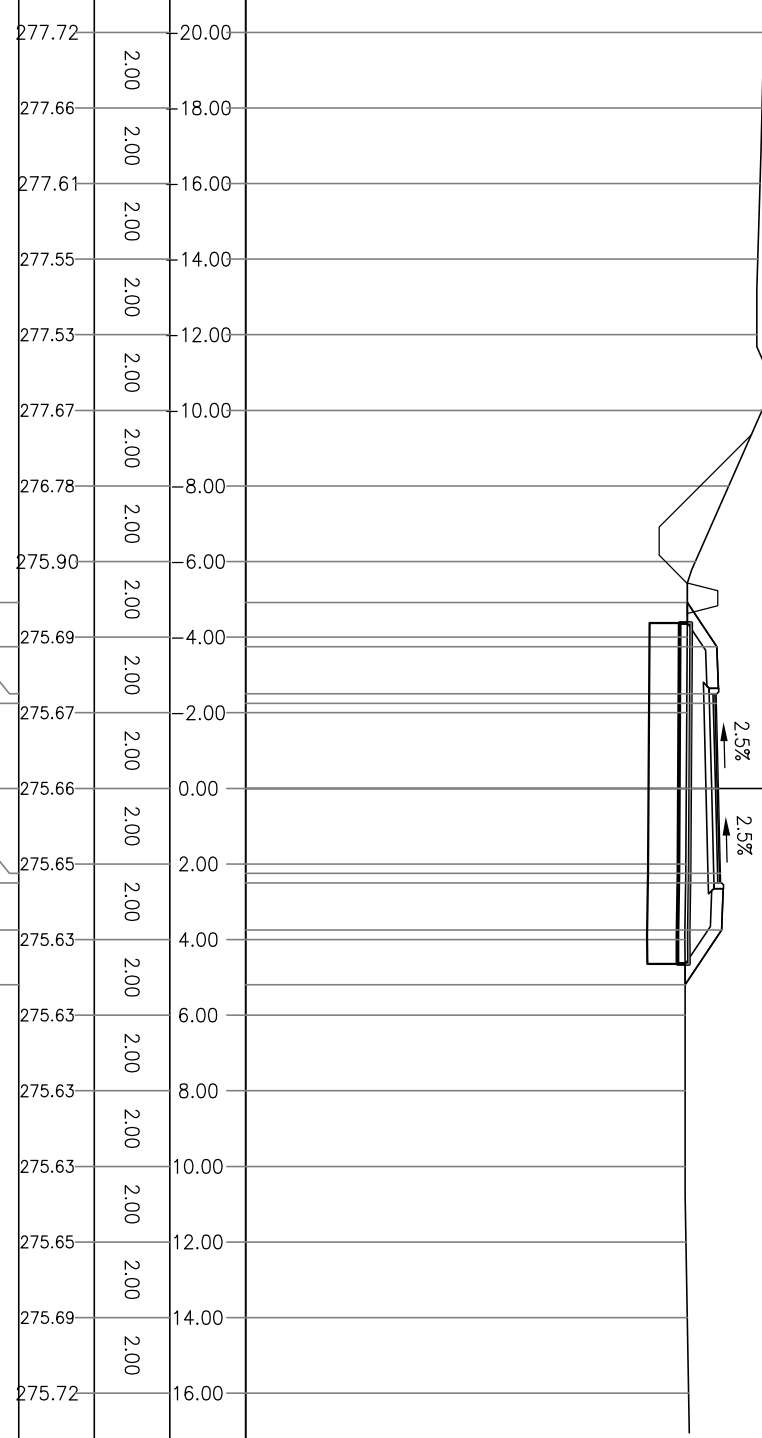
SEZIONE B-27

PROGRESSIVA 484.14

AI STRATO ANTICAPILLARE m² 1.82
AS STRATO ANTICAPILLARE m² 0.89
BA STRATO DI BASE m² 0.50
BR BONIFICA IN RILEVATO m² 9.03
MS FONDAZIONE IN MISTO m² 0.80
RI RILEVATO m² 4.44
SF SCAVO FOSSI m² 2.96
SR SCOTTO IN RILEVATO m² 1.82
bi STRATO DI COLLEGAMEN m 5.00
gt GEOTESSILE m 18.66
us STRATO DI USURA m 5.00
vg VEGETALE IN RILEVATO m 5.35

264
200
200

PROGRESSIVE TERRENO	PARZIALI TERRENO	QUOTE TERRENO	PROGRESSIVE PROGETTO	PARZIALI PROGETTO	QUOTE PROGETTO
20.00	2.00	277.72			
18.00	2.00	277.66			
16.00	2.00	277.61			
14.00	2.00	277.55			
12.00	2.00	277.53			
10.00	2.00	277.67			
8.00	2.00	276.78			
6.00	2.00	275.90			
4.00	2.00	275.69	4.92	275.69	1.17
2.00	2.00	275.67	3.75	276.47	1.25
0.00	2.00	275.66	2.50	276.45	0.25
2.00	2.00	275.65	2.25	276.45	2.25
4.00	2.00	275.63	0.00	276.51	2.25
6.00	2.00	275.63	2.25	276.57	0.25
8.00	2.00	275.63	2.50	276.57	1.25
10.00	2.00	275.63	3.75	276.59	1.45
12.00	2.00	275.65	5.20	275.63	
14.00	2.00	275.69			
16.00	2.00	275.72			



PROFLO Viab. locale B

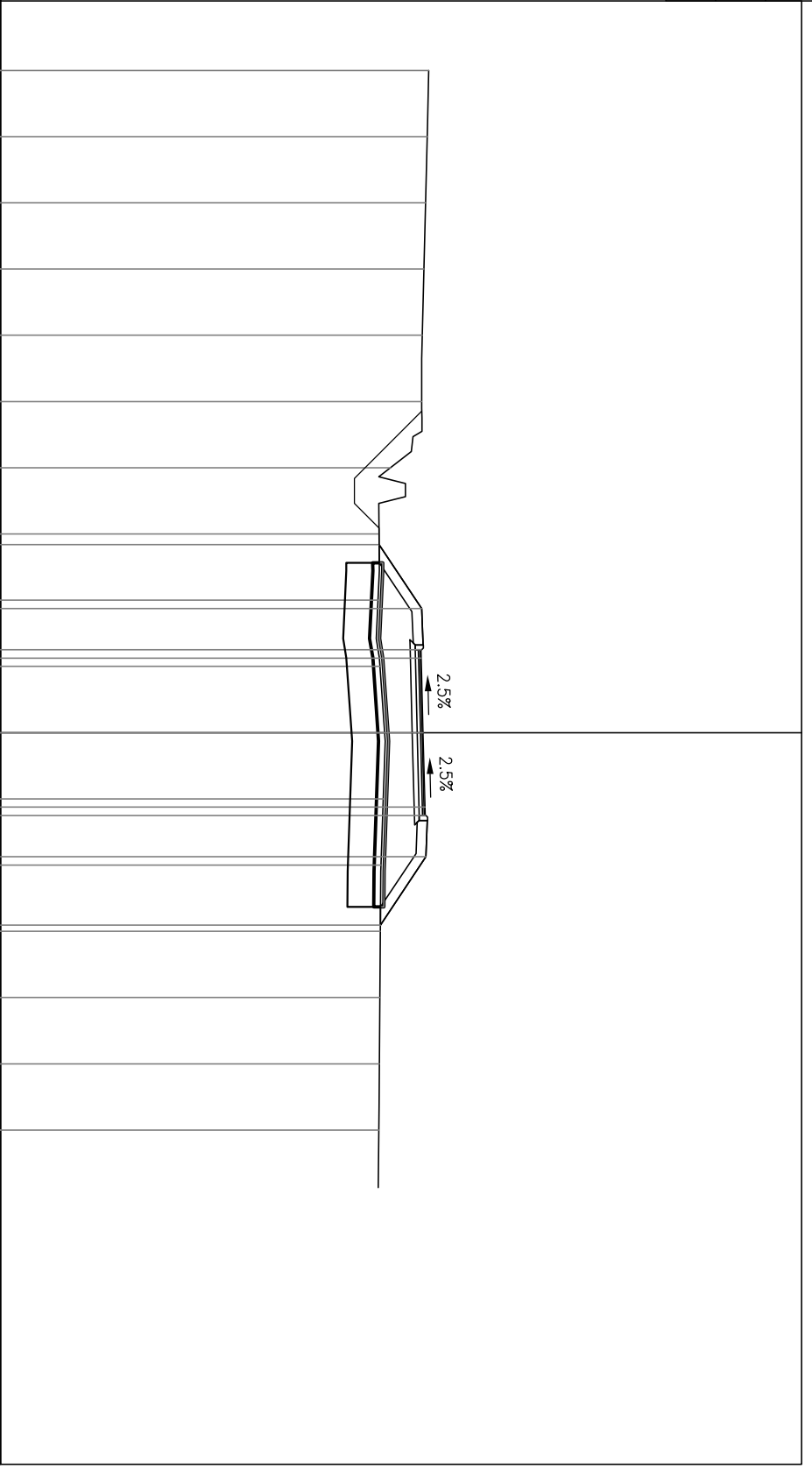
SEZIONE B-29

PROGRESSIVA 516.41

AI STRATO ANTICAPILLARE m² 2.07
 AS STRATO ANTICAPILLARE m² 1.03
 BA STRATO DI BASE m² 0.50
 BR BONIFICA IN RILEVATO m² 10.40
 MS FONDAZIONE IN MISTO m² 0.82
 RI RILEVATO m² 8.44
 SF SCAVO FOSSI m² 2.55
 SR SCOTTO IN RILEVATO m² 2.07
 bi STRATO DI COLLEGAMEN m 5.00
 gt GEOTESSILE m 21.44
 us STRATO DI USURA m 5.00
 vg VEGETALE IN RILEVATO m 7.00

265
 200
 200

PROGRESSIVE TERRENO	PARZIALI TERRENO	QUOTE TERRENO	PROGRESSIVE PROGETTO	PARZIALI PROGETTO	QUOTE PROGETTO
20.00			277.94		
18.00	2.00		277.89		
16.00	2.00		277.84		
14.00	2.00		277.79		
12.00	2.00		277.74		
10.00	2.00		277.72		
8.00	2.00		276.78		
6.00	2.00	5.68	276.44		276.44
4.00	2.00	3.75	276.40	1.93	277.72
2.00	2.00	2.50	276.46	1.25	277.70
0.00	2.00	2.25	276.60	0.25	277.71
2.00	2.00	0.00	276.60	2.25	277.77
4.00	2.00	2.25	276.56	2.25	277.82
6.00	2.00	2.50	276.49	0.25	277.83
8.00	2.00	3.75	276.47	1.25	277.85
10.00	2.00	5.81	276.47	2.06	276.47
12.00	2.00		276.46		
			276.44		
			276.43		



PROFLO Viab. locale B

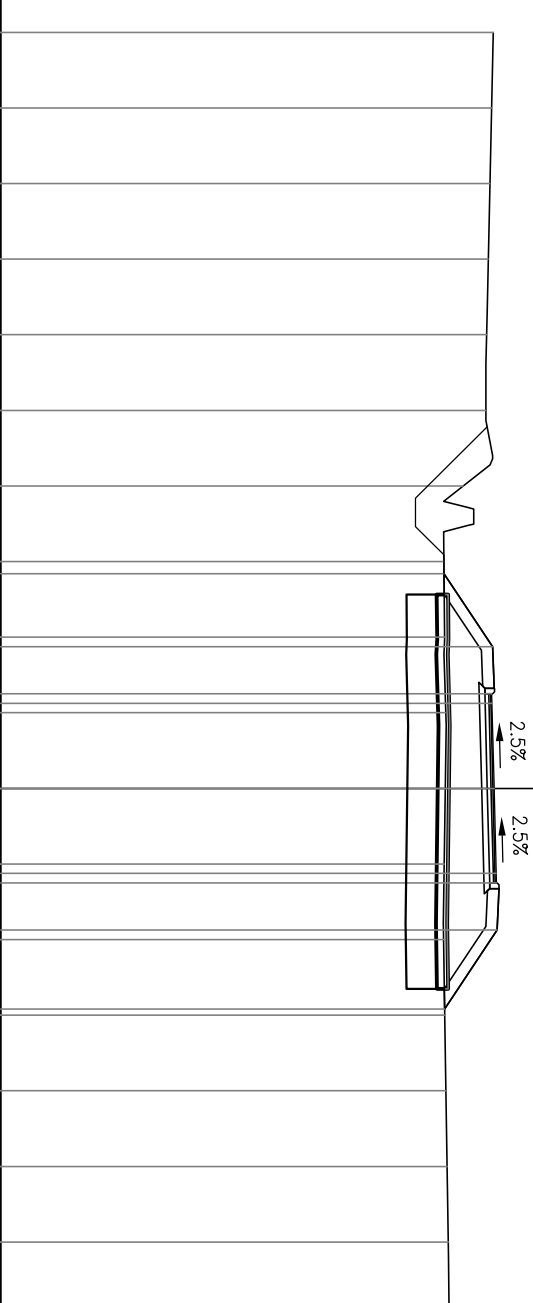
SEZIONE B-30

PROGRESSIVA 528.97

AI STRATO ANTICAPILLARE m² 2.09
 AS STRATO ANTICAPILLARE m² 1.04
 BA STRATO DI BASE m² 0.50
 BR BONIFICA IN RILEVATO m² 10.44
 MS FONDAZIONE IN MISTO m² 0.81
 RI RILEVATO m² 8.89
 SF SCAVO FOSSI m² 2.77
 SR SCOTTO IN RILEVATO m² 2.09
 bi STRATO DI COLLEGAMEN m 5.00
 gt GEOTESSILE m 21.48
 us STRATO DI USURA m 5.00
 vg VEGETALE IN RILEVATO m 7.03

265
 200
 200

PROGRESSIVE TERRENO	PARZIALI TERRENO	QUOTE TERRENO	PROGRESSIVE TERRENO	PROGRESSIVE TERRENO	PARZIALI TERRENO	QUOTE TERRENO	PROGRESSIVE TERRENO
278.03	2.00	20.00	276.73	276.73	2.00	5.68	276.73
277.99	2.00	18.00	276.75	276.75	2.00	3.75	278.02
277.95	2.00	16.00	276.78	276.78	2.00	2.25	278.00
277.90	2.00	14.00	276.76	276.76	2.00	0.00	278.06
277.86	2.00	12.00	276.74	276.74	2.00	2.25	278.11
277.84	2.00	10.00	276.72	276.72	2.00	2.50	278.12
277.24	2.00	8.00	276.75	276.75	2.00	0.25	278.14
276.73	2.00	6.00	276.78	276.78	2.00	1.25	276.75
276.75	2.00	4.00	276.81	276.81	2.00	2.25	
276.78	2.00	2.00	276.85	276.85	2.00	0.25	
276.76	2.00	0.00			2.00	2.09	
276.74	2.00	2.00			2.00	1.93	
276.72	2.00	4.00			2.00	1.25	
276.75	2.00	6.00			2.00	2.25	
276.78	2.00	8.00			2.00	2.25	
276.81	2.00	10.00			2.00	2.25	
276.85	2.00	12.00			2.00	2.25	



PROFLO Viab. locale B

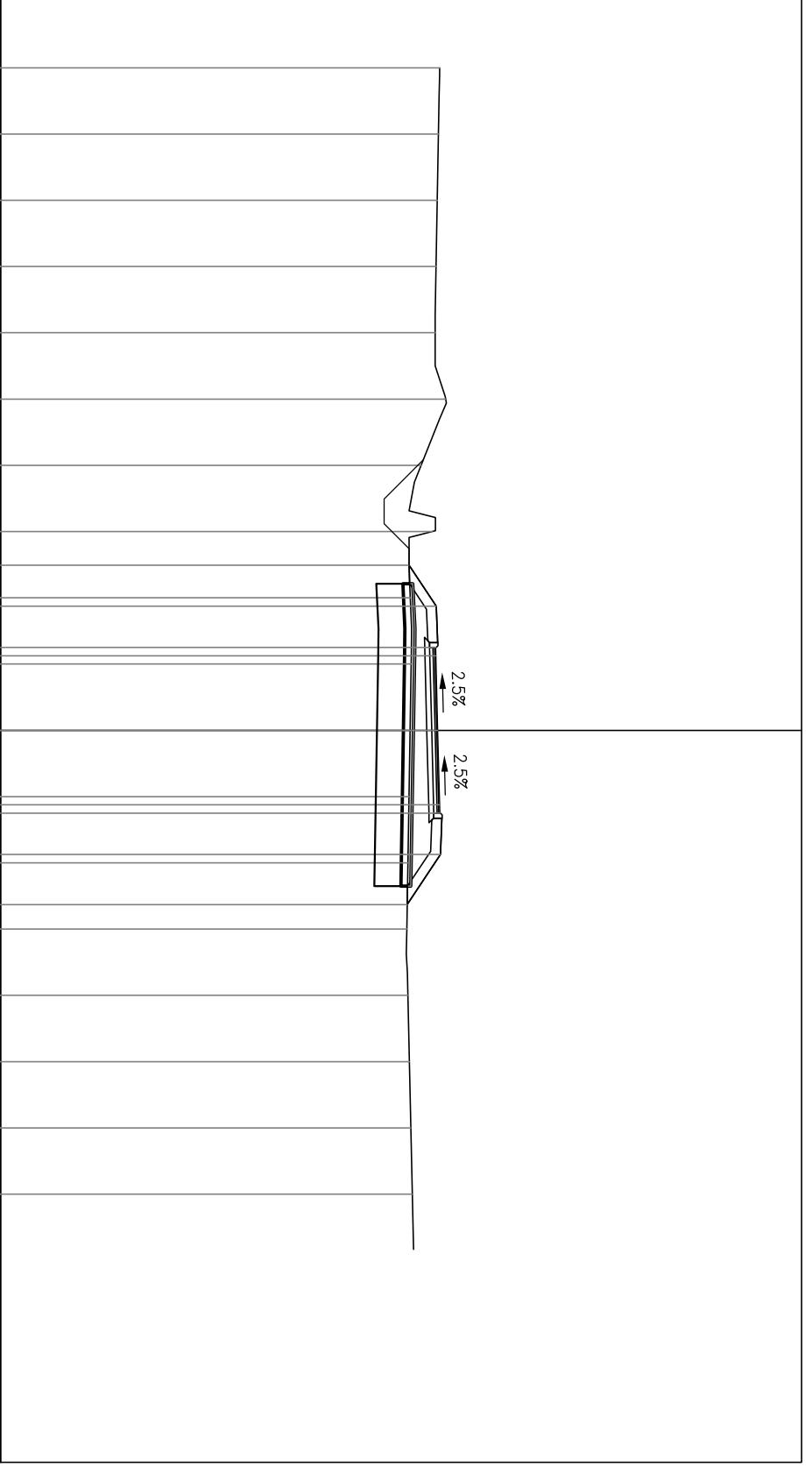
SEZIONE B-32

PROGRESSIVA 557.01

AI STRATO ANTICAPILLARE m² 1.82
AS STRATO ANTICAPILLARE m² 0.91
BA STRATO DI BASE m² 0.50
BR BONIFICA IN RILEVATO m² 9.12
MS FONDAZIONE IN MISTO m² 0.83
RI RILEVATO m² 4.36
SF SCAVO FOSSI m² 1.79
SR SCOTICO IN RILEVATO m² 1.82
bi STRATO DI COLLEGAMEN m 5.00
gt GEOTESSILE m 18.84
us STRATO DI USURA m 5.00
vg VEGETALE IN RILEVATO m 5.51

265
200
200

PROGRESSIVE TERRENO	PARZIALI TERRENO	QUOTE TERRENO	PROGRESSIVE PROGETTO	PARZIALI PROGETTO	QUOTE PROGETTO
278.26	2.00	278.26	277.34	1.24	4.99
278.23	2.00	278.23	278.16	1.25	3.75
278.19	2.00	278.19	278.14	0.25	2.50
278.16	2.00	278.16	278.15	2.25	2.25
278.13	2.00	278.13	278.21	2.25	0.00
278.45	2.00	278.45	278.26	0.25	2.25
277.70	2.00	277.70	278.27	1.25	2.50
278.04	2.00	278.04	278.29	1.25	3.75
277.37	2.00	277.37	277.28	1.51	5.26
277.40	2.00	277.40	277.27		
277.37	2.00	277.37	277.30		
277.40	2.00	277.40	277.34		
277.37	2.00	277.37	277.30		
277.34	2.00	277.34	277.34		
277.37	2.00	277.37	277.34		
277.40	2.00	277.40	277.30		
277.37	2.00	277.37	277.30		
277.34	2.00	277.34	277.30		
277.37	2.00	277.37	277.35		
277.40	2.00	277.40	277.39		
277.37	2.00	277.37	277.44		



PROFLO Viab. locale B

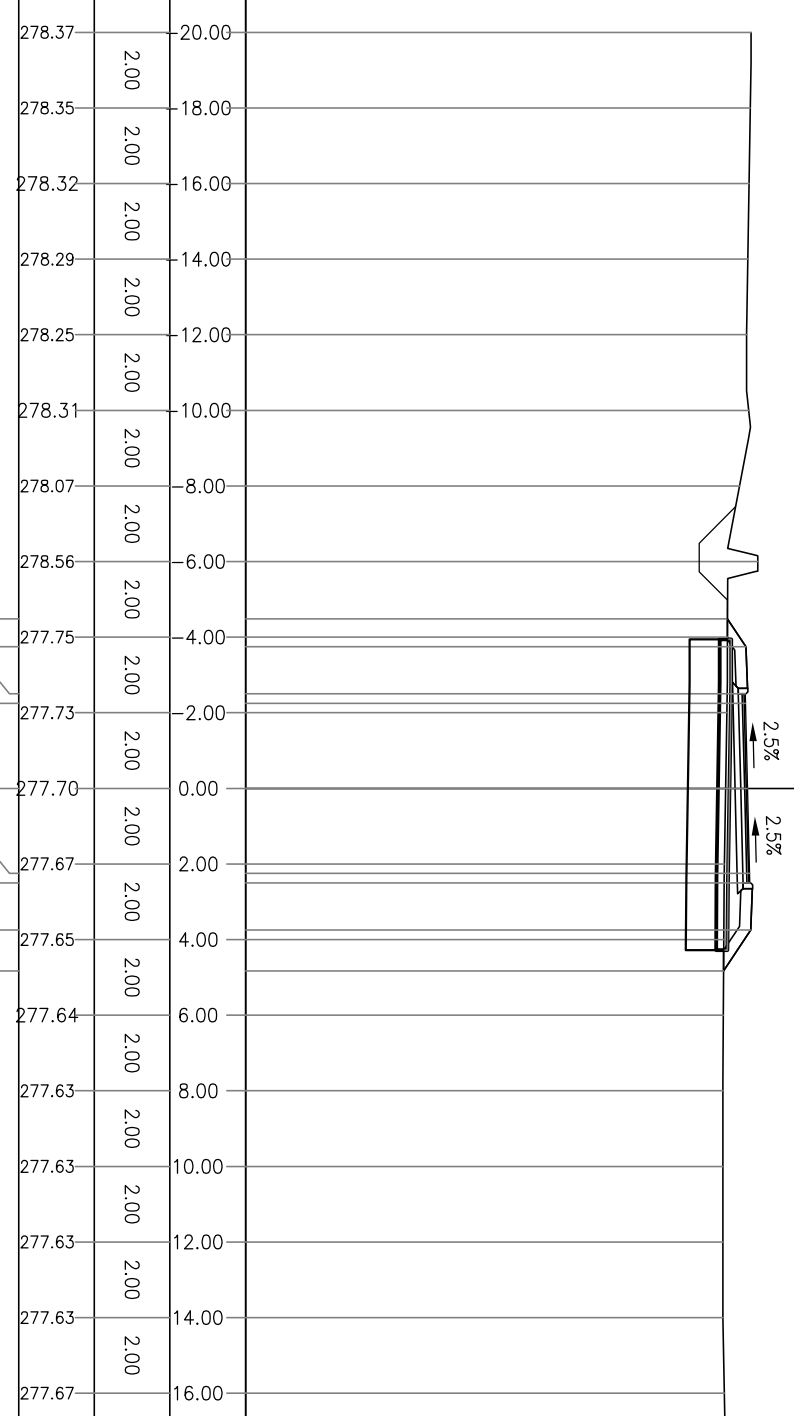
SEZIONE B-33

PROGRESSIVA 572.01

- AI STRATO ANTICAPILLARE m² 1.64
- AS STRATO ANTICAPILLARE m² 0.83
- BA STRATO DI BASE m² 0.49
- BR BONIFICA IN RILEVATO m² 8.23
- MS FONDAZIONE IN MISTO m² 0.83
- RI RILEVATO m² 2.09
- SF SCAVO FOSSI m² 1.72
- SR SCOTTO IN RILEVATO m² 1.64
- bi STRATO DI COLLEGAMEN m² 5.00
- gt GEOTESSILE m 17.06
- us STRATO DI USURA m 5.00
- vg VEGETALE IN RILEVATO m 4.37

265
200
200

PROGRESSIVE TERRENO	PARZIALI TERRENO	QUOTE TERRENO	PROGRESSIVE PROGETTO	PARZIALI PROGETTO	QUOTE PROGETTO
278.37	2.00	20.00	277.75	0.73	4.48
278.35	2.00	18.00	278.24	1.25	3.75
278.32	2.00	16.00	278.22	0.25	2.50
278.29	2.00	14.00	278.22	2.25	2.25
278.25	2.00	12.00	278.28	2.25	0.00
278.31	2.00	10.00	278.34	0.25	2.25
278.07	2.00	8.00	278.34	1.25	2.50
278.56	2.00	6.00	278.36	1.25	3.75
277.75	2.00	4.00	277.65	1.08	4.83
277.73	2.00	2.00	277.64		
277.70	2.00	0.00	277.63		
277.67	2.00	2.00	277.63		
277.65	2.00	4.00	277.63		
277.64	2.00	6.00	277.63		
277.63	2.00	8.00	277.63		
277.63	2.00	10.00	277.63		
277.63	2.00	12.00	277.63		
277.63	2.00	14.00	277.63		
277.67	2.00	16.00	277.67		



PROFLO Viab. locale B

SEZIONE B-34

PROGRESSIVA 587.01

AI STRATO ANTICAPILLARE m² 0.10
AS STRATO ANTICAPILLARE m² 0.05
BA STRATO DI BASE m² 0.50
BR BONIFICA IN RILEVATO m² 0.50
BS BONIFICA IN SCAVO m² 6.00
MS FONDAZIONE IN MISTO m² 0.84
SF SCAVO FOSSI m² 1.86
SR SCOTICO IN RILEVATO m² 0.10
SS SCOTICO IN SCAVO m² 1.43
ST STERRO m² 1.10
bi STRATO DI COLLEGAMEN m 5.00
gt GEOTESSILE m 1.60
us STRATO DI USURA m 5.00
vg VEGETALE IN RILEVATO m 2.91

266
200
200

PROGRESSIVE TERRENO	PARZIALI TERRENO	QUOTE TERRENO	PROGRESSIVE PROGETTO	PARZIALI PROGETTO	QUOTE PROGETTO
20.00	2.00	278.51	20.00		
18.00	2.00	278.48	18.00		
16.00	2.00	278.45	16.00		
14.00	2.00	278.43	14.00		
12.00	2.00	278.40	12.00		
10.00	2.00	278.27	10.00		
8.00	2.00	278.25	8.00		
6.00	2.00	279.01	6.00		
4.00	2.00	278.26	4.00	278.26	3.91
2.00	2.00	278.26	2.00	278.35	2.50
0.00	2.00	278.26	0.00	278.35	0.25
2.00	2.00	278.24	2.00	278.41	2.25
4.00	2.00	278.23	4.00	278.41	2.25
6.00	2.00	278.23	6.00	278.47	2.25
8.00	2.00	278.21	8.00	278.47	0.25
10.00	2.00	278.21	10.00	278.49	1.25
12.00	2.00	278.17	12.00	278.20	0.43
14.00	2.00	278.14	14.00		
16.00	2.00	278.09	16.00		
		278.04			
		277.99			
		277.93			

PROFLO Viab. locale B

SEZIONE B-35

PROGRESSIVA 600.00

AI STRATO ANTICAPILLARE m² 1.55
AS STRATO ANTICAPILLARE m² 0.77
BA STRATO DI BASE m² 0.51
BR BONIFICA IN RILEVATO m² 7.74
MS FONDAZIONE IN MISTO m² 0.82
RI RILEVATO m² 1.02
SF SCAVO FOSSI m² 1.95
SR SCOTTO IN RILEVATO m² 1.55
bi STRATO DI COLLEGAMEN m 5.00
gt GEOTESSILE m 16.08
us STRATO DI USURA m 5.00
vg VEGETALE IN RILEVATO m 3.66

266
200
200

PROGRESSIVE TERRENO	PARZIALI TERRENO	QUOTE TERRENO	PROGRESSIVE PROGETTO	PARZIALI PROGETTO	QUOTE PROGETTO
278.60	2.00	20.00	278.39	0.44	4.19
278.58	2.00	18.00	278.68	1.25	3.75
278.57	2.00	16.00	278.66	0.25	2.50
278.55	2.00	14.00	278.67	2.25	2.25
278.54	2.00	12.00	278.72	2.25	0.00
278.42	2.00	10.00	278.78	0.25	2.25
278.34	2.00	8.00	278.79	1.25	2.50
278.37	2.00	6.00	278.81	0.77	3.75
278.36	2.00	4.00	278.29	0.77	4.52
278.28	2.00	2.00	278.30		6.00
278.27	2.00	0.00	278.31		8.00
278.27	2.00	2.00	278.30		10.00
278.27	2.00	2.00	278.28		12.00
278.29	2.00	4.00	278.26		14.00
278.30	2.00	6.00	278.24		16.00
278.31	2.00	8.00	278.21		18.00

2.5%

2.5%

PROFLO Viab. locale B

SEZIONE B-36

PROGRESSIVA 620.00

AI STRATO ANTICAPILLARE m² 1.75
AS STRATO ANTICAPILLARE m² 0.88
BA STRATO DI BASE m² 0.50
BR BONIFICA IN RILEVATO m² 8.73
MS FONDAZIONE IN MISTO m² 0.82
RI RILEVATO m² 3.57
SR SCOTICO IN RILEVATO m² 1.75
bi STRATO DI COLLEGAMEN m 5.00
gt GEOTESSILE m 18.06
us STRATO DI USURA m 5.00
vg VEGETALE IN RILEVATO m 4.92

266
200
200

PROGRESSIVE TERRENO	PARZIALI TERRENO	QUOTE TERRENO	PROGRESSIVE PROGETTO	PARZIALI PROGETTO	QUOTE PROGETTO
278.77	2.00	20.00	278.56	1.03	4.78
278.76	2.00	18.00	279.25	1.25	3.75
278.74	2.00	16.00	279.23	0.25	2.50
278.73	2.00	14.00	279.24	2.25	2.25
278.82	2.00	12.00	279.29	2.25	0.00
278.83	2.00	10.00	279.35	0.25	2.25
279.19	2.00	8.00	279.36	1.25	2.50
278.64	2.00	6.00	279.38	1.25	3.75
278.53	2.00	4.00	278.55	1.23	4.98
278.53	2.00	2.00			
278.54	2.00	0.00			
278.55	2.00	2.00			
278.55	2.00	4.00			
278.56	2.00	6.00			
278.55	2.00	8.00			
278.55	2.00	10.00			
278.54	2.00	12.00			
278.53	2.00	14.00			
278.53	2.00	16.00			

2.5%
2.5%

PROFLO Viab. locale B

SEZIONE B-37

PROGRESSIVA 632.36

AI STRATO ANTICAPILLARE m² 1.74
AS STRATO ANTICAPILLARE m² 0.88
BA STRATO DI BASE m² 0.50
BR BONIFICA IN RILEVATO m² 8.73
MS FONDAZIONE IN MISTO m² 0.81
RI RILEVATO m² 3.44
SR SCOTICO IN RILEVATO m² 1.74
bi STRATO DI COLLEGAMEN m
gt GEOTESSILE m 18.06
us STRATO DI USURA m 5.00
vg VEGETALE IN RILEVATO m 5.00

267
200
200

PROGRESSIVE TERRENO	PARZIALI TERRENO	QUOTE TERRENO	PROGRESSIVE PROGETTO	PARZIALI PROGETTO	QUOTE PROGETTO
20.00	2.00	278.86			
18.00	2.00	278.86			
16.00	2.00	278.87			
14.00	2.00	278.88			
12.00	2.00	278.89			
10.00	2.00	278.90			
8.00	2.00	278.91			
6.00	2.00	278.85			
4.00	2.00	278.82	4.94	1.19	278.81
2.00	2.00	278.86	3.75	1.25	279.60
0.00	2.00	278.90	2.50	0.25	279.58
2.00	2.00	278.94	2.25	2.25	279.59
4.00	2.00	278.98	0.00	2.25	279.64
6.00	2.00	278.98	2.25	0.25	279.70
8.00	2.00	278.99	2.50	1.25	279.71
10.00	2.00	279.00	3.75	1.25	279.73
12.00	2.00	279.01	4.89	1.14	278.97
14.00	2.00	279.02			
16.00	2.00	279.04			

2.5%

2.5%

PROFLO Viab. locale B

SEZIONE B-39

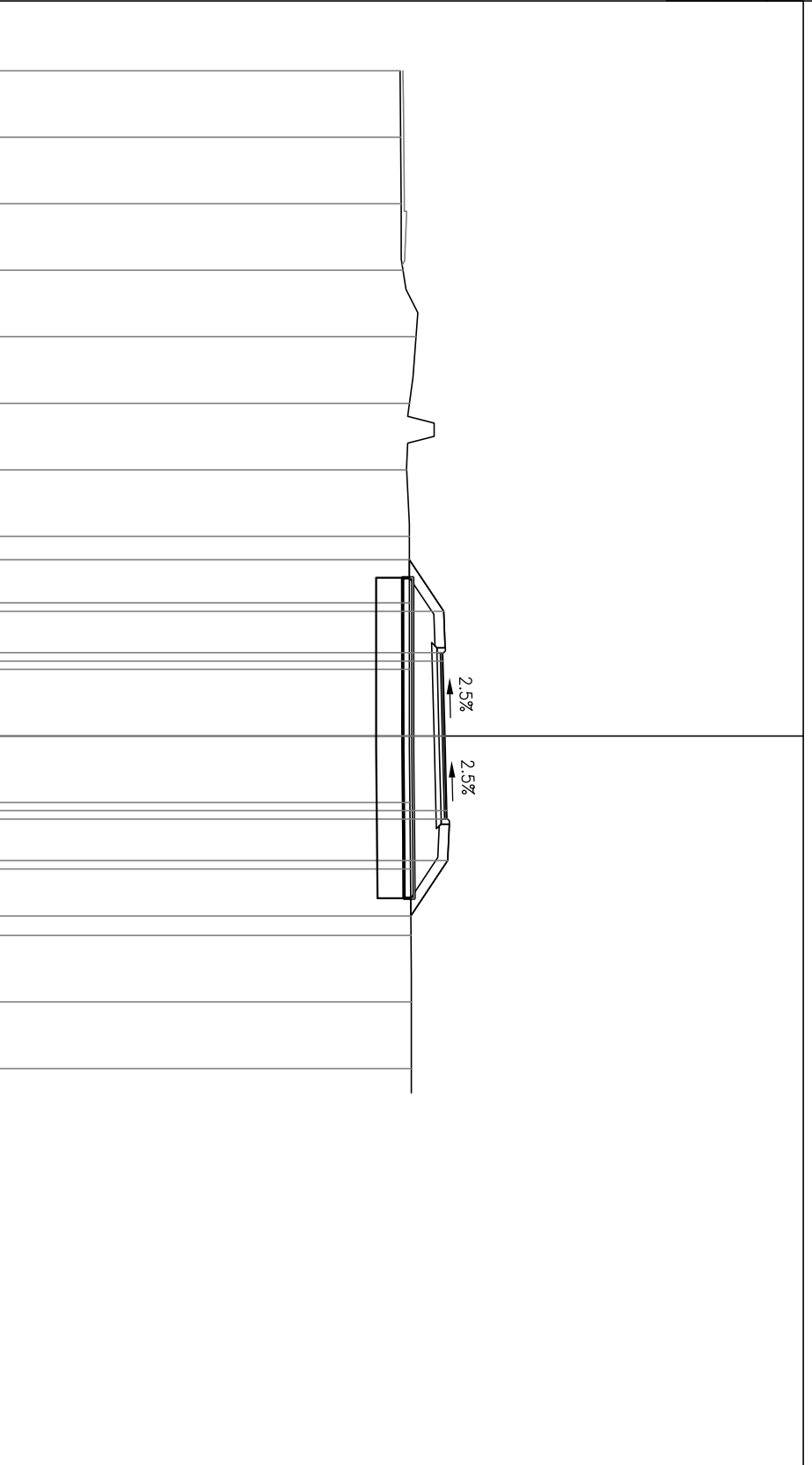
PROGRESSIVA 660.00

AI STRATO ANTICAPILLARE m² 1.92
 AS STRATO ANTICAPILLARE m² 0.97
 BA STRATO DI BASE m² 0.49
 BR BONIFICA IN RILEVATO m² 9.63
 MS FONDAZIONE IN MISTO m² 0.83
 RI RILEVATO m² 6.38
 SR SCOTICO IN RILEVATO m² 1.92
 bi STRATO DI COLLEGAMEN m
 gt GEOTESSILE m 19.86
 us STRATO DI USURA m 5.00
 vg VEGETALE IN RILEVATO m 6.04

267

 200
 200

PROGRESSIVE TERRENO	PARZIALI TERRENO	QUOTE TERRENO	PROGRESSIVE PROGETTO	PARZIALI PROGETTO	QUOTE PROGETTO
279.07	2.00	20.00	279.35	1.54	5.29
279.09	2.00	18.00	280.38	1.25	3.75
279.10	2.00	16.00	280.36	0.25	2.50
279.16	2.00	14.00	280.37	2.25	2.25
279.55	2.00	12.00	280.42	2.25	0.00
279.35	2.00	10.00	280.48	0.25	2.25
279.26	2.00	8.00	280.48	1.25	2.50
279.35	2.00	6.00	280.50	1.25	3.75
279.35	2.00	4.00	279.40	1.66	5.41
279.35	2.00	2.00	279.40		
279.35	2.00	0.00	279.41		
279.35	2.00	2.00	279.41		
279.35	2.00	4.00			
279.35	2.00	6.00			
279.35	2.00	8.00			
279.35	2.00	10.00			



PROFLO Viab. locale B

SEZIONE B-40

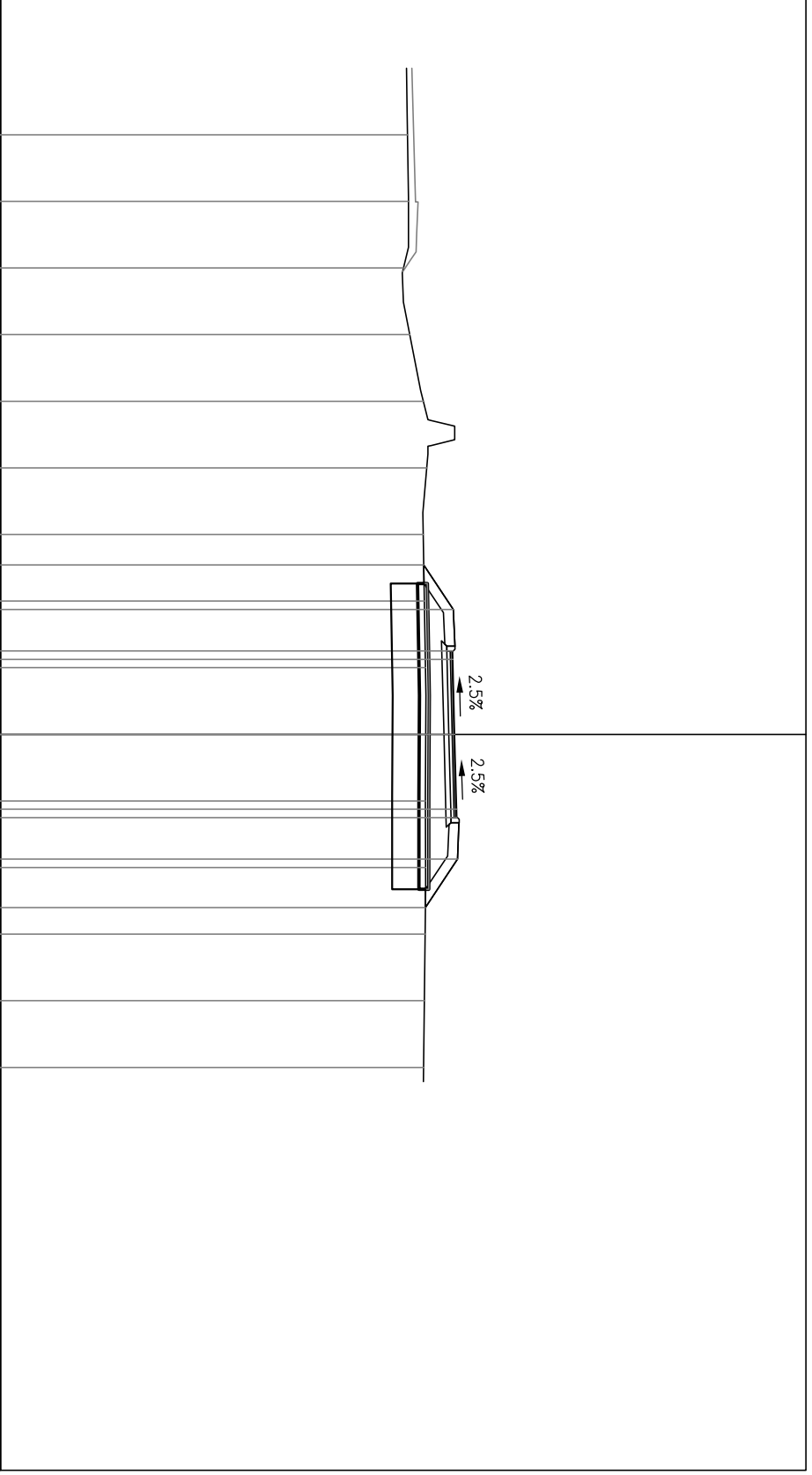
PROGRESSIVA 680.00

AI STRATO ANTICAPILLARE m² 1.84
 AS STRATO ANTICAPILLARE m² 0.91
 BA STRATO DI BASE m² 0.50
 BR BONIFICA IN RILEVATO m² 9.18
 MS FONDAZIONE IN MISTO m² 0.81
 RI RILEVATO m² 4.71
 SR SCOTICO IN RILEVATO m² 1.84
 bi STRATO DI COLLEGAMEN m
 gt GEOTESSILE m 18.96
 us STRATO DI USURA m 5.00
 vg VEGETALE IN RILEVATO m 5.55

267

 200
 200

PROGRESSIVE TERRENO	PARZIALI TERRENO	QUOTE TERRENO	PROGRESSIVE PROGETTO	PARZIALI PROGETTO	QUOTE PROGETTO
18.00	2.00	279.23	5.09	279.72	279.72
16.00	2.00	279.26	3.75	280.61	280.61
14.00	2.00	279.11	2.50	280.59	280.59
12.00	2.00	279.30	2.25	280.59	280.59
10.00	2.00	279.70	0.00	280.65	280.65
8.00	2.00	279.80	2.25	280.71	280.71
6.00	2.00	279.70	2.25	280.71	280.71
4.00	2.00	279.74	0.25	280.73	280.73
2.00	2.00	279.77	2.25	280.73	280.73
0.00	2.00	279.78	2.25	280.76	280.76
2.00	2.00	279.77	2.25		
4.00	2.00	279.77	2.50		
6.00	2.00	279.75	3.75		
8.00	2.00	279.73	5.20		
10.00	2.00	279.71			



PROFILO Viab. locale B

SEZIONE B-41

PROGRESSIVA 699.59

AI STRATO ANTICAPILLARE m² 1.60
AS STRATO ANTICAPILLARE m² 0.80
BA STRATO DI BASE m² 0.50
BR BONIFICA IN RILEVATO m² 8.01
MS FONDAZIONE IN MISTO m² 0.81
RI RILEVATO m² 1.63
SR SCOTICO IN RILEVATO m² 1.60
bi STRATO DI COLLEGAMEN m
gt GEOTESSILE m 16.62
us STRATO DI USURA m 5.00
vg VEGETALE IN RILEVATO m 4.08

268
200
200

PROGRESSIVE TERRENO	PARZIALI TERRENO	QUOTE TERRENO	PROGRESSIVE PROGETTO	PARZIALI PROGETTO	QUOTE PROGETTO
18.00	2.00	279.38			
16.00	2.00	279.42			
14.00	2.00	279.55			
12.00	2.00	279.95			
10.00	2.00	280.09			
8.00	2.00	280.15			
6.00	2.00	280.17			
4.00	2.00	280.15	280.16	0.67	4.42
2.00	2.00	280.13	280.60	1.25	3.75
0.00	2.00	280.11	280.58	0.25	2.50
2.00	2.00	280.10	280.59	2.25	2.25
4.00	2.00	280.11	280.64	2.25	0.00
6.00	2.00	280.17	280.70	0.25	2.25
8.00	2.00	280.22	280.70	1.25	2.50
10.00	2.00	280.28	280.72	0.90	3.75
12.00	2.00	280.34	280.13		4.65

SS131
asse NORD

2.5%
2.5%

PROFLO Viab. locale B

SEZIONE B-42

PROGRESSIVA 720.00

BA STRATO DI BASE m² 0.50
BS BONIFICA IN SCAVO m² 6.32
MS FONDAZIONE IN MISTO m² 0.82
SS SCOTICO IN SCAVO m² 1.54
ST STERRO m² 1.44
bi STRATO DI COLLEGAMEN m² 5.00
us STRATO DI USURA m² 5.00
vg VEGETALE IN RILEVATO m 2.72

268
200
200

PROGRESSIVE TERRENO	PARZIALI TERRENO	QUOTE TERRENO	PROGRESSIVE PROGETTO	PARZIALI PROGETTO	QUOTE PROGETTO
279.47	2.00	20.00	280.63	0.21	3.96
279.52	2.00	18.00	280.76	1.25	3.75
279.57	2.00	16.00	280.74	0.25	2.50
279.72	2.00	14.00	280.75	2.25	2.25
280.06	2.00	12.00	280.81	2.25	0.00
280.44	2.00	10.00	280.86	0.25	2.25
280.59	2.00	8.00	280.87	1.25	2.50
280.61	2.00	6.00	280.89	1.25	3.75
280.63	2.00	4.00	280.74	0.23	3.98
280.65	2.00	2.00	280.78		
280.68	2.00	0.00	280.71		
280.73	2.00	2.00	280.63		
280.74	2.00	4.00	280.56		
280.78	2.00	6.00	280.52		
280.71	2.00	8.00			
280.63	2.00	10.00			
280.56	2.00	12.00			
280.52	2.00	14.00			

SS131
asse NORD

2.5%

2.5%

PROFLO Viab. locale B

SEZIONE B-43

PROGRESSIVA 740.00

AI STRATO ANTICAPILLARE m² 1.10
AS STRATO ANTICAPILLARE m² 0.54
BA STRATO DI BASE m² 0.50
BR BONIFICA IN RILEVATO m² 5.46
BS BONIFICA IN SCAVO m² 2.28
MS FONDAZIONE IN MISTO m² 0.80
RI RILEVATO m² 0.72
SR SCOTICO IN RILEVATO m² 1.10
SS SCOTICO IN SCAVO m² 0.47
ST STERRO m² 0.07
bi STRATO DI COLLEGAMEN m
gt GEOTESSILE m 12.12
us STRATO DI USURA m 5.00
vg VEGETALE IN RILEVATO m 3.70

268
200
200

PROGRESSIVE TERRENO	PARZIALI TERRENO	QUOTE TERRENO	PROGRESSIVE PROGETTO	PARZIALI PROGETTO	QUOTE PROGETTO
279.62	2.00	18.00	281.11	0.36	4.11
279.66	2.00	16.00	281.35	1.25	3.75
279.67	2.00	14.00	281.33	0.25	2.50
279.89	2.00	12.00	281.33	2.25	2.25
280.56	2.00	10.00	281.39	2.25	0.00
281.96	2.00	8.00	281.45	0.25	2.25
281.14	2.00	6.00	281.45	1.25	2.50
281.11	2.00	4.00	281.47	0.89	3.75
281.05	2.00	2.00	280.88		4.64
281.00	2.00	0.00	280.84		
280.95	2.00	2.00	280.82		
280.89	2.00	4.00	280.81		
280.84	2.00	6.00	280.80		
280.82	2.00	8.00	280.81		
280.81	2.00	10.00	280.80		
280.80	2.00	12.00	280.81		
280.81	2.00	14.00	280.84		
280.84	2.00	16.00			

SS131
asse NORD

2.5%

2.5%

PROFLO Viab. locale B

SEZIONE B-44

PROGRESSIVA 760.00

AI STRATO ANTICAPILLARE m² 1.47
AS STRATO ANTICAPILLARE m² 0.73
BA STRATO DI BASE m² 0.49
BR BONIFICA IN RILEVATO m² 7.36
BS BONIFICA IN SCAVO m² 0.61
MS FONDAZIONE IN MISTO m² 0.81
RI RILEVATO m² 1.40
SR SCOTICO IN RILEVATO m² 1.47
SS SCOTICO IN SCAVO m² 0.13
bi STRATO DI COLLEGAMEN m 5.00
gt GEOTESSILE m 15.92
us STRATO DI USURA m 5.00
vg VEGETALE IN RILEVATO m 4.10

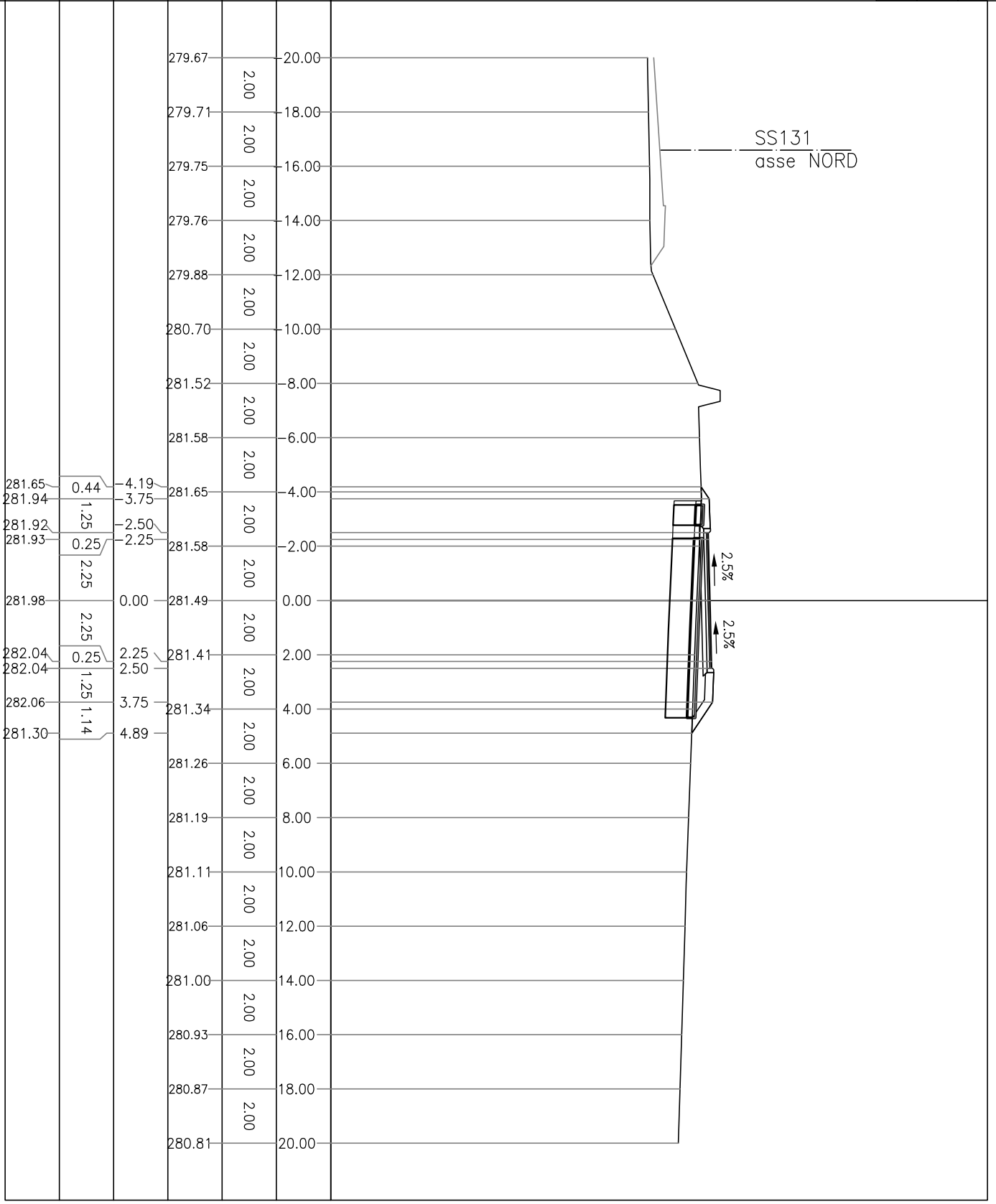
268
200
200

PROGRESSIVE TERRENO	PARZIALI TERRENO	QUOTE TERRENO	PROGRESSIVE PROGETTO	PARZIALI PROGETTO	QUOTE PROGETTO
279.67	2.00	20.00	281.65	0.44	4.19
279.71	2.00	18.00	281.94	1.25	3.75
279.75	2.00	16.00	281.92	0.25	2.50
279.76	2.00	14.00	281.93	2.25	2.25
279.88	2.00	12.00	281.98	2.25	0.00
280.70	2.00	10.00	282.04	0.25	2.25
281.52	2.00	8.00	282.04	1.25	2.50
281.58	2.00	6.00	282.06	1.25	3.75
281.65	2.00	4.00	281.30	1.14	4.89
281.58	2.00	2.00			
281.49	2.00	0.00			
281.41	2.00	2.00			
281.34	2.00	4.00			
281.26	2.00	6.00			
281.19	2.00	8.00			
281.11	2.00	10.00			
281.06	2.00	12.00			
281.00	2.00	14.00			
280.93	2.00	16.00			
280.87	2.00	18.00			
280.81	2.00	20.00			

SS131
asse NORD

2.5%

2.5%



PROFLO Viab. locale B

SEZIONE B-45

PROGRESSIVA 766.83

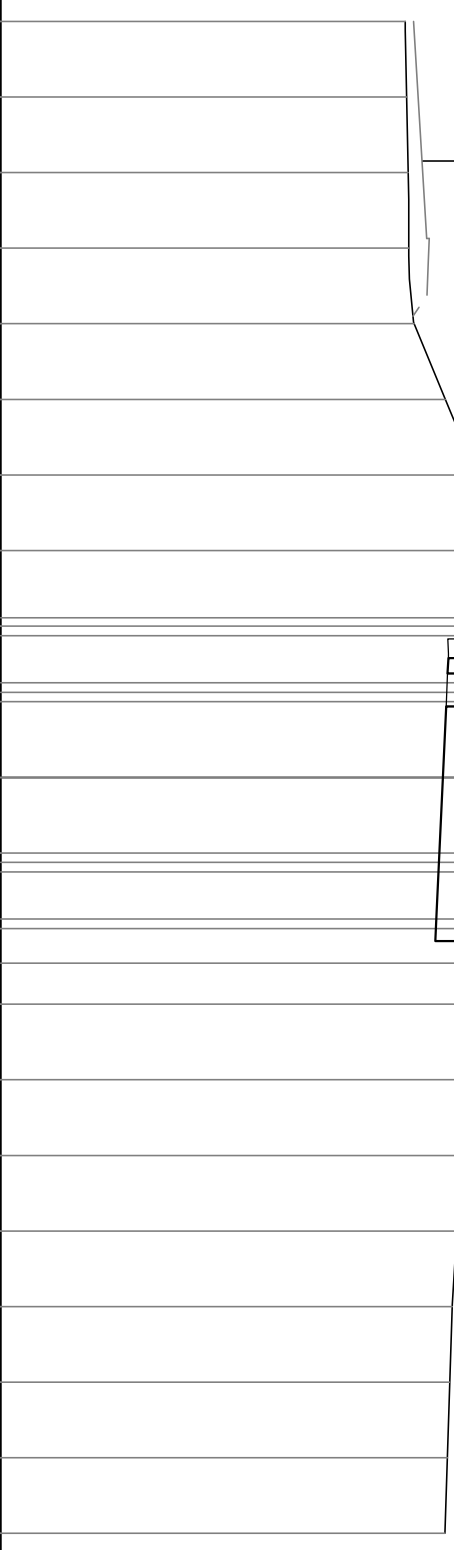
AI STRATO ANTICAPILLARE m² 1.33
AS STRATO ANTICAPILLARE m² 0.66
BA STRATO DI BASE m² 0.50
BR BONIFICA IN RILEVATO m² 6.61
BS BONIFICA IN SCAVO m² 1.36
MS FONDAZIONE IN MISTO m² 0.83
RI RILEVATO m² 1.26
SR SCOTICO IN RILEVATO m² 1.33
SS SCOTICO IN SCAVO m² 0.28
ST STERRO m² 0.03
bi STRATO DI COLLEGAMEN m 5.00
gt GEOTESSILE m 14.44
us STRATO DI USURA m 5.00
vg VEGETALE IN RILEVATO m 4.17

269
200
200

PROGRESSIVE TERRENO	PARZIALI TERRENO	QUOTE TERRENO	PROGRESSIVE PROGETTO	PARZIALI PROGETTO	QUOTE PROGETTO
279.71	2.00	20.00	281.81	0.47	4.22
279.75	2.00	18.00	282.12	1.25	3.75
279.79	2.00	16.00	282.10	0.25	2.50
279.80	2.00	14.00	282.11	2.25	2.25
279.94	2.00	12.00	281.79	2.25	0.00
280.77	2.00	10.00	281.70	2.25	0.00
281.61	2.00	8.00	281.61	0.25	2.25
281.76	2.00	6.00	282.23	1.25	2.50
281.82	2.00	4.00	282.25	1.25	3.75
281.82	2.00	4.00	281.52	1.17	4.92
281.79	2.00	2.00	281.41		
281.70	2.00	0.00	281.31		
281.70	2.00	0.00	281.19		
281.61	2.00	2.00	281.07		
281.52	2.00	4.00	280.95		
281.41	2.00	6.00	280.89		
281.31	2.00	8.00	280.82		
281.19	2.00	10.00	280.76		
281.07	2.00	12.00			
280.95	2.00	14.00			
280.89	2.00	16.00			
280.82	2.00	18.00			
280.76	2.00	20.00			

SS131
asse NORD

2.5%
2.5%



PROFLO Viab. locale B

SEZIONE B-46

PROGRESSIVA 780.00

AI STRATO ANTICAPILLARE m² 1.63
AS STRATO ANTICAPILLARE m² 0.79
BA STRATO DI BASE m² 0.50
BR BONIFICA IN RILEVATO m² 8.13
MS FONDAZIONE IN MISTO m² 0.80
RI RILEVATO m² 1.71
SR SCOTICO IN RILEVATO m² 1.63
bi STRATO DI COLLEGAMEN m
gt GEOTESSILE m 16.86
us STRATO DI USURA m 5.00
vg VEGETALE IN RILEVATO m 4.29

269
200
200

PROGRESSIVE TERRENO	PARZIALI TERRENO	QUOTE TERRENO	PROGRESSIVE PROGETTO	PARZIALI PROGETTO	QUOTE PROGETTO
279.79	2.00	20.00	282.03	0.48	4.23
279.83	2.00	18.00	282.35	1.25	3.75
279.87	2.00	16.00	282.33	0.25	2.50
279.89	2.00	14.00	282.33	2.25	2.25
280.31	2.00	12.00	282.39	2.25	0.00
281.10	2.00	10.00	282.44	2.25	2.25
281.79	2.00	8.00	282.45	0.25	2.50
282.06	2.00	6.00	282.47	1.25	3.75
282.02	2.00	4.00	281.63	1.26	5.01
281.95	2.00	2.00			
281.88	2.00	0.00			
281.79	2.00	2.00			
281.69	2.00	4.00			
281.58	2.00	6.00			
281.46	2.00	8.00			
281.34	2.00	10.00			
281.21	2.00	12.00			
281.09	2.00	14.00			
280.97	2.00	16.00			
280.84	2.00	18.00			

SS131
asse NORD

2.5%
2.5%

PROFLO Viab. locale B

SEZIONE B-47

PROGRESSIVA 800.00

AI STRATO ANTICAPILLARE m² 1.49
AS STRATO ANTICAPILLARE m² 0.74
BA STRATO DI BASE m² 0.50
BR BONIFICA IN RILEVATO m² 7.46
BS BONIFICA IN SCAVO m² 0.53
MS FONDAZIONE IN MISTO m² 0.81
RI RILEVATO m² 1.38
SR SCOTICO IN RILEVATO m² 1.49
SS SCOTICO IN SCAVO m² 0.11
bi STRATO DI COLLEGAMEN m 5.00
gt GEOTESSILE m 16.12
us STRATO DI USURA m 5.00
vg VEGETALE IN RILEVATO m 3.98

269
200
200

PROGRESSIVE TERRENO	PARZIALI TERRENO	QUOTE TERRENO	PROGRESSIVE PROGETTO	PARZIALI PROGETTO	QUOTE PROGETTO
18.00	2.00	279.93			
16.00	2.00	279.97			
14.00	2.00	279.99			
12.00	2.00	281.05			
10.00	2.00	281.64			
8.00	2.00	282.10			
6.00	2.00	282.29			
4.00	2.00	282.11	282.12	0.34	4.09
2.00	2.00	281.99	282.35	1.25	3.75
0.00	2.00	281.92	282.33	0.25	2.50
2.00	2.00	281.84	282.34	2.25	2.25
4.00	2.00	281.75	282.40	2.25	0.00
6.00	2.00	281.67	282.45	0.25	2.25
8.00	2.00	281.58	282.46	1.25	2.50
10.00	2.00	281.46	282.48	1.25	3.75
			281.72	1.14	4.89

SS131
asse NORD

2.5%

2.5%

PROFLO Viab. locale B

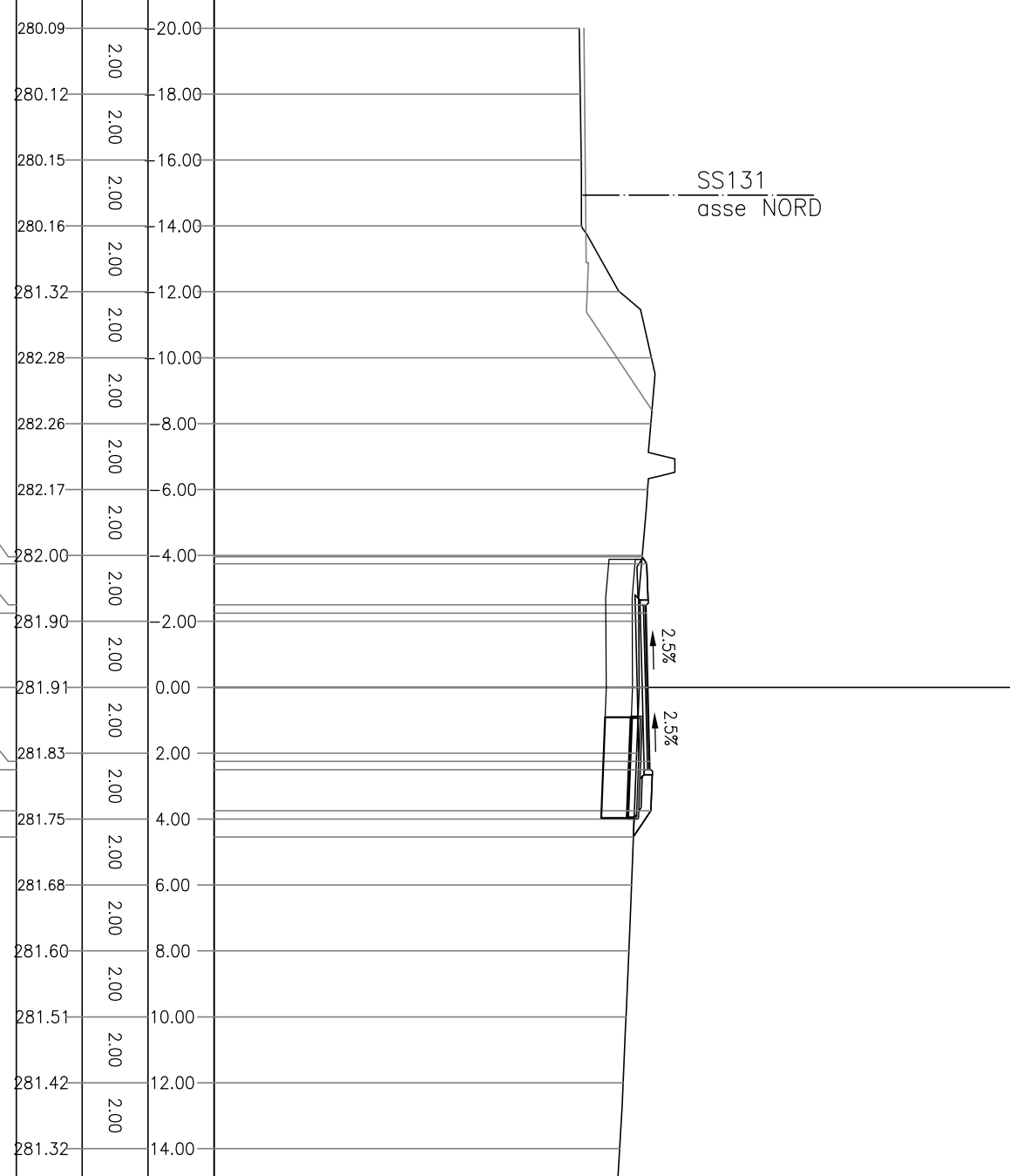
SEZIONE B-48

PROGRESSIVA 820.00

AI STRATO ANTICAPILLARE m² 0.61
AS STRATO ANTICAPILLARE m² 0.30
BA STRATO DI BASE m² 0.51
BR BONIFICA IN RILEVATO m² 3.06
BS BONIFICA IN SCAVO m² 4.46
MS FONDAZIONE IN MISTO m² 0.81
RI RILEVATO m² 0.34
SR SCOTICO IN RILEVATO m² 0.61
SS SCOTICO IN SCAVO m² 0.95
ST STERRO m² 0.33
bi STRATO DI COLLEGAMEN m
gt GEOTESSILE m 5.00
us STRATO DI USURA m 6.72
vg VEGETALE IN RILEVATO m 5.00
m 3.40

269
200
200

PROGRESSIVE TERRENO	PARZIALI TERRENO	QUOTE TERRENO	PROGRESSIVE PROGETTO	PARZIALI PROGETTO	QUOTE PROGETTO
20.00	2.00	280.09	20.00		
18.00	2.00	280.12	18.00		
16.00	2.00	280.15	16.00		
14.00	2.00	280.16	14.00		
12.00	2.00	281.32	12.00		
10.00	2.00	282.28	10.00		
8.00	2.00	282.26	8.00		
6.00	2.00	282.17	6.00		
4.00	2.00	282.00	4.00	0.21	3.96
2.00	2.00	282.14	2.00	1.25	3.75
0.00	2.00	282.12	0.00	0.25	2.50
2.00	2.00	282.12	2.00	2.25	2.25
4.00	2.00	281.90	4.00	2.25	0.00
6.00	2.00	281.91	6.00	2.25	2.25
8.00	2.00	281.83	8.00	0.25	2.50
10.00	2.00	281.75	10.00	1.25	3.75
12.00	2.00	281.68	12.00	0.79	4.54
14.00	2.00	281.60	14.00		
		281.51			
		281.42			
		281.32			



PROFLO Viab. locale B

SEZIONE B-49

PROGRESSIVA 840.00

AI STRATO ANTICAPILLARE m² 1.57
AS STRATO ANTICAPILLARE m² 0.77
BA STRATO DI BASE m² 0.50
BR BONIFICA IN RILEVATO m² 7.79
MS FONDAZIONE IN MISTO m² 0.82
RI RILEVATO m² 1.94
SR SCOTICO IN RILEVATO m² 1.57
bi STRATO DI COLLEGAMEN m
gt GEOTESSILE m 16.24
us STRATO DI USURA m 5.00
vg VEGETALE IN RILEVATO m 3.80

269
200
200

PROGRESSIVE TERRENO	PARZIALI TERRENO	QUOTE TERRENO	PROGRESSIVE PROGETTO	PARZIALI PROGETTO	QUOTE PROGETTO
20.00	2.00	280.20			
18.00	2.00	280.21			
16.00	2.00	280.21			
14.00	2.00	280.46			
12.00	2.00	281.74			
10.00	2.00	282.43			
8.00	2.00	282.15			
6.00	2.00	282.07			
4.00	2.00	281.88	281.90 0.45 4.20	282.20 1.25 3.75	
2.00	2.00	281.64	282.18 1.25 2.50	282.19 0.25 2.25	
0.00	2.00	281.60	282.25 2.25 0.00		
2.00	2.00	281.71	282.30 0.25 2.25	282.31 1.25 2.50	
4.00	2.00	281.77	282.33 1.25 3.75	281.74 0.88 4.63	
6.00	2.00	281.68			
8.00	2.00	281.54			
10.00	2.00	281.41			
12.00	2.00	281.28			
14.00	2.00	281.14			
16.00	2.00	281.02			

SS131
asse NORD

2.5%
2.5%

PROFLO Viab. locale B

SEZIONE B-50

PROGRESSIVA 851.03

AI STRATO ANTICAPILLARE m² 1.74
AS STRATO ANTICAPILLARE m² 0.87
BA STRATO DI BASE m² 0.50
BR BONIFICA IN RILEVATO m² 8.72
MS FONDAZIONE IN MISTO m² 0.81
RI RILEVATO m² 3.81
SR SCOTICO IN RILEVATO m² 1.74
bi STRATO DI COLLEGAMEN m 5.00
gt GEOTESSILE m 18.10
us STRATO DI USURA m 5.00
vg VEGETALE IN RILEVATO m 4.93

269
200
200

PROGRESSIVE TERRENO	PARZIALI TERRENO	QUOTE TERRENO	PROGRESSIVE PROGETTO	PARZIALI PROGETTO	QUOTE PROGETTO
20.00	2.00	280.26	281.95	0.53	4.28
18.00	2.00	280.25	282.31	1.25	3.75
16.00	2.00	280.24	282.29	0.25	2.50
14.00	2.00	280.69	282.29	2.25	2.25
12.00	2.00	281.92	282.35	2.25	0.00
10.00	2.00	282.44	282.40	2.25	2.25
8.00	2.00	282.50	282.41	0.25	2.50
6.00	2.00	282.04	282.43	1.25	3.75
4.00	2.00	281.92	281.27	1.74	5.49
2.00	2.00	281.67			
0.00	2.00	281.57			
2.00	2.00	281.47			
4.00	2.00	281.36			
6.00	2.00	281.24			
8.00	2.00	281.18			
10.00	2.00	281.13			
12.00	2.00	281.08			
14.00	2.00	281.03			
16.00	2.00	281.00			

SS131
asse NORD

2.5%

2.5%

PROFILO Viab. locale B

SEZIONE B-51

PROGRESSIVA 860.00

AI STRATO ANTICAPILLARE m² 1.73
AS STRATO ANTICAPILLARE m² 0.86
BA STRATO DI BASE m² 0.50
BR BONIFICA IN RILEVATO m² 8.67
MS FONDAZIONE IN MISTO m² 0.82
RI RILEVATO m² 3.32
SR SCOTICO IN RILEVATO m² 1.73
bi STRATO DI COLLEGAMEN m
gt GEOTESSILE m 18.00
us STRATO DI USURA m 5.00
vg VEGETALE IN RILEVATO m 4.94

269
200
200

PROGRESSIVE TERRENO	PARZIALI TERRENO	QUOTE TERRENO	PROGRESSIVE PROGETTO	PARZIALI PROGETTO	QUOTE PROGETTO
280.31	2.00	20.00	281.96	0.55	4.30
280.30	2.00	18.00	282.33	1.25	3.75
280.30	2.00	16.00	282.31	2.25	2.50
280.89	2.00	14.00	282.32	2.25	2.25
282.06	2.00	12.00	282.37	2.25	0.00
282.37	2.00	10.00	282.43	2.25	2.25
282.86	2.00	8.00	282.44	0.25	2.50
282.01	2.00	6.00	282.46	1.25	3.75
281.95	2.00	4.00	281.30	1.73	5.48
281.77	2.00	2.00			
281.67	2.00	0.00			
281.57	2.00	2.00			
281.43	2.00	4.00			
281.26	2.00	6.00			
281.16	2.00	8.00			
281.08	2.00	10.00			
281.01	2.00	12.00			
280.95	2.00	14.00			

SS131
asse NORD

2.5%
2.5%

PROFLO Viab. locale B

SEZIONE B-52

PROGRESSIVA 878.43

AI STRATO ANTICAPILLARE m² 1.69
AS STRATO ANTICAPILLARE m² 0.86
BA STRATO DI BASE m² 0.51
BR BONIFICA IN RILEVATO m² 8.49
MS FONDAZIONE IN MISTO m² 0.81
RI RILEVATO m² 2.58
SR SCOTICO IN RILEVATO m² 1.69
bi STRATO DI COLLEGAMEN m 17.60
gt GEOTESSILE m 5.00
us STRATO DI USURA m 5.00
vg VEGETALE IN RILEVATO m 4.72

269
200
200

PROGRESSIVE TERRENO	PARZIALI TERRENO	QUOTE TERRENO	PROGRESSIVE PROGETTO	PARZIALI PROGETTO	QUOTE PROGETTO
280.41	2.00	20.00	281.77	0.55	4.30
280.39	2.00	18.00	282.14	1.25	3.75
280.38	2.00	16.00	282.12	0.25	2.50
280.32	2.00	14.00	282.12	2.25	2.25
281.51	2.00	12.00	282.18	2.25	0.00
282.06	2.00	10.00	282.24	0.25	2.25
282.85	2.00	8.00	282.24	1.25	2.50
281.85	2.00	6.00	282.26	1.25	3.75
281.76	2.00	4.00	281.23	1.55	5.30
281.68	2.00	2.00			
281.58	2.00	0.00			
281.45	2.00	2.00			
281.31	2.00	4.00			
281.18	2.00	6.00			
281.07	2.00	8.00			
280.96	2.00	10.00			
280.85	2.00	12.00			
280.74	2.00	14.00			
280.58	2.00	16.00			
280.44	2.00	18.00			
280.44	2.00	20.00			

SS131
asse NORD

2.5%
2.5%

PROFLO Viab. locale B

SEZIONE B-53

PROGRESSIVA 900.00

AI STRATO ANTICAPILLARE m² 1.16
AS STRATO ANTICAPILLARE m² 0.58
BA STRATO DI BASE m² 0.50
BR BONIFICA IN RILEVATO m² 5.78
BS BONIFICA IN SCAVO m² 2.48
MS FONDAZIONE IN MISTO m² 0.83
RI RILEVATO m² 1.35
SR SCOTICO IN RILEVATO m² 1.16
SS SCOTICO IN SCAVO m² 0.53
ST STERRO m² 0.20
bi STRATO DI COLLEGAMEN m
gt GEOTESSILE m
us STRATO DI USURA m
vg VEGETALE IN RILEVATO m 3.98

269
200
200

PROGRESSIVE TERRENO	PARZIALI TERRENO	QUOTE TERRENO	PROGRESSIVE PROGETTO	PARZIALI PROGETTO	QUOTE PROGETTO
18.00	2.00	280.49	281.71	1.36	3.86
16.00	2.00	280.47	281.77	0.25	2.50
14.00	2.00	280.97	281.77	2.25	2.25
12.00	2.00	282.03	281.83	2.25	0.00
10.00	2.00	282.26	281.88	0.25	2.25
8.00	2.00	282.41	281.89	1.25	2.50
6.00	2.00	281.59	281.91	1.25	3.75
4.00	2.00	281.65	281.00	1.37	5.12
2.00	2.00	281.50	280.94		
0.00	2.00	281.40	280.81		
2.00	2.00	281.26	280.69		
4.00	2.00	281.07	280.56		
6.00	2.00	280.94	280.45		
8.00	2.00	280.81	280.34		
10.00	2.00	280.69	280.25		
12.00	2.00	280.56			
14.00	2.00	280.45			
16.00	2.00	280.34			
18.00	2.00	280.25			

SS131
asse NORD

2.5%
2.5%

PROFLO Viab. locale B

SEZIONE B-54

PROGRESSIVA 905.84

AI STRATO ANTICAPILLARE m² 1.00
AS STRATO ANTICAPILLARE m² 0.51
BA STRATO DI BASE m² 0.51
BR BONIFICA IN RILEVATO m² 5.00
BS BONIFICA IN SCAVO m² 3.14
MS FONDAZIONE IN MISTO m² 0.81
RI RILEVATO m² 1.31
SR SCOTICO IN RILEVATO m² 1.00
SS SCOTICO IN SCAVO m² 0.66
ST STERRO m² 0.15
bi STRATO DI COLLEGAMEN m 5.00
gt GEOTESSILE m 10.64
us STRATO DI USURA m 5.00
vg VEGETALE IN RILEVATO m 4.33

269
200
200

PROGRESSIVE TERRENO	PARZIALI TERRENO	QUOTE TERRENO	PROGRESSIVE PROGETTO	PARZIALI PROGETTO	QUOTE PROGETTO
280.57	2.00	20.00	281.45	0.38	4.13
280.53	2.00	18.00	281.70	1.25	3.75
280.49	2.00	16.00	281.68	0.25	2.50
280.78	2.00	14.00	281.68	2.25	2.25
281.91	2.00	12.00	281.74	2.25	0.00
282.26	2.00	10.00	281.80	0.25	2.25
282.16	2.00	8.00	281.80	1.25	2.50
281.45	2.00	6.00	281.82	1.25	3.75
281.44	2.00	4.00	280.89	1.40	5.15
281.43	2.00	2.00			
281.36	2.00	0.00			
281.16	2.00	2.00			
280.97	2.00	4.00			
280.84	2.00	6.00			
280.71	2.00	8.00			
280.58	2.00	10.00			
280.45	2.00	12.00			
280.34	2.00	14.00			
280.23	2.00	16.00			
280.15	2.00	18.00			
280.11	2.00	20.00			

SS131
asse NORD

2.5%
2.5%

PROFLO Viab. locale B

SEZIONE B-55

PROGRESSIVA 920.00

AI STRATO ANTICAPILLARE m² 1.81
AS STRATO ANTICAPILLARE m² 0.90
BA STRATO DI BASE m² 0.50
BR BONIFICA IN RILEVATO m² 9.04
MS FONDAZIONE IN MISTO m² 0.82
RI RILEVATO m² 4.32
SR SCOTICO IN RILEVATO m² 1.81
bi STRATO DI COLLEGAMEN m
gt GEOTESSILE m 18.70
us STRATO DI USURA m 5.00
vg VEGETALE IN RILEVATO m 5.37

268
200
200

PROGRESSIVE TERRENO	PARZIALI TERRENO	QUOTE TERRENO	PROGRESSIVE PROGETTO	PARZIALI PROGETTO	QUOTE PROGETTO
280.68	2.00	20.00	281.00	0.90	4.65
280.62	2.00	18.00	281.59	1.25	3.75
280.56	2.00	16.00	281.57	0.25	2.50
280.53	2.00	14.00	281.58	2.25	2.25
280.84	2.00	12.00	281.64	2.25	0.00
281.68	2.00	10.00	281.69	0.25	2.25
281.29	2.00	8.00	281.70	1.25	2.50
281.15	2.00	6.00	281.72	1.25	3.75
280.97	2.00	4.00	280.56	1.74	5.49
280.90	2.00	2.00			
280.82	2.00	0.00			
280.73	2.00	2.00			
280.63	2.00	4.00			
280.54	2.00	6.00			
280.41	2.00	8.00			
280.37	2.00	10.00			
280.34	2.00	12.00			
280.21	2.00	14.00			
280.02	2.00	16.00			
279.94	2.00	18.00			
280.04	2.00	20.00			

SS131
asse NORD

2.5%
2.5%

PROFLO Viab. locale B

SEZIONE B-56

PROGRESSIVA 926.95

AI STRATO ANTICAPILLARE m² 1.87
AS STRATO ANTICAPILLARE m² 0.93
BA STRATO DI BASE m² 0.50
BR BONIFICA IN RILEVATO m² 9.38
MS FONDAZIONE IN MISTO m² 0.81
RI RILEVATO m² 6.23
SR SCOTICO IN RILEVATO m² 1.87
bi STRATO DI COLLEGAMEN m
gt GEOTESSILE m 19.40
us STRATO DI USURA m 5.00
vg VEGETALE IN RILEVATO m 5.70

268
200
200

PROGRESSIVE TERRENO	PARZIALI TERRENO	QUOTE TERRENO	PROGRESSIVE PROGETTO	PARZIALI PROGETTO	QUOTE PROGETTO
280.72	2.00	20.00	281.01	0.90	4.65
280.66	2.00	18.00	281.61	1.25	3.75
280.60	2.00	16.00	281.59	0.25	2.50
280.56	2.00	14.00	281.59	2.25	2.25
280.85	2.00	12.00	281.65	2.25	0.00
281.41	2.00	10.00	281.70	0.25	2.25
281.32	2.00	8.00	281.71	1.25	2.50
281.16	2.00	6.00	281.73	2.01	3.75
280.93	2.00	4.00	280.39		5.76
280.66	2.00	2.00			
280.58	2.00	0.00			
280.52	2.00	2.00			
280.45	2.00	4.00			
280.38	2.00	6.00			
280.32	2.00	8.00			
280.29	2.00	10.00			
280.26	2.00	12.00			
280.07	2.00	14.00			
279.88	2.00	16.00			
279.78	2.00	18.00			
279.85	2.00	20.00			

SS131
asse NORD

2.5%
2.5%

PROFLO Viab. locale B

SEZIONE B-57

PROGRESSIVA 940.00

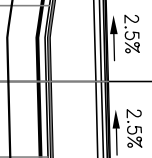
AI STRATO ANTICAPILLARE m² 2.14
 AS STRATO ANTICAPILLARE m² 1.07
 BA STRATO DI BASE m² 0.49
 BR BONIFICA IN RILEVATO m² 10.73
 MS FONDAZIONE IN MISTO m² 0.82
 RI RILEVATO m² 11.34
 SR SCOTICO IN RILEVATO m² 2.14
 bi STRATO DI COLLEGAMEN m
 qt GEOTESSILE m 22.14
 us STRATO DI USURA m 5.00
 vg VEGETALE IN RILEVATO m 7.34

268

 200
 200

PROGRESSIVE TERRENO	PARZIALI TERRENO	QUOTE TERRENO	PROGRESSIVE PROGETTO	PARZIALI PROGETTO	QUOTE PROGETTO
20.00			280.82		
18.00	2.00		280.76		
16.00	2.00		280.70		
14.00	2.00		280.63		
12.00	2.00		280.63		
10.00	2.00		281.09		
8.00	2.00		281.04		
6.00	2.00		280.81		
4.00	2.00		280.51		
2.00	2.00		281.72	0.25	281.72
0.00	2.00		281.78	2.25	281.78
2.00	2.00		281.83	0.25	281.83
4.00	2.00		281.84	1.25	281.84
6.00	2.00		281.86	2.72	281.86
8.00	2.00		280.05		
10.00	2.00				
12.00	2.00				
14.00	2.00				
16.00	2.00				
18.00	2.00				

SS131
 asse NORD



PROFILO Viab. locale B

SEZIONE B-58

PROGRESSIVA 950.76

AI STRATO ANTICAPILLARE m² 2.44
AS STRATO ANTICAPILLARE m² 1.25
BA STRATO DI BASE m² 0.50
BR BONIFICA IN RILEVATO m² 12.28
MS FONDAZIONE IN MISTO m² 0.80
RI RILEVATO m² 17.10
SR SCOTICO IN RILEVATO m² 2.44
bi STRATO DI COLLEGAMEN m 2.44
gt GEOTESSILE m 25.22
us STRATO DI USURA m 5.00
vg VEGETALE IN RILEVATO m 9.11

268
200
200

PROGRESSIVE TERRENO	PARZIALI TERRENO	QUOTE TERRENO	PROGRESSIVE PROGETTO	PARZIALI PROGETTO	QUOTE PROGETTO
20.00			280.89		
18.00	2.00		280.83		
16.00	2.00		280.78		
14.00	2.00		280.72		
12.00	2.00		280.66		
10.00	2.00		280.81		
8.00	2.00		280.71		
6.00	2.00		280.47		5.97
4.00	2.00		281.95		3.75
2.00	2.00		281.93		2.50
0.00	2.00		281.93		0.25
0.00	2.00		281.99		2.25
2.00	2.00		282.05		2.25
4.00	2.00		282.05		0.25
6.00	2.00		282.07		1.25
8.00	2.00		279.72		3.53
10.00	2.00				
12.00	2.00				
14.00	2.00				
16.00	2.00				
18.00	2.00				
20.00	2.00				

SS131
asse NORD

2.5%
2.5%

PROFLO Viab. locale B

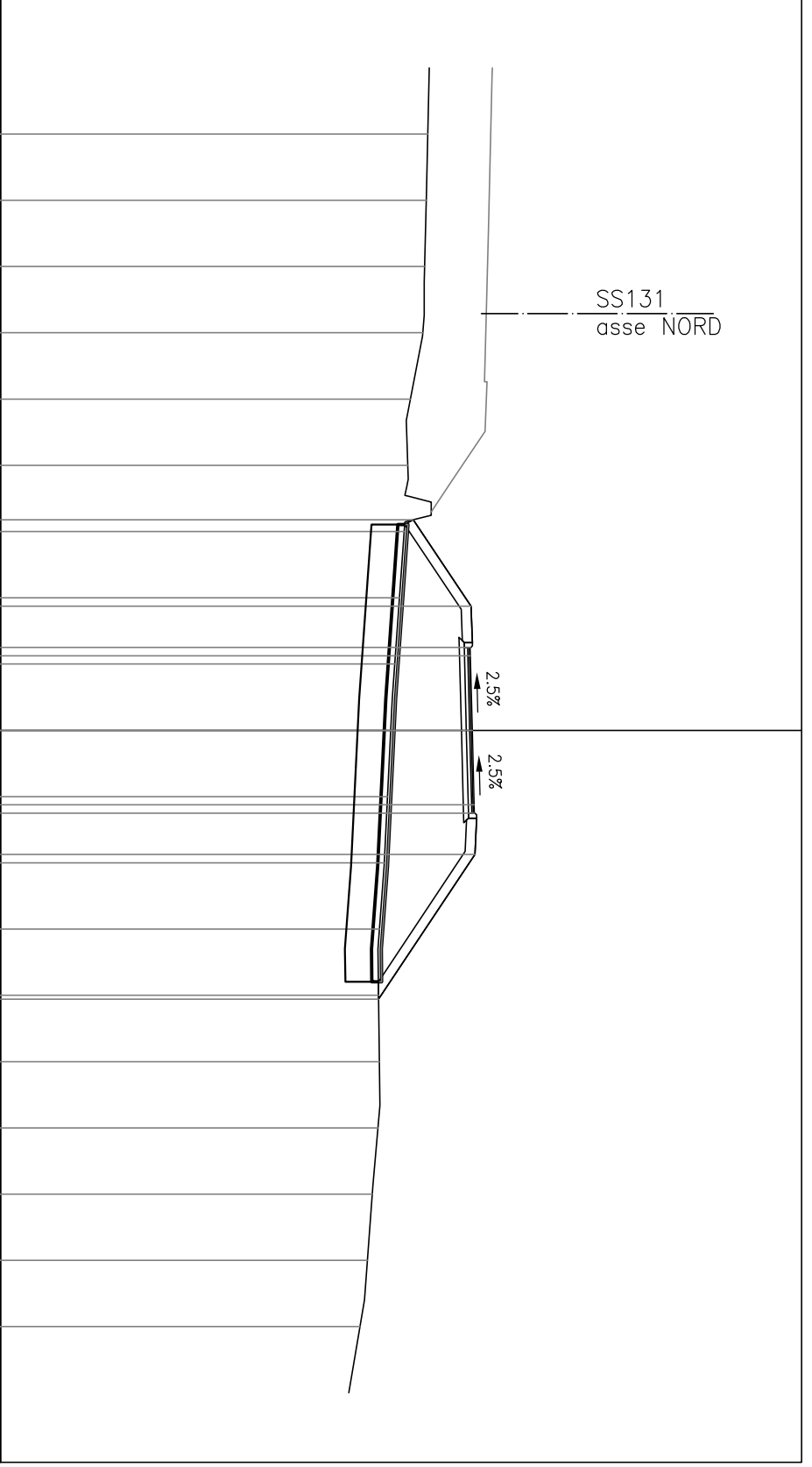
SEZIONE B-59

PROGRESSIVA 960.00

AI STRATO ANTICAPILLARE m² 2.76
AS STRATO ANTICAPILLARE m² 1.39
BA STRATO DI BASE m² 0.50
BR BONIFICA IN RILEVATO m² 13.80
MS FONDAZIONE IN MISTO m² 0.81
RI RILEVATO m² 22.89
SR SCOTICO IN RILEVATO m² 2.76
bi STRATO DI COLLEGAMEN m
gt GEOTESSILE m 28.26
us STRATO DI USURA m 5.00
vg VEGETALE IN RILEVATO m 10.59

268
200
200

PROGRESSIVE TERRENO	PARZIALI TERRENO	QUOTE TERRENO	PROGRESSIVE PROGETTO	PARZIALI PROGETTO	QUOTE PROGETTO
18.00	2.00	280.91	280.47	2.61	6.36
16.00	2.00	280.86	282.21	1.25	3.75
14.00	2.00	280.81	282.19	0.25	2.50
12.00	2.00	280.76	282.20	2.25	2.25
10.00	2.00	280.38	282.25	2.25	0.00
8.00	2.00	280.30	282.31	0.25	2.25
6.00	2.00	280.19	282.31	1.25	2.50
4.00	2.00	280.05	282.33	1.25	3.75
2.00	2.00	279.91	279.42	4.37	8.12
0.00	2.00	279.79	279.42		
2.00	2.00	279.69	279.44		
4.00	2.00	279.59	279.40		
6.00	2.00	279.45	279.23		
8.00	2.00	279.42	279.08		
10.00	2.00	279.44	278.86		
12.00	2.00	279.40			
14.00	2.00	279.23			
16.00	2.00	279.08			
18.00	2.00	278.86			



PROFILO Viab. locale B

SEZIONE B-60

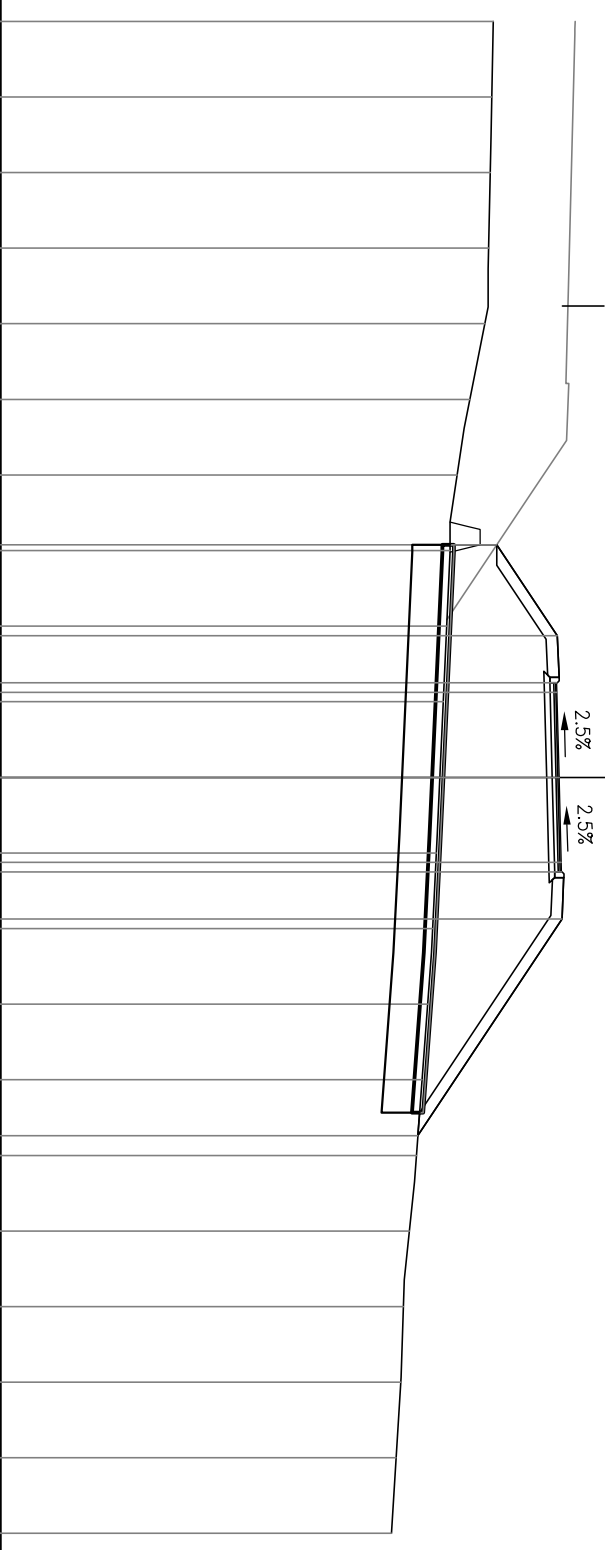
PROGRESSIVA 974.57

AI STRATO ANTICAPILLARE m² 3.02
AS STRATO ANTICAPILLARE m² 1.50
BA STRATO DI BASE m² 0.50
BR BONIFICA IN RILEVATO m² 15.03
MS FONDAZIONE IN MISTO m² 0.81
RI RILEVATO m² 33.37
SR SCOTICO IN RILEVATO m² 3.02
bi STRATO DI COLLEGAMEN m
gt GEOTESSILE m 30.70
us STRATO DI USURA m 5.00
vg VEGETALE IN RILEVATO m 11.98

268
200
200

SS131
asse NORD

PROGRESSIVE TERRENO	PARZIALI TERRENO	QUOTE TERRENO	PROGRESSIVE PROGETTO	PARZIALI PROGETTO	QUOTE PROGETTO
20.00			281.03		
18.00	2.00		281.00		
16.00	2.00		280.96		
14.00	2.00		280.91		
12.00	2.00		280.81		
10.00	2.00		280.42		
8.00	2.00		280.08		
6.00	2.00	6.16	281.13	2.41	2.41
4.00	2.00	3.75	282.73	1.25	1.25
2.00	2.00	2.50	282.71	0.25	0.25
2.00	2.00	2.25	282.72	2.25	2.25
0.00	2.00	0.00	282.78	2.25	2.25
2.00	2.00	2.25	282.83	0.25	0.25
2.00	2.00	2.50	282.84	1.25	1.25
4.00	2.00	3.75	282.86	5.73	5.73
6.00	2.00				
8.00	2.00				
10.00	2.00	9.48	279.04		
12.00	2.00				
14.00	2.00				
16.00	2.00				
18.00	2.00				
20.00	2.00				



PROFILO Viab. locale B

SEZIONE B-61

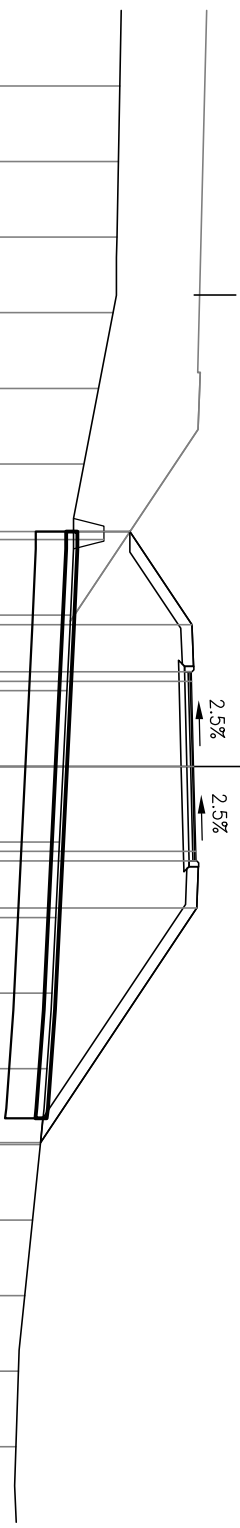
PROGRESSIVA 980.00

AI STRATO ANTICAPILLARE	m ²	3.10
AS STRATO ANTICAPILLARE	m ²	1.56
BA STRATO DI BASE	m ²	0.49
BR BONIFICA IN RILEVATO	m ²	15.52
MS FONDAZIONE IN MISTO	m ²	0.81
RI RILEVATO	m ²	37.70
SR SCOTICO IN RILEVATO	m ²	3.10
bi STRATO DI COLLEGAMEN	m	5.00
gt GEOTESSILE	m	31.68
us STRATO DI USURA	m	5.00
vg VEGETALE IN RILEVATO	m	12.62

268
200
200

SS131
asse NORD

PROGRESSIVE TERRENO	PROGRESSIVE PROGETTO	QUOTE TERRENO	QUOTE PROGETTO	PARZIALI TERRENO	PARZIALI PROGETTO
18.00	281.02			2.00	
16.00	280.99			2.00	
14.00	280.95			2.00	
12.00	280.85			2.00	
10.00	280.45			2.00	
8.00	280.05			2.00	
6.00	281.29	6.21	2.46	2.00	
4.00	282.93	3.75	1.25	2.00	
2.00	282.91	2.50	0.25	2.00	
2.00	282.92	2.25	2.25	2.00	
0.00	282.98	0.00	2.25	2.00	
2.00	283.03	2.25	0.25	2.00	
2.00	283.04	2.50	1.25	2.00	
4.00	283.06	3.75	6.20	2.00	
6.00	279.23			2.00	
8.00	279.09			2.00	
10.00	278.92	9.95		2.00	
12.00	278.72			2.00	
14.00	278.51			2.00	
16.00	278.35			2.00	
18.00	278.28			2.00	



PROFLO Viab. locale B

SEZIONE B-61c

PROGRESSIVA 992.35

AI STRATO ANTICAPILLARE m² 1.77
AS STRATO ANTICAPILLARE m² 0.88
BA STRATO DI BASE m² 0.50
BR BONIFICA IN RILEVATO m² 8.84
MS FONDAZIONE IN MISTO m² 0.78
RI RILEVATO m² 30.21
SR SCOTICO IN RILEVATO m² 3.54
bi STRATO DI COLLEGAMEN m 5.00
gt GEOTESSILE m 18.30
us STRATO DI USURA m 5.00
vg VEGETALE IN RILEVATO m 4.21

268
200
200

PROGRESSIVE TERRENO	PARZIALI TERRENO	QUOTE TERRENO	PROGRESSIVE PROGETTO	PARZIALI PROGETTO	QUOTE PROGETTO
281.14	2.00	20.00	281.14		
281.11	2.00	18.00	281.11		
281.07	2.00	16.00	281.07		
281.04	2.00	14.00	281.04		
280.89	2.00	12.00	280.89		
280.31	2.00	10.00	280.31		
279.78	2.00	8.00	279.78		
279.40	2.00	6.00	281.66	2.59	6.34
279.40	2.00	4.00	283.39	1.25	3.75
279.49	2.00	2.00	283.37	0.25	2.50
279.44	2.00	0.00	283.38	0.25	2.25
279.37	2.00	2.00	283.43	2.25	0.00
279.29	2.00	4.00	283.49	0.25	2.25
279.07	2.00	6.00	283.50	0.75	2.50
278.92	2.00	8.00	279.33		3.25
278.80	2.00	10.00	283.57		3.25
278.69	2.00	12.00			
278.57	2.00	14.00			
278.46	2.00	16.00			
278.35	2.00	18.00			

SS131
asse NORD

2.5%

2.5%

PROFILO Viab. locale B

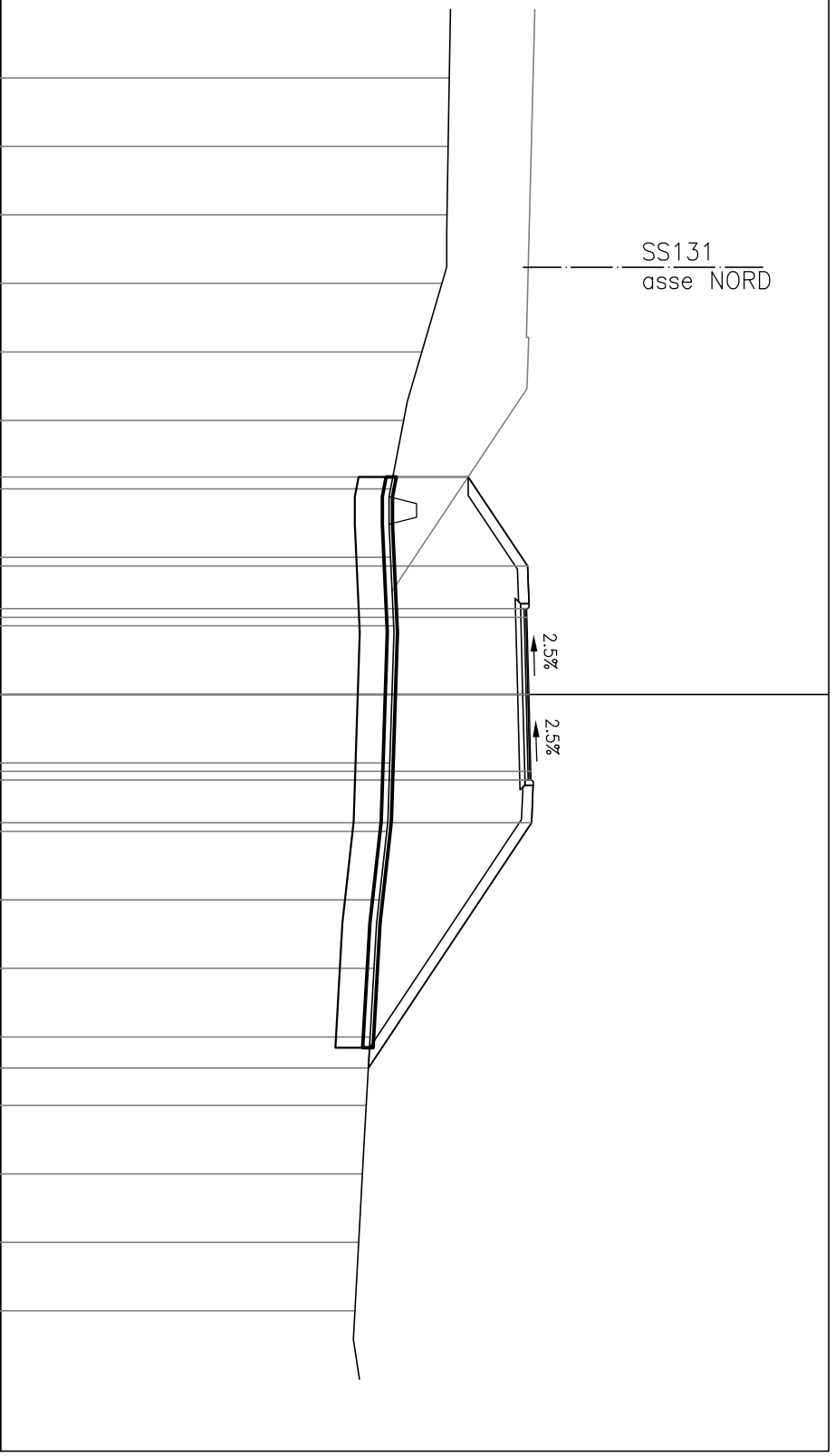
SEZIONE B-61b

PROGRESSIVA 992.42

AI STRATO ANTICAPILLARE m² 3.31
AS STRATO ANTICAPILLARE m² 1.69
BA STRATO DI BASE m² 0.50
BR BONIFICA IN RILEVATO m² 16.67
MS FONDAZIONE IN MISTO m² 0.82
RI RILEVATO m² 48.04
SR SCOTICO IN RILEVATO m² 6.62
bi STRATO DI COLLEGAMEN m 5.00
gt GEOTESSILE m 34.02
us STRATO DI USURA m 5.00
vg VEGETALE IN RILEVATO m 13.92

268
200
200

PROGRESSIVE TERRENO	PARZIALI TERRENO	QUOTE TERRENO	PROGRESSIVE PROGETTO	PARZIALI PROGETTO	QUOTE PROGETTO
18.00	2.00	281.11			
16.00	2.00	281.07			
14.00	2.00	281.04			
12.00	2.00	280.89			
10.00	2.00	280.31			
8.00	2.00	279.78			
6.00	2.00	279.40	6.35	281.66	
4.00	2.00	279.40	3.75	283.39	2.60
2.00	2.00	279.49	2.25	283.37 283.38	1.25 0.25
0.00	2.00	279.44	0.00	283.44	2.25
2.00	2.00	279.37	2.25	283.49 283.50	0.25 1.25
4.00	2.00	279.29	3.75	283.52	7.16
6.00	2.00	279.07			
8.00	2.00	278.91			
10.00	2.00	278.80	10.91	278.75	
12.00	2.00	278.68			
14.00	2.00	278.57			
16.00	2.00	278.46			
18.00	2.00	278.35			



PROFLO Viab. locale B

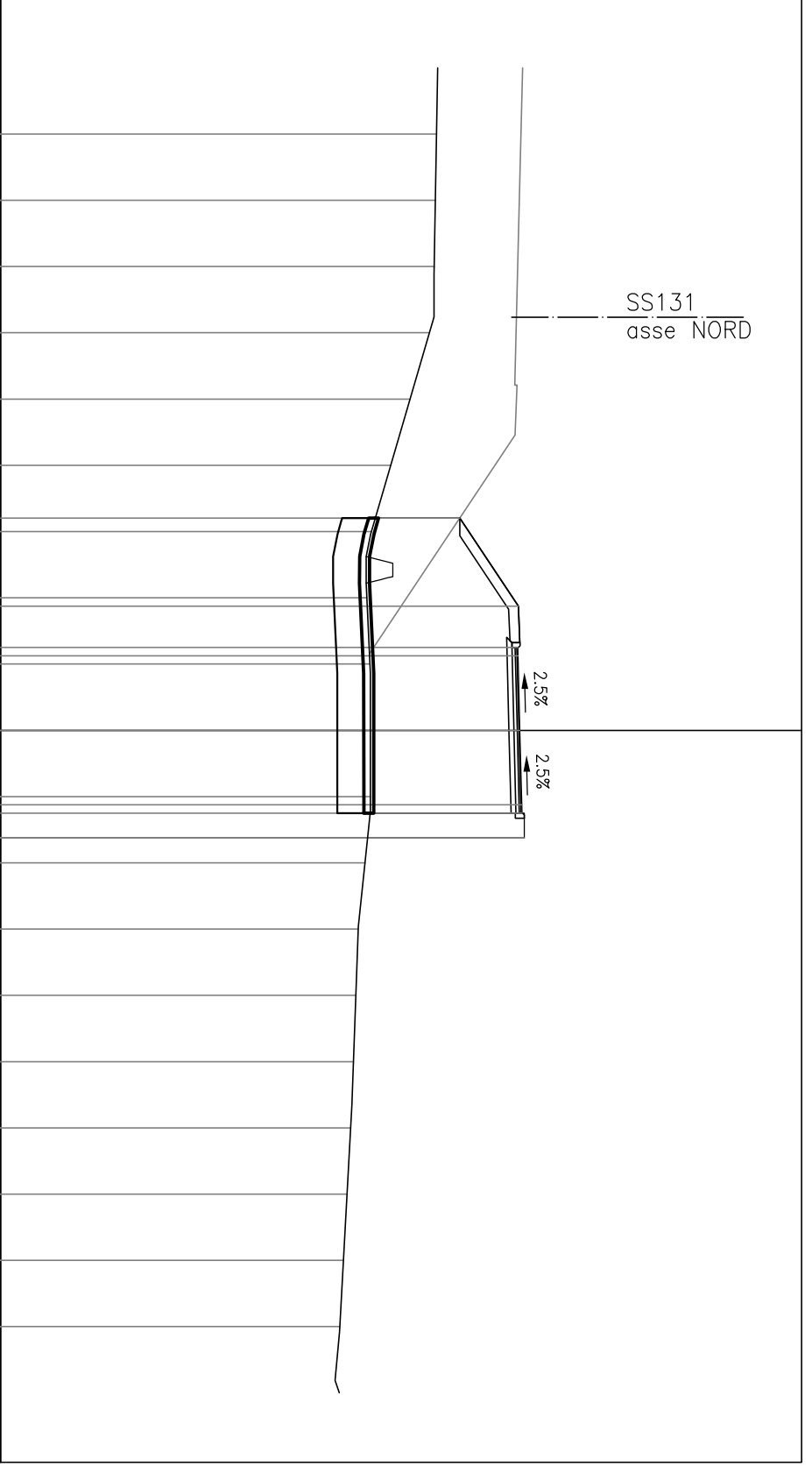
SEZIONE B-62

PROGRESSIVA 1000.00

AI STRATO ANTICAPILLARE m² 1.79
AS STRATO ANTICAPILLARE m² 0.88
BA STRATO DI BASE m² 0.50
BR BONIFICA IN RILEVATO m² 8.91
MS FONDAZIONE IN MISTO m² 0.79
RI RILEVATO m² 35.07
SR SCOTICO IN RILEVATO m² 3.58
bi STRATO DI COLLEGAMEN m
gt GEOTESSILE m 18.48
us STRATO DI USURA m 5.00
vg VEGETALE IN RILEVATO m 4.30

268
200
200

PROGRESSIVE TERRENO	PARZIALI TERRENO	QUOTE TERRENO	PROGRESSIVE PROGETTO	PARZIALI PROGETTO	QUOTE PROGETTO
18.00			281.17		
16.00	2.00		281.13		
14.00	2.00		281.10		
12.00	2.00		280.95		
10.00	2.00		280.37		
8.00	2.00		279.78		
6.00	2.00	6.41	279.20	2.66	281.87
4.00	2.00	3.75	279.07	1.25	283.64
2.00	2.00	2.50	283.62	0.25	283.62
0.00	2.00	2.25	283.63	2.25	283.63
2.00	2.00	0.00	279.17	2.25	283.69
4.00	2.00	2.25	279.18	0.25	283.74
6.00	2.00	2.50	283.75	0.75	283.75
8.00	2.00	3.25	279.09		279.09
10.00	2.00	3.25	283.82		283.82
12.00	2.00		278.58		
14.00	2.00		278.47		
16.00	2.00		278.36		
18.00	2.00		278.25		



PROFLO Viab. locale B

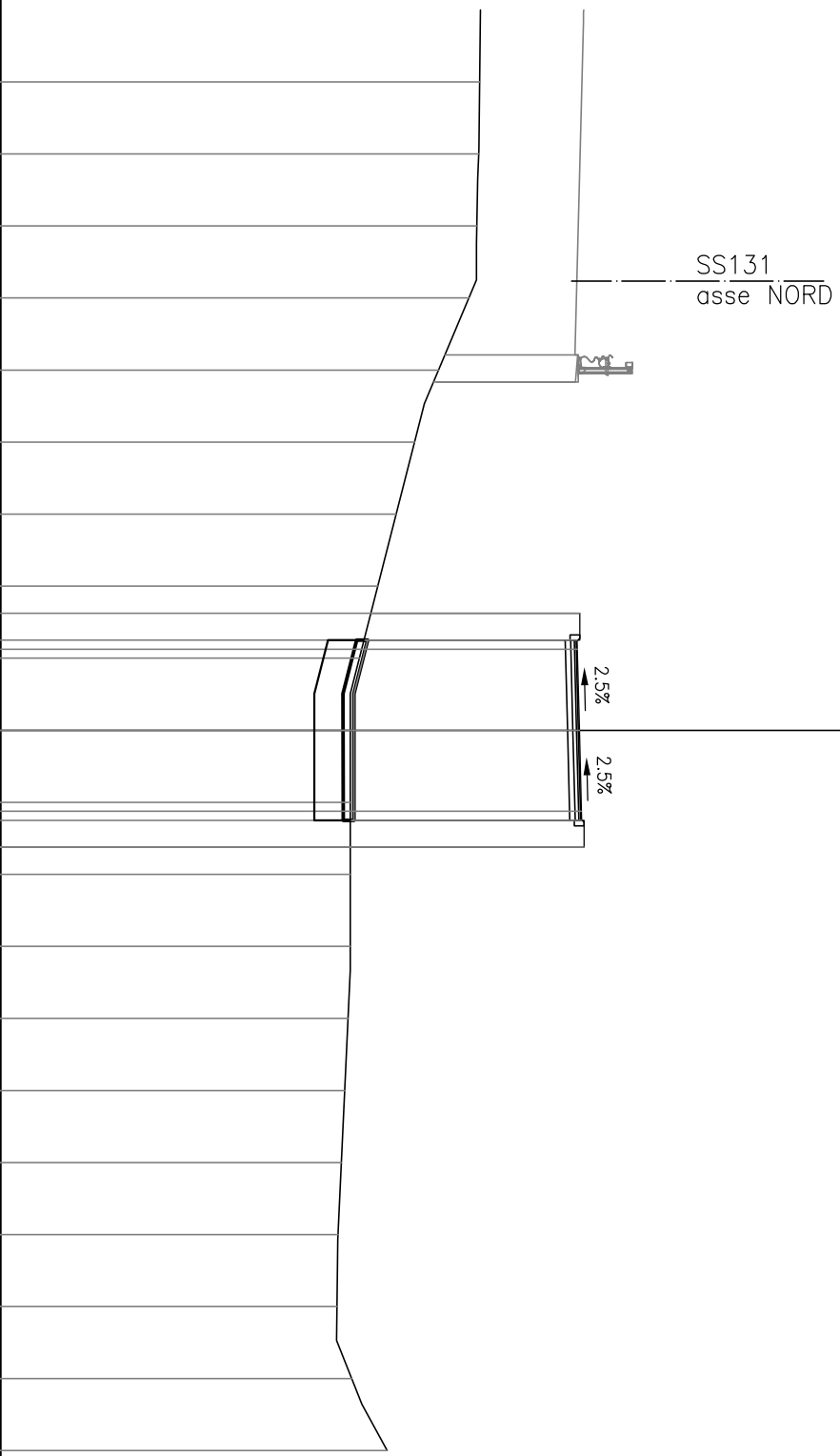
SEZIONE B-63

PROGRESSIVA 1020.82

AI STRATO ANTICAPILLARE	m ²	1.00
AS STRATO ANTICAPILLARE	m ²	0.50
BA STRATO DI BASE	m ²	0.51
BR BONIFICA IN RILEVATO	m ²	5.00
MS FONDAZIONE IN MISTO	m ²	0.74
RI RILEVATO	m ²	29.87
SR SCOTICO IN RILEVATO	m ²	1.00
bi STRATO DI COLLEGAMEN	m	5.00
gt GEOTESSILE	m	10.70
us STRATO DI USURA	m	5.00

268
200
200

PROGRESSIVE TERRENO	PARZIALI TERRENO	QUOTE TERRENO	PROGRESSIVE PROGETTO	PARZIALI PROGETTO	QUOTE PROGETTO
281.31	2.00		281.31		
281.29	2.00		281.29		
281.23	2.00		281.23		
281.01	2.00		281.01		
280.17	2.00		280.17		
279.50	2.00		279.50		
278.99	2.00		278.99		
278.48	2.00		278.48		
277.97	2.00		277.97	284.09 0.75 3.25	
277.72	2.00		277.72	284.02 0.25 2.50	
277.72	2.00		277.72	284.03 2.25 2.25	
277.72	2.00		277.72	284.08 2.25 0.00	
277.72	2.00		277.72	284.14 0.25 2.25	
277.72	2.00		277.72	284.14 0.75 2.50	
277.66	2.00		277.72	277.72 3.25 3.25	
277.56	2.00		277.72	284.21 3.25 3.25	
277.47	2.00		277.72		
277.37	2.00		277.72		
277.35	2.00		277.72		
277.76	2.00		277.72		
278.74	2.00		277.72		



PROFilo Viab. locale B

SEZIONE B-64

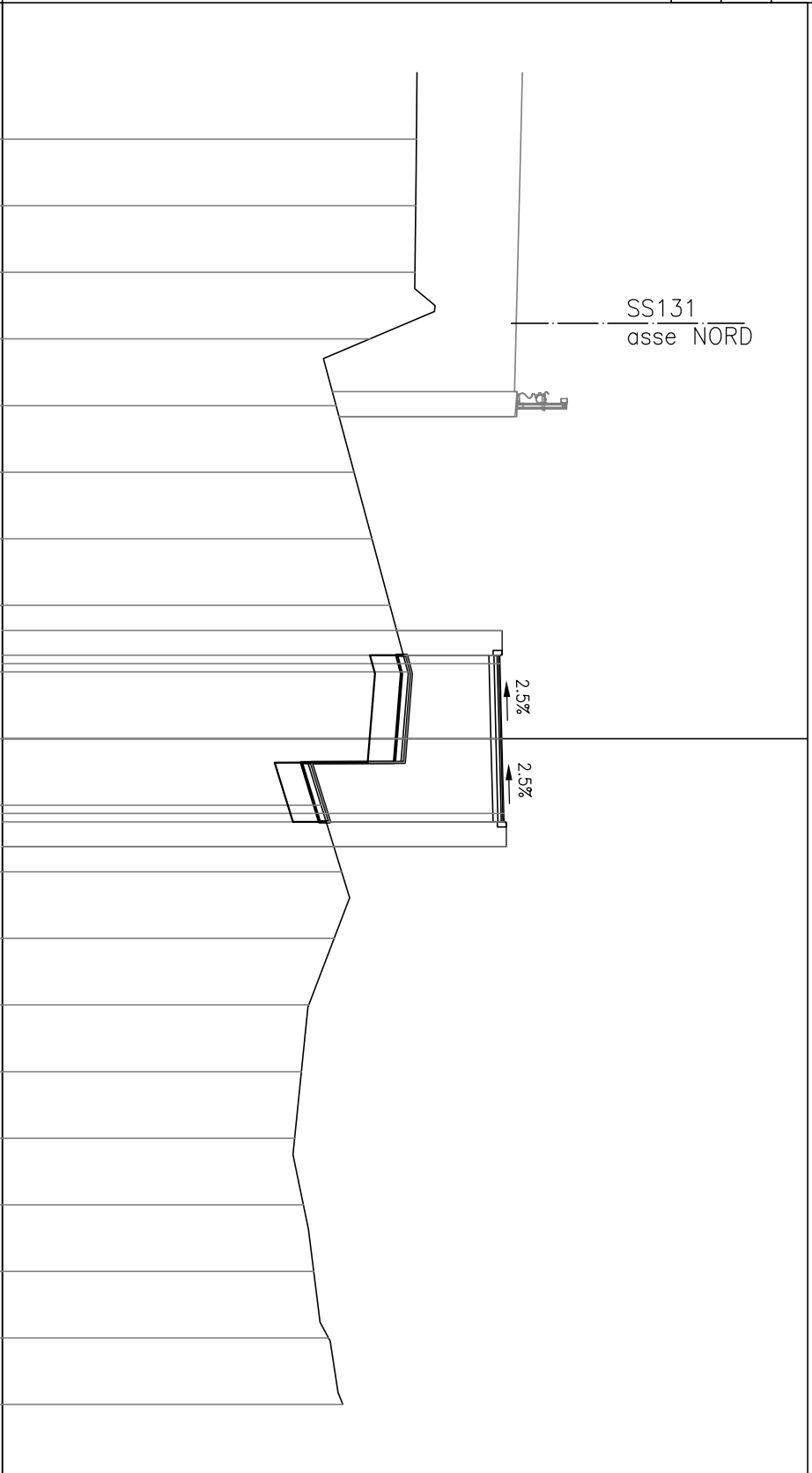
PROGRESSIVA 1044.02

AI STRATO ANTICAPILLARE	m ²	1.01
AS STRATO ANTICAPILLARE	m ²	0.49
BA STRATO DI BASE	m ²	0.50
BR BONIFICA IN RILEVATO	m ²	5.00
MS FONDAZIONE IN MISTO	m ²	0.74
RI RILEVATO	m ²	17.64
SR SCOTICO IN RILEVATO	m ²	1.01
bi STRATO DI COLLEGAMEN	m	5.00
gt GEOTESSILE	m	16.42
us STRATO DI USURA	m	5.00

269

 200
 200

PROGRESSIVE TERRENO	PARZIALI TERRENO	QUOTE TERRENO	PROGRESSIVE PROGETTO	PARZIALI PROGETTO	QUOTE PROGETTO
18.00			281.45		
16.00	2.00		281.42		
14.00	2.00		281.40		
12.00	2.00		280.04		
10.00	2.00		279.03		
8.00	2.00		279.57		
6.00	2.00		280.10		
4.00	2.00		280.64		
2.00	2.00		281.18		
0.00	2.00		281.04		
2.00	2.00	3.25	284.02	0.75	
4.00	2.00	2.50	283.95	0.25	
6.00	2.00	2.25	283.95	2.25	
8.00	2.00	0.00	284.01	2.25	
10.00	2.00	2.25	284.07	0.25	
12.00	2.00	2.50	284.07	0.75	
14.00	2.00	3.25	278.96		
16.00	2.00	3.25	284.14		
18.00	2.00				
20.00	2.00				



PROFILO Viab. locale B

SEZIONE B-65

PROGRESSIVA 1060.00

AI STRATO ANTICAPILLARE	m ²	1.94
AS STRATO ANTICAPILLARE	m ²	0.97
BA STRATO DI BASE	m ²	0.50
BR BONIFICA IN RILEVATO	m ²	9.69
MS FONDAZIONE IN MISTO	m ²	0.78
RI RILEVATO	m ²	22.62
SR SCOTICO IN RILEVATO	m ²	1.94
bi STRATO DI COLLEGAMEN	m	5.00
gt GEOTESSILE	m	20.06
us STRATO DI USURA	m	5.00
vg VEGETALE IN RILEVATO	m	5.82

269

 200
 200

PROGRESSIVE TERRENO	PROGRESSIVE TERRENO	PROGRESSIVE TERRENO	PROGRESSIVE TERRENO
281.55	18.00	281.55	18.00
281.50	16.00	281.50	16.00
281.45	14.00	281.45	14.00
281.30	12.00	281.30	12.00
281.16	10.00	281.16	10.00
281.01	8.00	281.01	8.00
280.86	6.00	280.86	6.00
280.71	4.00	280.71	4.00
280.53	2.00	280.53	2.00
280.34	0.00	280.34	0.00
280.16	2.00	280.16	2.00
279.95	4.00	279.95	4.00
279.70	6.00	279.70	6.00
279.45	8.00	279.45	8.00
279.19	10.00	279.19	10.00
278.92	12.00	278.92	12.00
278.64	14.00	278.64	14.00
278.35	16.00	278.35	16.00
278.93	18.00	278.93	18.00

SS131
asse NORD

2.5%
2.5%

280.99	7.68
283.60	3.93
283.58	1.25
283.59	0.25
283.65	2.25
283.70	2.25
283.71	0.25
280.04	0.75
283.78	3.25

PROFLO Viab. locale B

SEZIONE B-66

PROGRESSIVA 1080.00

AI STRATO ANTICAPILLARE m² 1.79
AS STRATO ANTICAPILLARE m² 0.89
BA STRATO DI BASE m² 0.49
BR BONIFICA IN RILEVATO m² 8.90
MS FONDAZIONE IN MISTO m² 0.78
RI RILEVATO m² 18.07
SR SCOTICO IN RILEVATO m² 1.79
bi STRATO DI COLLEGAMEN m
gt GEOTESSILE m 5.00
us STRATO DI USURA m 18.50
vg VEGETALE IN RILEVATO m 4.84

269
200
200

PROGRESSIVE TERRENO	PARZIALI TERRENO	QUOTE TERRENO	PROGRESSIVE PROGETTO	PARZIALI PROGETTO	QUOTE PROGETTO
18.00	2.00	281.72			
16.00	2.00	281.66			
14.00	2.00	281.61			
12.00	2.00	281.44			
10.00	2.00	281.22			
8.00	2.00	280.99			
6.00	2.00	280.76	6.86	280.86	3.11
4.00	2.00	280.54	3.75	282.93	1.25
2.00	2.00	280.31	2.50	282.91	0.25
0.00	2.00	280.13	2.25	282.92	2.25
2.00	2.00	279.94	0.00	282.98	2.25
4.00	2.00	279.76	2.25	283.03	0.25
6.00	2.00	279.52	2.50	283.04	0.75
8.00	2.00	279.28	3.25	279.83	
10.00	2.00	279.03	3.25	283.11	
12.00	2.00	278.91			
14.00	2.00	278.79			
16.00	2.00	278.71			
18.00	2.00	279.49			

SS131
asse NORD

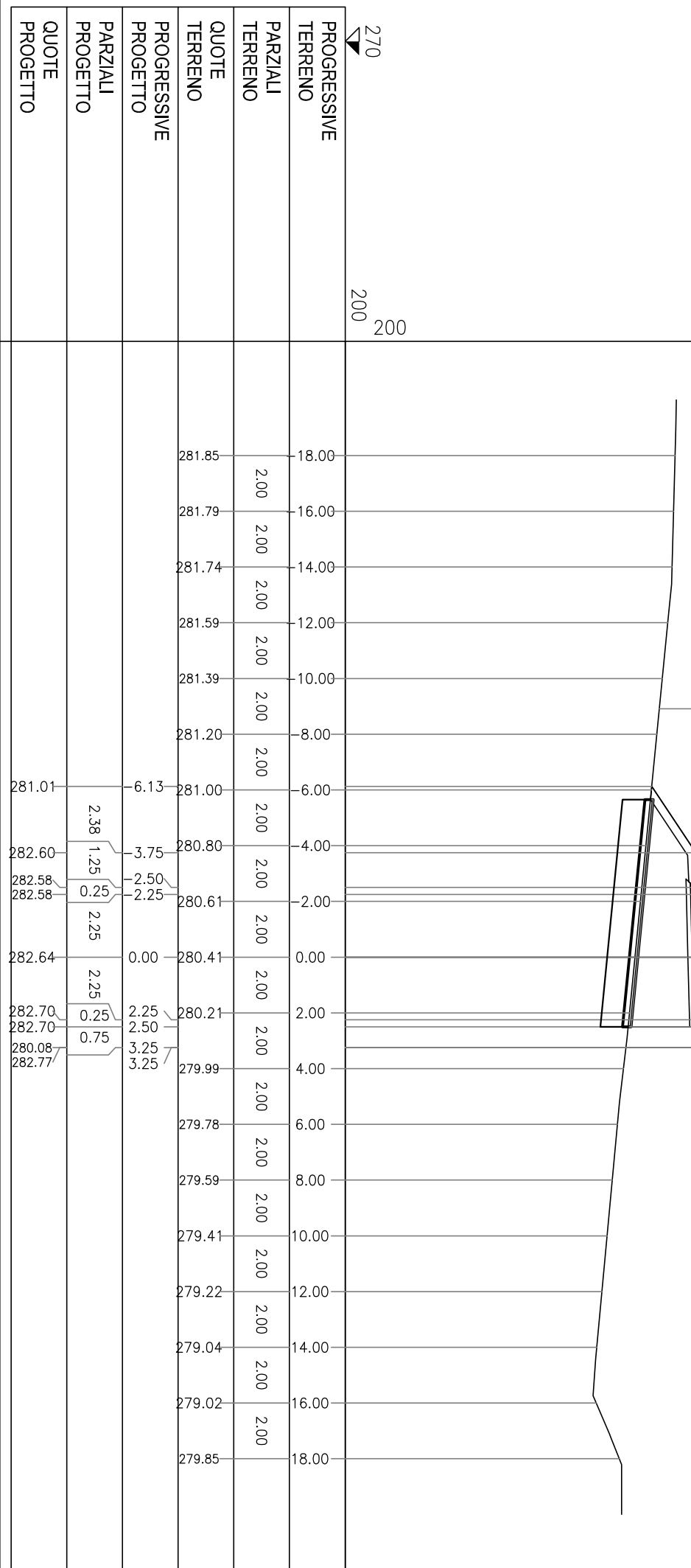
2.5%
2.5%

PROFILO Viab. locale B

SEZIONE B-66b

PROGRESSIVA 1092.43

- AI STRATO ANTICAPILLARE m² 1.63
- AS STRATO ANTICAPILLARE m² 0.82
- BA STRATO DI BASE m² 0.50
- BR BONIFICA IN RILEVATO m² 8.16
- MS FONDAZIONE IN MISTO m² 0.78
- RI RILEVATO m² 12.88
- SR SCOTICO IN RILEVATO m² 1.63
- bi STRATO DI COLLEGAMEN m 17.00
- gt GEOTESSILE m 5.00
- us STRATO DI USURA m 5.00
- vg VEGETALE IN RILEVATO m 3.96



SS131 asse NORD

2.5%

2.5%

200

270



PROFILO Viab. locale B

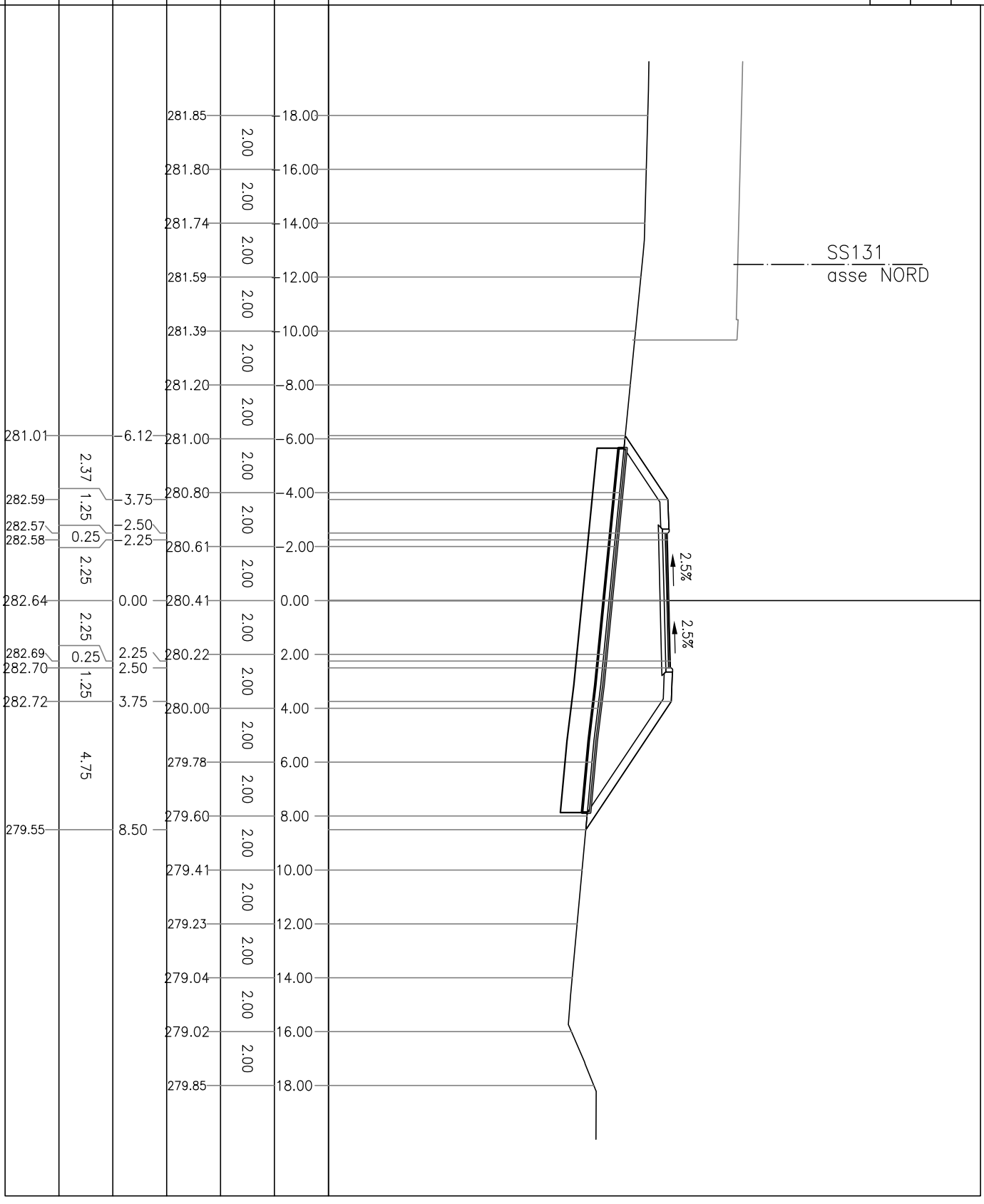
SEZIONE B-66c

PROGRESSIVA 1092.55

AI STRATO ANTICAPILLARE m² 2.71
AS STRATO ANTICAPILLARE m² 1.36
BA STRATO DI BASE m² 0.50
BR BONIFICA IN RILEVATO m² 13.52
MS FONDAZIONE IN MISTO m² 0.82
RI RILEVATO m² 20.59
SR SCOTICO IN RILEVATO m² 2.71
bi STRATO DI COLLEGAMEN m
gt GEOTESSILE m 27.78
us STRATO DI USURA m 5.00
vg VEGETALE IN RILEVATO m 10.76

270
200
200

PROGRESSIVE TERRENO	PARZIALI TERRENO	QUOTE TERRENO	PROGRESSIVE PROGETTO	PARZIALI PROGETTO	QUOTE PROGETTO
---------------------	------------------	---------------	----------------------	-------------------	----------------



PROFILO Viab. locale B

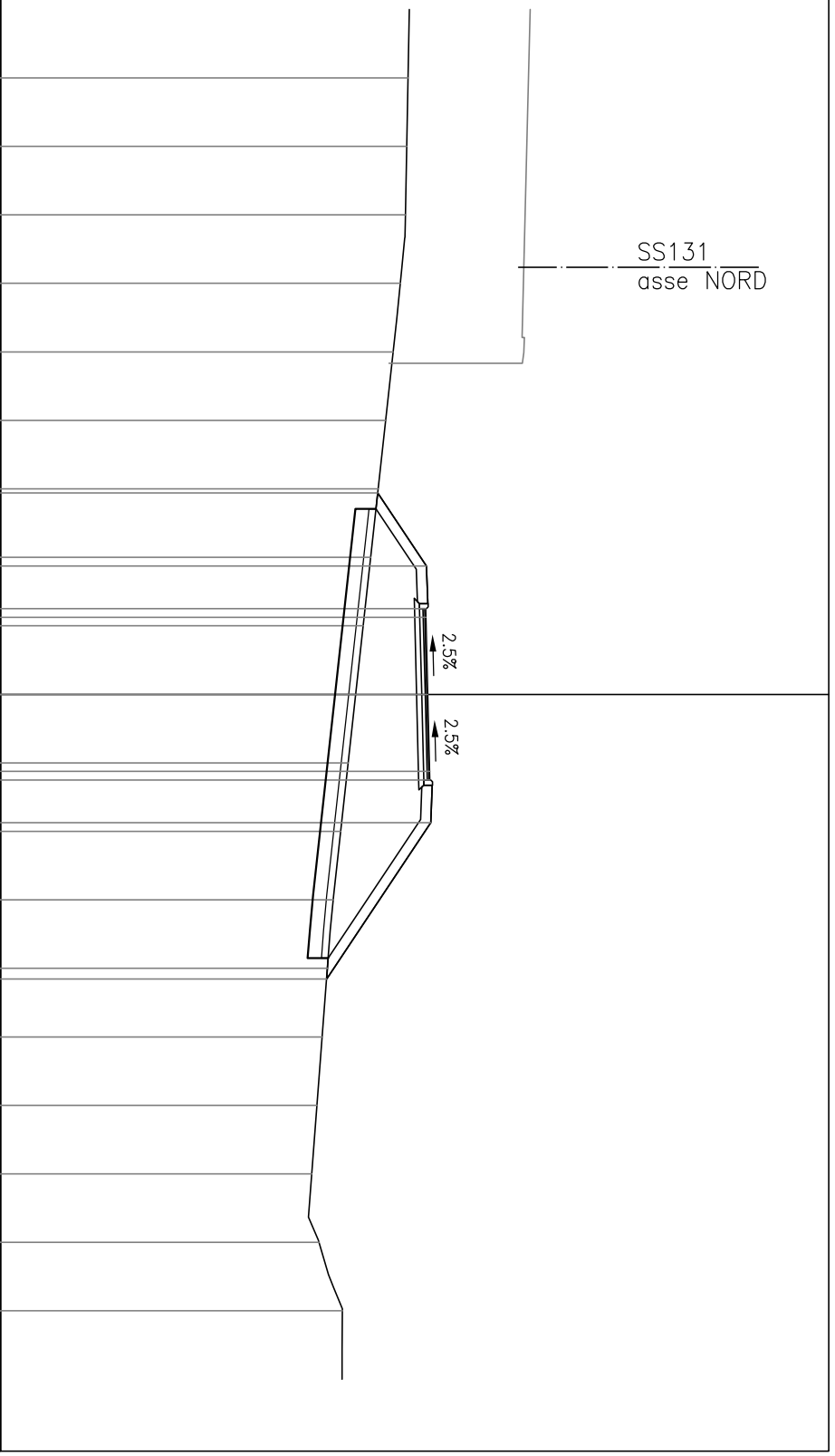
SEZIONE B-67

PROGRESSIVA 1100.00

BA STRATO DI BASE m² 0.50
BR BONIFICA IN RILEVATO m² 7.87
MS FONDAZIONE IN MISTO m² 0.82
RI RILEVATO m² 19.04
SR SCOTICO IN RILEVATO m² 2.63
bi STRATO DI COLLEGAMEN m
us STRATO DI USURA m 5.00
vg VEGETALE IN RILEVATO m 10.24

270
200
200

PROGRESSIVE TERRENO	PARZIALI TERRENO	QUOTE TERRENO	PROGRESSIVE PROGETTO	PARZIALI PROGETTO	QUOTE PROGETTO
18.00	2.00	281.91			
16.00	2.00	281.87			
14.00	2.00	281.83			
12.00	2.00	281.68			
10.00	2.00	281.47			
8.00	2.00	281.25			
6.00	2.00	281.03	5.88	281.02	
4.00	2.00	280.81	3.75	282.44	2.13
2.00	2.00	280.59	2.50	282.42	1.25
0.00	2.00	280.38	2.25	282.43	0.25
2.00	2.00	280.16	0.00	282.48	2.25
4.00	2.00	279.94	2.25	282.54	2.25
6.00	2.00	279.72	2.50	282.55	0.25
8.00	2.00	279.55	3.75	282.57	1.25
10.00	2.00	279.40	8.31	279.53	4.56
12.00	2.00	279.25			
14.00	2.00	279.09			
16.00	2.00	279.31			
18.00	2.00	279.98			



PROFLO Viab. locale B

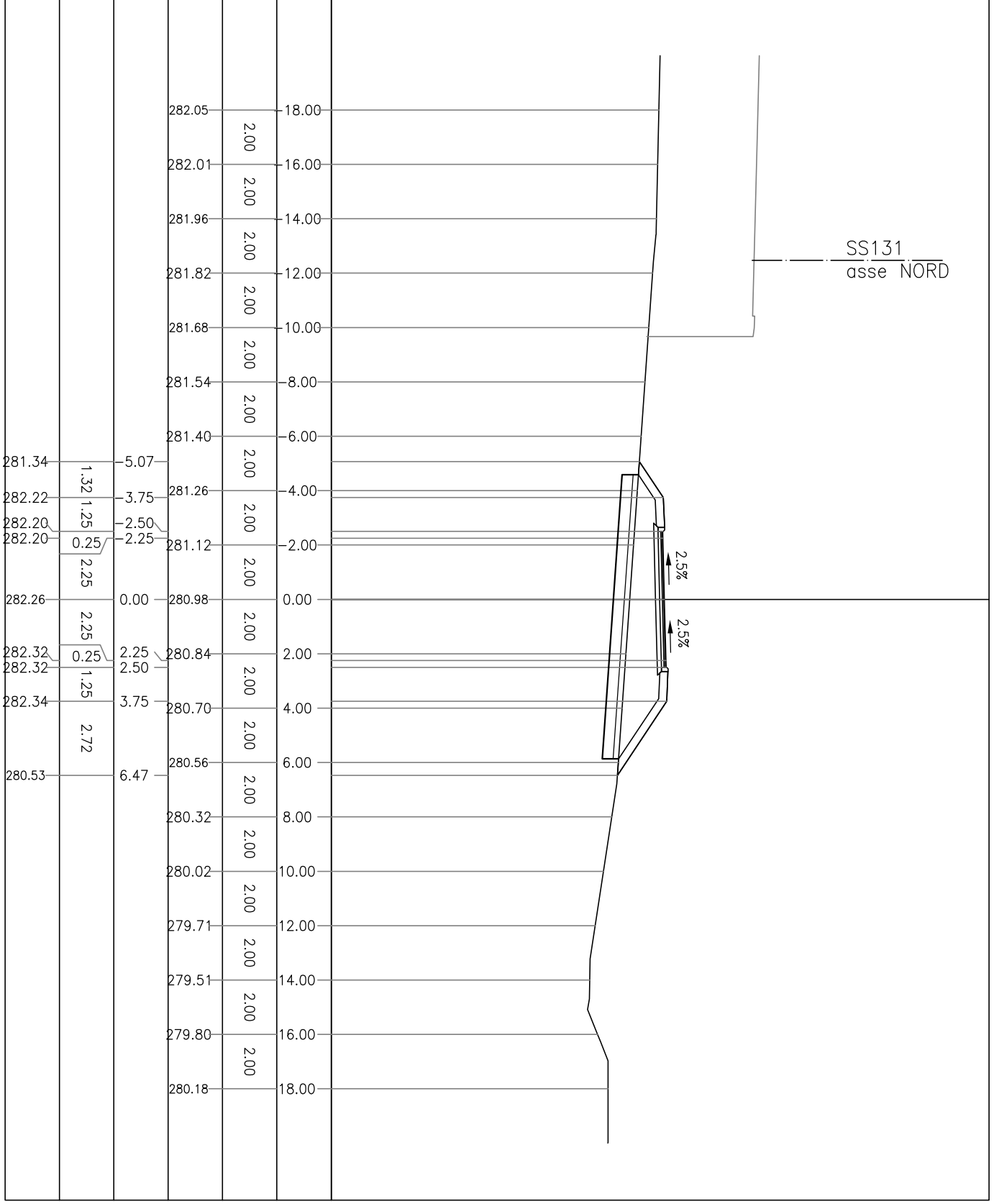
SEZIONE B-68

PROGRESSIVA 1120.00

BA STRATO DI BASE m² 0.51
 BR BONIFICA IN RILEVATO m² 6.27
 MS FONDAZIONE IN MISTO m² 0.81
 RI RILEVATO m² 8.86
 SR SCOTICO IN RILEVATO m² 2.09
 bi STRATO DI COLLEGAMEN m² 5.00
 us STRATO DI USURA m² 5.00
 vg VEGETALE IN RILEVATO m² 7.06

270
 200
 200

PROGRESSIVE TERRENO	
PARZIALI TERRENO	
QUOTE TERRENO	
PROGRESSIVE PROGETTO	
PARZIALI PROGETTO	
QUOTE PROGETTO	



PROGRESSIVE TERRENO	18.00	282.05
PARZIALI TERRENO	2.00	282.01
QUOTE TERRENO	2.00	281.96
PROGRESSIVE PROGETTO	2.00	281.82
PARZIALI PROGETTO	2.00	281.68
QUOTE PROGETTO	2.00	281.54
PROGRESSIVE TERRENO	6.00	281.40
PARZIALI TERRENO	2.00	281.26
QUOTE TERRENO	2.00	281.12
PROGRESSIVE PROGETTO	2.00	282.26
PARZIALI PROGETTO	2.25	282.20
QUOTE PROGETTO	0.25	282.20
PROGRESSIVE TERRENO	0.00	282.26
PARZIALI TERRENO	2.25	282.32
QUOTE TERRENO	2.25	282.32
PROGRESSIVE PROGETTO	1.25	282.34
PARZIALI PROGETTO	1.25	282.34
QUOTE PROGETTO	2.72	282.34
PROGRESSIVE TERRENO	6.47	280.53
PARZIALI TERRENO	2.00	280.32
QUOTE TERRENO	2.00	280.02
PROGRESSIVE PROGETTO	2.00	279.71
PARZIALI PROGETTO	2.00	279.51
QUOTE PROGETTO	2.00	279.80
PROGRESSIVE TERRENO	2.00	280.18

PROFLO Viab. locale B

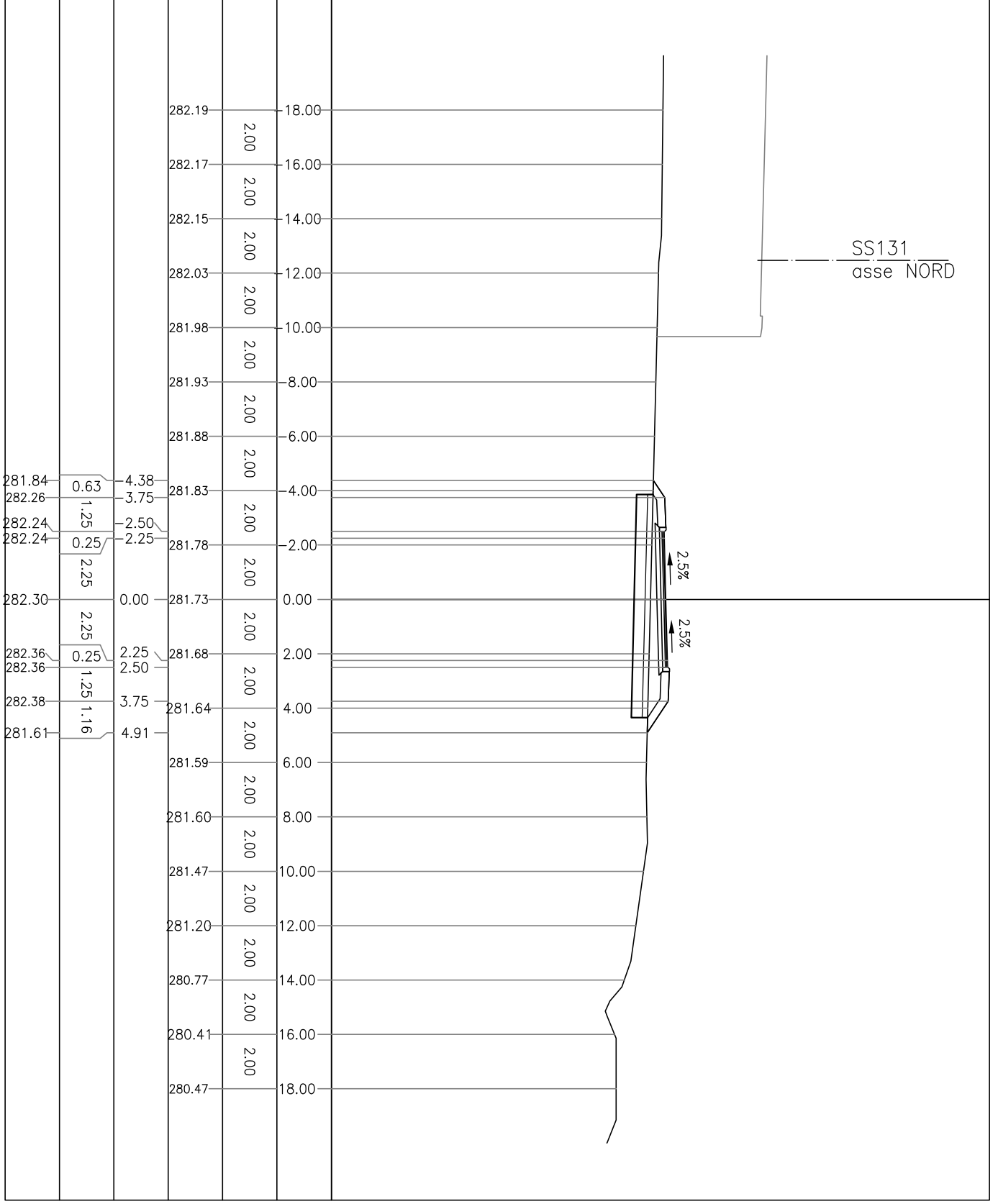
SEZIONE B-69

PROGRESSIVA 1140.00

BA STRATO DI BASE m² 0.50
BR BONIFICA IN RILEVATO m² 4.92
MS FONDAZIONE IN MISTO m² 0.84
RI RILEVATO m² 1.99
SR SCOTICO IN RILEVATO m² 1.64
bi STRATO DI COLLEGAMEN m
us STRATO DI USURA m 5.00
vg VEGETALE IN RILEVATO m 4.35

270
200
200

PROGRESSIVE TERRENO	PARZIALI TERRENO	QUOTE TERRENO	PROGRESSIVE PROGETTO	PARZIALI PROGETTO	QUOTE PROGETTO
---------------------	------------------	---------------	----------------------	-------------------	----------------



PROFLO Viab. locale B

SEZIONE B-70

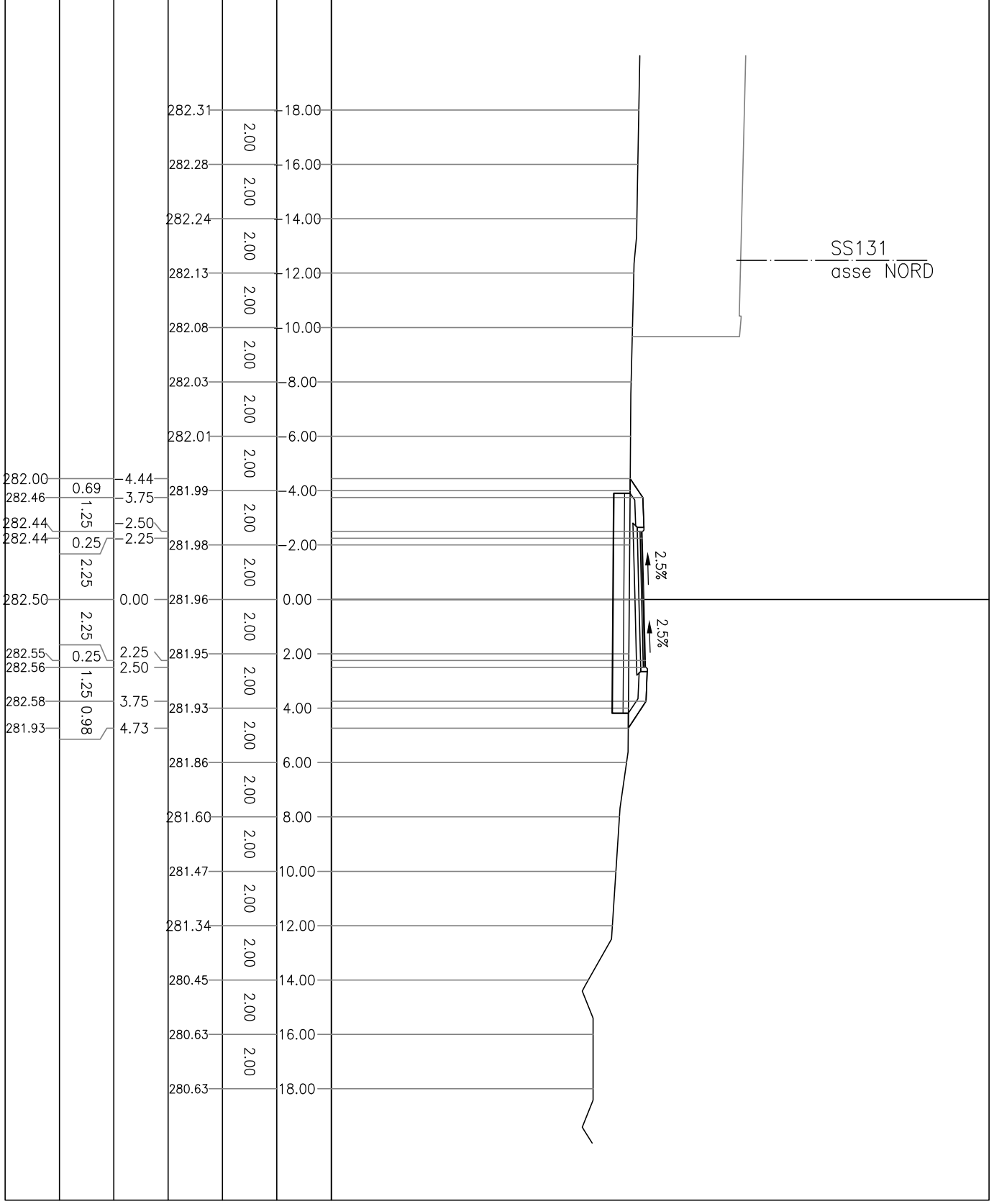
PROGRESSIVA 1157.25

- BA STRATO DI BASE m² 0.50
- BR BONIFICA IN RILEVATO m² 4.85
- MS FONDAZIONE IN MISTO m² 0.82
- RI RILEVATO m² 1.73
- SR SCOTICO IN RILEVATO m² 1.62
- bi STRATO DI COLLEGAMEN m² 5.00
- us STRATO DI USURA m² 5.00
- vg VEGETALE IN RILEVATO m² 4.21

271

 200
 200

PROGRESSIVE TERRENO	
PARZIALI TERRENO	
QUOTE TERRENO	
PROGRESSIVE PROGETTO	
PARZIALI PROGETTO	
QUOTE PROGETTO	



282.31	18.00		
282.28	16.00	2.00	
282.24	14.00	2.00	
282.13	12.00	2.00	
282.08	10.00	2.00	
282.03	8.00	2.00	
282.01	6.00	2.00	
282.00	4.00	2.00	4.44
282.46	3.75	2.00	0.69
282.44	2.50	2.00	1.25
282.44	2.25	2.00	0.25
282.50	0.00	2.00	2.25
282.55	2.00	2.00	2.25
282.56	2.50	2.00	0.25
282.58	3.75	2.00	1.25
281.93	4.73	2.00	0.98
281.86	6.00	2.00	
281.60	8.00	2.00	
281.47	10.00	2.00	
281.34	12.00	2.00	
280.45	14.00	2.00	
280.63	16.00	2.00	
280.63	18.00	2.00	

PROFLO Viab. locale B

SEZIONE B-71

PROGRESSIVA 1166.88

BA STRATO DI BASE m² 0.50
BR BONIFICA IN RILEVATO m² 0.55
BS BONIFICA IN SCAVO m² 3.19
MS FONDAZIONE IN MISTO m² 0.81
RI RILEVATO m² 0.03
SR SCOTICO IN RILEVATO m² 0.18
SS SCOTICO IN SCAVO m² 1.31
ST STERRO m² 0.74
bi STRATO DI COLLEGAMEN m
us STRATO DI USURA m 5.00
vg VEGETALE IN RILEVATO m 5.14

271
200
200

PROGRESSIVE TERRENO	PARZIALI TERRENO	QUOTE TERRENO	PROGRESSIVE PROGETTO	PARZIALI PROGETTO	QUOTE PROGETTO
282.44	2.00	20.00	282.36	0.31	4.06
282.40	2.00	18.00	282.57	1.25	3.75
282.36	2.00	16.00	282.55	0.25	2.50
282.33	2.00	14.00	282.56	2.25	2.25
282.21	2.00	12.00	282.61	2.25	0.00
282.25	2.00	10.00	282.67	0.25	2.25
282.29	2.00	8.00	282.68	1.25	2.50
282.33	2.00	6.00	282.70	1.25	3.75
282.36	2.00	4.00	282.38	0.47	4.22
282.57	2.00	2.00	282.35		
282.55	2.00	0.00	282.07		
282.56	2.00		281.79		
282.61	2.00		281.51		
282.67	2.00		280.54		
282.68	2.00		280.77		
282.70	2.00		280.77		
282.38	2.00		280.74		

SS131
asse NORD

2.5%
2.5%

PROFLO Viab. locale B

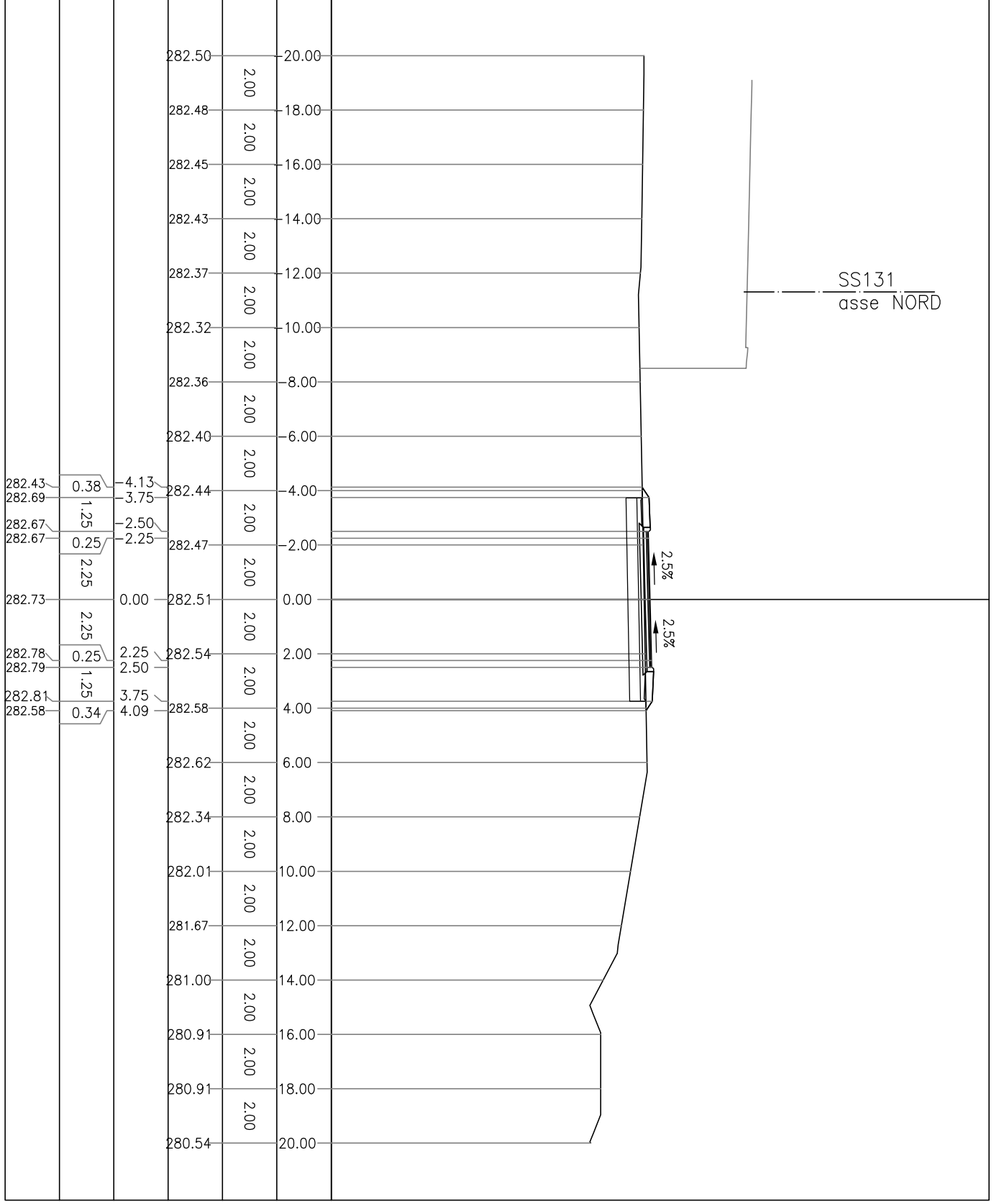
SEZIONE B-72

PROGRESSIVA 1176.51

BA STRATO DI BASE m² 0.50
BS BONIFICA IN SCAVO m² 3.82
MS FONDAZIONE IN MISTO m² 0.83
SS SCOTICO IN SCAVO m² 1.49
ST STERRO m² 0.66
bi STRATO DI COLLEGAMEN m² 5.00
us STRATO DI USURA m² 5.00
vg VEGETALE IN RILEVATO m² 3.07

271
200
200

PROGRESSIVE
TERRENO
PARZIALI
TERRENO
QUOTE
TERRENO
PROGRESSIVE
PROGETTO
PARZIALI
PROGETTO
QUOTE
PROGETTO



SS131
asse NORD

2.5%

2.5%

282.43	0.38	4.13	282.44
282.69	1.25	3.75	282.47
282.67	0.25	2.50	282.51
282.67	2.25	2.25	282.54
282.73	2.25	0.00	282.58
282.78	0.25	2.25	282.62
282.79	1.25	2.50	282.34
282.81	1.25	3.75	282.01
282.58	0.34	4.09	281.67

PROFLO Viab. locale B

SEZIONE B-73

PROGRESSIVA 1200.00

BA STRATO DI BASE m² 0.50
BR BONIFICA IN RILEVATO m² 0.81
BS BONIFICA IN SCAVO m² 3.26
MS FONDAZIONE IN MISTO m² 0.81
RI RILEVATO m² 0.09
SR SCOTICO IN RILEVATO m² 0.27
SS SCOTICO IN SCAVO m² 1.28
ST STERRO m² 0.57
bi STRATO DI COLLEGAMEN m
us STRATO DI USURA m 5.00
vg VEGETALE IN RILEVATO m 5.00
5.21

271
200
200

PROGRESSIVE TERRENO	PARZIALI TERRENO	QUOTE TERRENO	PROGRESSIVE PROGETTO	PARZIALI PROGETTO	QUOTE PROGETTO
282.63	2.00	20.00	282.52	0.65	4.40
282.67	2.00	18.00	282.96	1.25	3.75
282.67	2.00	16.00	282.94	0.25	2.50
282.63	2.00	14.00	282.94	2.25	2.25
282.59	2.00	12.00	282.96	2.25	0.00
282.55	2.00	10.00	282.99	0.25	2.25
282.44	2.00	8.00	282.99	1.25	2.50
282.47	2.00	6.00	283.01	1.25	3.75
282.54	2.00	4.00	282.88	0.19	3.94
282.63	2.00	2.00			
282.71	2.00	0.00			
282.80	2.00	2.00			
282.89	2.00	4.00			
282.97	2.00	6.00			
283.04	2.00	8.00			
282.64	2.00	10.00			
282.23	2.00	12.00			
281.77	2.00	14.00			
281.18	2.00	16.00			
281.26	2.00	18.00			
281.26	2.00	20.00			

SS131
asse NORD

1.1%
1.1%

PROFLO Viab. locale B

SEZIONE B-74

PROGRESSIVA 1213.19

BA STRATO DI BASE m² 0.50
BR BONIFICA IN RILEVATO m² 0.60
BS BONIFICA IN SCAVO m² 2.55
MS FONDAZIONE IN MISTO m² 0.81
RI RILEVATO m² 0.08
SR SCOTICO IN RILEVATO m² 0.20
SS SCOTICO IN SCAVO m² 1.47
ST STERRO m² 1.86
bi STRATO DI COLLEGAMEN m
us STRATO DI USURA m 5.00
vg VEGETALE IN RILEVATO m 5.00
5.23

271
200
200

PROGRESSIVE TERRENO	PARZIALI TERRENO	QUOTE TERRENO	PROGRESSIVE TERRENO	PARZIALI TERRENO	QUOTE TERRENO
282.69	2.00	20.00	282.61	0.63	4.38
282.72	2.00	18.00	283.03	1.25	3.75
282.76	2.00	16.00	283.01	0.25	2.50
282.75	2.00	14.00	283.01	2.25	2.25
282.71	2.00	12.00	282.95	2.25	0.00
282.66	2.00	10.00	282.89	0.25	2.25
282.62	2.00	8.00	282.89	1.25	2.50
282.53	2.00	6.00	282.91	1.25	3.75
282.63	2.00	4.00	283.06	0.23	3.98
282.74	2.00	2.00			
282.85	2.00	0.00			
282.95	2.00	2.00			
282.95	2.00	2.00			
282.95	2.00	2.00			
283.06	2.00	4.00			
283.18	2.00	6.00			
283.22	2.00	8.00			
283.18	2.00	10.00			
282.76	2.00	12.00			
282.24	2.00	14.00			
281.76	2.00	16.00			
281.05	2.00	18.00			
281.42	2.00	20.00			

SS131
asse NORD

2.5%

2.5%

PROFLO Viab. locale B

SEZIONE B-75

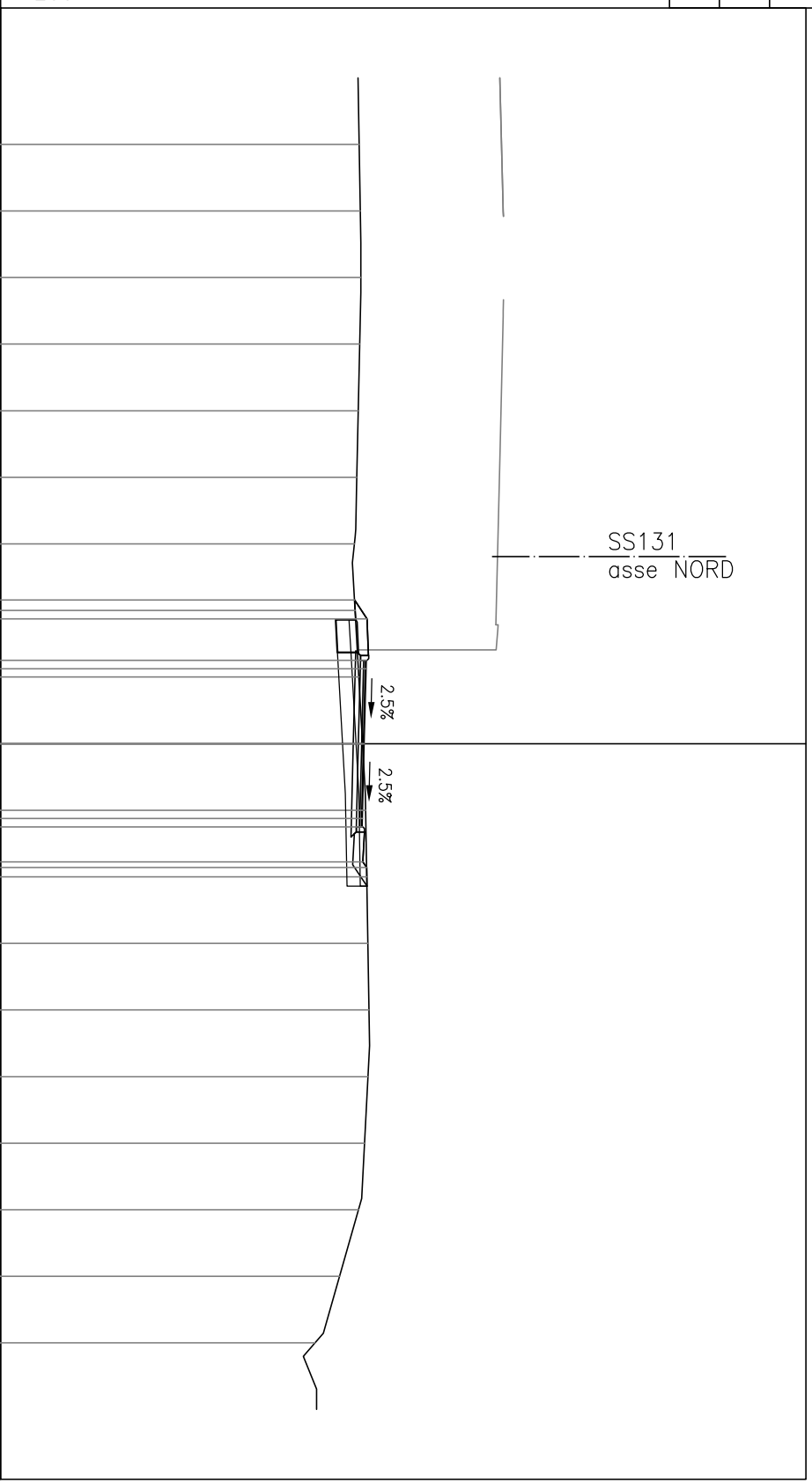
PROGRESSIVA 1222.82

- BA STRATO DI BASE m² 0.50
- BR BONIFICA IN RILEVATO m² 0.59
- BS BONIFICA IN SCAVO m² 2.29
- MS FONDAZIONE IN MISTO m² 0.81
- RI RILEVATO m² 0.03
- SR SCOTICO IN RILEVATO m² 0.20
- SS SCOTICO IN SCAVO m² 1.45
- ST STERRO m² 2.05
- bi STRATO DI COLLEGAMEN m² 5.00
- us STRATO DI USURA m² 5.00
- vg VEGETALE IN RILEVATO m² 3.07

272

 200
 200

PROGRESSIVE TERRENO	PARZIALI TERRENO	QUOTE TERRENO	PROGRESSIVE PROGETTO	PARZIALI PROGETTO	QUOTE PROGETTO
18.00	2.00	282.78	18.00		
16.00	2.00	282.81	16.00		
14.00	2.00	282.82	14.00		
12.00	2.00	282.79	12.00		
10.00	2.00	282.74	10.00		
8.00	2.00	282.70	8.00		
6.00	2.00	282.63	6.00		
4.00	2.00	282.66	4.00	0.563	4.313
2.00	2.00	282.77	2.00	1.250	3.750
0.00	2.00	282.88	0.00	0.250	2.500
2.00	2.00	282.97	2.00	2.250	2.250
4.00	2.00	283.00	4.00	2.250	2.500
6.00	2.00	283.04	6.00	0.250	3.550
8.00	2.00	283.07	8.00	1.050	3.722
10.00	2.00	283.04	10.00	0.172	
12.00	2.00	282.94	12.00		
14.00	2.00	282.76	14.00		
16.00	2.00	282.19	16.00		
18.00	2.00	281.45	18.00		



PROFLO Viab. locale B

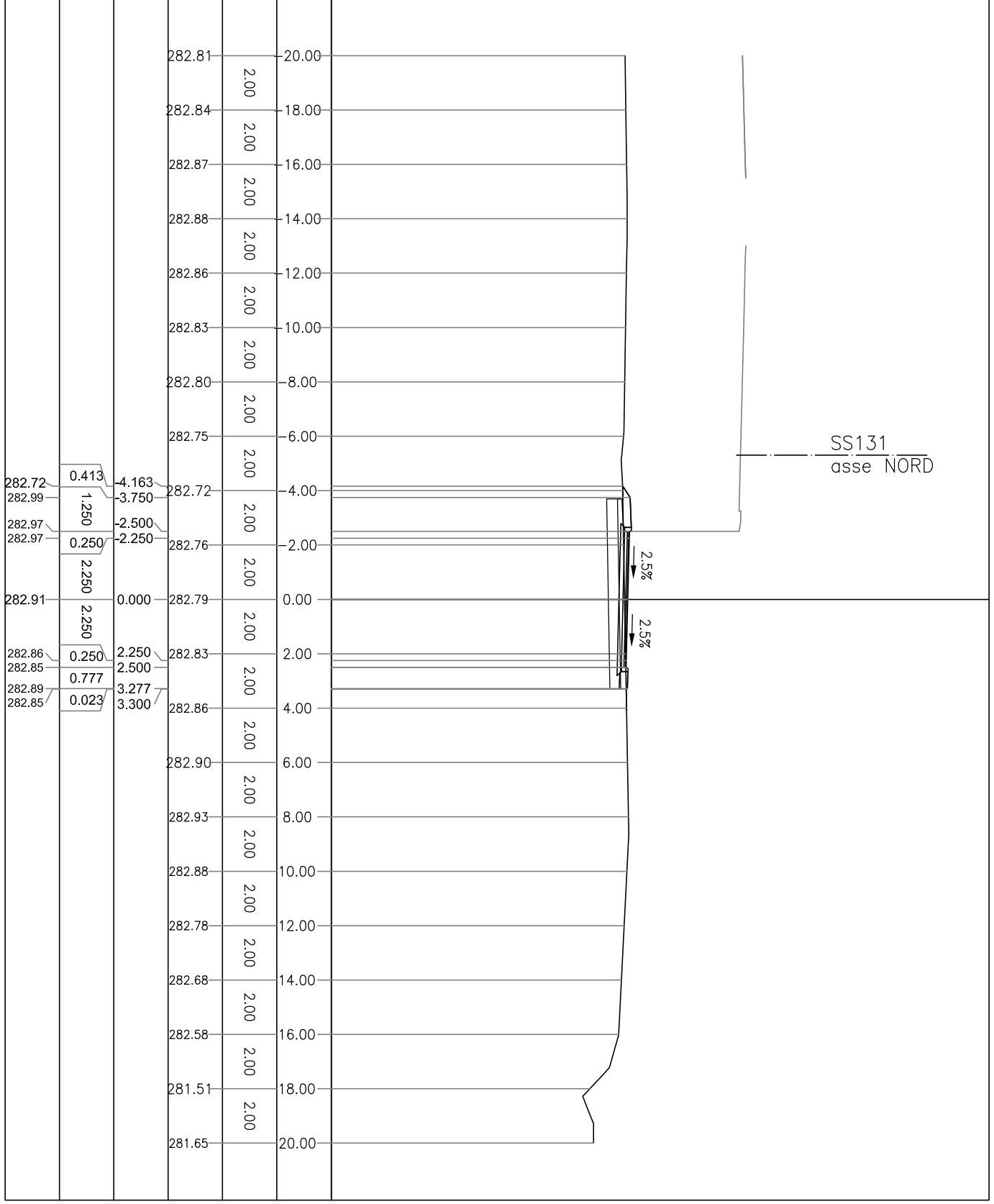
SEZIONE B-76

PROGRESSIVA 1232.45

BA STRATO DI BASE m² 0.50
 BS BONIFICA IN SCAVO m² 3.19
 MS FONDAZIONE IN MISTO m² 0.83
 SS SCOTICO IN SCAVO m² 1.55
 ST STERRO m² 1.48
 bi STRATO DI COLLEGAMEN m² 5.00
 us STRATO DI USURA m 5.00
 vg VEGETALE IN RILEVATO m 2.71

272
 200
 200

PROGRESSIVE TERRENO
PARZIALI TERRENO
QUOTE TERRENO
PROGRESSIVE PROGETTO
PARZIALI PROGETTO
QUOTE PROGETTO



PROFLO Viab. locale B

SEZIONE B-77

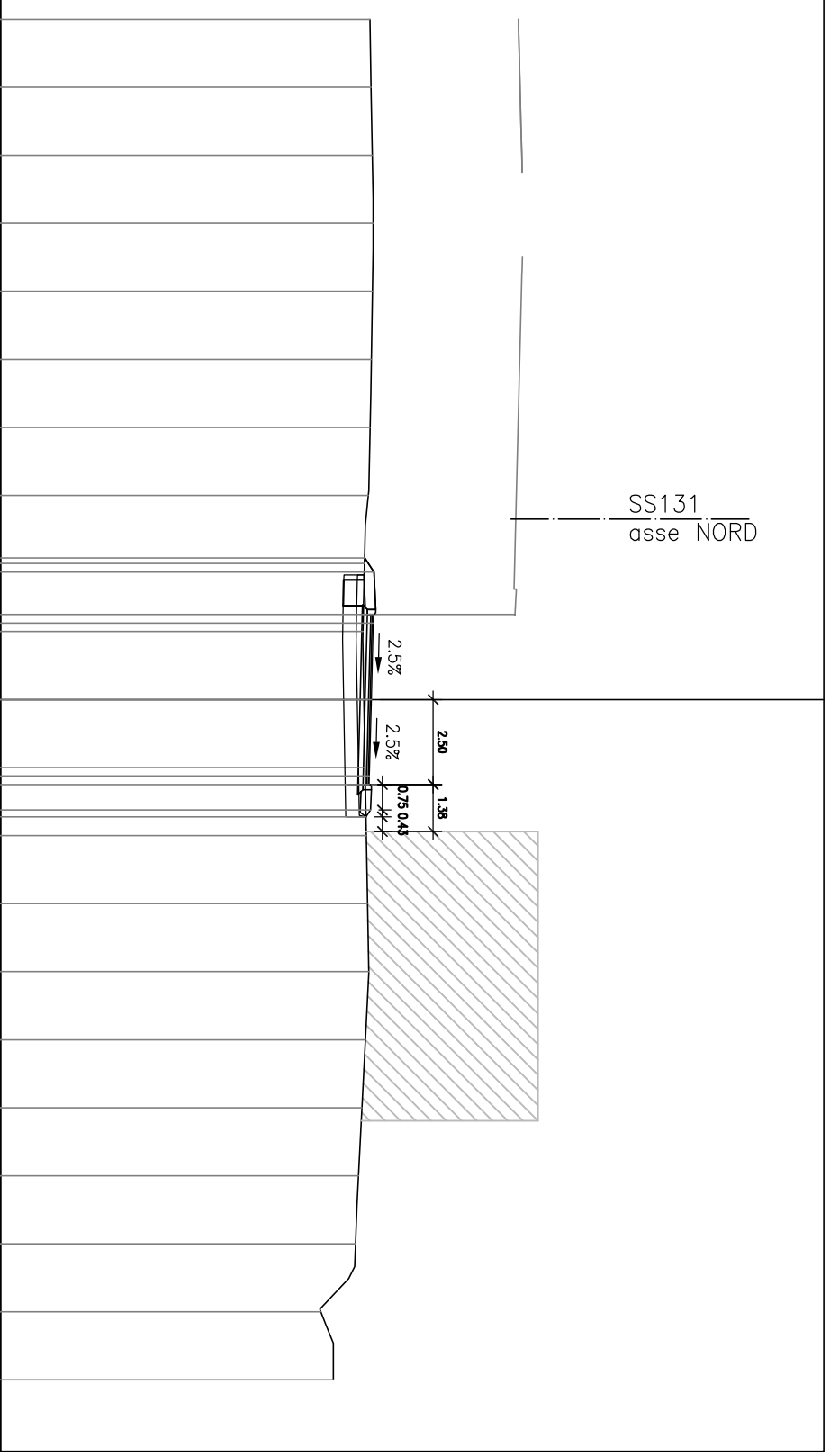
PROGRESSIVA 1240.00

- BA STRATO DI BASE m² 0.49
- BR BONIFICA IN RILEVATO m² 0.46
- BS BONIFICA IN SCAVO m² 3.32
- MS FONDAZIONE IN MISTO m² 0.84
- RI RILEVATO m² 0.02
- SR SCOTICO IN RILEVATO m² 0.16
- SS SCOTICO IN SCAVO m² 1.37
- ST STERRO m² 0.80
- bi STRATO DI COLLEGAMEN m² 5.00
- us STRATO DI USURA m² 5.00
- vg VEGETALE IN RILEVATO m² 2.89

272

 200
 200

PROGRESSIVE TERRENO	PARZIALI TERRENO	QUOTE TERRENO	PROGRESSIVE PROGETTO	PARZIALI PROGETTO	QUOTE PROGETTO
282.86	2.00	20.00	282.70	0.415	-4.165
282.89	2.00	18.00	282.98	1.250	-3.750
282.93	2.00	16.00	282.96	0.250	-2.500
282.95	2.00	14.00	282.95	2.250	-2.250
282.93	2.00	12.00	282.90	2.250	0.000
282.90	2.00	10.00	282.84	0.250	2.250
282.86	2.00	8.00	282.84	0.750	2.500
282.81	2.00	6.00	282.88	0.200	3.250
282.70	2.00	4.00	282.74		3.450
282.66	2.00	2.00			
282.68	2.00	0.00			
282.72	2.00	2.00			
282.75	2.00	4.00			
282.79	2.00	6.00			
282.82	2.00	8.00			
282.72	2.00	10.00			
282.62	2.00	12.00			
282.52	2.00	14.00			
282.44	2.00	16.00			
281.41	2.00	18.00			
281.78	2.00	20.00			



PROFLO Viab. locale B

SEZIONE B-78

PROGRESSIVA 1260.00

BA STRATO DI BASE m² 0.49
BS BONIFICA IN SCAVO m² 2.87
MS FONDAZIONE IN MISTO m² 0.83
SS SCOTICO IN SCAVO m² 1.60
ST STERRO m² 1.92
bi STRATO DI COLLEGAMEN m
us STRATO DI USURA m 5.00
vg VEGETALE IN RILEVATO m 2.47

272
200
200

PROGRESSIVE TERRENO	PARZIALI TERRENO	QUOTE TERRENO	PROGRESSIVE PROGETTO	PARZIALI PROGETTO	QUOTE PROGETTO
283.09	2.00	20.00	282.86	1.374	-3.874
283.10	2.00	18.00	282.92	0.250	-2.500
283.10	2.00	16.00	282.92	2.250	-2.250
283.10	2.00	14.00	282.86	2.250	0.000
283.08	2.00	12.00	282.80	2.250	2.250
283.04	2.00	10.00	282.80	0.250	2.500
283.01	2.00	8.00	282.84	0.750	3.250
282.97	2.00	6.00	282.75	0.081	3.331
282.86	2.00	4.00	282.70		
282.83	2.00	2.00	282.63		
282.80	2.00	0.00	282.53		
282.77	2.00	2.00	282.41		
282.74	2.00	4.00	282.28		
282.70	2.00	6.00	282.07		
282.63	2.00	8.00	282.17		
282.53	2.00	10.00	282.19		
282.41	2.00	12.00			
282.28	2.00	14.00			
282.07	2.00	16.00			
282.17	2.00	18.00			
282.19	2.00	20.00			

SS131
asse NORD

2.5%
2.5%

PROFILLO Viab. locale B

SEZIONE B-79

PROGRESSIVA 1268.33

BA STRATO DI BASE m² 0.50
BS BONIFICA IN SCAVO m² 2.53
MS FONDAZIONE IN MISTO m² 0.82
SS SCOTICO IN SCAVO m² 1.65
ST STERRO m² 2.43
bi STRATO DI COLLEGAMEN m
us STRATO DI USURA m 5.00
vg VEGETALE IN RILEVATO m 2.36

272
200
200

PROGRESSIVE TERRENO	PARZIALI TERRENO	QUOTE TERRENO	PROGRESSIVE PROGETTO	PARZIALI PROGETTO	QUOTE PROGETTO
283.11	2.00	20.00	282.93	1.252	-3.752
283.12	2.00	18.00	282.91	0.250	-2.500
283.15	2.00	16.00	282.90	2.250	-2.250
283.17	2.00	14.00	282.84	2.250	0.000
283.15	2.00	12.00	282.79	0.250	2.250
283.11	2.00	10.00	282.78	0.750	2.500
283.08	2.00	8.00	282.82	0.138	3.250
283.04	2.00	6.00	282.73		3.388
282.93	2.00	4.00			
282.90	2.00	2.00			
282.84	2.00	0.00			
282.78	2.00	2.00			
282.71	2.00	4.00			
282.64	2.00	6.00			
282.58	2.00	8.00			
282.51	2.00	10.00			
282.45	2.00	12.00			
282.36	2.00	14.00			
282.05	2.00	16.00			
282.26	2.00	18.00			
282.26	2.00	20.00			

SS131
asse NORD

2.5%
2.5%