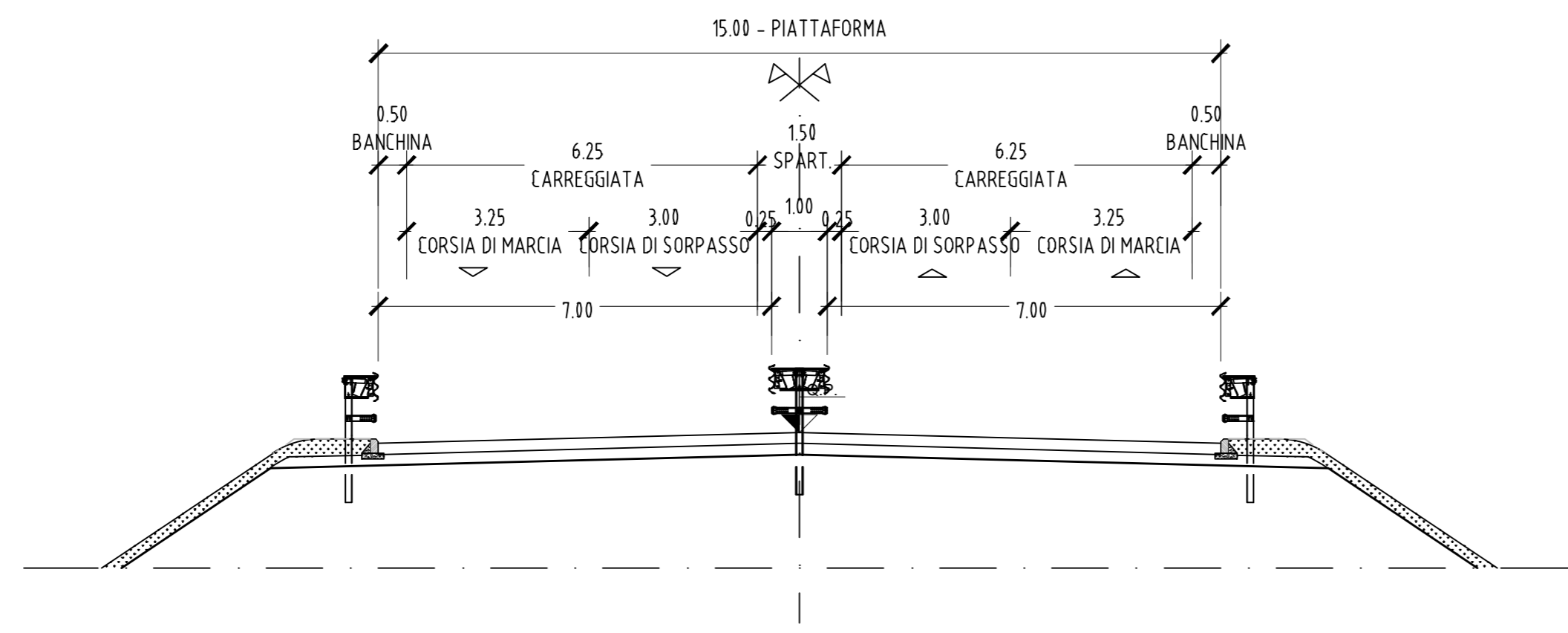
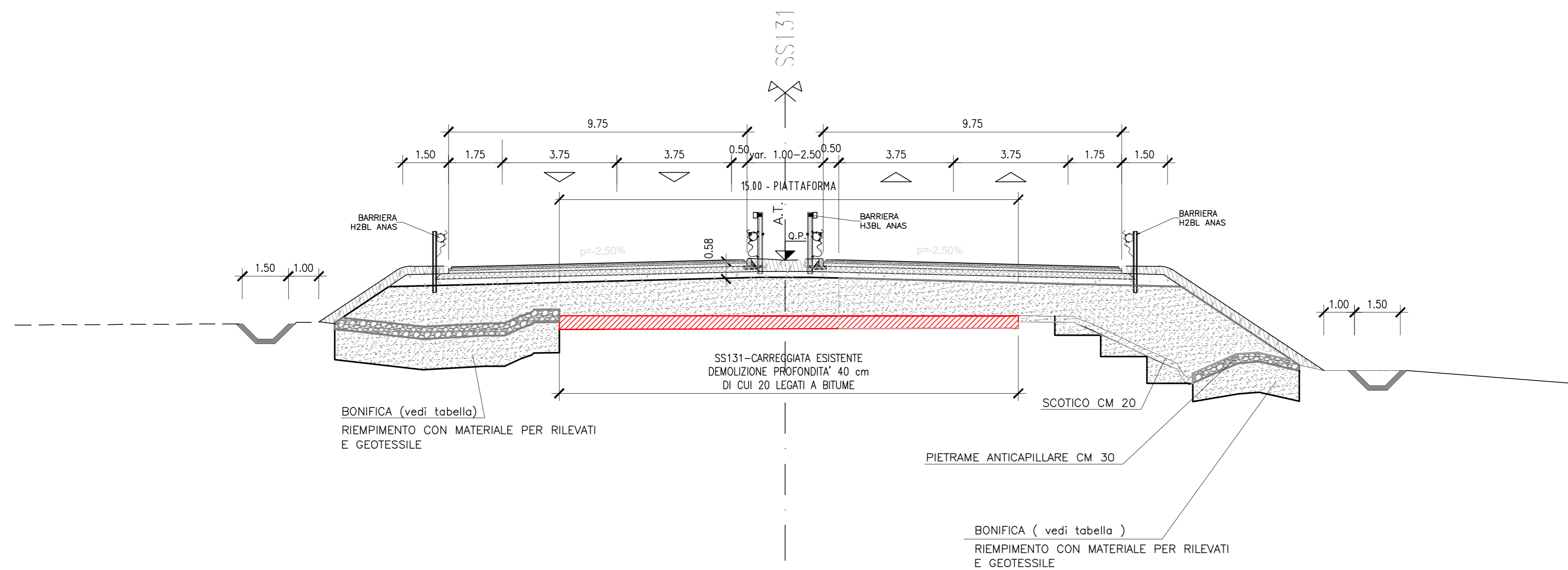


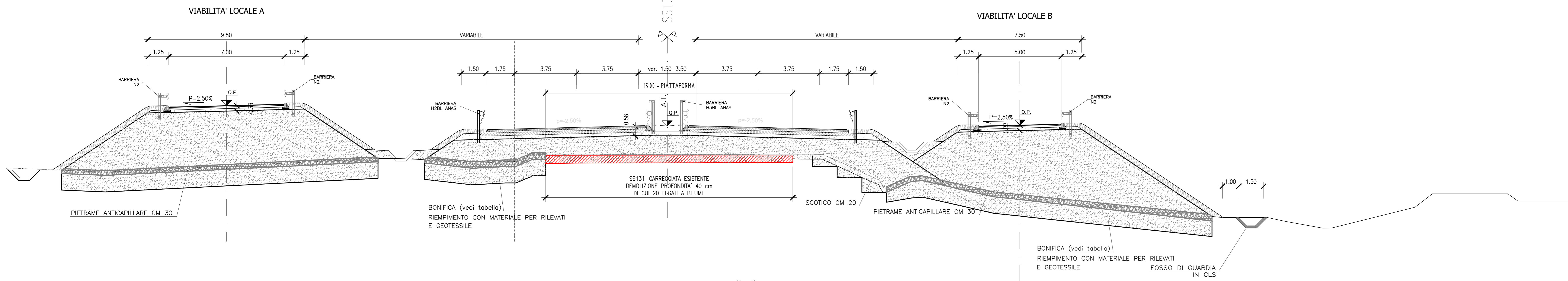
SEZIONE TIPO S.S. 131- STATO DI FATTO
SCALA 1:100



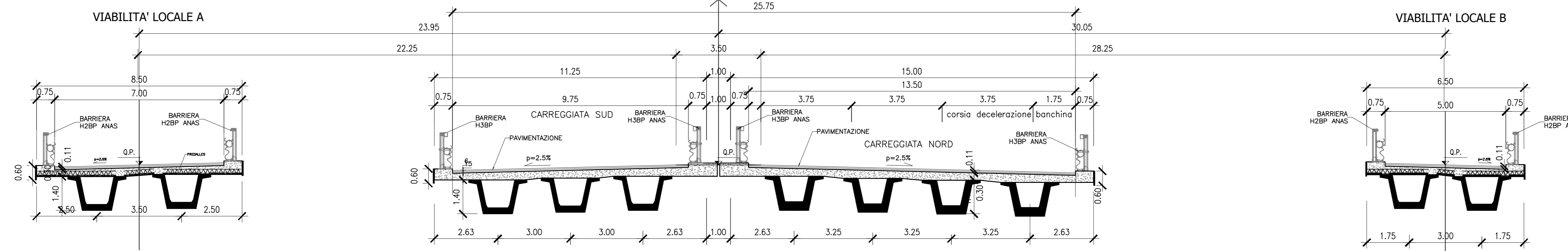
SEZIONE TIPO IN RILEVATO CON AMPLIAMENTO DELLA CARREGGIATA
SCALA 1:100



SEZIONE TIPO IN RILEVATO CON AMPLIAMENTO DELLA CARREGGIATA
E VIABILITA' LOCALI IN AFFIANCAMENTO
SCALA 1:100



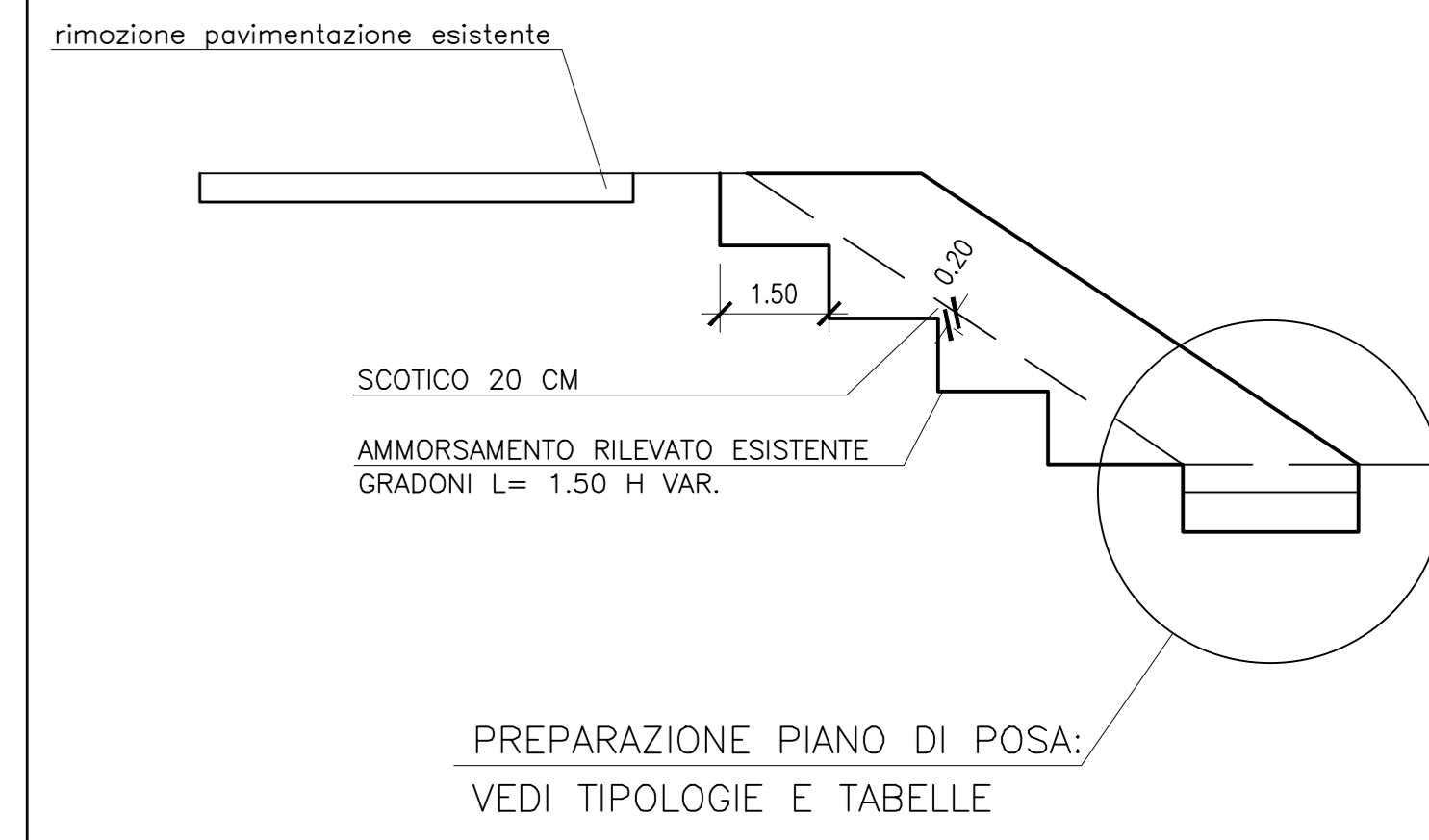
SEZIONE TIPO S.S. 131-TIPO "B" DM 6792
(IN VIADOTTO)



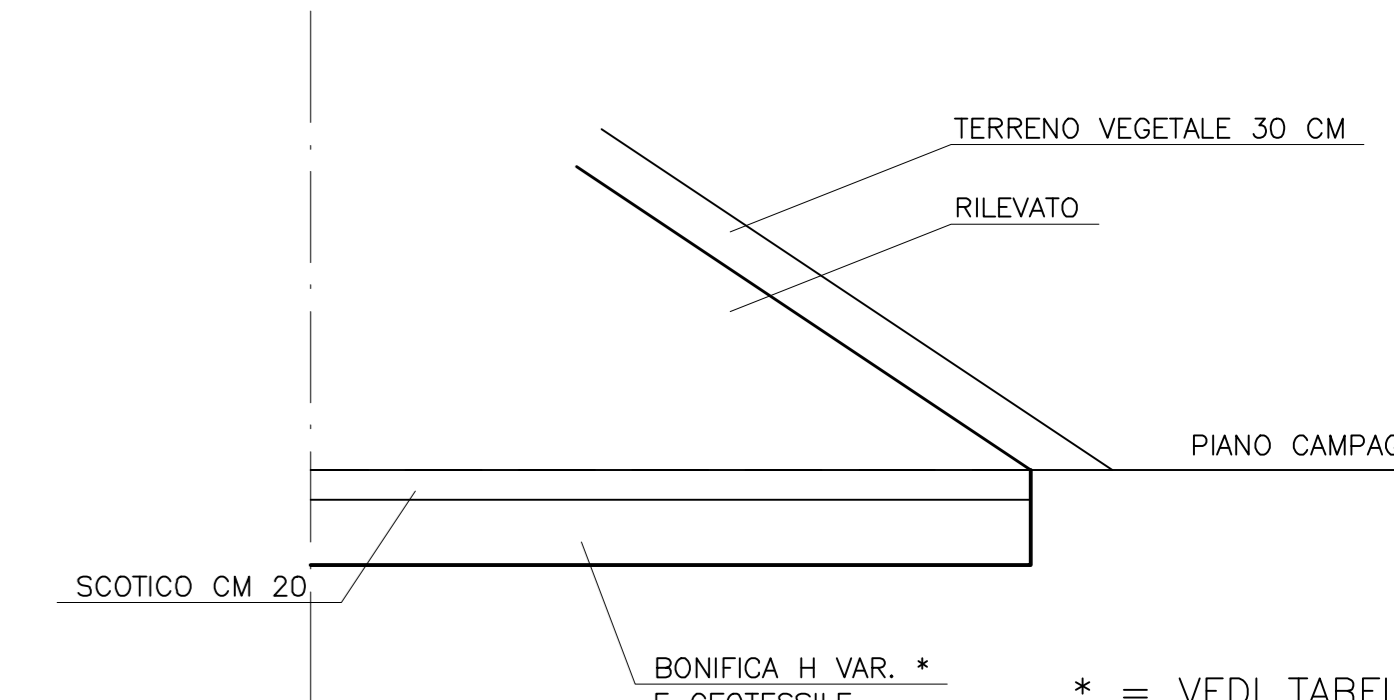
NOTE GENERALI

TABELLA RIEPILOGATIVA TIPOLOGIA PREPARAZIONE PIANO DI POSA RILEVATI				
ASSE STRADALE DI RIFERIMENTO	TIPOLOGIA PREPARAZIONE PIANO DI POSA (A - B)	SEZIONE INIZIO	SEZIONE FINE	H BONIFICA (CM)
SS131	A	SS131-1	SS131-6	60
SS131	B	SS131-7	SS131-28	100
VIAB. LOCALE A	A	A-1	A-41	60
VIAB. LOCALE A	B	A-42	A-63	100
VIAB. LOCALE A	A	A-64	A-73	100
VIAB. LOCALE B	B			60
RAMPA A	B			60

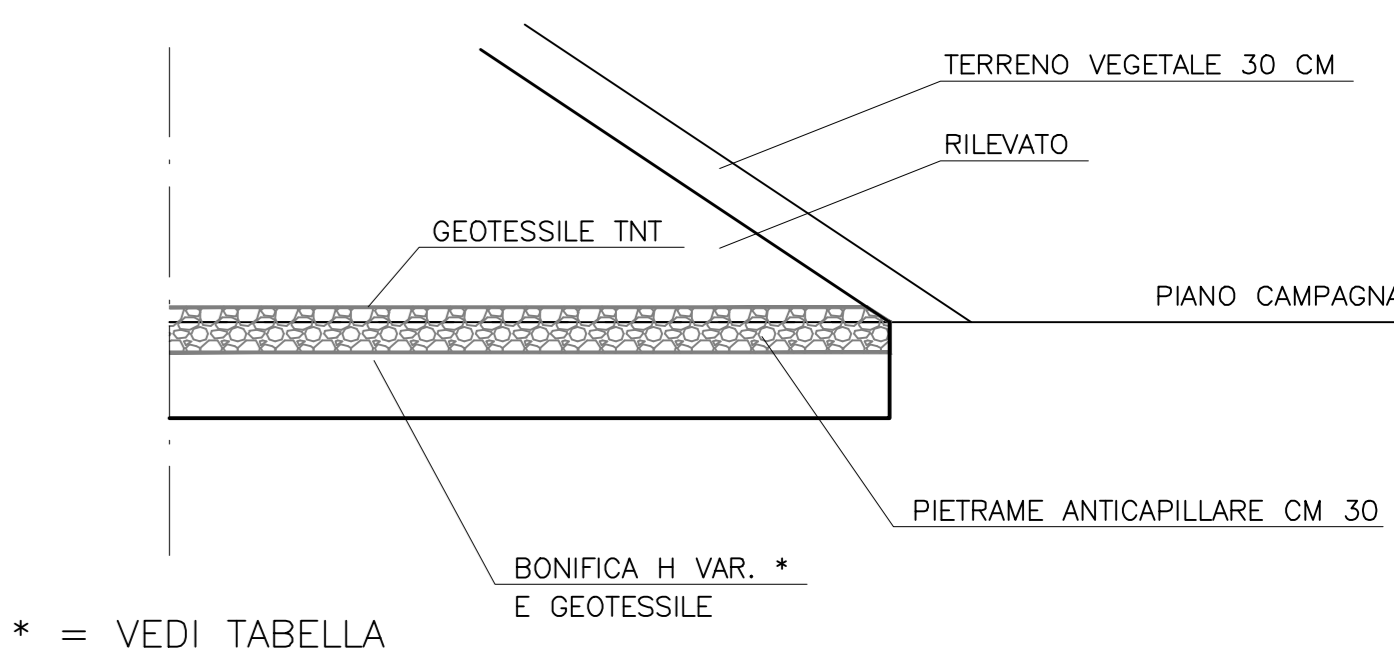
SCHEMA SEZIONE TIPO
SCALA 1:100



PREPARAZIONE PIANO DI POSA - TIPO "A"
SCALA 1:50



PREPARAZIONE PIANO DI POSA - TIPO "B"
SCALA 1:50



anas GRUPPO FS ITALIANE Direzione Progettazione e Realizzazione Lavori

S.S. 131 di "Carlo Felice"
Adeguamento e messa in sicurezza della S.S.131
Risoluzione dei nodi critici - 2° stralcio
dal km 108+300 al km 158+000

PROGETTO ESECUTIVO CA284

R.T.I. di PROGETTAZIONE: Mandataria **PROITER** Via G.B. Sommariva n°5 20122 - Milano Tel. 02 67879111 email: mail@proiter.it
Mandatario **del** Via Ardenne n°13 20139 - Bergamo Tel. 035 471007 email: del@del.it

PROGETTISTI: Ing. Riccardo Formichi - Pro Inter srl (Integratore prestazioni specialistiche) Ordine Ing. di Milano n. 18045
Ing. Riccardo Formichi - Pro Inter srl (Integratore prestazioni specialistiche) Ordine Ing. di Milano n. 18045
Ing. Diego Sacchetti - Pro Inter srl (Integratore prestazioni specialistiche) Ordine Ing. di Milano n. 15813

IL GEOLOGO: Dott. Geol. Massimo Mezzanocchia - Pro Inter srl (Integratore prestazioni specialistiche) Ordine Geol. Lombardia n. 4762

COORDINATORE PER LA SICUREZZA IN FASE DI PROGETTAZIONE: Ing. Diego Sacchetti - Pro Inter srl (Integratore prestazioni specialistiche) Ordine Ing. di Milano n. 15813

VISTO IL RESP. DEL PROCEDIMENTO: Dott. Ing. Salvatore PRISCI

PROTOCOLLO DATA

PROGETTO STRADALE
RISOLUZIONE DEGLI ACCESSI
Risoluzione accessi al km 127+000 - Sezioni Tipo - Tav. 1 di 2

PROGETTO	UV	PROG.	N. PROG.	REVISIONE	SCALA:
LOPLSQ	E	1901		A	VAE
D					
C					
B					
A					
REV.	DESCRIZIONE	DATA	REDATTO	VERIFICATO	APPROVATO