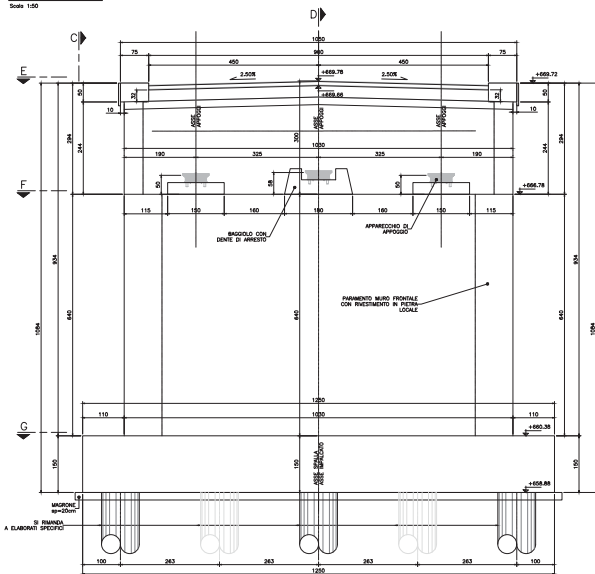


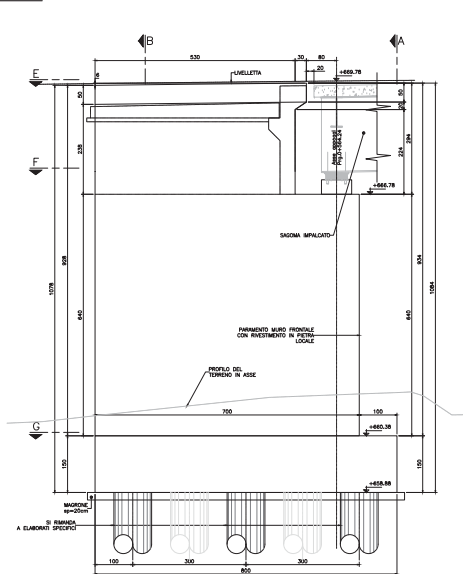
PROSPETTO A-A

Scala 1:50



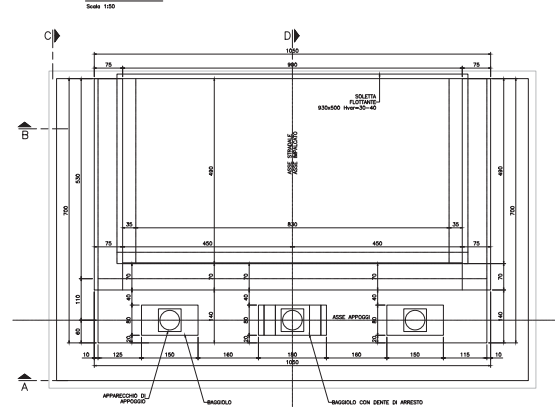
PROSPETTO C-C

Scala 1:50



SEZIONE E-E

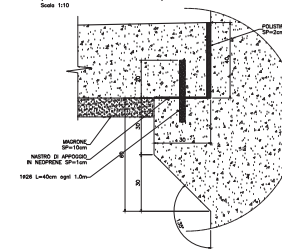
Scala 1:50



DETTAGLIO A

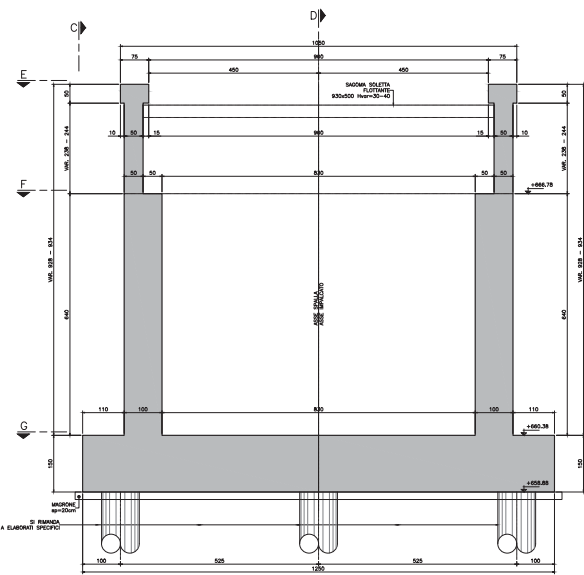
(MURAZZO DI APPROSSO SOLETTA FLUTTOANTE)

Scala 1:10



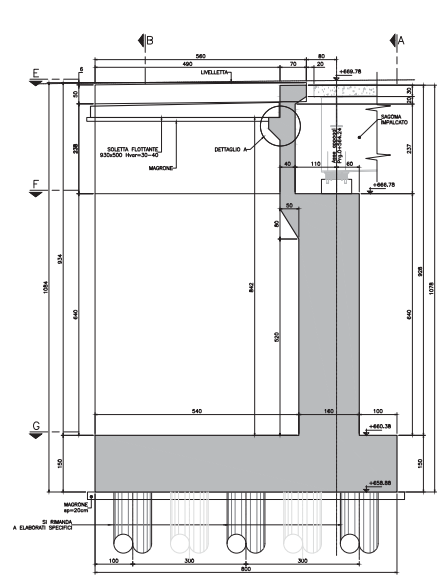
SEZIONE B-B

Scala 1:50



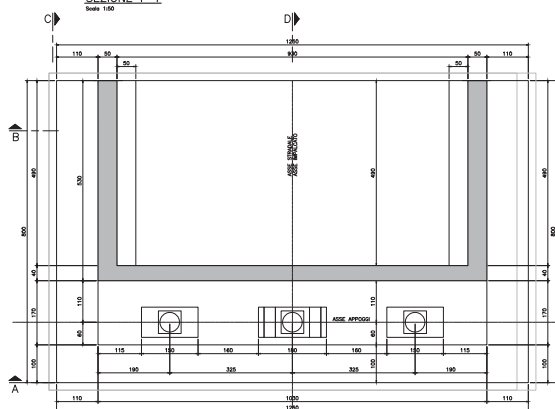
SEZIONE D-D

Scala 1:50



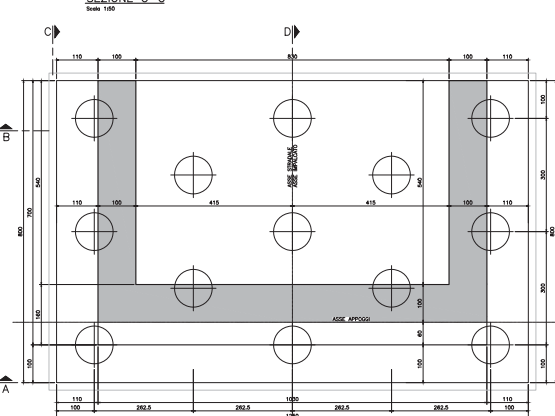
SEZIONE F-F

Scala 1:50



SEZIONE G-G

Scala 1:50



NOTA: PER LE CARATTERISTICHE DEI MATERIALI FARE RIFERIMENTO ALLA TAVOLA TO00CV25TR0202A

Sanas
GRUPPO DI ROMANI Direzione Progettazione e Realizzazione Lavori

S.S. 131 di "Carlo Felice"
Adeguamento e messa in sicurezza della S.S.131
Risoluzione dei nodi critici - 2° stralcio
dal km 108+300 al km 158+000

PROGETTO ESECUTIVO CA284

R.T.I. di PROGETTAZIONE: Mandataria: Mandante:

PROGETTISTI:
ING. Giuseppe Formica - Piv. Per. ed. Ingegneria produttiva specializzata
Dott. Ing. di Alleva A. 19842
ING. Massimo Formica - Piv. Per. ed. Ingegneria produttiva specializzata
Dott. Ing. di Alleva A. 19842

PROVESSORI:
ING. Gian. Alessio Mazzucchetti - Piv. Per. ed. Ingegneria produttiva specializzata
Dott. Ing. di Alleva A. 19842

COORDINATORI PER LA SICUREZZA IN FASE DI PROGETTAZIONE:
ING. Gian. Alessio Mazzucchetti - Piv. Per. ed. Ingegneria produttiva specializzata
Dott. Ing. di Alleva A. 19842

INTELL. E DIR. DEL PROCEDIMENTO:
ING. Ing. Giancarlo Formica

PROTOCOLLO DATA

OPERE D'ARTE MAGGIORI
Svincolo di Murgialga-Macomero. Cavalcavia al km 148+500 - CV02 SU V02
Spalla A e fondazioni: Carpenteria

CODICE PROGETTO	NUM. FILE	NOME FILE	REVISIONE	SOLAI
TO00CV25TR0202A	01	TO00CV25TR0202A.pdf	0	150
D				
C				
B	REVISIONE PER STRUTTURA, VERIFICA E CONTROLLO QUALITÀ	01/01/2021	01/01/2021	01/01/2021
A	CONFESSIONE	01/01/2021	01/01/2021	01/01/2021
REV.	DESCRIZIONE	DATA	REDATTO	VERIFICATO