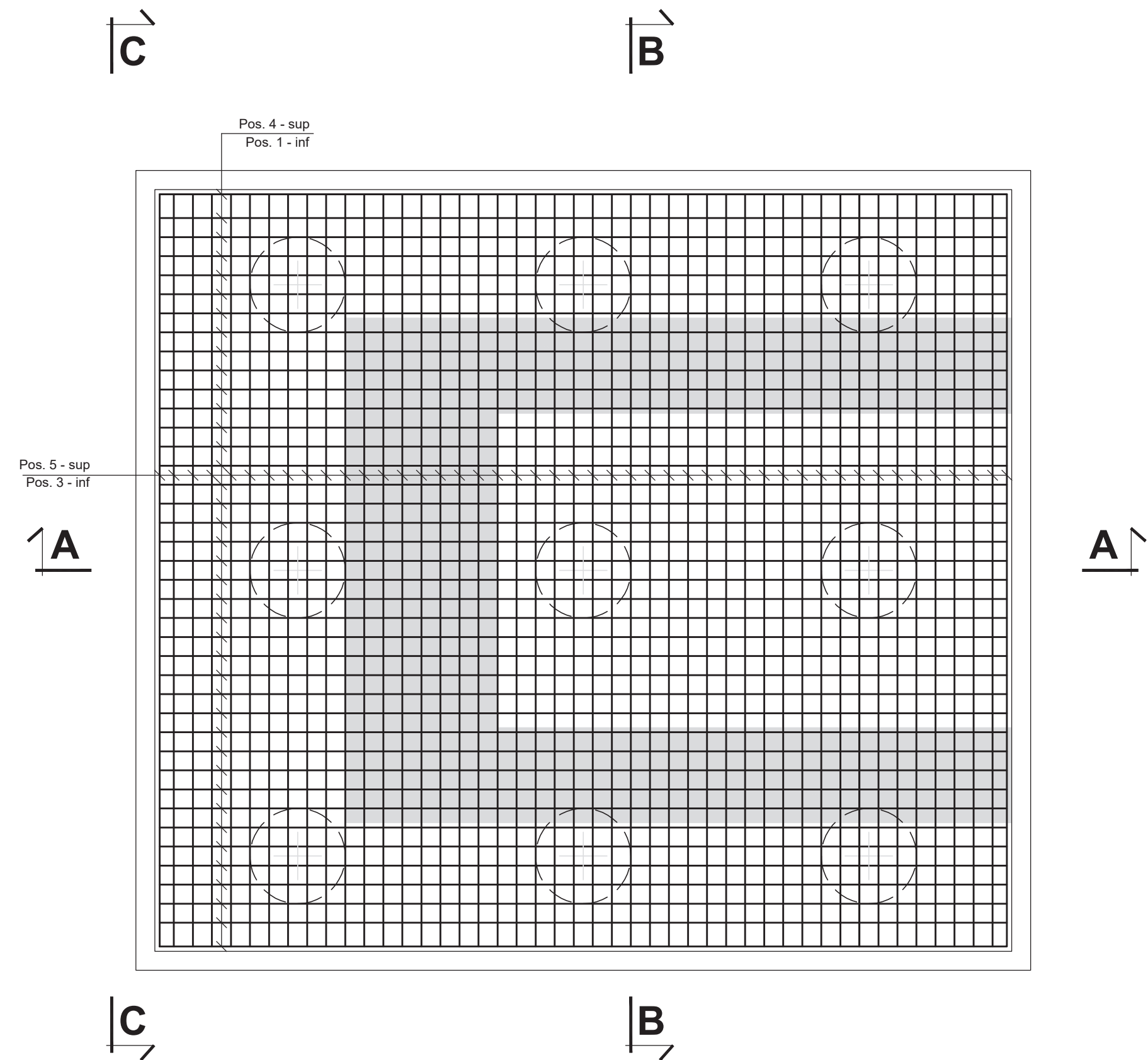
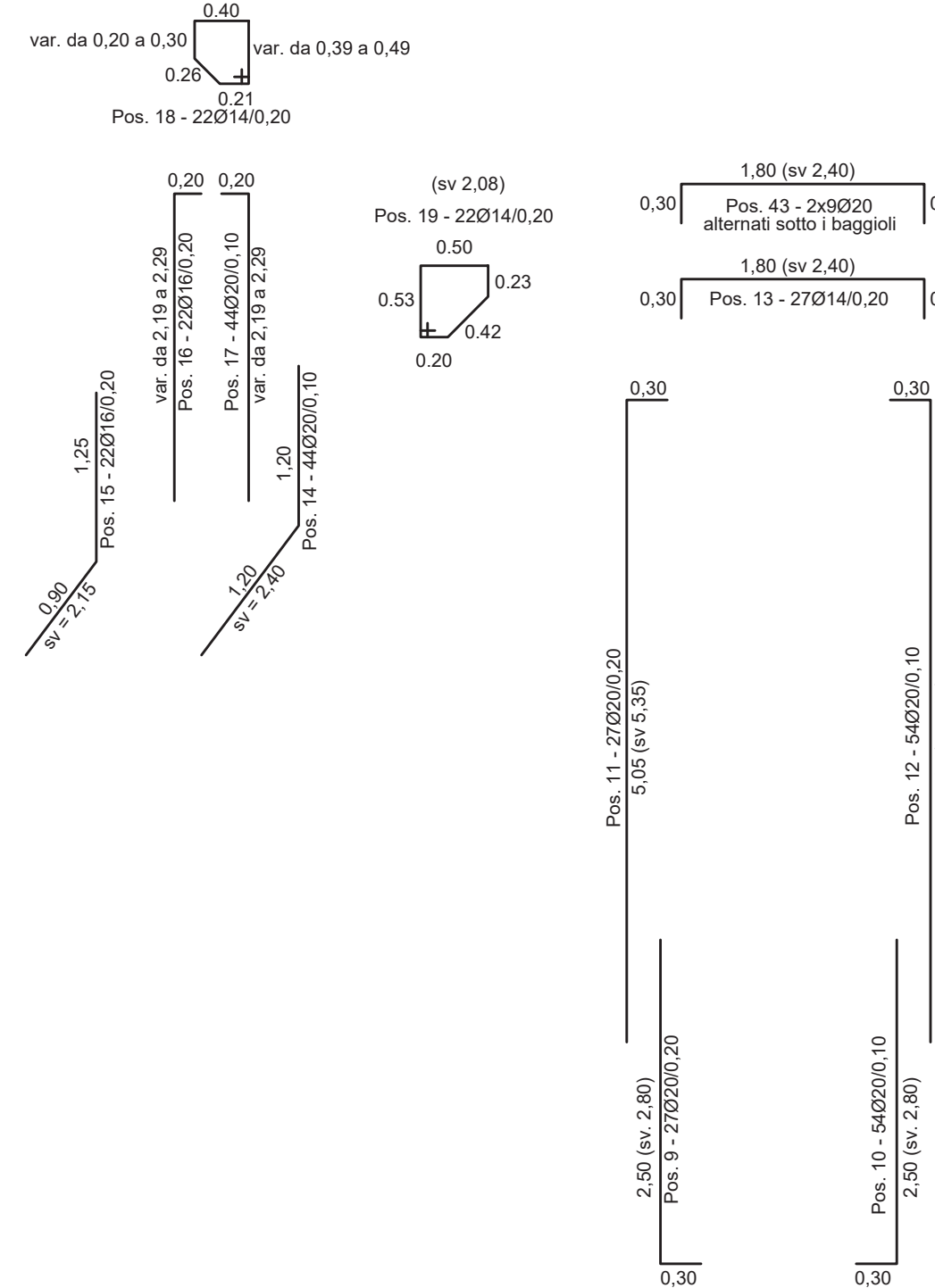
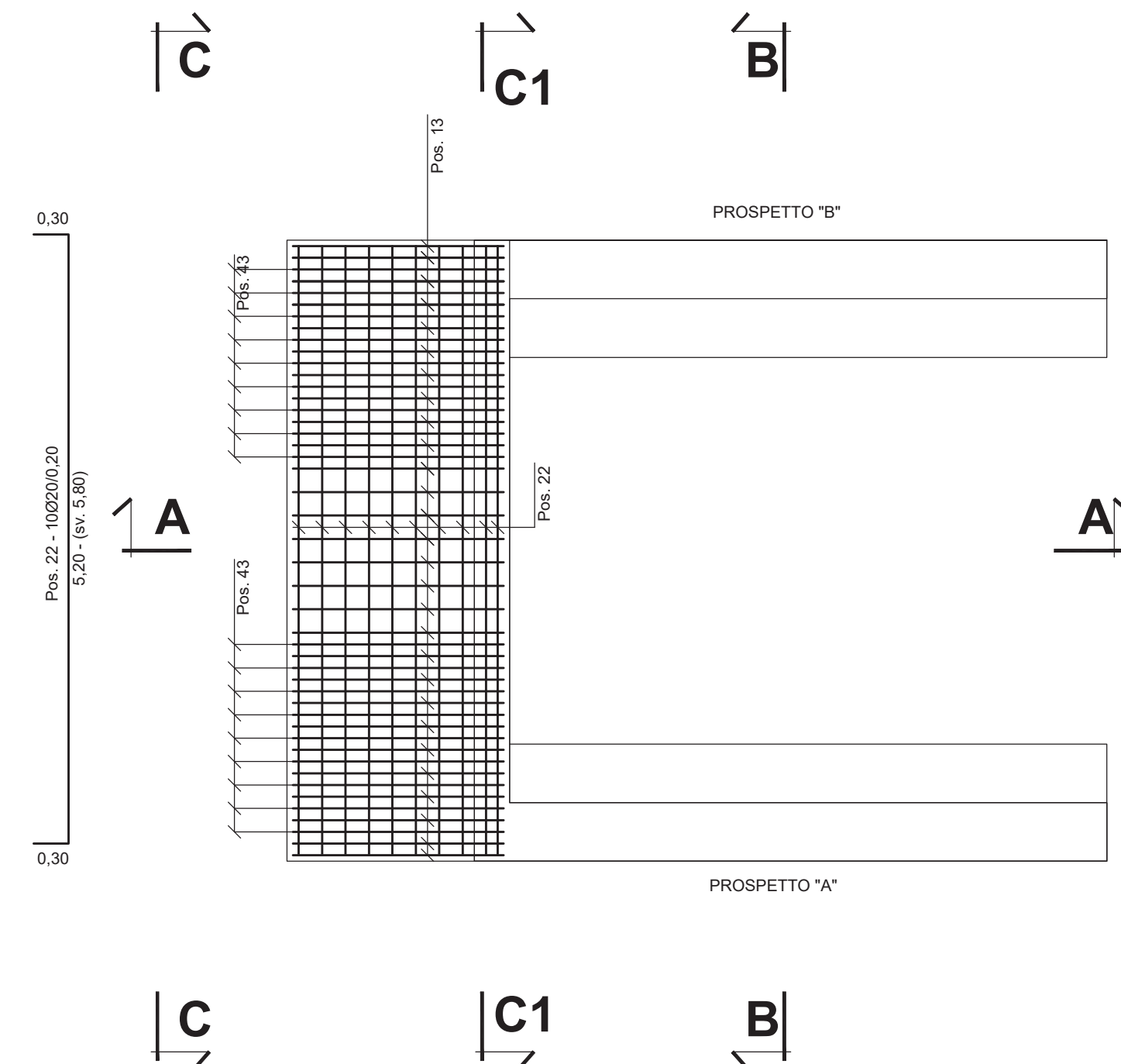


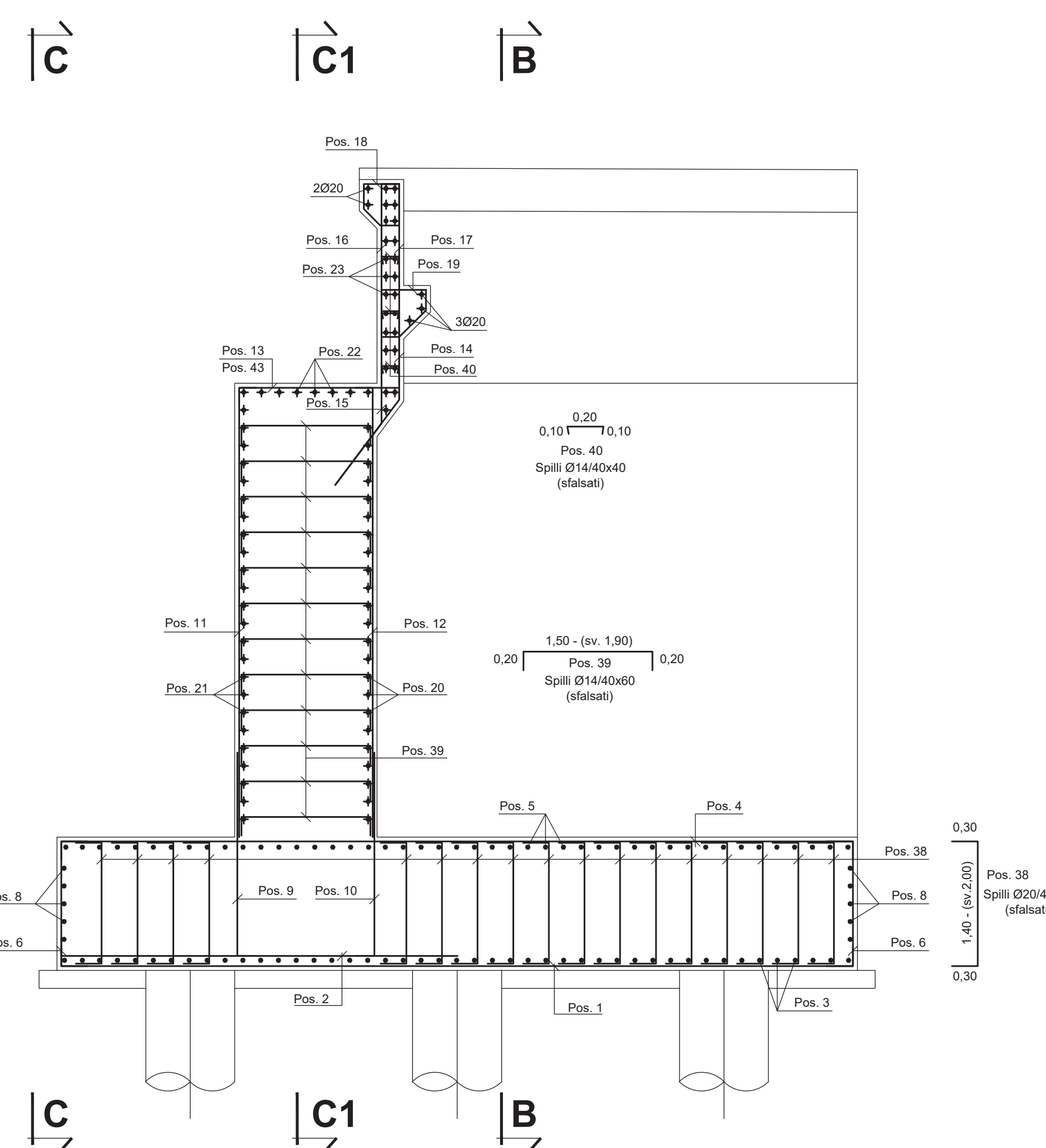
PIANTA FONDAZIONE
Scala 1:25



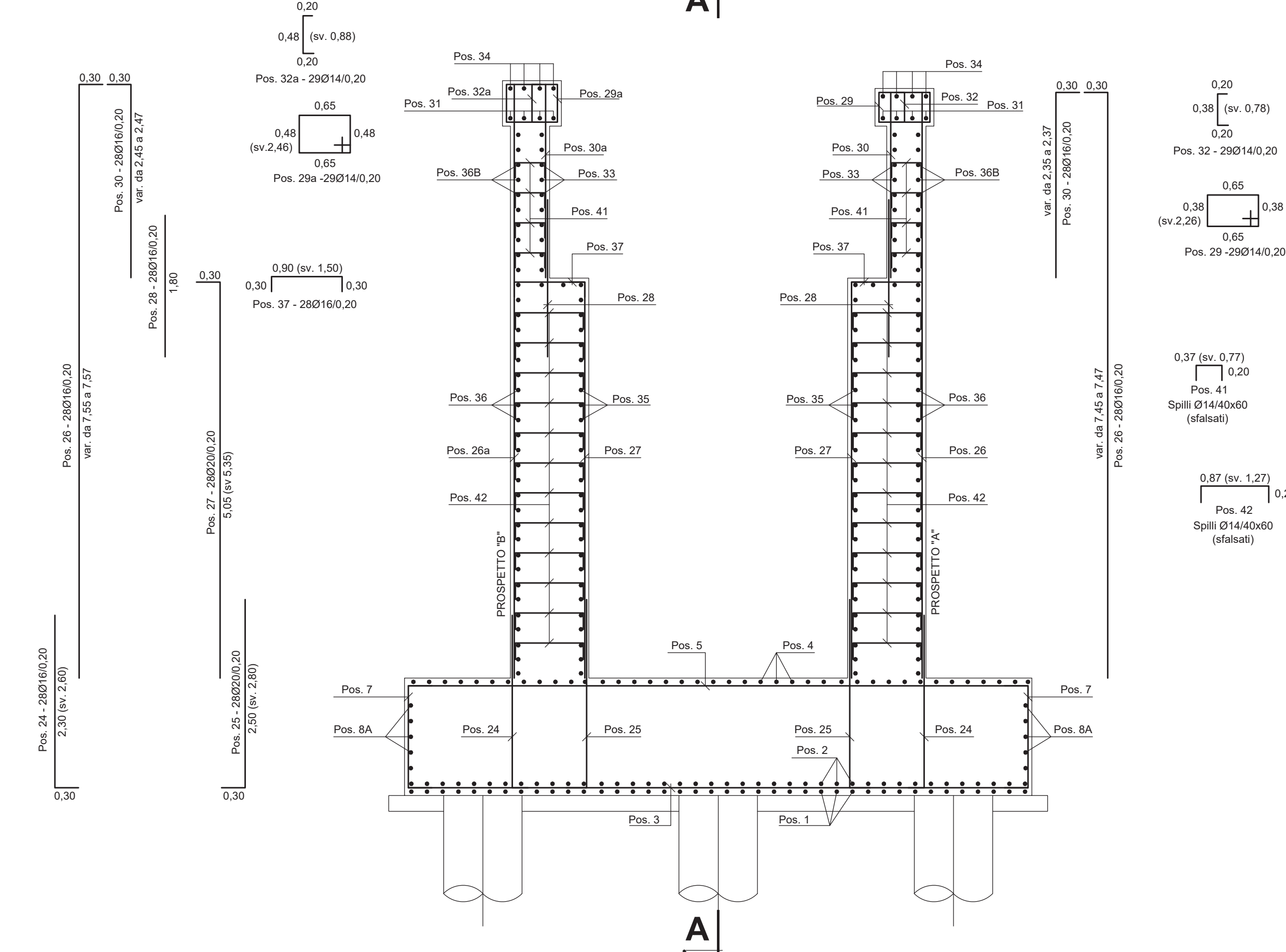
PIANTA APPOGGI
Scala 1:25



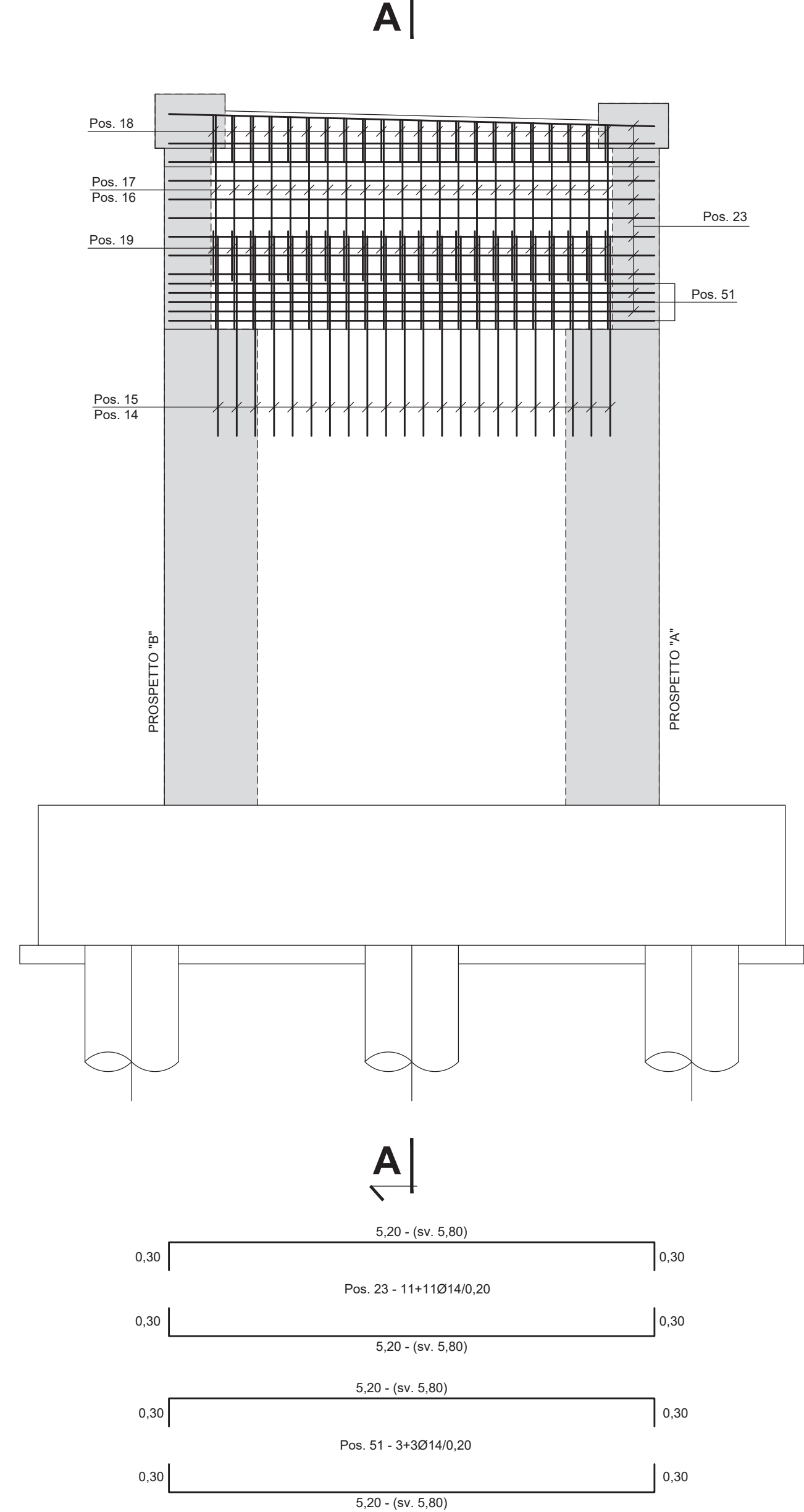
Sezione A-A



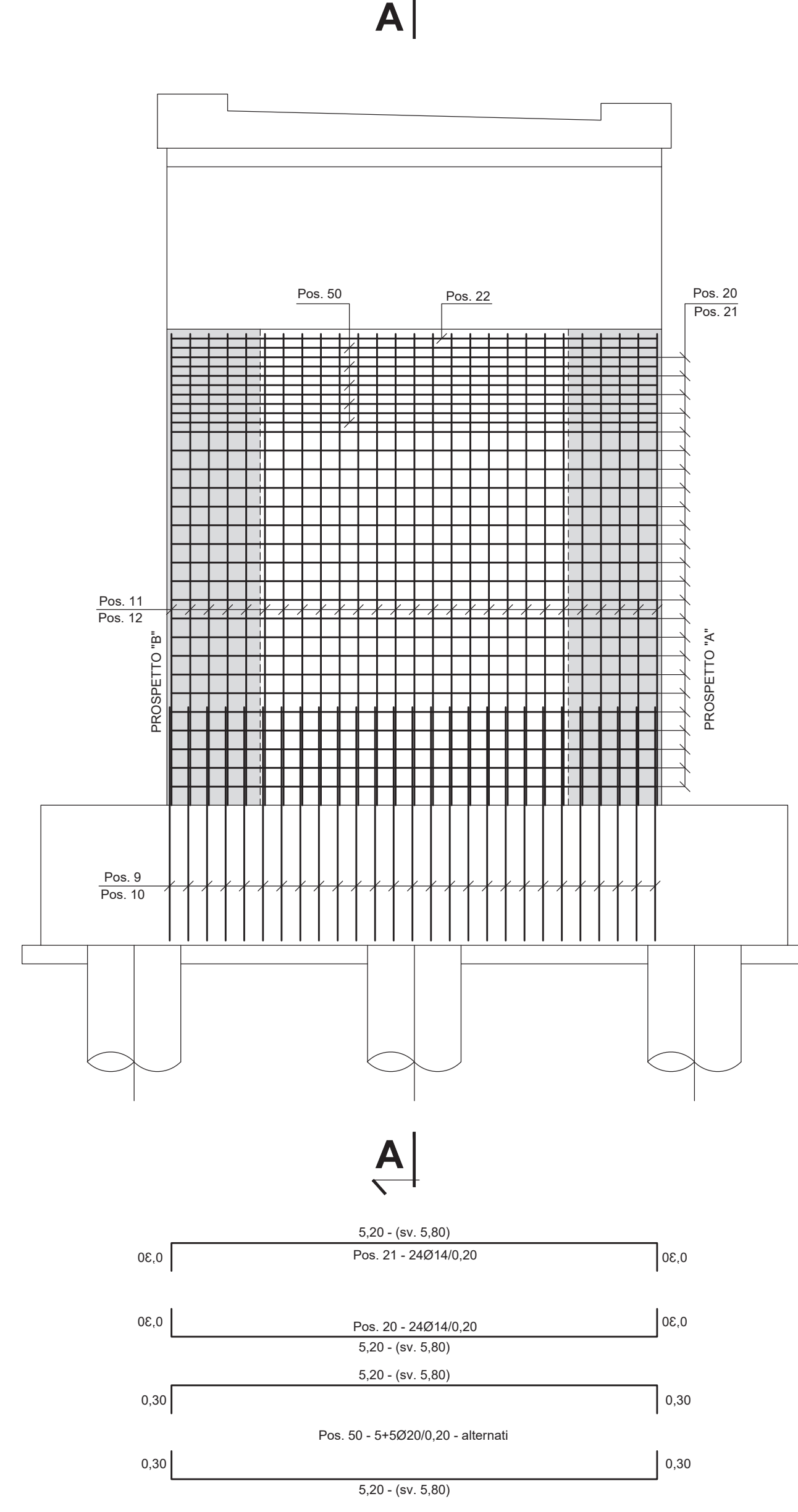
Sezione B-B



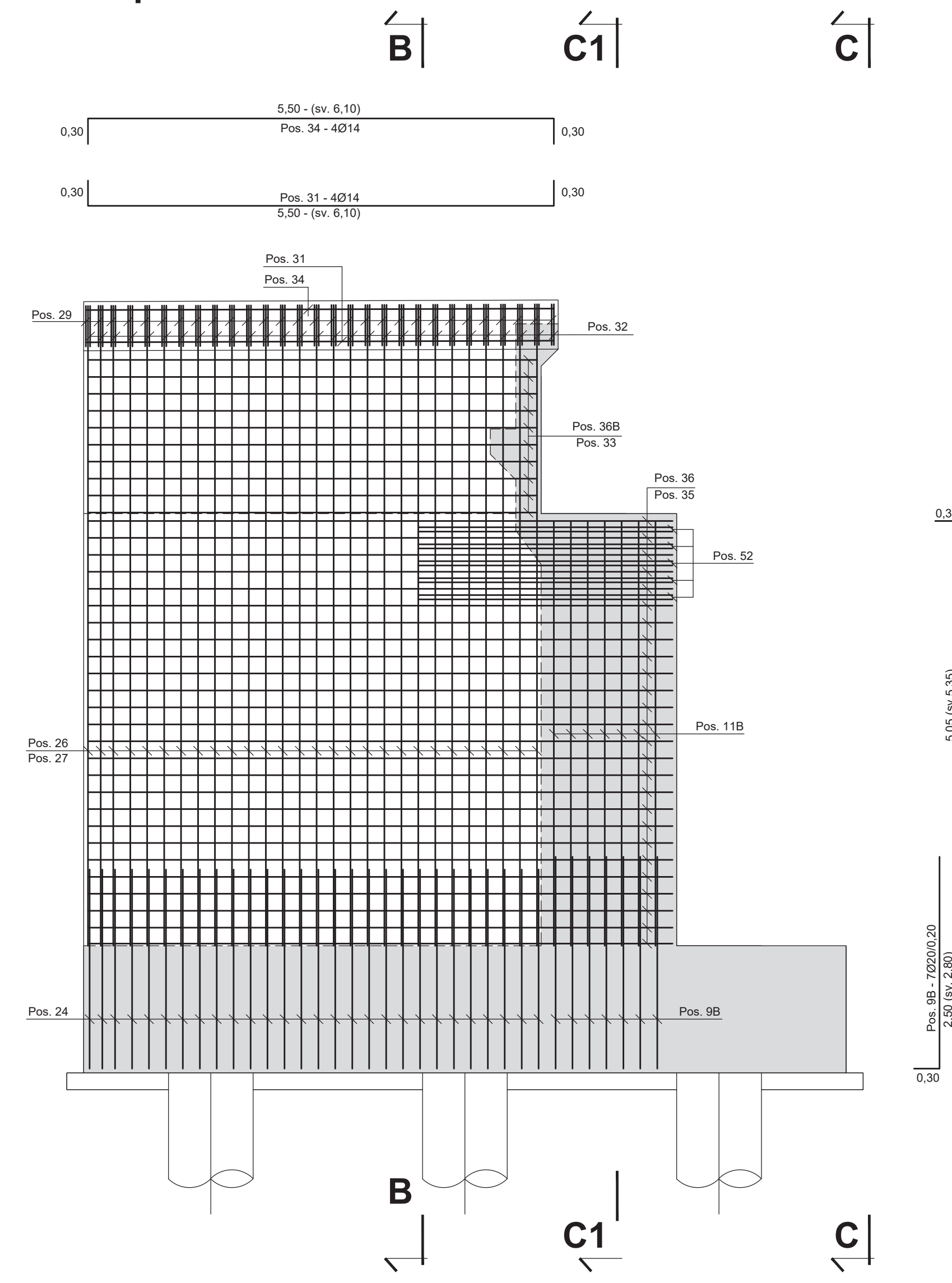
Sezione C1-C1



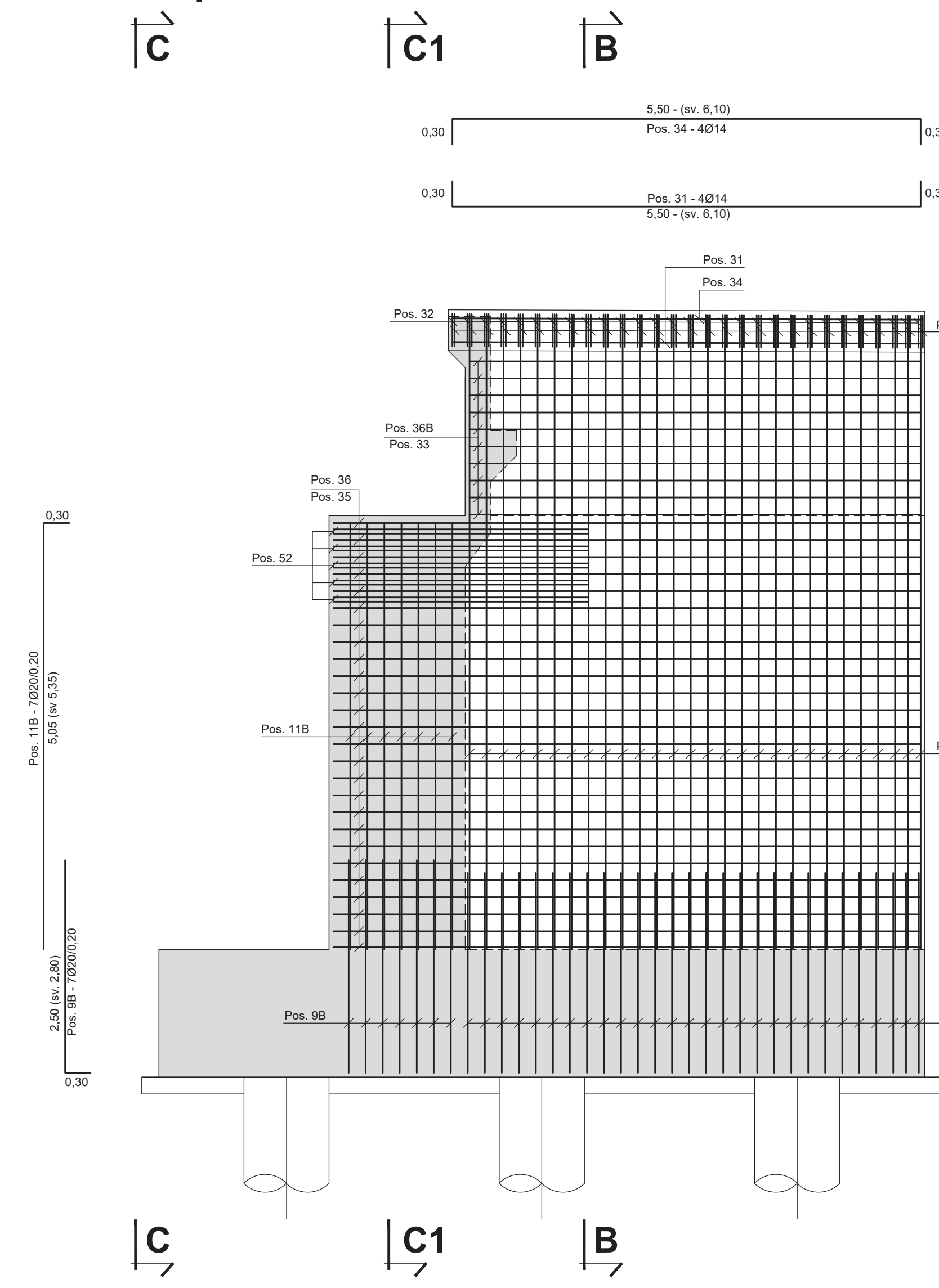
Sezione C-C



Prospetto B

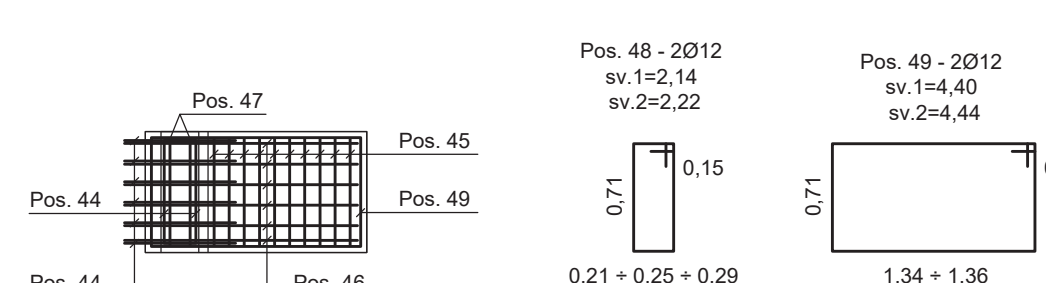


Prospetto A

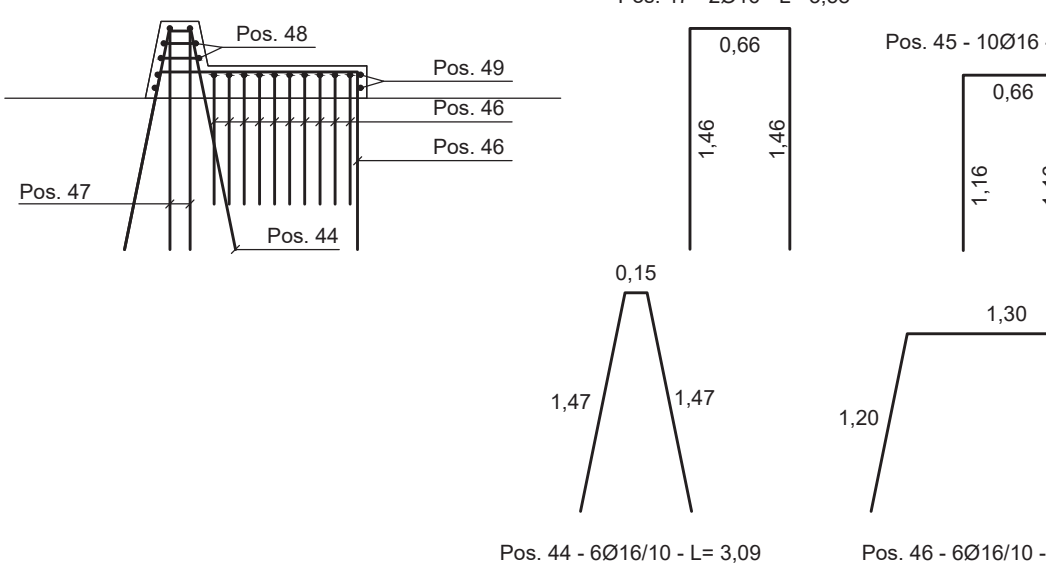


ARMATURA BAGGIOLO - R=1:25

PIANTA



SEZIONE



NOTA
POSIZIONI NELLA SPALLA: DA Pos. 1 a Pos. 43
e dalla Pos. 50 alla Pos. 52
BAGGIOLI: DA Pos. 44 a Pos. 49

Sanas
GRUPPO FS ITALIANE Direzione Progettazione e Realizzazione Lavori

S.S.131 DI "CARLO FELICE"
Adeguamento e messa in sicurezza della S.S.131
Risoluzione dei nodi critici 2°stralcio
dal km 108+300 al km 158+000

PROGETTO ESECUTIVO CA284

R.T.I. di PROGETTAZIONE: Mandatario: **PROITER** (Ing. Riccardo Formica - PIA Strada 10, 20122 - Milano) Mandante: **PROITER** (Ing. Riccardo Formica - PIA Strada 10, 20122 - Milano)

PROGETTISTI: Ing. Riccardo Formica - PIA Strada 10, 20122 - Milano
Ing. Nicola D'Assandro - Delta Ingegneria srl
Ing. Diego Occhipinti - Delta Ingegneria srl

IL GEOLOGO: Dott. Geol. Massimo Macchiaroni - PIA Strada 10, 20122 - Milano
Alto Geol. Lombardo s.r.l.

COORDINATORE PER LA SICUREZZA IN FASE DI PROGETTAZIONE: Ing. Diego Occhipinti
Ing. Diego Occhipinti

VISTO IL RESP. DEL PROCEDIMENTO: Dott. Ing. Salvatore Pavesi

OPERE D'ARTE MINORI
Ponticello idraulico L=27,00 m Km 145+900 - PO05 su S013
armatura spalla 2 e fondazioni

CODICE PROGETTO	NOME FILE	REVISIONE	SCALA
PROGETTO	TOPOOSTRAR02B		
PROGETTO	LOPLISA E 1901		
PROGETTO	TOIOP005STRAR02		
D			
C			
A	REVISIONE PER STRUTTURA, VERIFICA E CONTROLLI D.LGS. 35/11	01/2023	ING. N. CARLO
B	Emissione	01/2023	ING. N. CARLO
REV.	DESCRIZIONE	DATA	REDAITTO