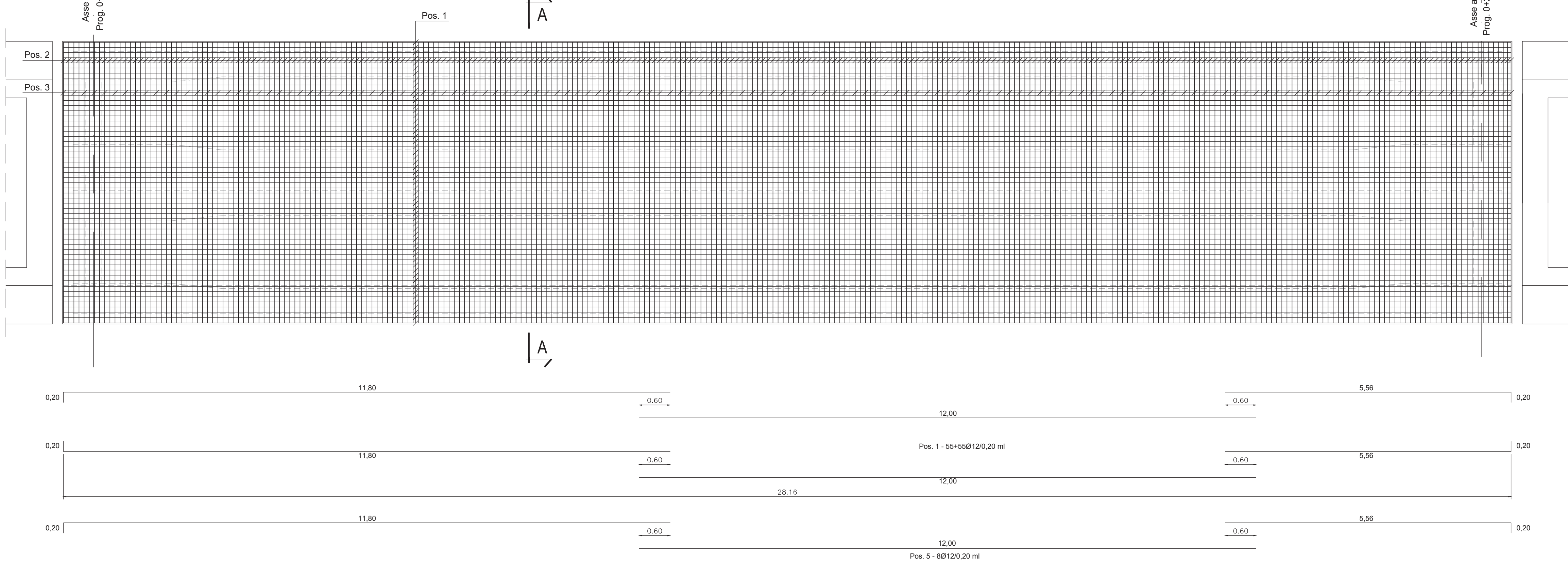


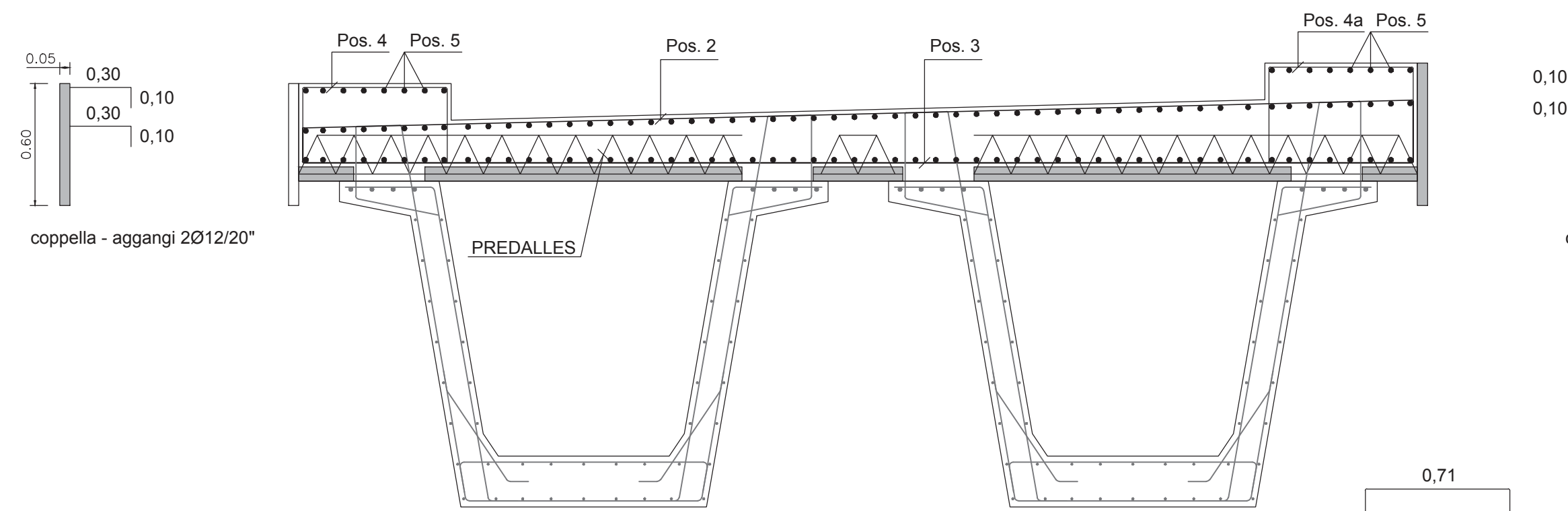
ARMATURA SOLETTA IMPALCATO  
PIANTA - R=1:50

Asse appoggi  
SP1  
Prog. 0-208.198

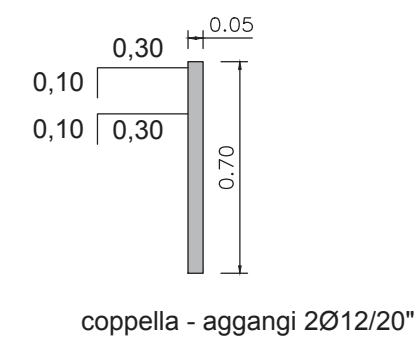
Asse appoggi  
SP2  
Prog. 0-235.198



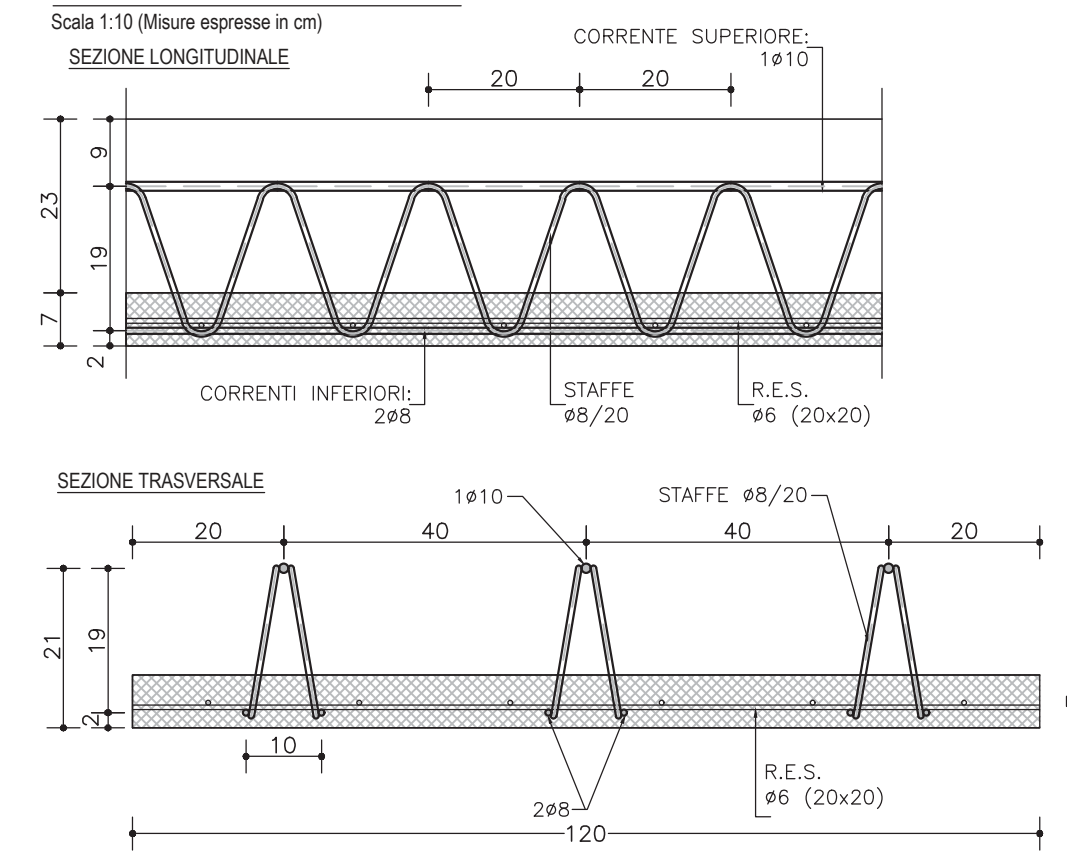
ARMATURA SOLETTA IMPALCATO  
SEZIONE - R=1:25



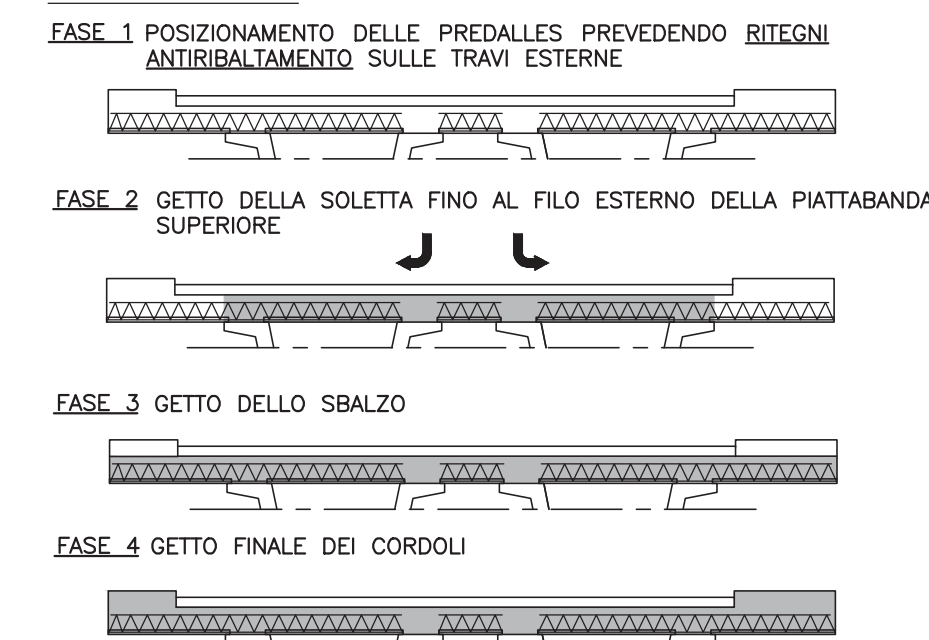
AGGANCI CASSEFORMA PREFABBRICATA



ARMATURA PREDALLES



FASI DI GETTO



S.S.131 DI "CARLO FELICE"  
Adeguamento e messa in sicurezza della S.S.131  
Risoluzione dei nodi critici 2°stralcio  
dal km 108+300 al km 158+000

PROGETTO ESECUTIVO

CA284

R.T.I. di PROGETTAZIONE:

**PRO ITER**  
Mandataria  
Via G.B. Sarmantini n°5  
20125 - Milano  
Tel. 02 6787911  
email: mal@proiter.it

Mandante

**del**  
Ingegneria  
Via Artemide n°3  
92100 Agrigento  
Tel. 0922 421007  
email: dellaingegneria@pec.it

PROGETTISTI:  
Ing. Riccardo Formichi - Pro Iter srl (Integratore prestazioni specialistiche)  
Ordine Ing. di Milano n. 18045

Ing. Nicola D'Alessandro - Della Ingegneria srl  
Ordine Ing. di Agrigento n. A925

IL GEOLOGO  
Dott. Geol. Massimo Mezzanica - Pro Iter srl  
Albo Geol. Lombardia n. A762

COORDINATORE PER LA SICUREZZA IN FASE DI PROGETTAZIONE  
Ing. Diego Ceccherelli  
Ordine Ing. di Milano n. 15813

VISTO: IL RESP. DEL PROCEDIMENTO  
Dott. Ing. Salvatore Frasca



PROTOCOLLO

DATA

OPERE D'ARTE MINORI  
Ponticello idraulico L=27.00 m Km 145+900 - PO05 su S013  
armatura impalcato

CODICE PROGETTO		NOME FILE		REVISIONE	SCALA
PROGETTO	LV. PROG.	N. PROG.	T00PO05STRAR05A		
L0PLSQ	E	1901	T00PO05STRAR05	A	varie
D					
C					
B					
A	Emissione	Marzo 2020	Ing.D. D'ALESSANDRO	Ing. M. CARLINO	Ing.N. D'ALESSANDRO
REV.	DESCRIZIONE	DATA	REDATTO	VERIFICATO	APPROVATO