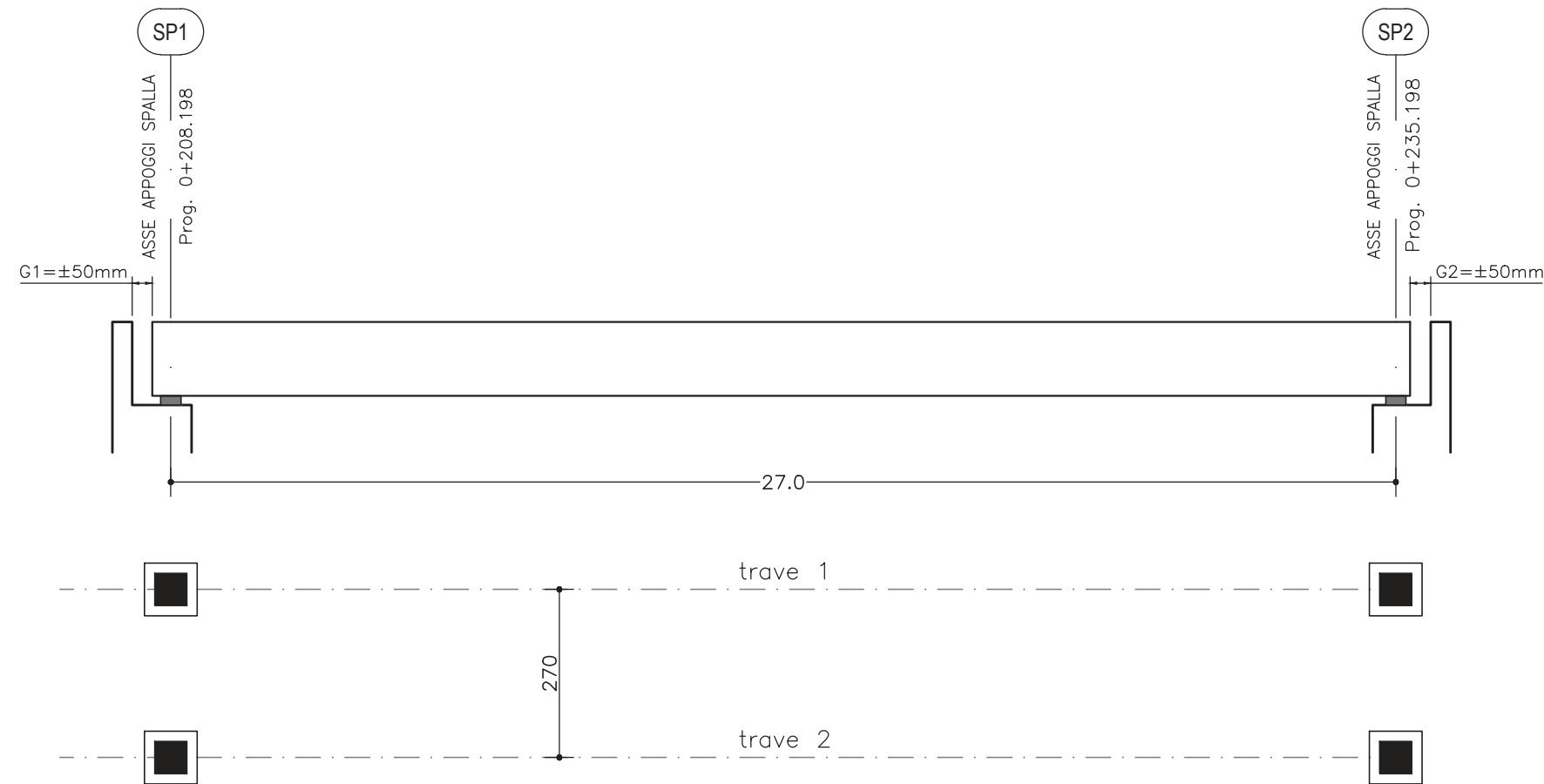
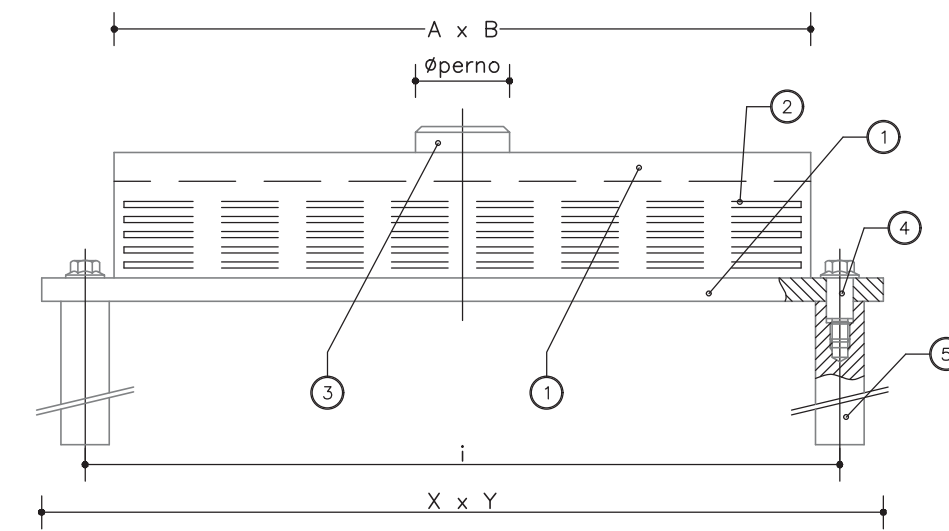


SCHEMI APPARECCHI DI APPOGGIO



DISPOSITIVO DI APPOGGIO IN ELASTOMERO ARMATO

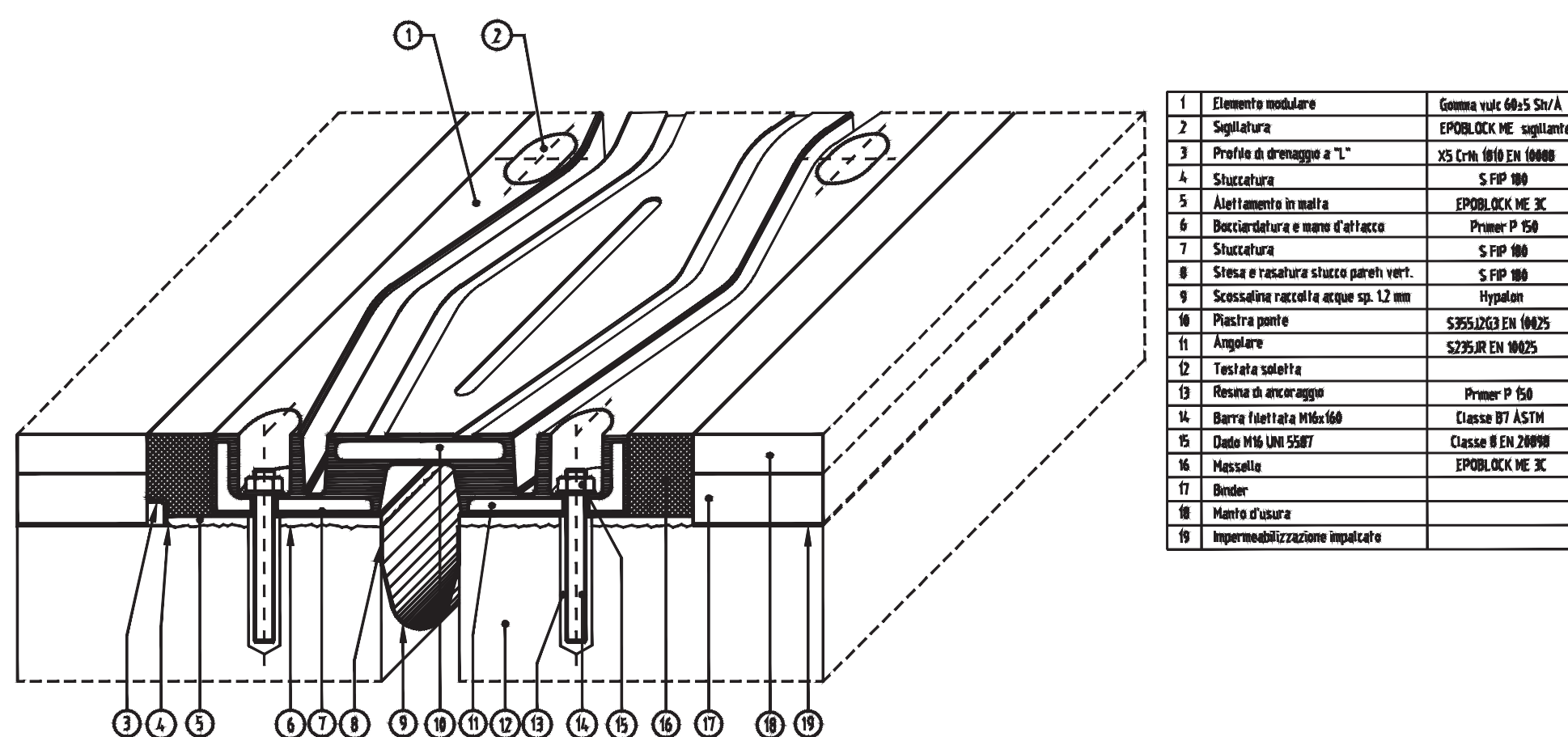
Appoggio in elastomero armato (=17 dmc)



POS.	PEZZI	DESCRIZIONE - DIMENSIONI	MATERIALE
5	2	Zanca d'ancoraggio	1 C40 TO+T EN 10083
4	2	Spina di fissaggio	Classe 12.9 EN 20898
3	1	Perno	S355JR EN 10025
2		Gomma vulcanizzata	60±5 Sh/A CNR 10018
1	2	Piastra vulcanizzata	S275JR EN 10025

RIEPILOGO AZIONI MASSIME SUGLI APPOGGI rigidezza k=3940 KN/m				Comb	N (KN)	HI (KN)	Ht (KN)
Combinazione max carico verticale				SLU_1	2139.7	59.1	78.3
Combinazione min carico verticale				SLU_ST1	755.8	74.5	94.9
Combinazione max carico longitudinale				SLU_2a	1239.8	205.9	78.3
Combinazione max carico trasversale				SLU_VC	1142.9	59.1	130.6
				Coff SLE	Coff SLU	Coff SLV	
Spostamento termico				8.10 mm	1.0	1.2	0.5
Spostamento da ritiro				7.64 mm	1.0	1.2	1.0
Spostamento sismico				24.08 mm	0.0	0.0	1.0
				Spostamento allo SLE= 15.74mm			
				Spostamento allo SLU= 18.89mm			
				Spostamento allo SLV= 35.77mm			

PARTICOLARE GIUNTO DI DILATAZIONE SU SPALLA



Direzione Progettazione e Realizzazione Lavori

S.S.131 DI "CARLO FELICE"  
Adeguamento e messa in sicurezza della S.S.131  
Risoluzione dei nodi critici 2°stralcio  
dal km 108+300 al km 158+000

PROGETTO ESECUTIVO

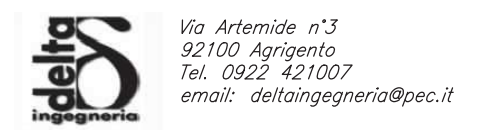
CA284

R.T.I. di PROGETTAZIONE:

Mandatataria



Mandante



PROGETTISTI:

Ing. Riccardo Formichi - Pro Iter srl (Integratore prestazioni specialistiche)  
Ordine Ing. di Milano n. 18045

Ing. Nicola D'Alessandro - Delta Ingegneria srl  
Ordine Ing. di Agrigento n. A955

IL GEOLOGO

Dott. Geol. Massimo Mezzanzana - Pro Iter srl  
Albo Geol. Lombardia n. A762

COORDINATORE PER LA SICUREZZA IN FASE DI PROGETTAZIONE

Ing. Diego Ceccherelli  
Ordine Ing. di Milano n. 15813

VISTO: IL RESP. DEL PROCEDIMENTO

Dott. Ing. Salvatore Frasca

PROTOCOLLO

DATA

OPERE D'ARTE MINORI

Ponticello idraulico L=27.00 m Km 145+900 - PO05 su S013

schema appoggi, giunti e particolari costruttivi

CODICE PROGETTO

NOME FILE

T00PO05STRDC02B

REVISIONE

SCALA

PROGETTO LIV. PROG. N. PROG.

LOPLSQ E 1901

CODICE ELAB.

T00PO05STRDC02

B

varie

D

C

B

REVISIONE PER ISTRUTTORIA, VERIFICA E CONTROLLI D.LGS. 35/11

A

Emissione

REV.

DESCRIZIONE

DATA REDATTO VERIFICATO APPROVATO

