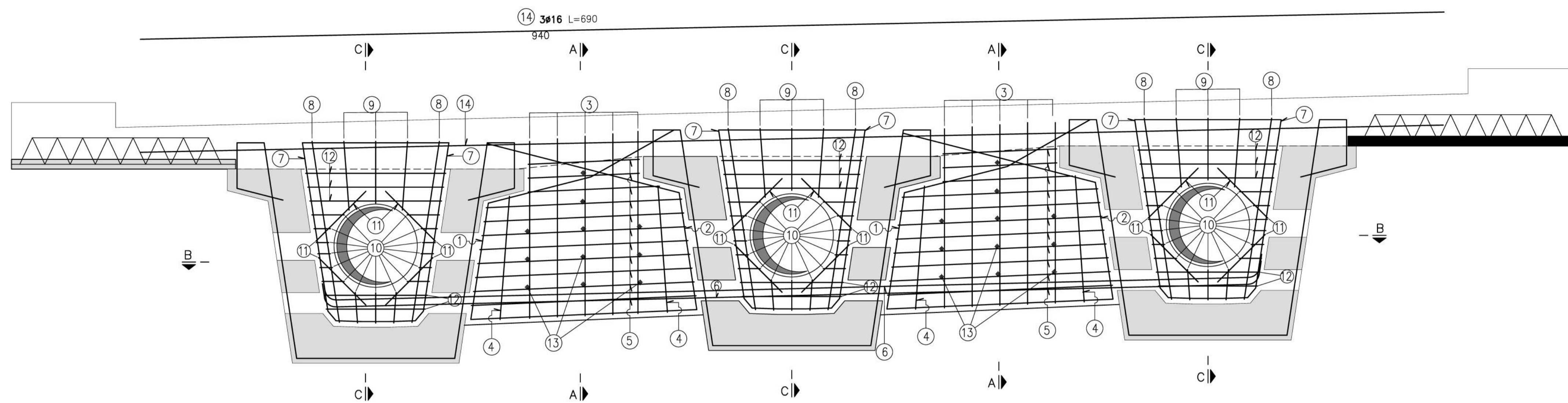
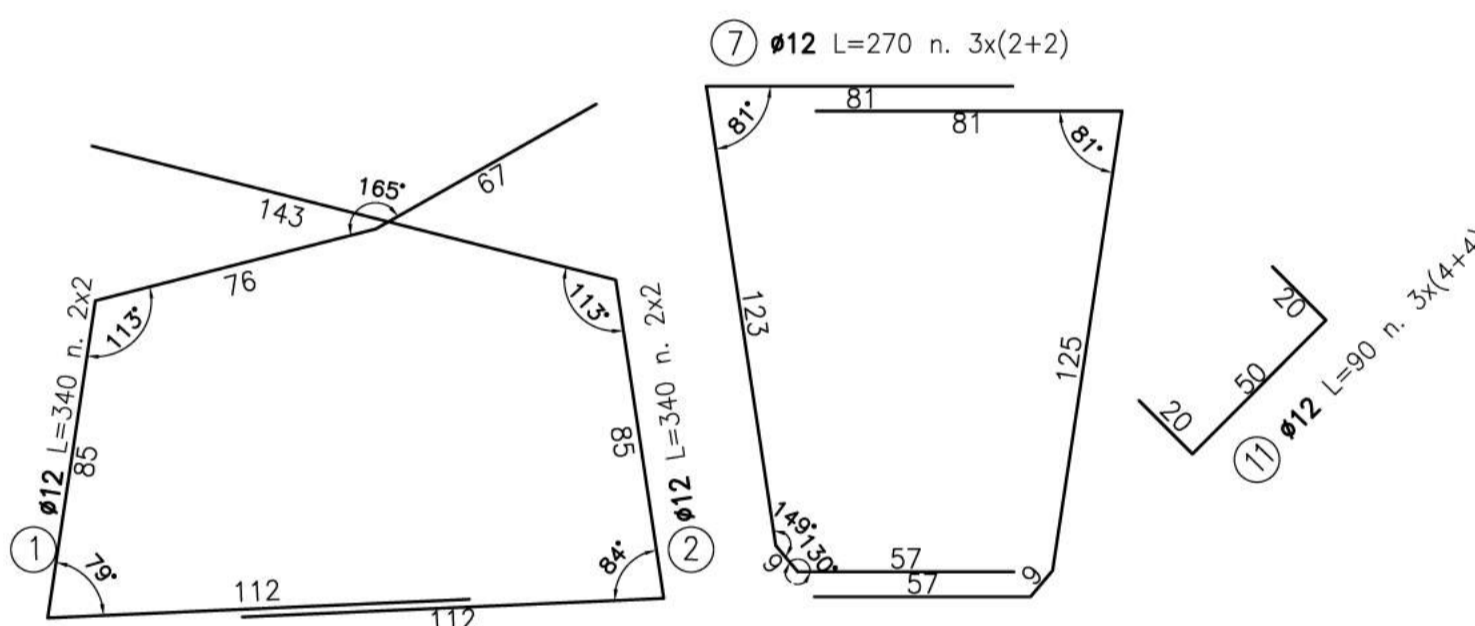
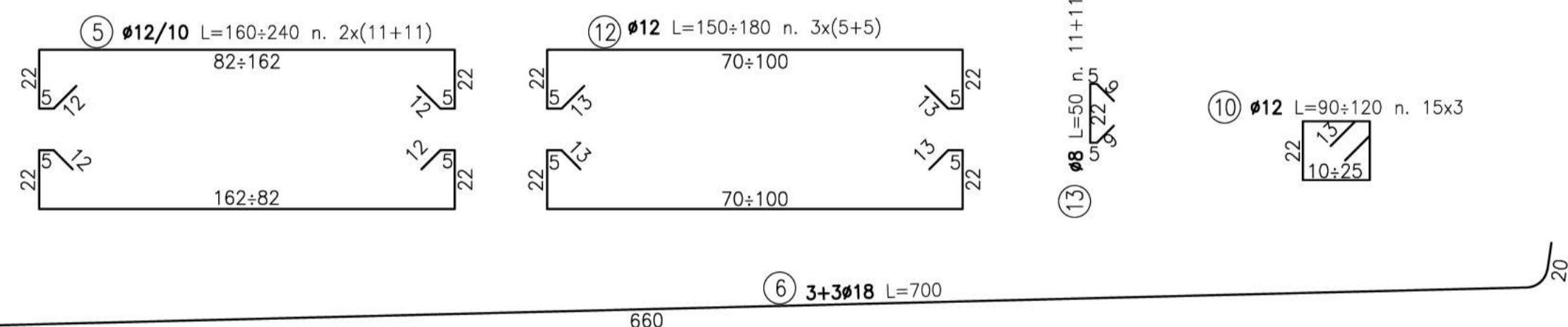
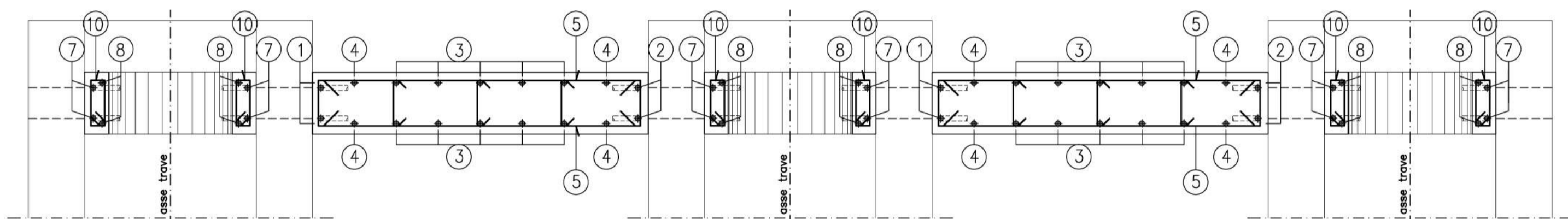


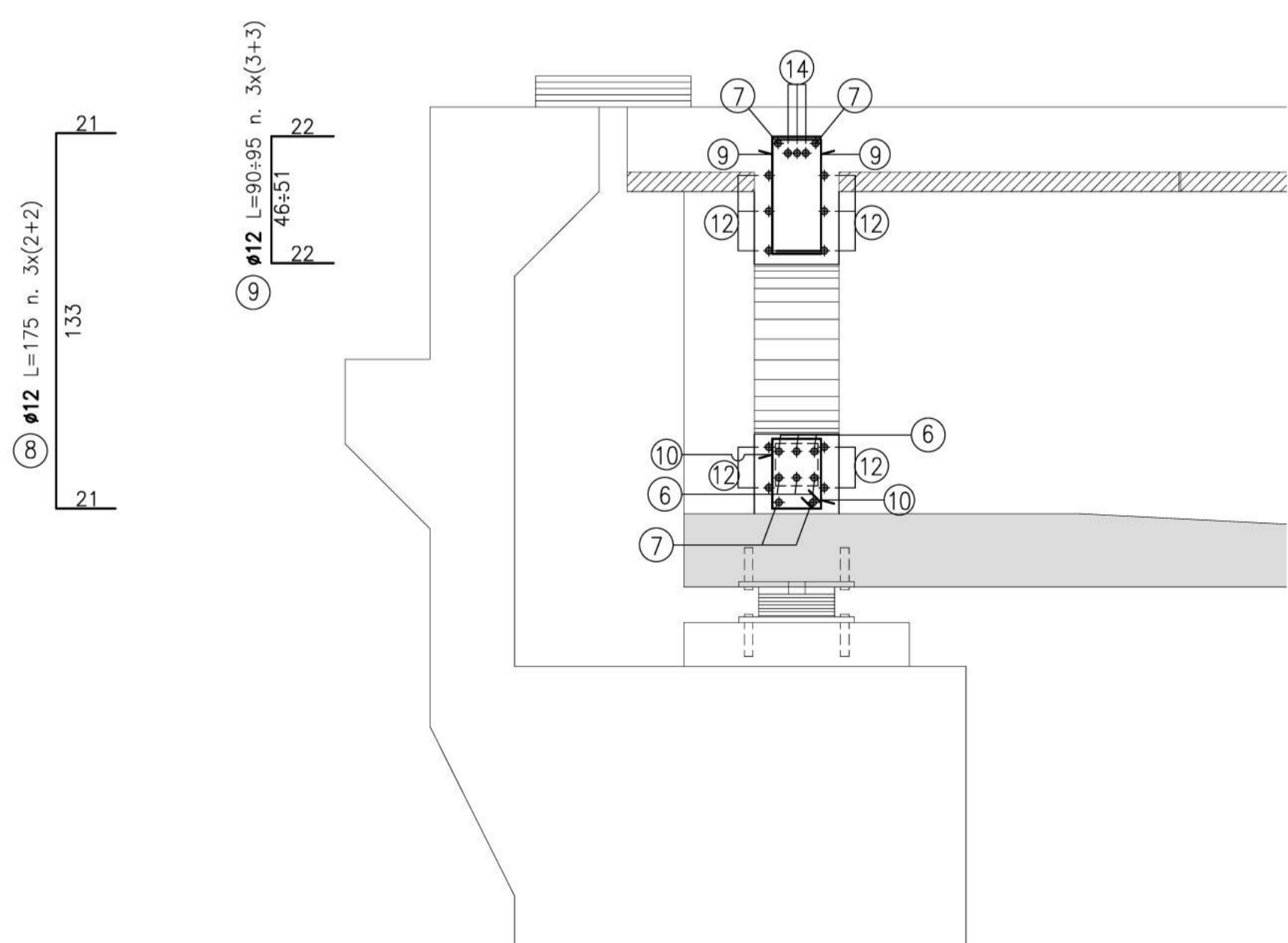
SEZIONE TRASVERSALE
Scala 1:20



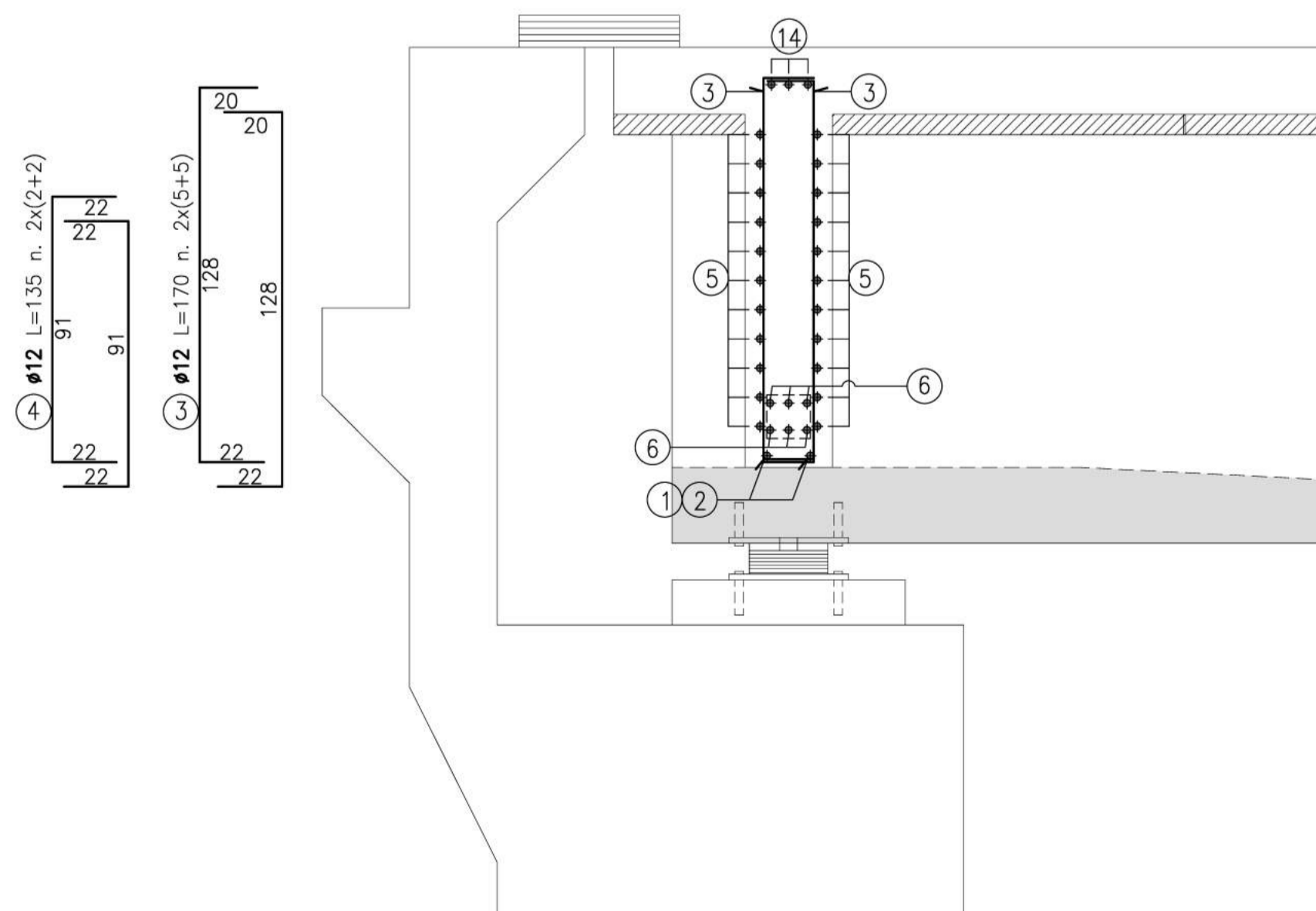
SEZIONE B-B
Scala 1:20



SEZIONE C-C
Scala 1:20



SEZIONE A-A
Scala 1:20



DISTINTA ARM. SINGOLO TRAVERSO

| Pos. | ϕ mm | Lung. cm | Num. | Peso Kg | Forma |
|------|-----------|----------|------|---------|-----------|
| 1 | 12 | 340 | 4 | 12 | [Diagram] |
| 2 | 12 | 340 | 4 | 12 | [Diagram] |
| 3 | 12 | 170 | 20 | 30 | [Diagram] |
| 4 | 12 | 135 | 8 | 10 | [Diagram] |
| 5 | 12 | 210 | 44 | 82 | [Diagram] |
| 6 | 18 | 700 | 6 | 84 | [Diagram] |
| 7 | 12 | 270 | 12 | 29 | [Diagram] |
| 8 | 12 | 175 | 12 | 19 | [Diagram] |
| 9 | 12 | 95 | 18 | 15 | [Diagram] |
| 10 | 12 | 110 | 45 | 44 | [Diagram] |
| 11 | 12 | 90 | 24 | 19 | [Diagram] |
| 12 | 12 | 170 | 30 | 45 | [Diagram] |
| 13 | 12 | 50 | 22 | 9 | [Diagram] |
| 14 | 16 | 690 | 3 | 33 | [Diagram] |

PESO TOTALE/Traverso kg: 443

PESO TOTALE/Traverso x n° 4 Traversi kg: 1774



S.S. 131 di "Carlo Felice"
Adeguamento e messa in sicurezza della S.S.131
Risoluzione dei nodi critici - 2° stralcio
dal km 108+300 al km 158+000

PROGETTO ESECUTIVO

CA284

| | | |
|--------------------------|--|--|
| R.T.I. di PROGETTAZIONE: | Mandataria | Mandante |
| PRO ITER | Via G.B. Sammartini n°3 20125 - Milano Tel. 02 6787911 email: mail@proiter.it | delig Via Artemide n°3 22100 - Arignano Tel. 0922 421007 email: delloingegneri@pec.it |

PROGETTISTI:
Ing. Riccardo Formichi - Pro Iter srl (Integratore prestazioni specialistiche)
Ordine Ing. di Milano n. 18045
Ing. Riccardo Formichi
Ordine Ing. di Milano n. 18045

IL GEOLOGO
Dott. Geol. Massimo Mezzanonica - Pro Iter srl
Albo Geol. Lombardia n. A762

COORDINATORE PER LA SICUREZZA IN FASE DI PROGETTAZIONE
Ing. Diego Ceccherelli
Ordine Ing. di Milano n. 15813

VISTO: IL RESP. DEL PROCEDIMENTO
Dott. Ing. Salvatore FRASCA



PROTOCOLLO DATA

OPERE D'ARTE MINORI
Ponticelli idraulici L=23.2 m su Rio Pitziu. Km 122+015.40 - PO01 su S20
Carreggiate SS131: Armatura traverso

| | | | |
|-----------------|-----------------------------|------------|------------------------------|
| CODICE PROGETTO | NOME FILE | REVISIONE | SCALA: |
| PROGETTO | TOOPO01STRAR05A.pdf | | |
| LOPLSQ E 1901 | CODICE ELAB. T00PO01STRAR05 | A | 1:20 |
| D | | | |
| C | | | |
| B | | | |
| A | Emissione | Marzo 2020 | Prati Donelli Formichi |
| REV. | DESCRIZIONE | DATA | REDATTO VERIFICATO APPROVATO |