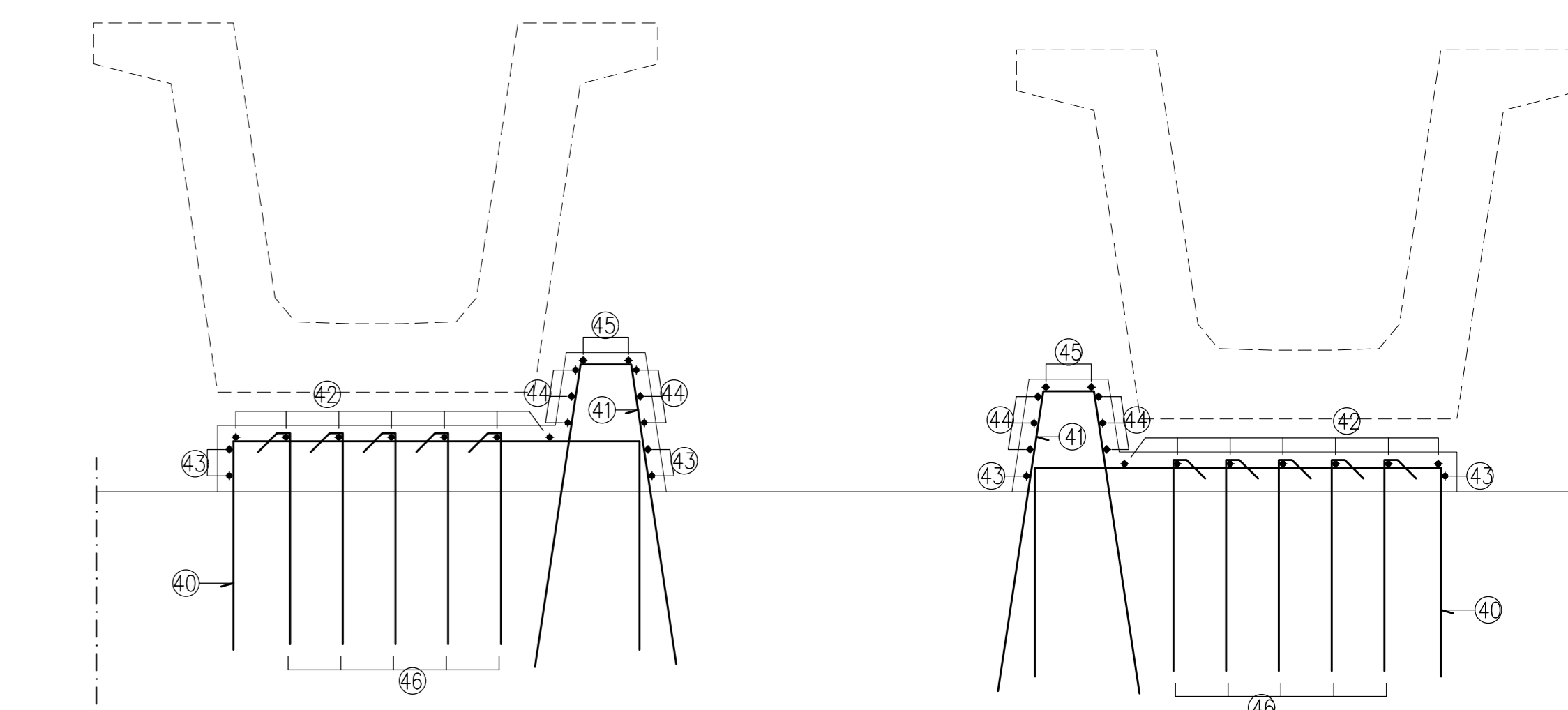
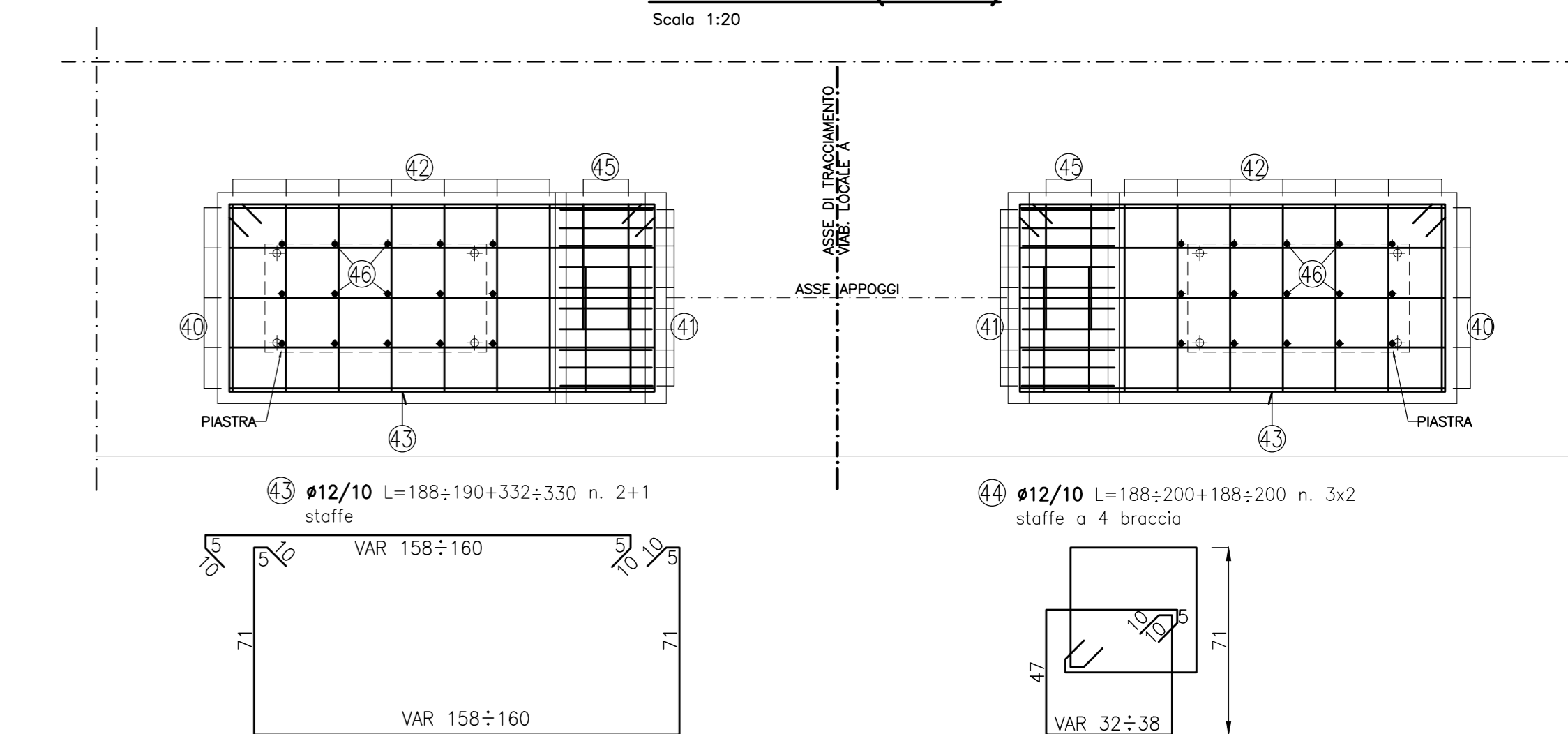


**DETTAGLIO A**  
Scala 1:20

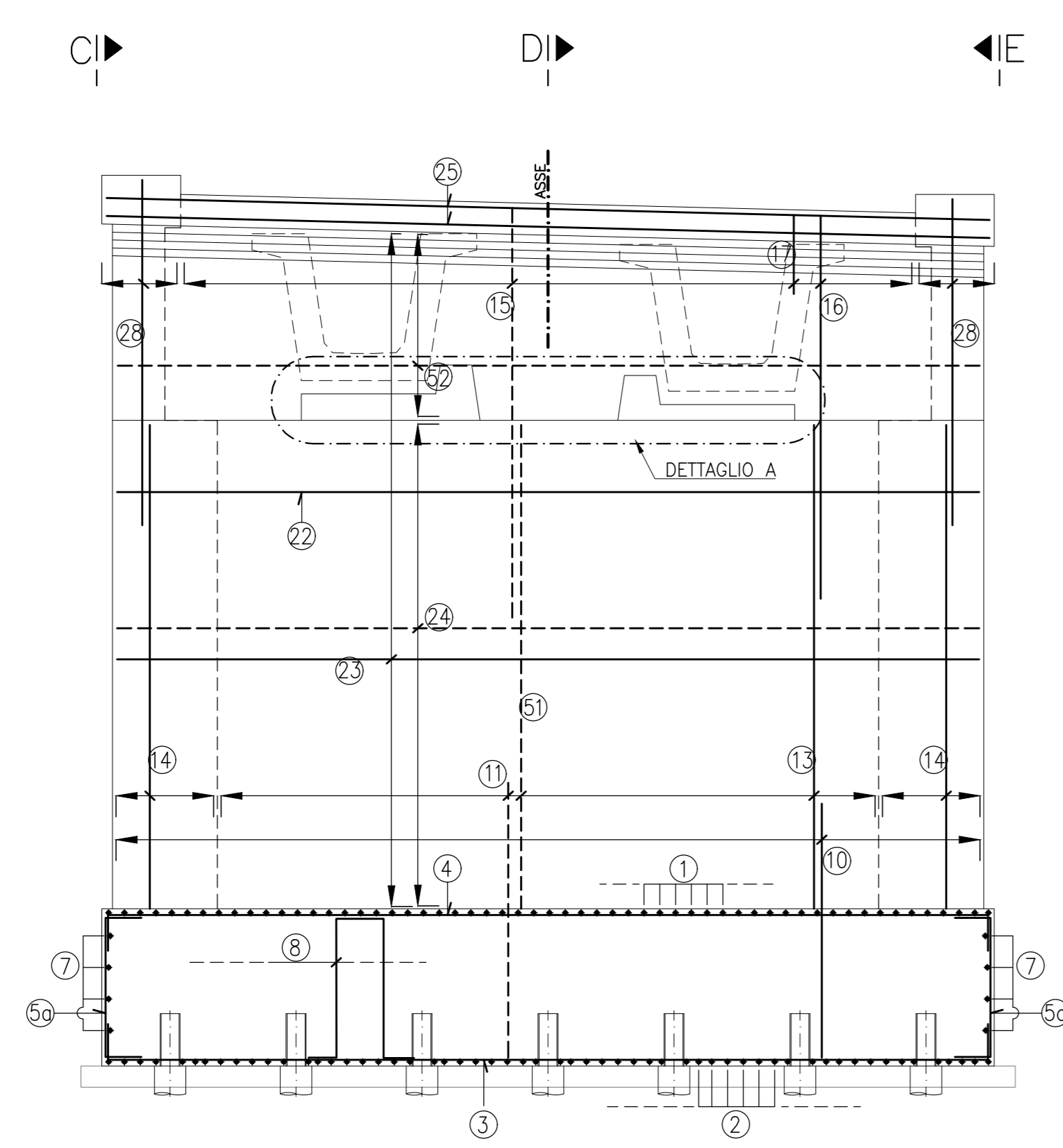


**DETTAGLIO A (PIANTA)**  
Scala 1:20

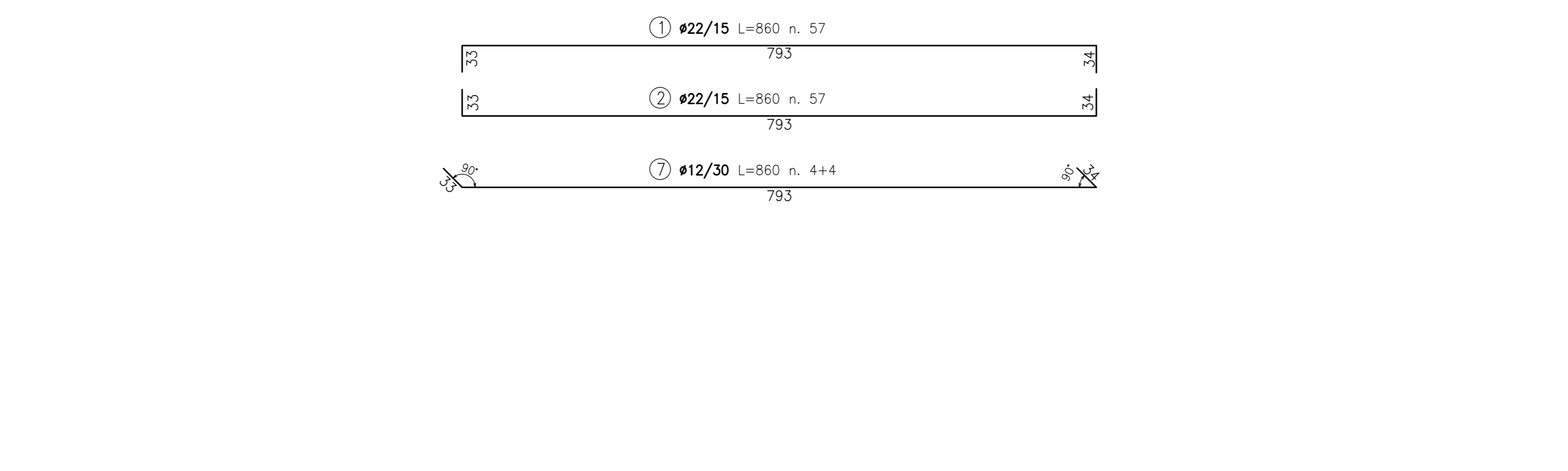
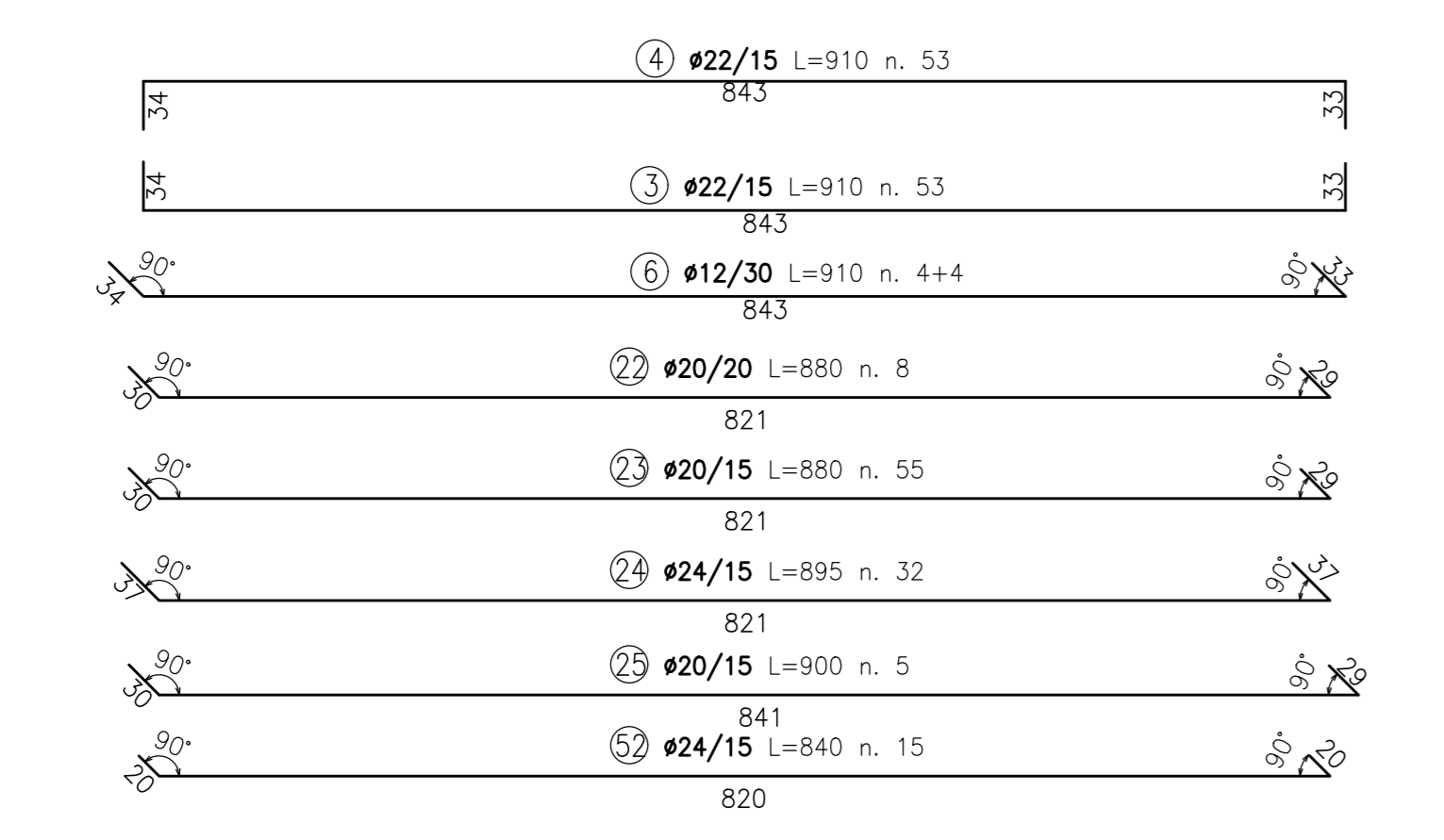
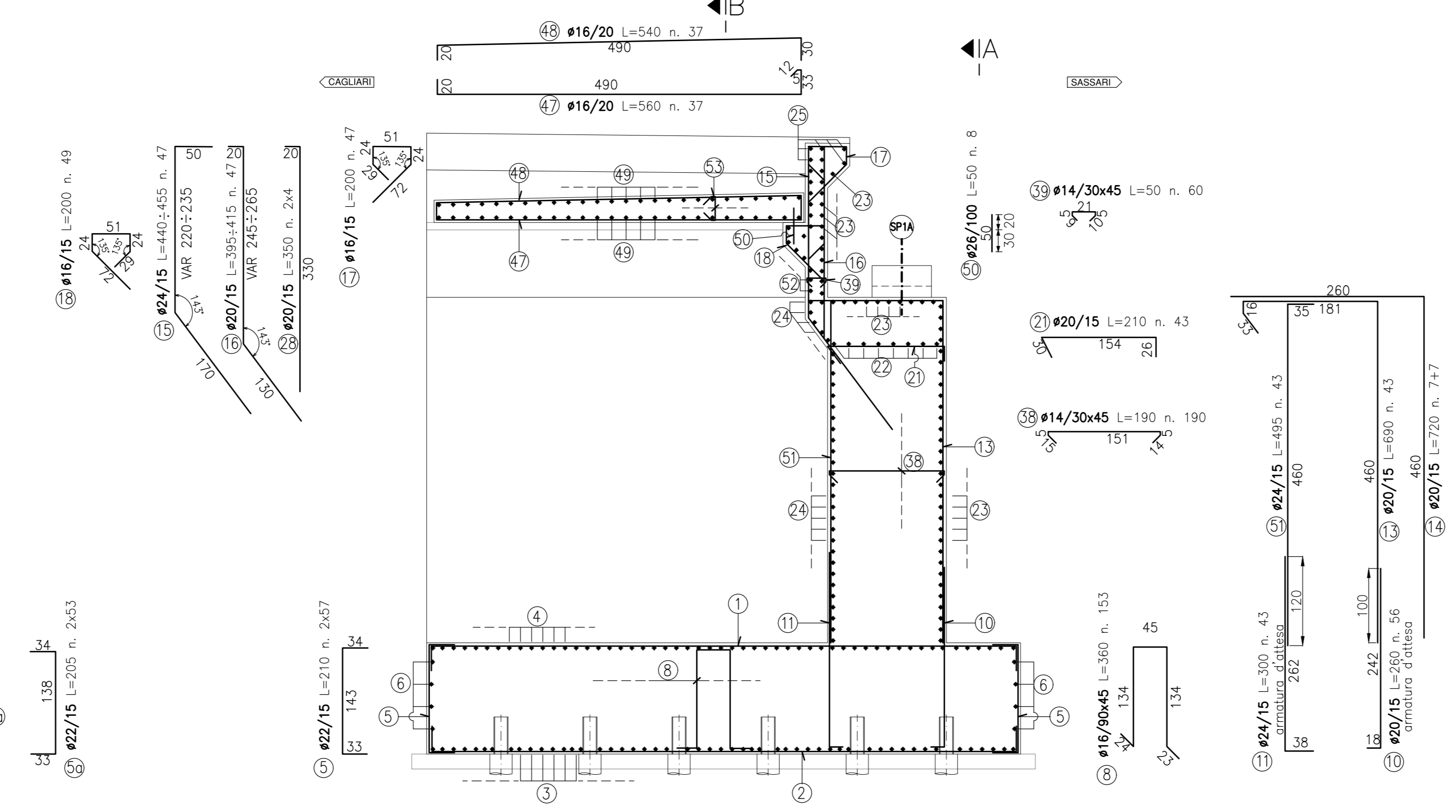


NOTE:  
- PER CARATTERISTICHE DEI MATERIALI VEDI TAV TOOP001STRDC01A  
- PER CARPENTERIA SPALLA 1 VEDI TAV TOOP001STRCP04A

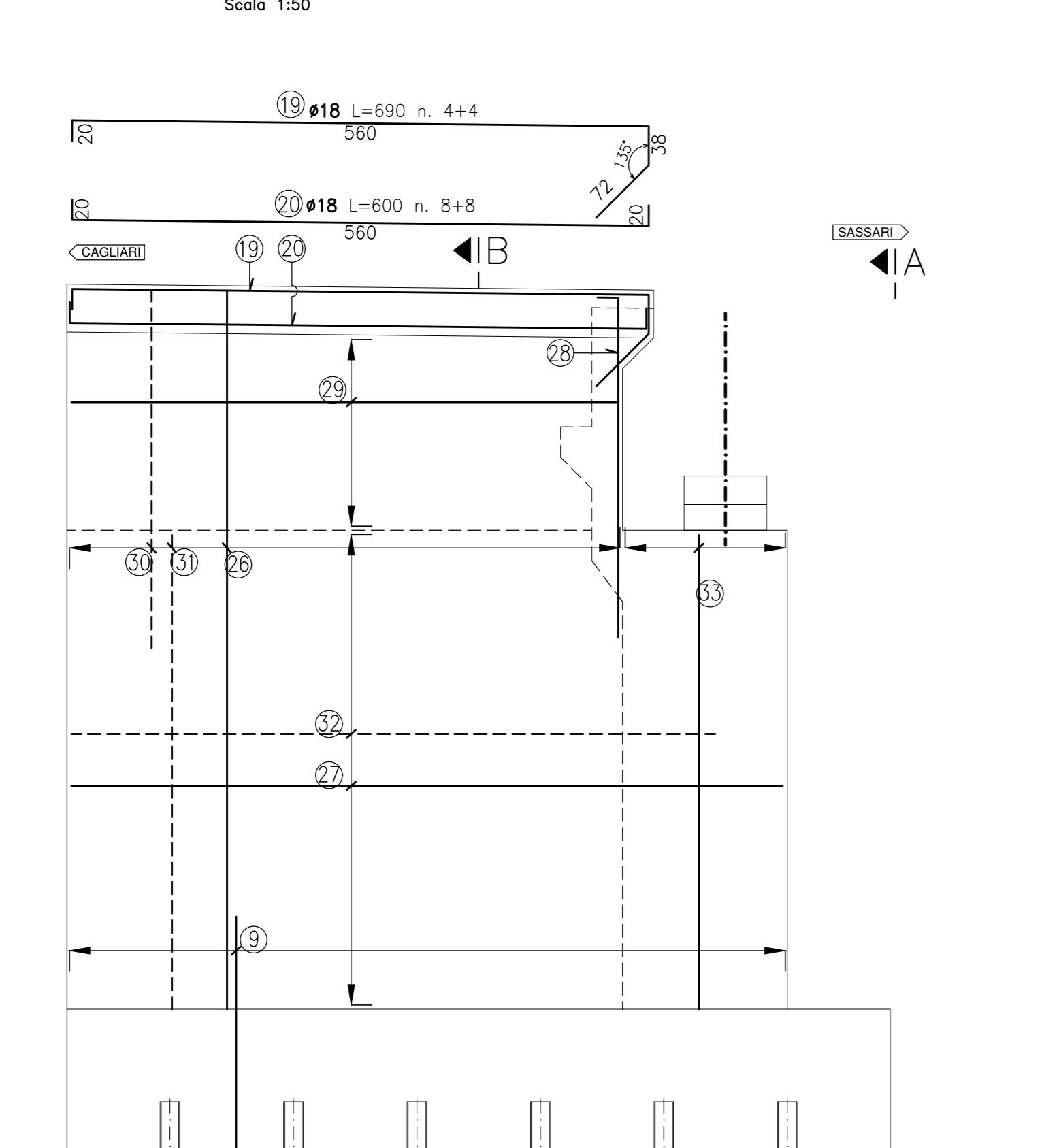
**PROSPETTO A-A**  
Scala 1:50



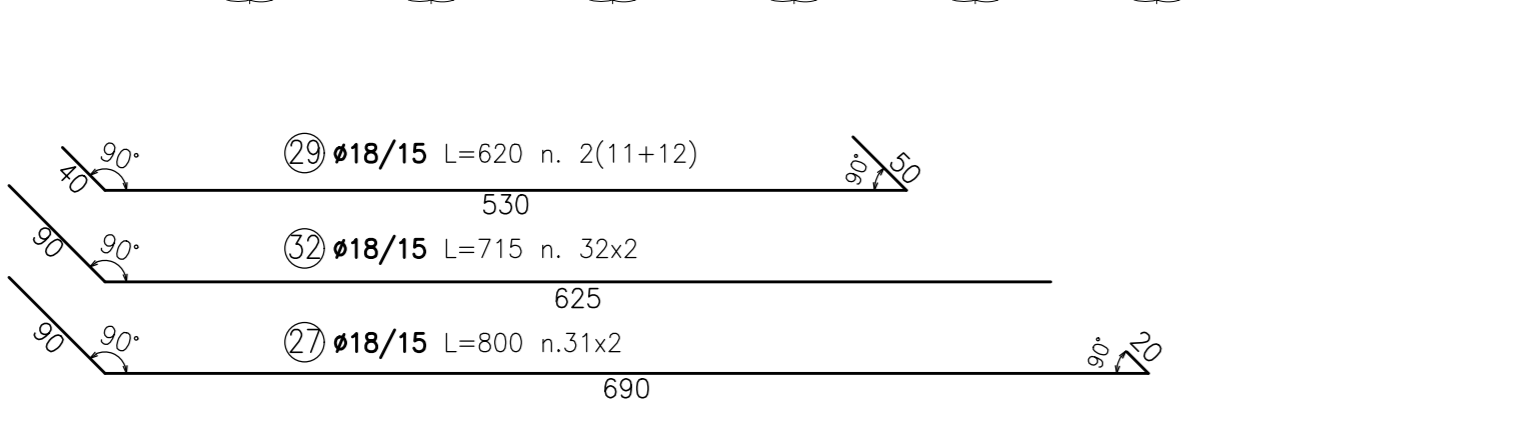
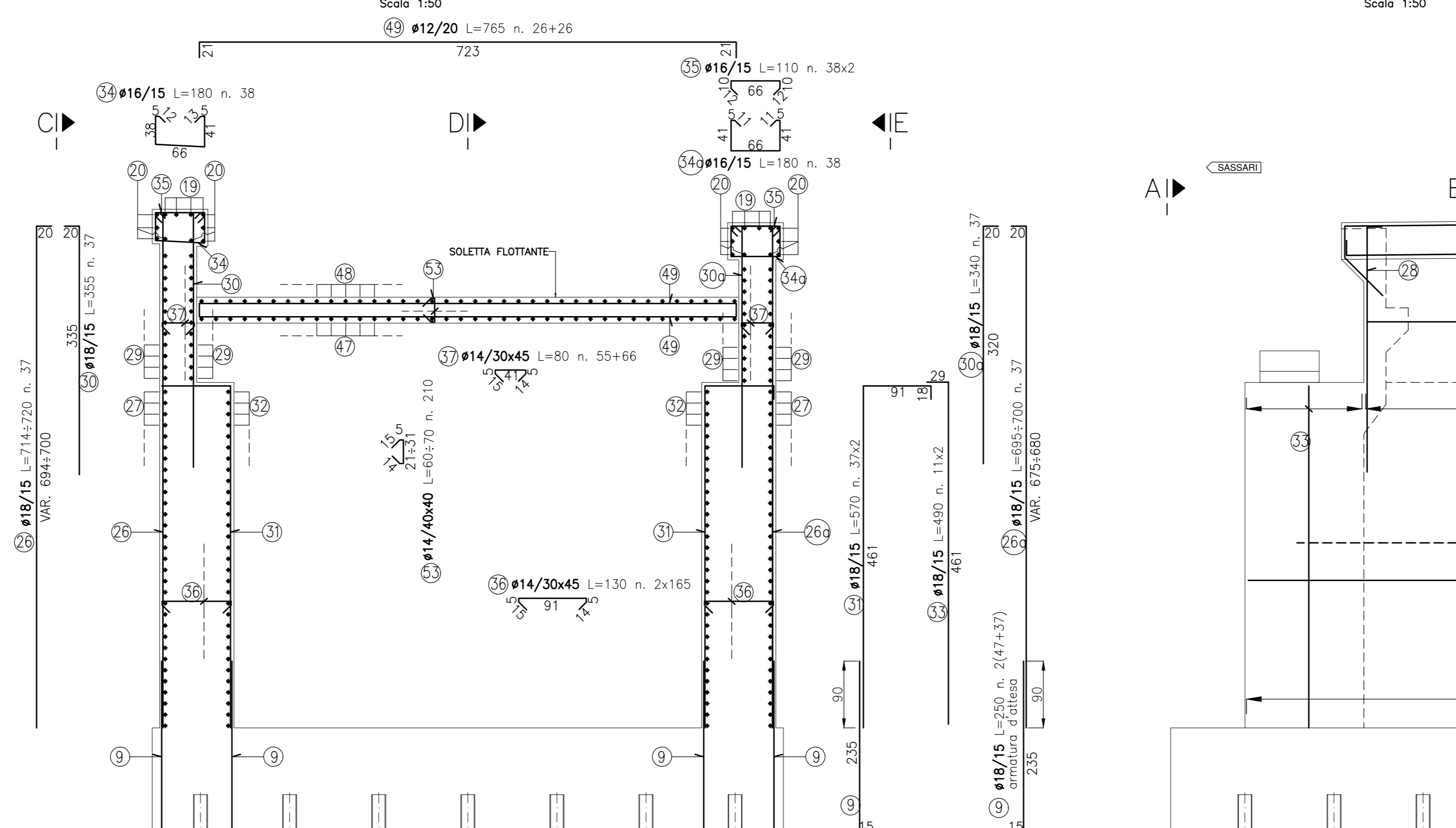
**SEZIONE D-D**  
Scala 1:50



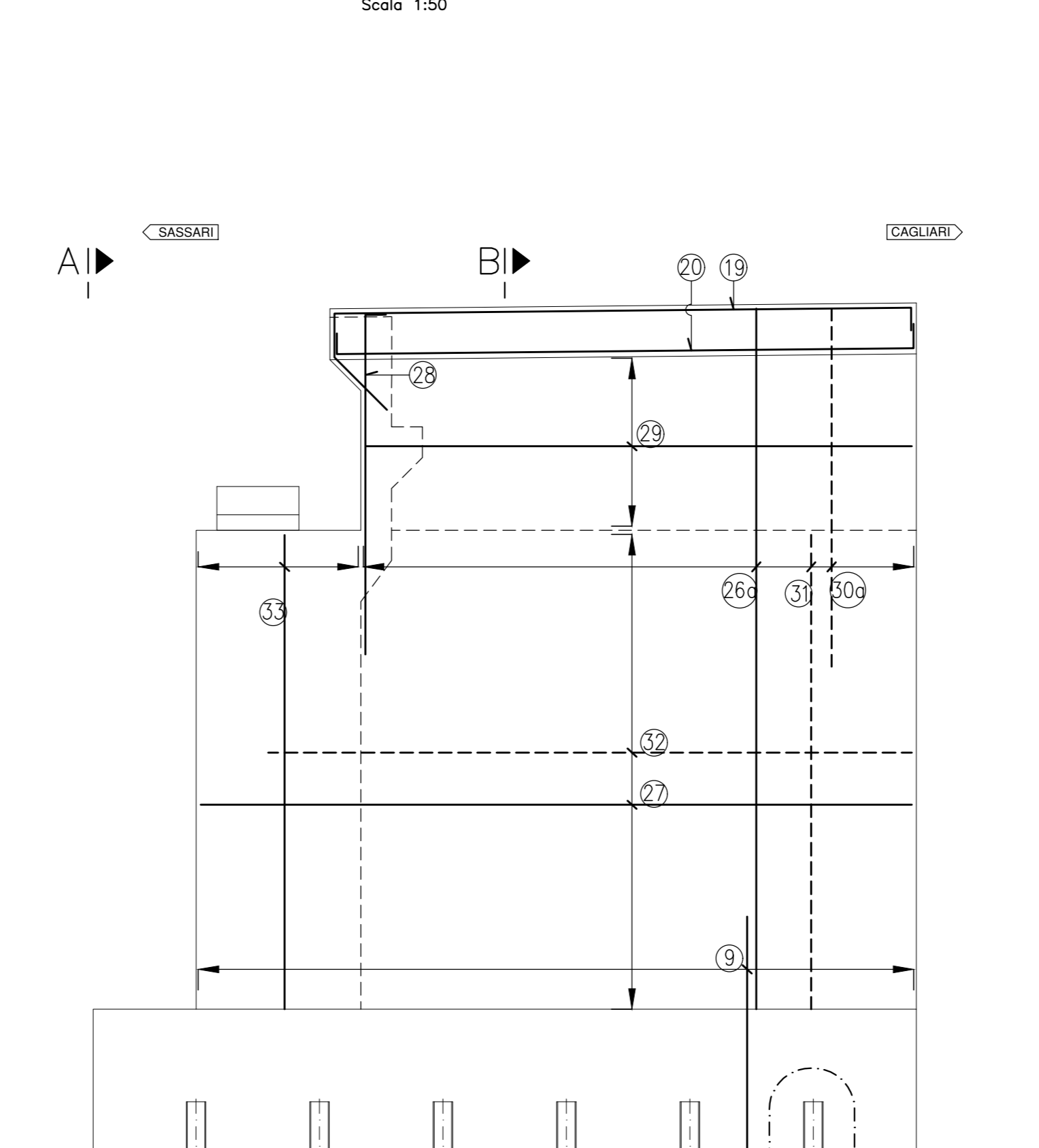
**PROSPETTO C-C**  
Scala 1:50



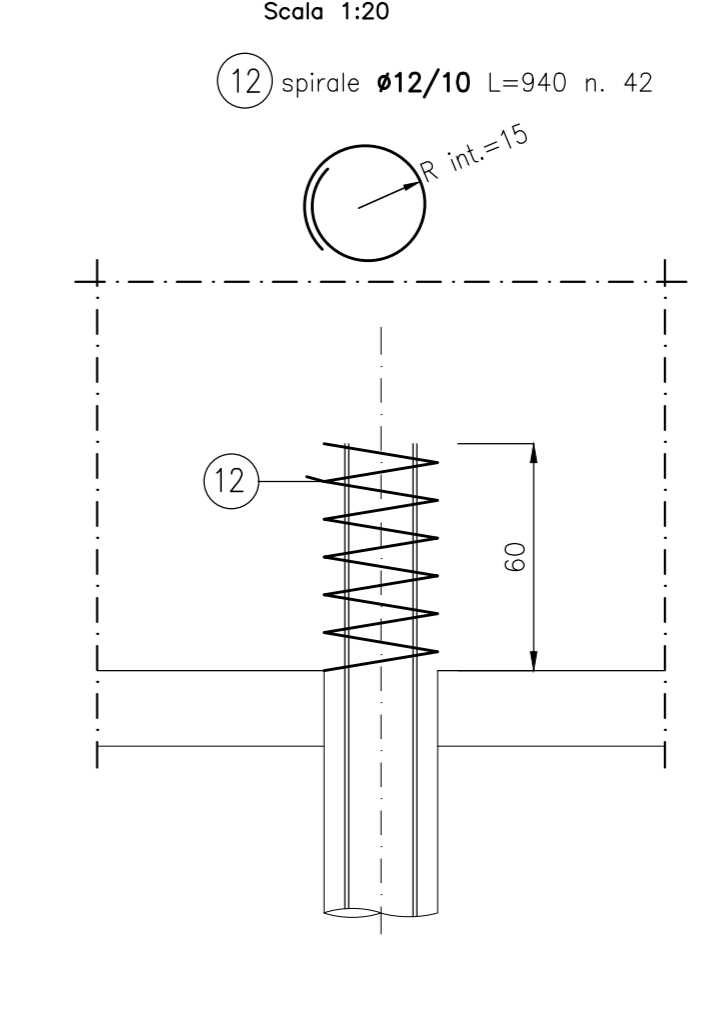
**SEZIONE B-B**  
Scala 1:50



**PROSPETTO E-E**  
Scala 1:50



**DETTAGLIO B**  
Scala 1:20



DISTINTA ARM. IN FONDAZIONE				
Pos	Ø mm	Lung. cm	N°	Peso. (kg)
1	22	860	57	1463
2	22	860	57	1463
3	22	910	53	1439
4	22	910	53	1439
5	22	210	114	714
5a	22	205	106	648
6	12	910	8	65
7	12	860	8	61
8	16	360	153	869
9	18	250	168	839
10	20	260	56	359
11	24	300	43	458
12	12	940	42	351
<b>PESO TOTALE kg:</b>				<b>10169</b>
DISTINTA ARM. IN ELEVAZIONE				
Pos	Ø mm	Lung. cm	N°	Peso. (kg)
13	20	690	43	732
14	20	720	14	249
15	24	448	47	748
16	20	405	47	469
17	16	200	47	148
18	16	200	49	155
19	18	690	8	110
20	18	600	16	192
21	20	210	43	223
22	20	880	8	174
23	20	880	55	1194
24	24	895	32	1017
25	20	900	5	111
26	18	717	37	530
26a	18	698	37	516
27	18	800	62	991
28	20	350	8	69
29	18	620	46	570
30	18	355	37	262
30a	18	340	37	251
31	18	570	74	843
32	18	715	64	914
33	18	490	22	215
34	16	180	38	108
34a	16	180	38	108
35	16	110	76	132
36	14	130	330	518
37	14	80	121	117
38	14	190	190	436
39	14	50	60	36
40	12	330	10	29
41	16	250	20	79
42	12	250	14	31
43	12	520	3	14
44	12	388	6	21
45	12	500	4	18
46	12	95	30	25
47	16	560	37	327
48	16	540	37	315
49	12	765	52	353
50	26	50	8	17
51	24	495	43	756
52	24	840	15	447
53	14	65	210	165
<b>PESO TOTALE kg:</b>				<b>14734</b>

**anas** GRUPPO FS ITALIANE Direzione Progettazione e Realizzazione Lavori

S.S. 131 di "Carlo Felice"  
Adeguamento e messa in sicurezza della S.S.131  
Risoluzione dei nodi critici - 2° stralcio  
dal km 108+300 al km 158+000

**PROGETTO ESECUTIVO** CA284

R.T.I. di PROGETTAZIONE: Mandataria **PRO ITER** Via G.B. Sommarivoli n°2 20123 - Milano Tel. 02 47829111 email: info@proiter.it Mandante **AS** Via Ardenne n°13 20130 Argenteo Tel. 0362 427007 email: dell'ingegner@pec.it

PROGETTISTI: Ing. Riccardo Fornicelli - Pro Iter srl (Integratore prestazioni specialistiche) Ordine Ing. di Milano n. 18045 Ing. Riccardo Fornicelli - Pro Iter srl (Integratore prestazioni specialistiche) Ordine Ing. di Milano n. 18045

IL GEOLOGO: Dott. Gian Massimo Mazzucchetti - Pro Iter srl Albo Geol. Lombardia n. A762

COORDINATORE PER LA SICUREZZA IN FASE DI PROGETTAZIONE: Ing. Grego Cicchese Ordine Ing. di Milano n. 15813

VISTO IL RESP. DEL PROCEDIMENTO: Dott. Ing. Salvatore FRESCHI

PROTOCOLLO DATA

**OPERE D'ARTE MINORI**  
Ponticelli idraulici L=23.20 m su Riu Pitziu. Km 122+015.40 - PO01 SU S20  
Viabilità locale A: Armatura spalla SP1

CODICE PROGETTO	NOME FILE	REVISIONE	SCALA:
LOPLISQ E 1901	TOOP001STRAR07B.pdf		
	CODICE ELAB. TOOP001STRAR07		
D			
C			
B	REVISIONE PER ISTRUTTORIA, VERIFICA E CONTROLLI DLGS.5911	Aprile 2021	Prof. D'amb. Fornicelli
A	Emissione	Marzo 2020	Prof. D'amb. Fornicelli
REV.	DESCRIZIONE	DATA	REDATTO VERIFICATO APPROVATO