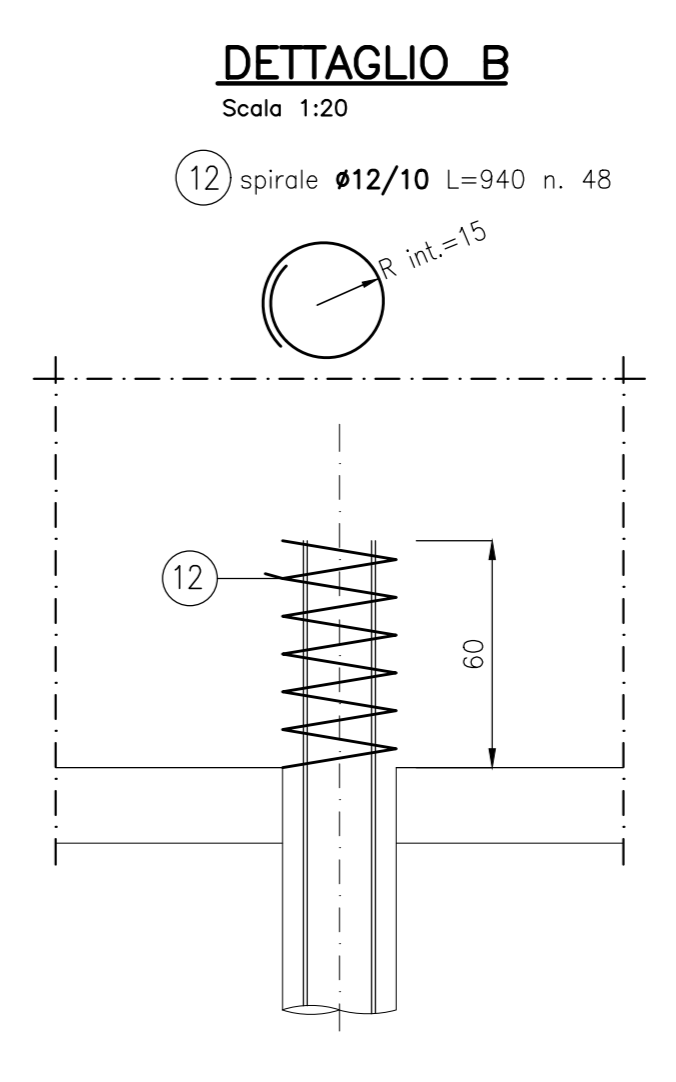
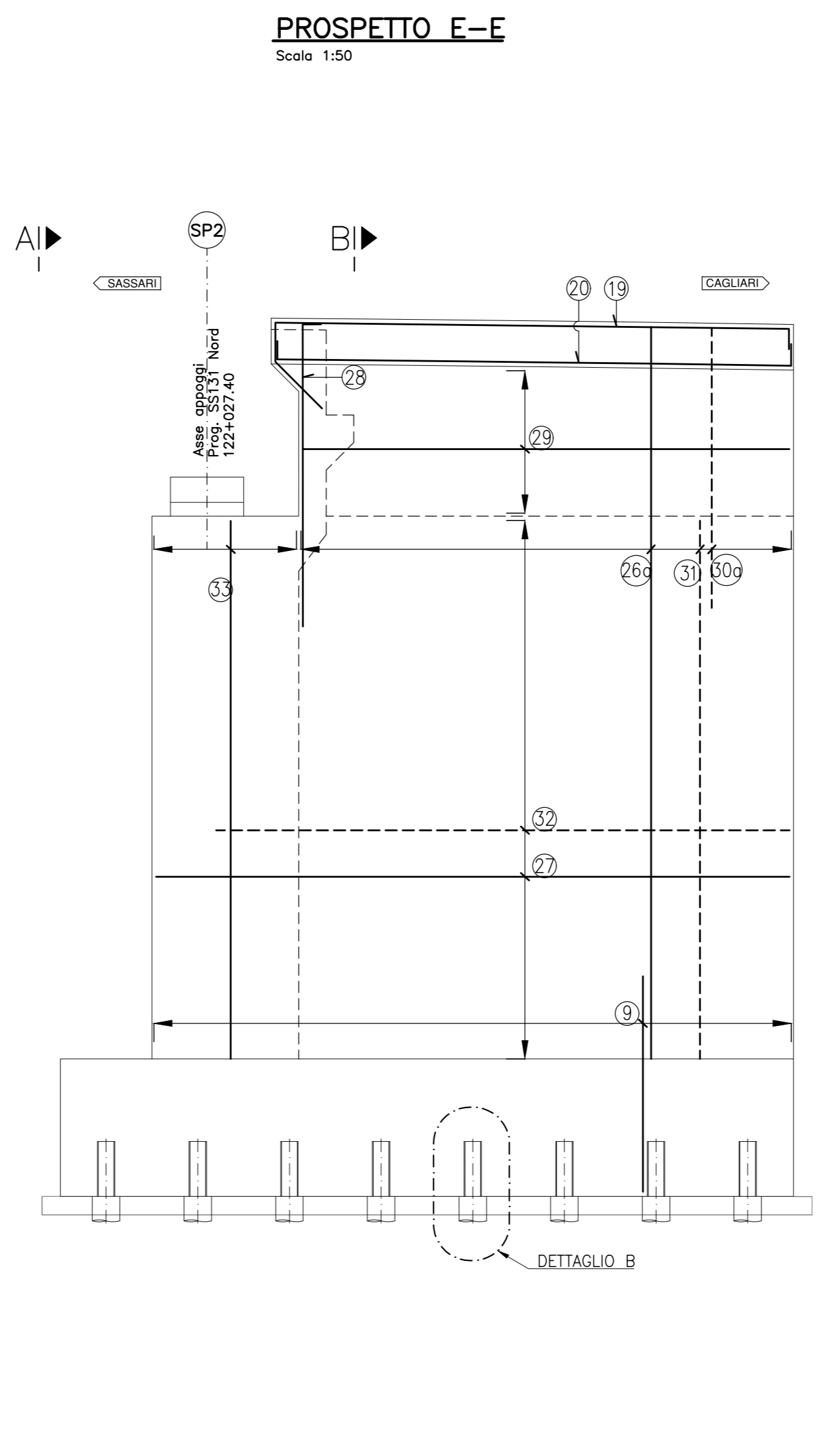
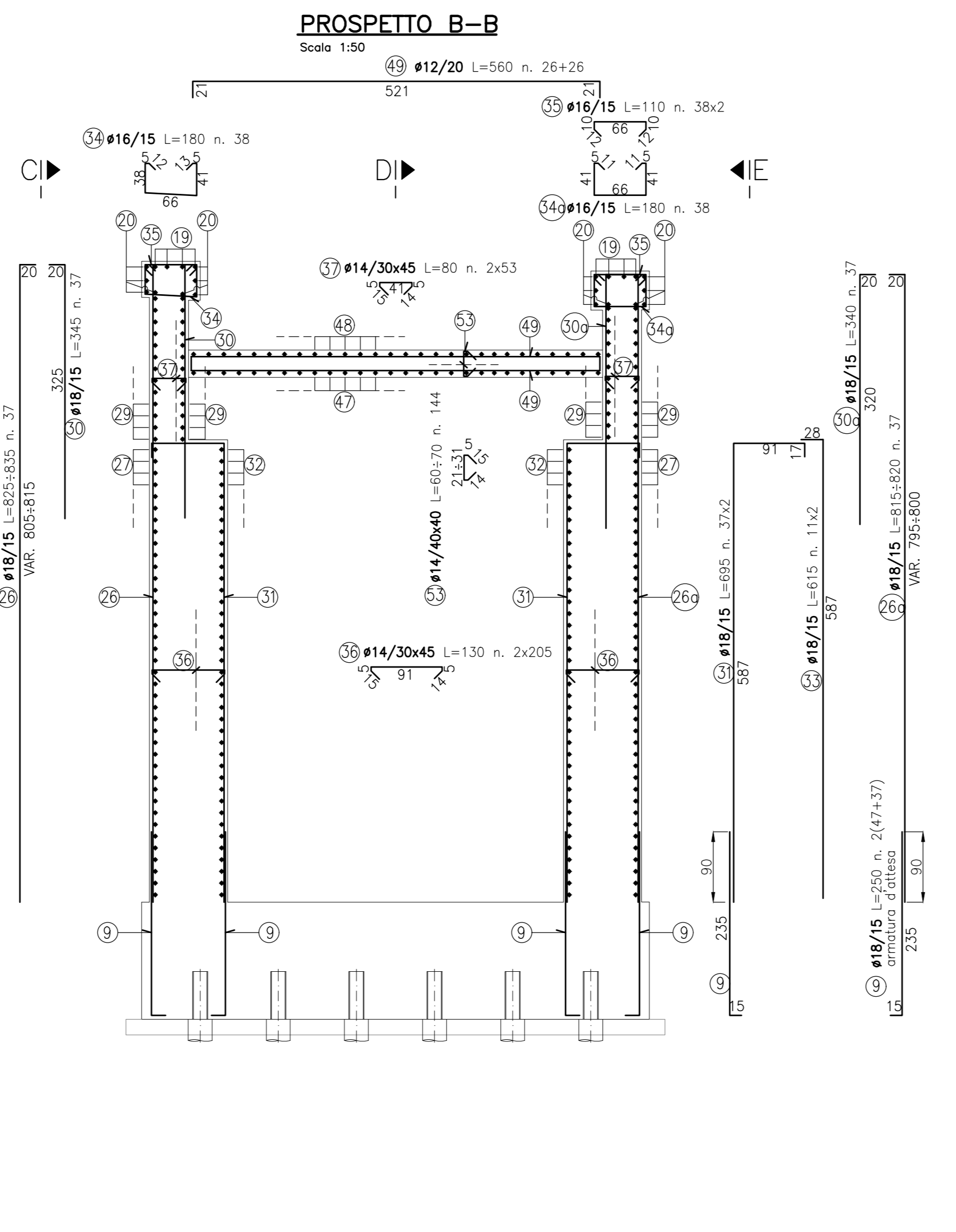
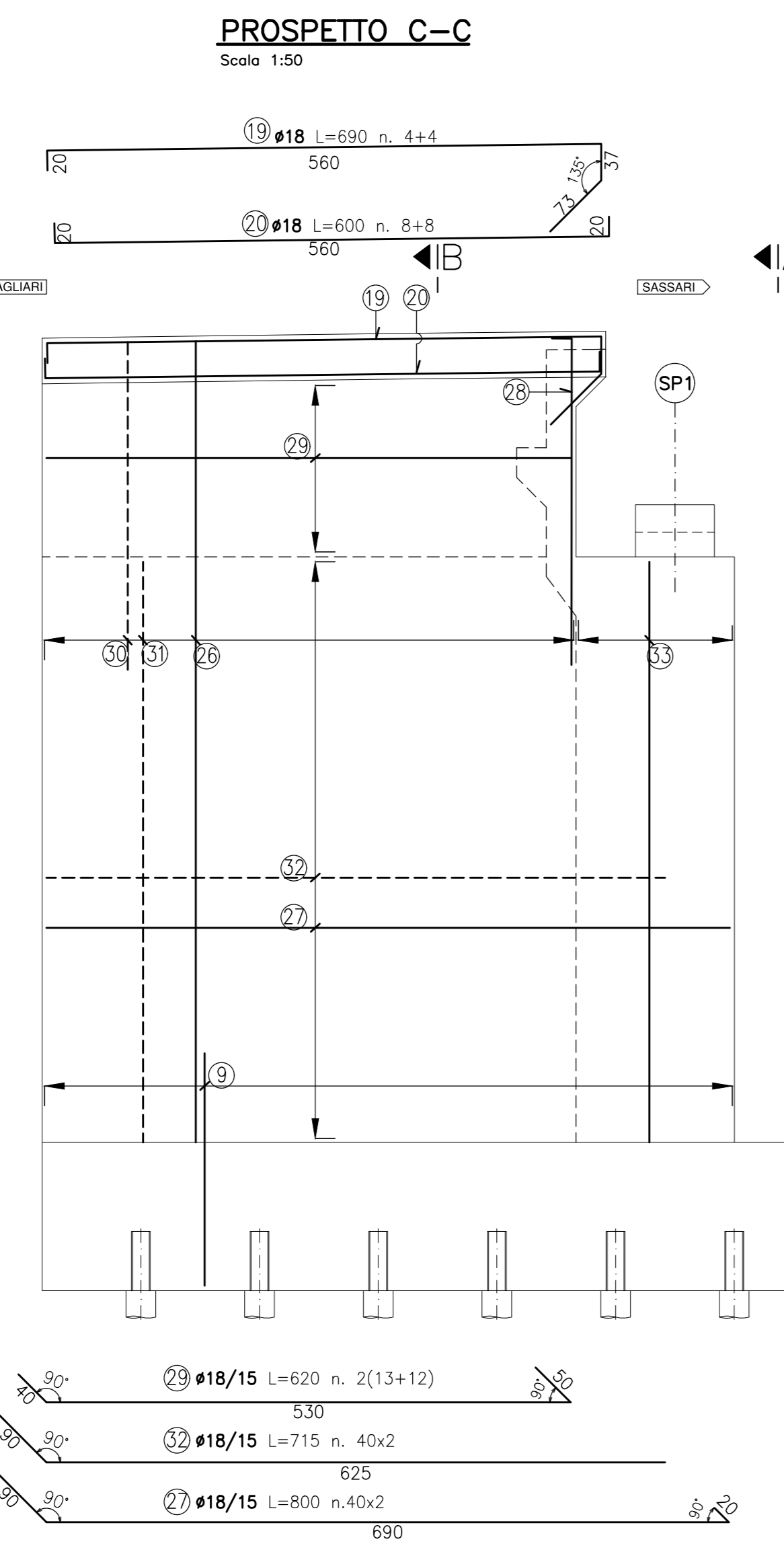
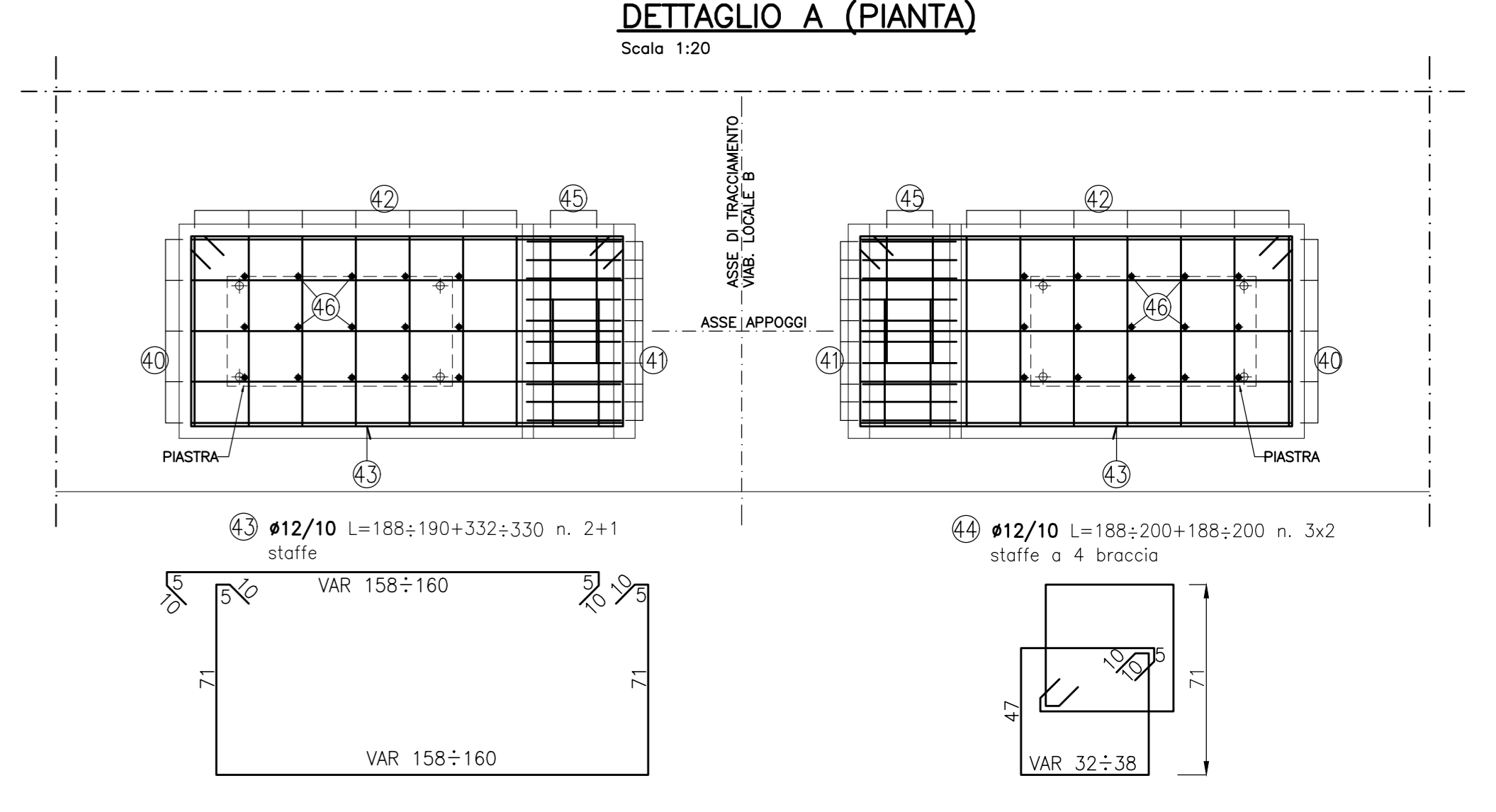
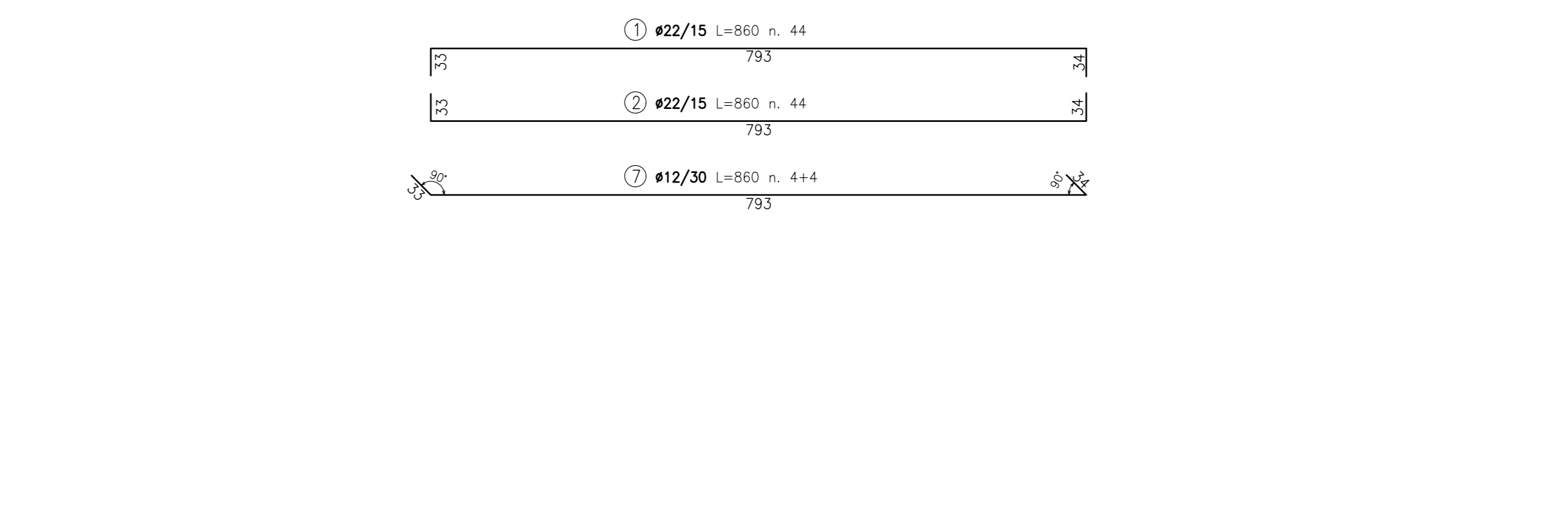
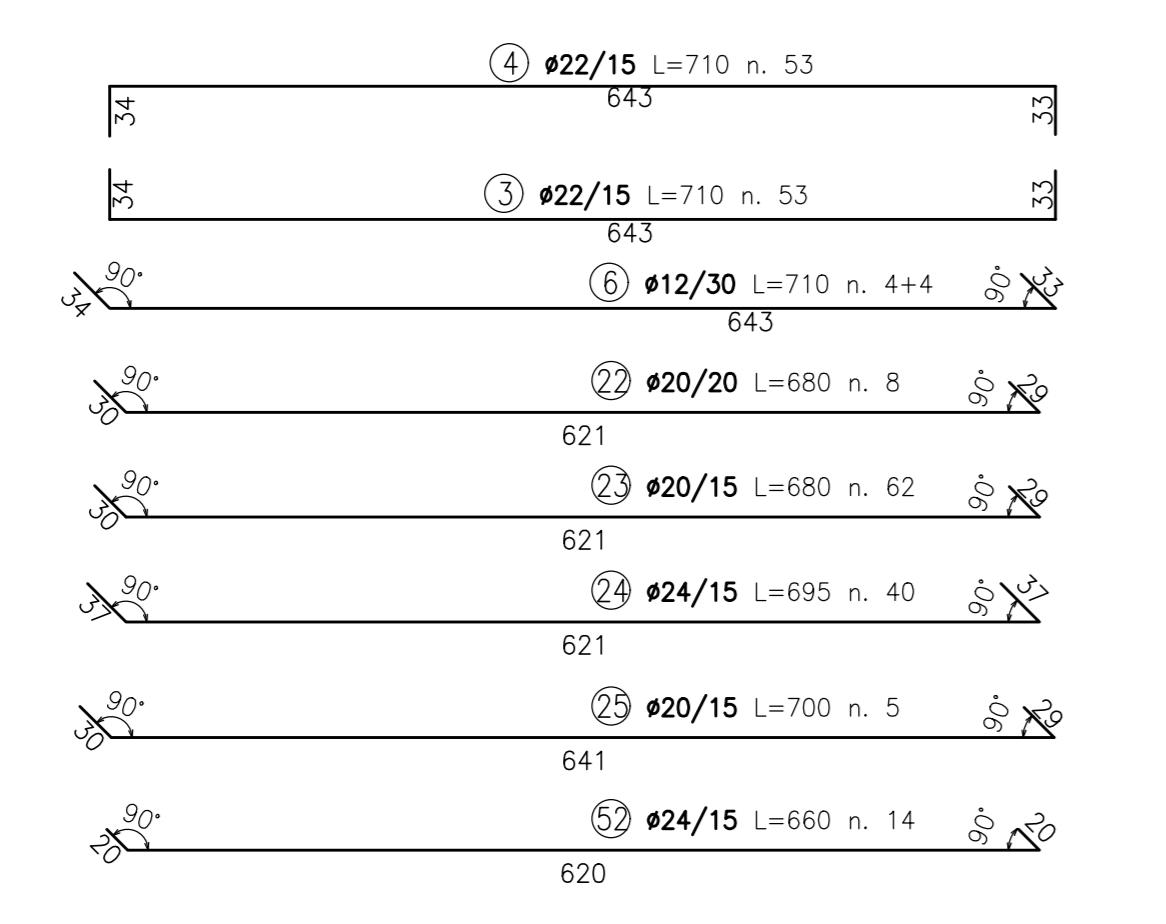
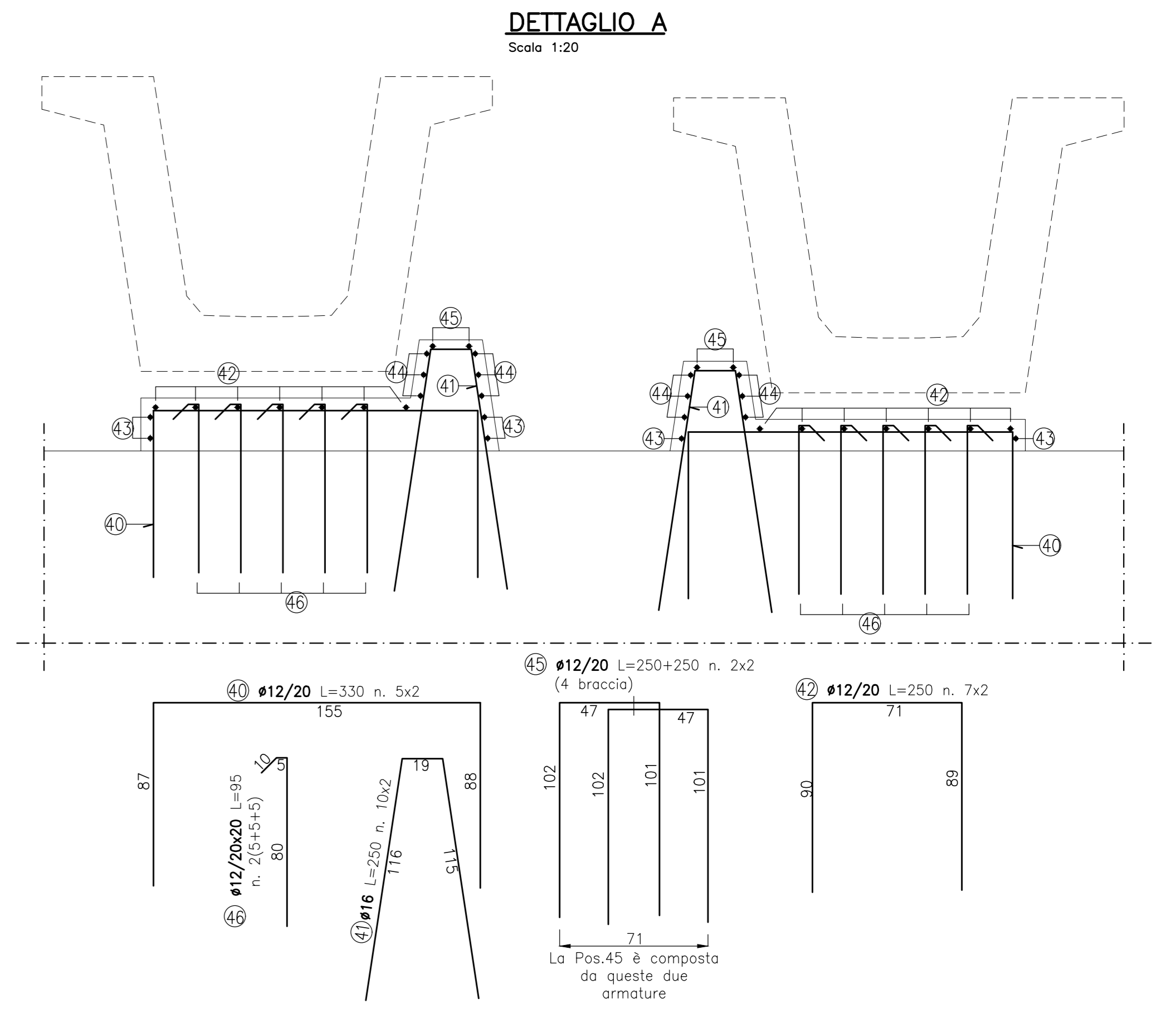
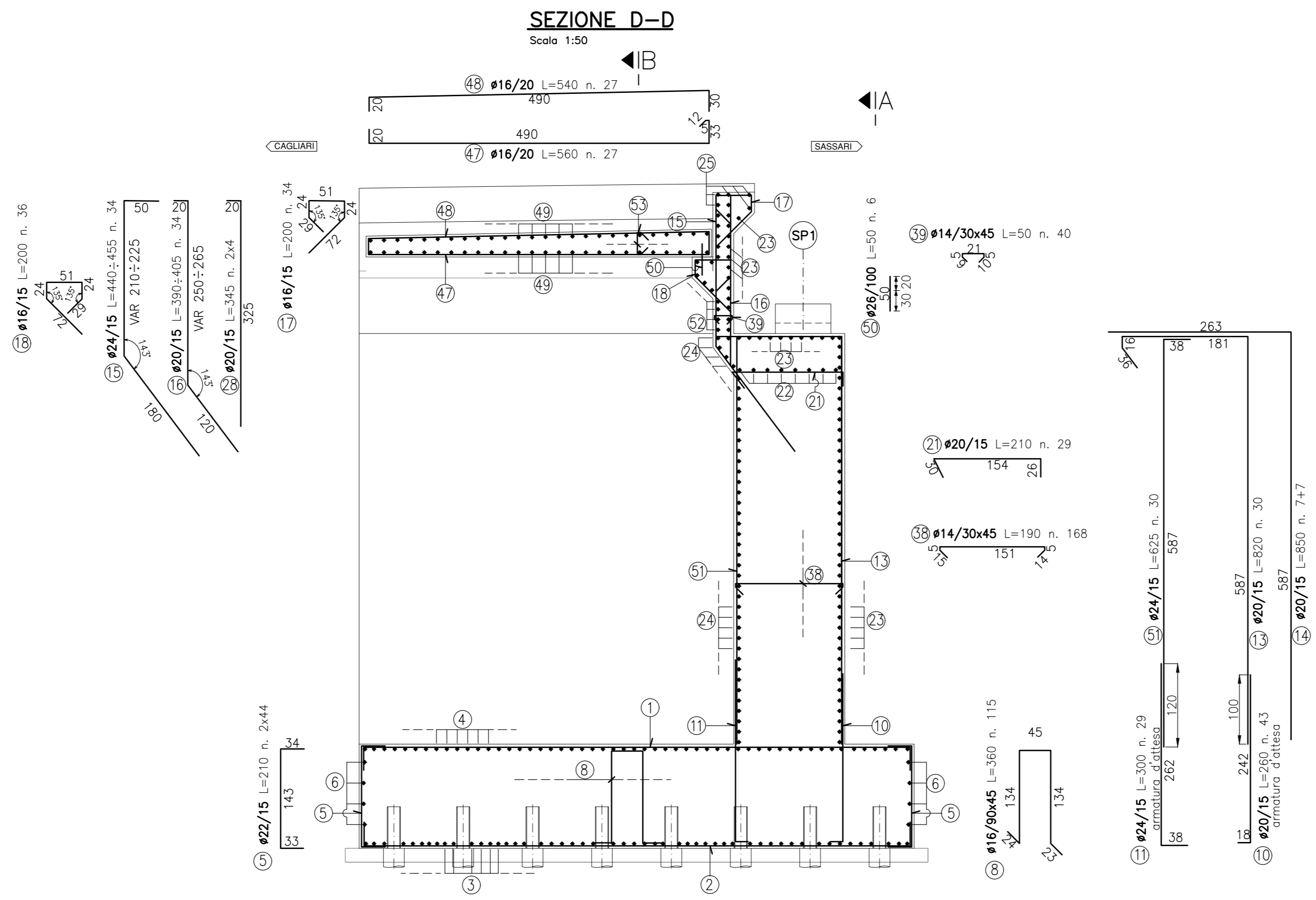
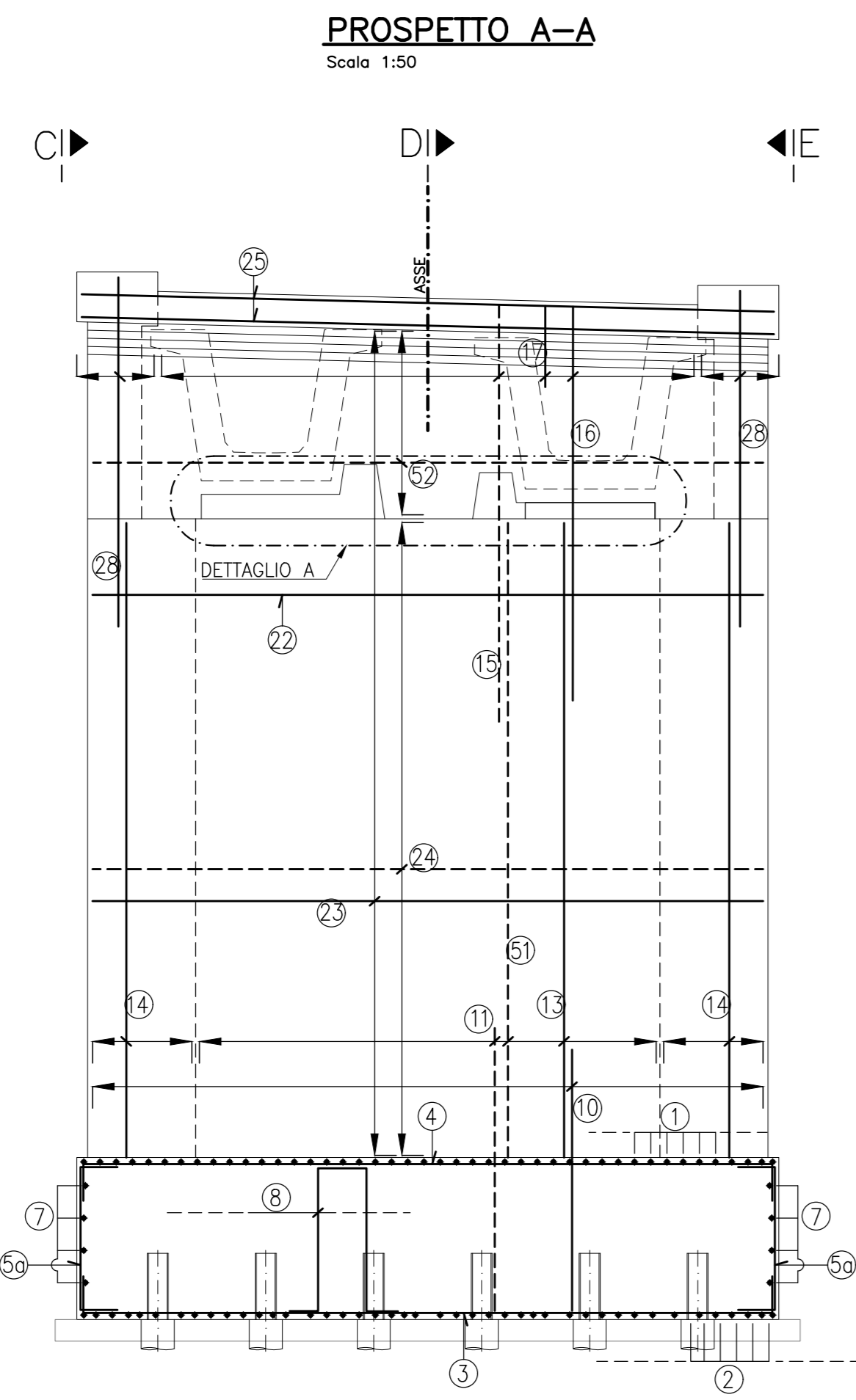


DISTINTA ARM. IN FONDAZIONE				
Pos	Ø mm	Lung. cm	N°	Peso. (kg)
1	22	860	44	1129
2	22	860	44	1129
3	22	710	53	1123
4	22	710	53	1123
5	22	210	88	551
5a	22	205	106	648
6	12	710	8	50
7	12	860	8	61
8	16	360	115	653
9	18	250	168	839
10	20	260	43	276
11	24	300	29	309
12	24	940	48	334
PESO TOTALE kg:				8226
DISTINTA ARM. IN ELEVAZIONE				
Pos	Ø mm	Lung. cm	N°	Peso. (kg)
13	20	820	30	607
14	20	850	14	293
15	24	448	34	541
16	20	398	34	334
17	16	200	34	107
18	16	200	36	114
19	18	690	8	110
20	18	600	16	192
21	20	210	29	150
22	20	680	8	134
23	20	680	62	1040
24	24	695	40	987
25	20	700	5	86
26	18	830	37	613
26a	18	818	37	605
27	18	800	80	1278
28	20	345	8	68
29	18	620	50	619
30	18	345	37	255
30a	18	340	37	251
31	18	695	74	1027
32	18	715	80	1143
33	18	615	22	270
34	16	180	38	108
34a	16	180	38	108
35	16	110	76	132
36	14	130	410	644
37	14	80	106	102
38	14	190	168	386
39	14	50	40	24
40	12	330	10	29
41	16	250	20	79
42	12	250	14	31
43	12	520	3	14
44	12	388	6	21
45	12	500	4	18
46	12	95	30	25
47	16	560	27	239
48	16	540	27	230
49	12	560	52	259
50	26	50	6	13
51	24	625	30	666
52	24	660	14	328
53	14	65	144	113
PESO TOTALE kg:				14394



NOTE:
 - PER CARATTERISTICHE DEI MATERIALI VEDI TAV TOOP001STRDC01A
 - PER CARPENTERIA SPALLA 1 VEDI TAV TOOP001STRCP06A

anas
GRUPPO FS ITALIANE Direzione Progettazione e Realizzazione Lavori

S.S. 131 di "Carlo Felice"
Adeguamento e messa in sicurezza della S.S.131
Risoluzione dei nodi critici - 2° stralcio
dal km 108+300 al km 158+000

PROGETTO ESECUTIVO CA284

R.T.I. di PROGETTAZIONE: Mandataria **PRO-ITER** Via G.B. Sommariva n°2 20125 - Milano Tel. 02 47829111 email:ma@proiter.it Mandante **AS** Via Artemide n°13 97100 Agrigento Tel. 0922 427007 email: dell@ingegneripec.it

PROGETTISTI:
 Ing. Riccardo Fornicelli - Pro Iter srl (Integratore prestazioni specialistiche)
 Ordine Ing. di Milano n. 18045
 Ing. Riccardo Fornicelli - Pro Iter srl
 Ordine Ing. di Milano n. 18045
 IL GEOLOGO:
 Dott. Gian Massimo Mazzucchetti - Pro Iter srl
 Abbi Goni Lombardia n. A762

COORDINATORE PER LA SICUREZZA IN FASE DI PROGETTAZIONE:
 Ing. Grego Cicchicchi
 Ordine Ing. di Milano n. 15813

VISTO: IL RESP. DEL PROCEDIMENTO
 Dott. Ing. Salvatore FRESCHI

PROTODOLLO DATA

OPERE D'ARTE MINORI
 Ponticelli idraulici L=23.20 m su Riu Pitziu. Km 122+015.40 - PO01 SU S20
 Viabilità locale B: Armatura Spalla SP1

CODICE PROGETTO	NOME FILE	REVISIONE	SCALA:
TOOP001STRAR09B.pdf			
LOPLISQ E 1901	TOOP001STRAR09	B	Varie
D			
C			
B	REVISIONE PER ISTRUTTORIA, VERIFICA E CONTROLLI D.LGS.35/11	Aprile 2021	Fut. Doreb. Fornicelli
A	Emissione	Marzo 2020	Fut. Doreb. Fornicelli
REV.	DESCRIZIONE	DATA	REDATTO VERIFICATO APPROVATO