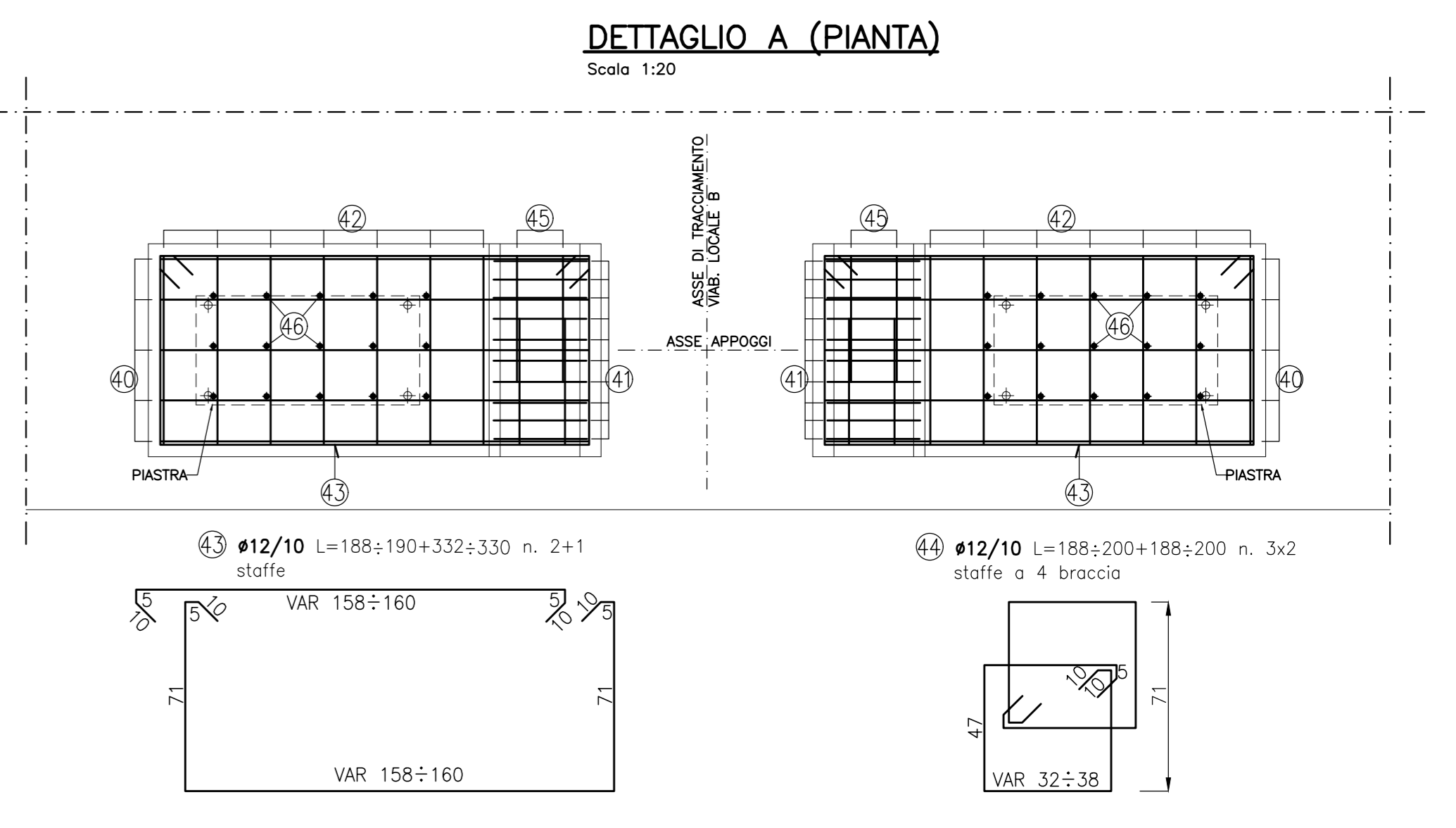
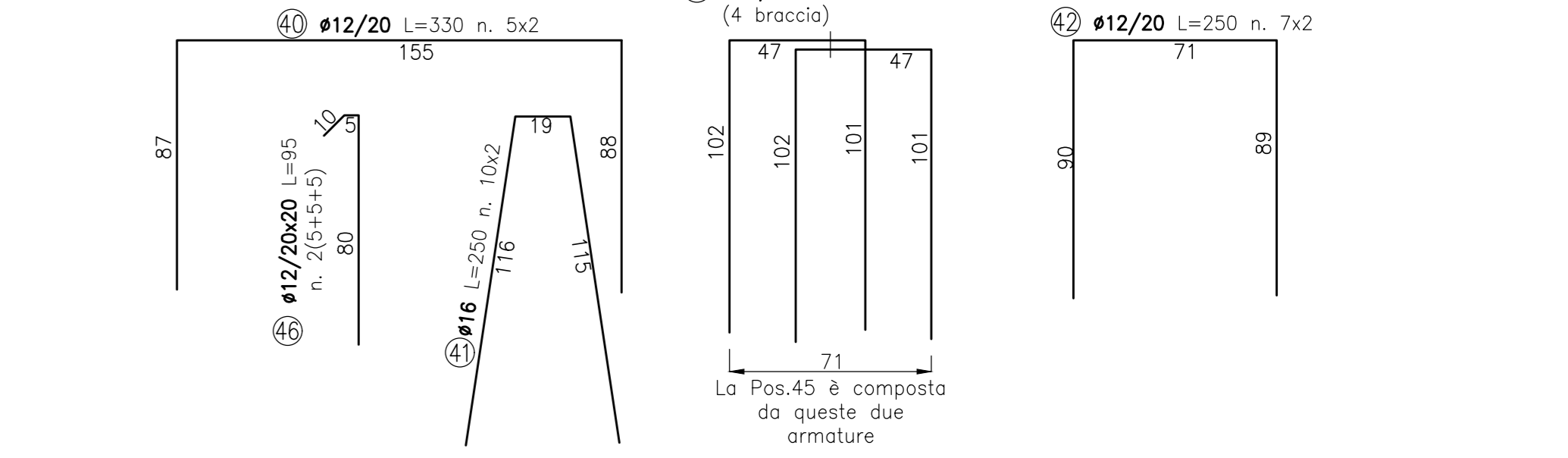
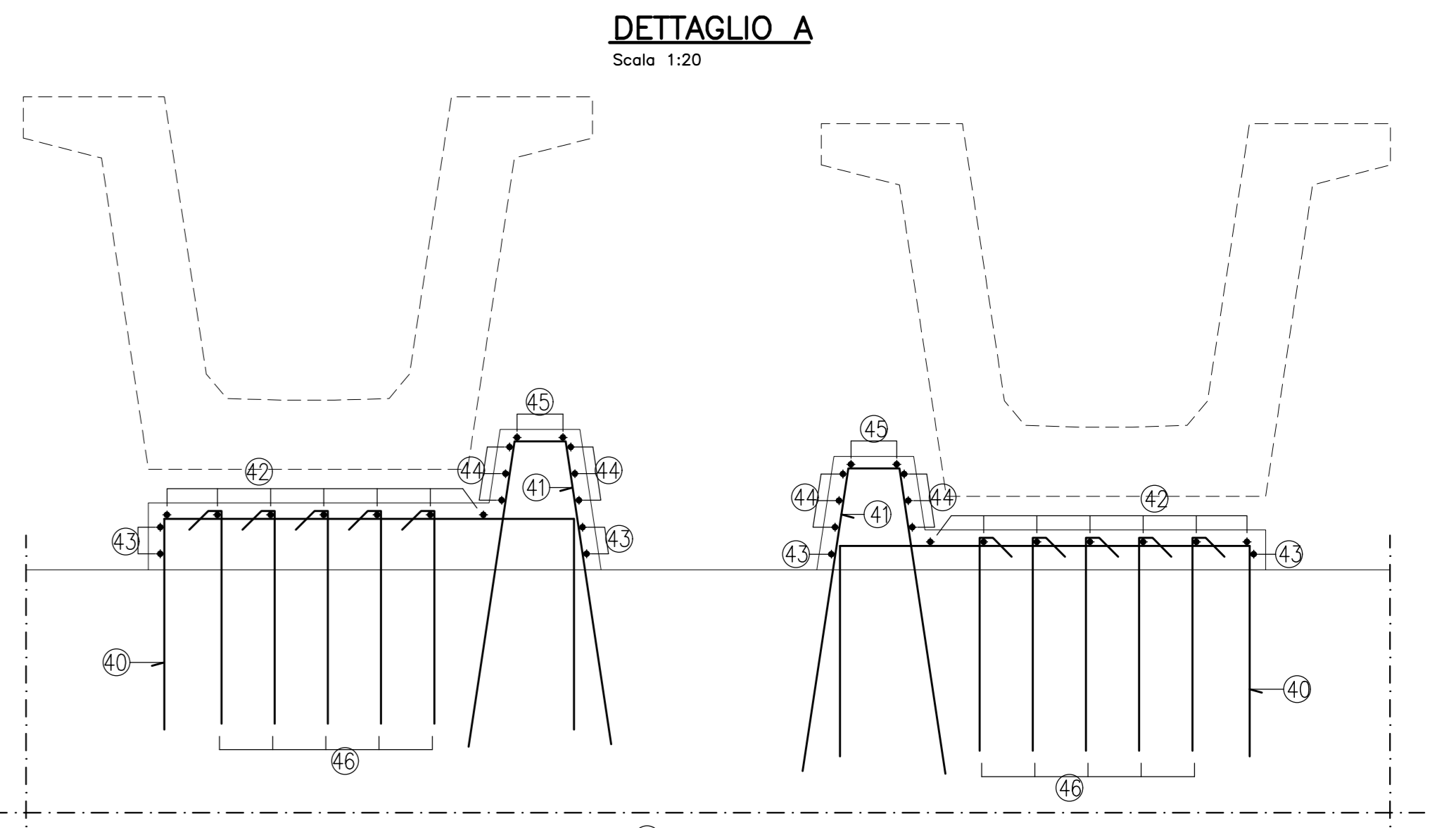
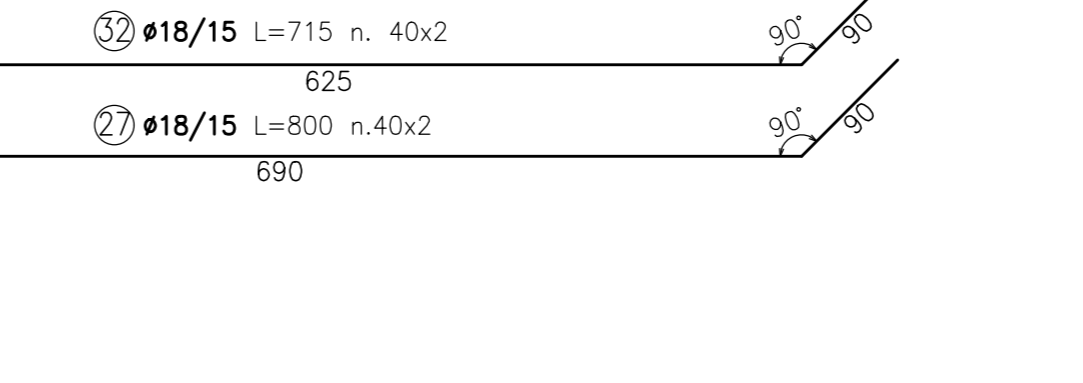
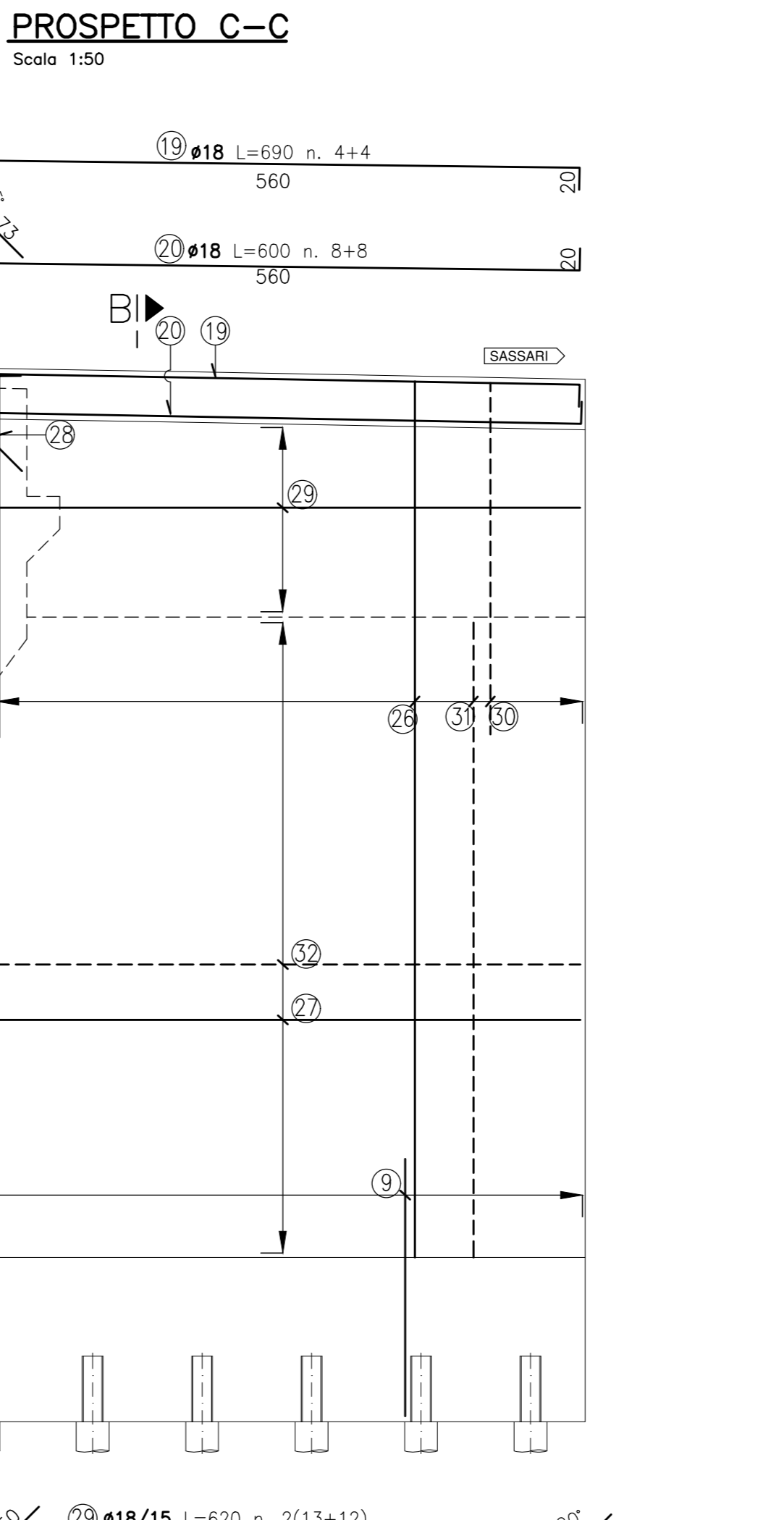
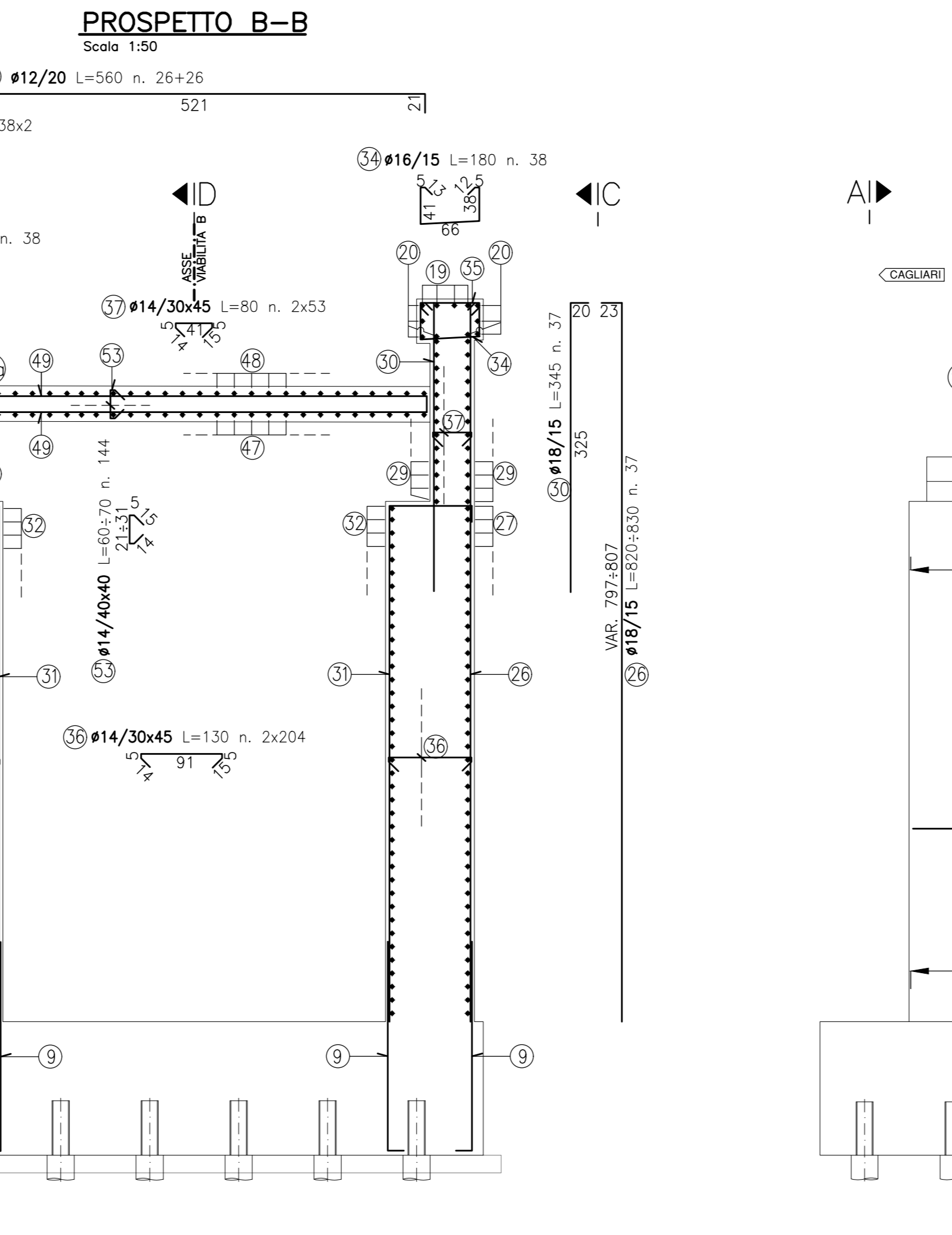
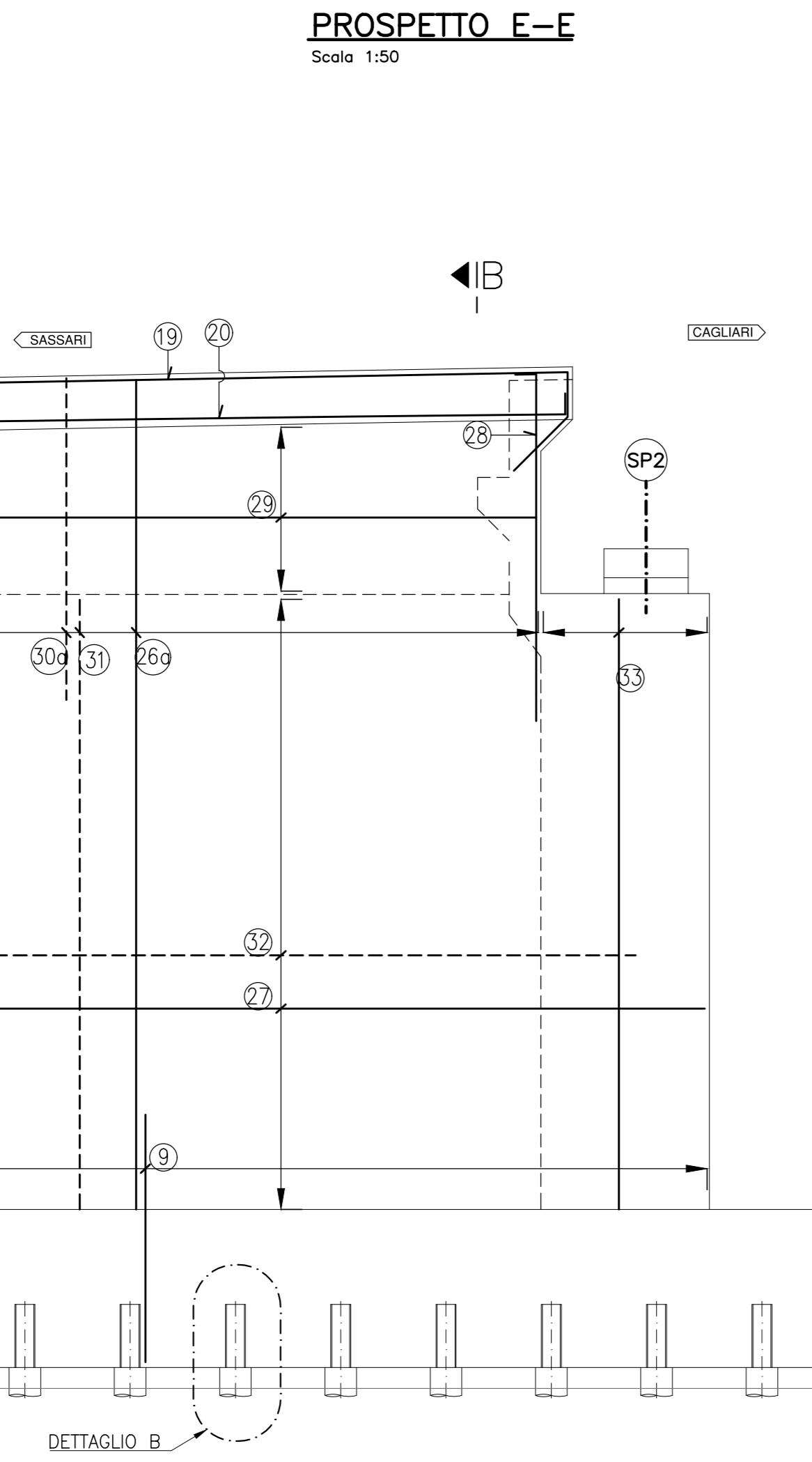
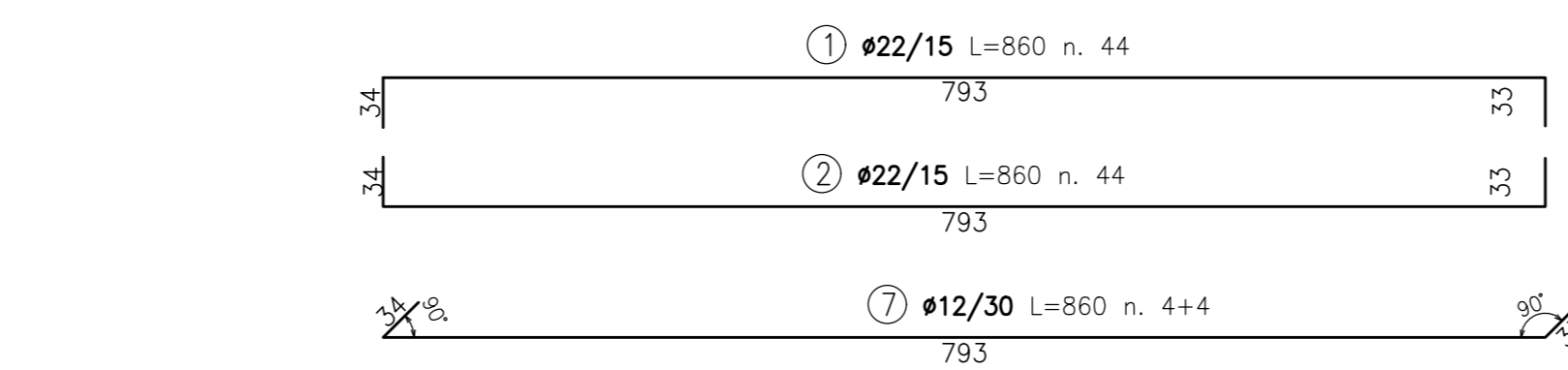
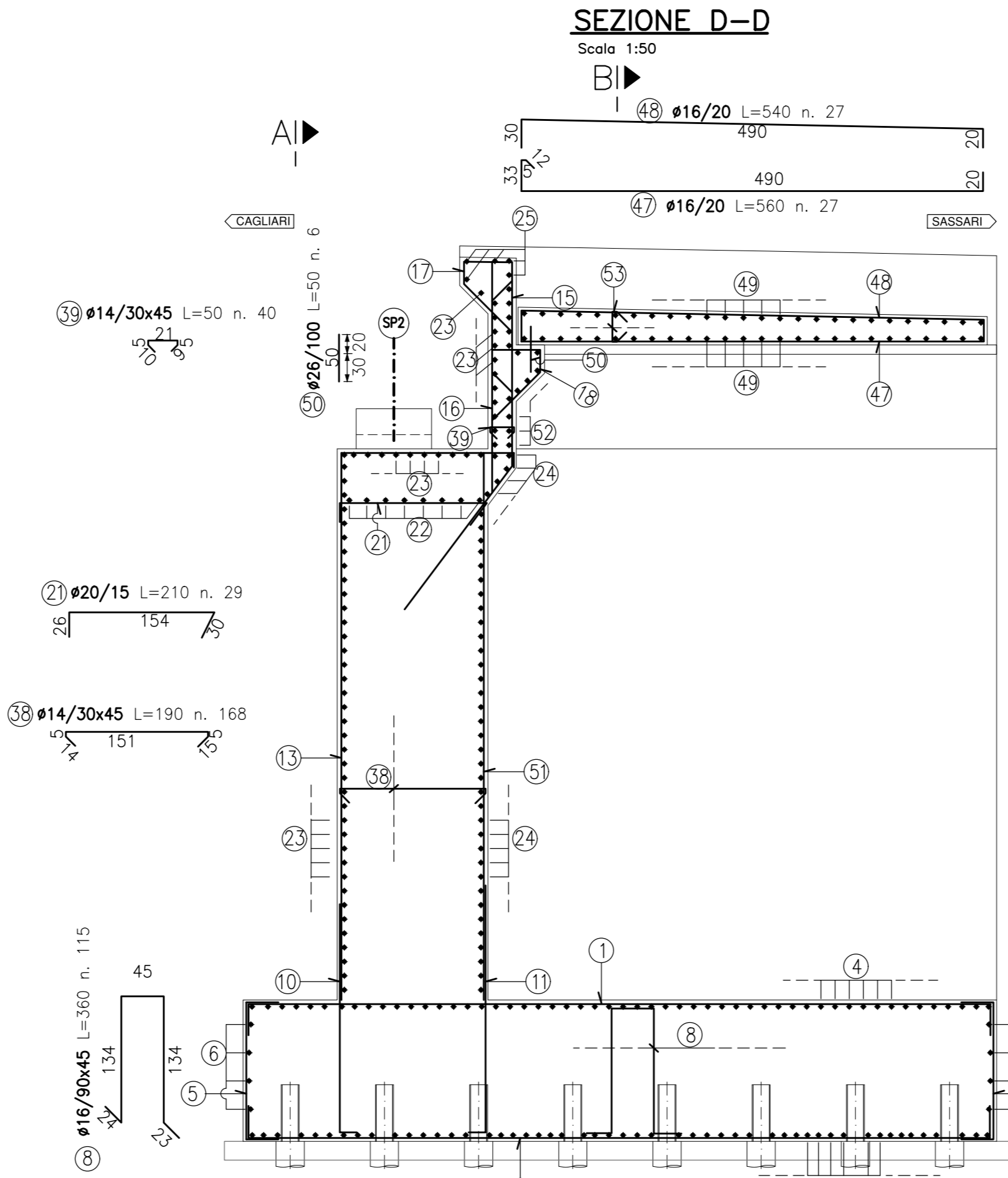
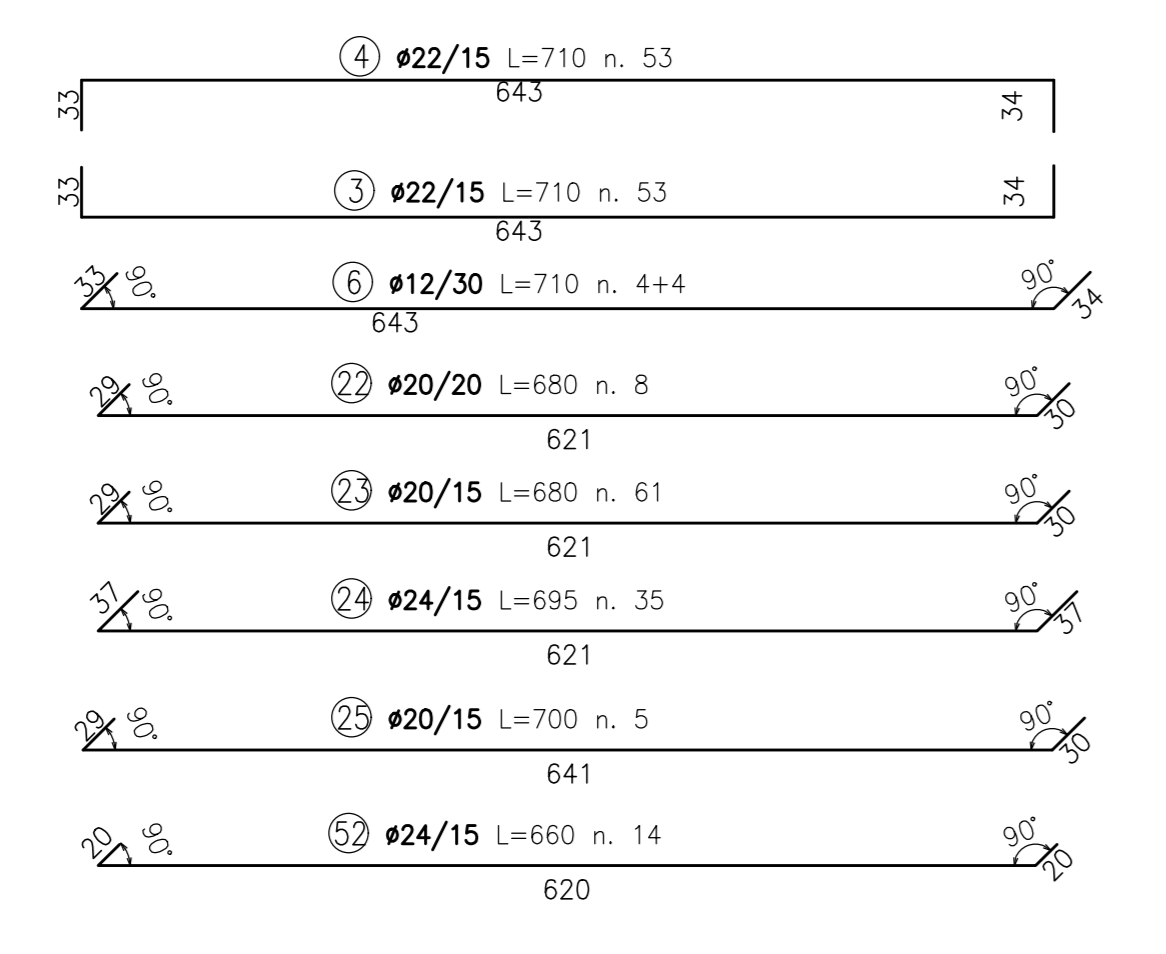
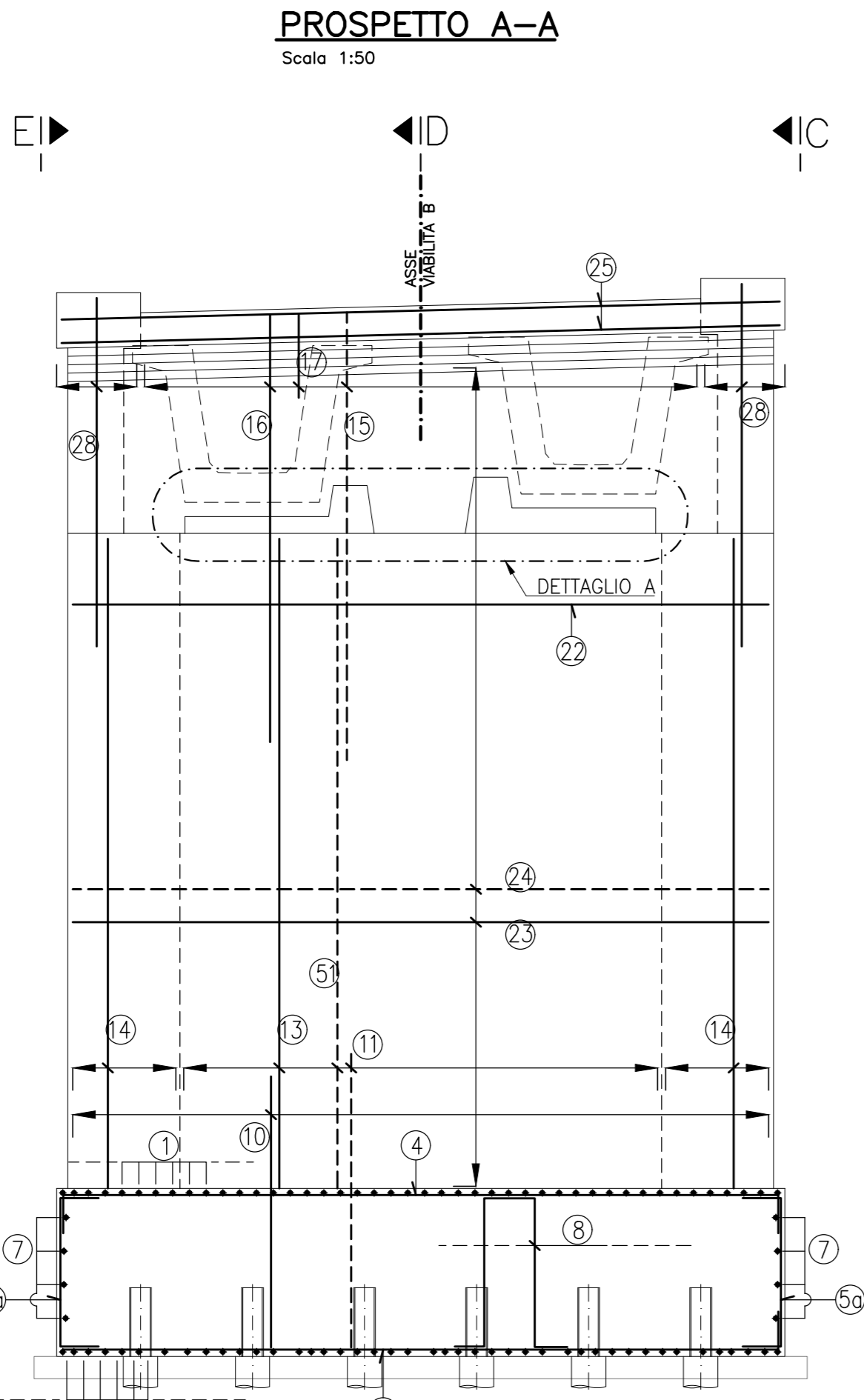


DISTINTA ARM. IN FONDAZIONE				
Pos	Ø mm	Lung cm	N°	Peso. (kg)
1	22	860	44	1129
2	22	860	44	1129
3	22	710	53	1123
4	22	710	53	1123
5	22	210	88	551
5a	22	205	106	648
6	12	710	8	50
7	12	860	8	61
8	16	360	115	653
9	18	250	168	839
10	20	260	43	276
11	24	300	29	309
12	12	940	48	334
PESO TOTALE kg:				8226
DISTINTA ARM. IN ELEVAZIONE				
Pos	Ø mm	Lung cm	N°	Peso. (kg)
13	20	815	30	603
14	20	840	14	290
15	24	448	34	541
16	20	398	34	334
17	16	200	34	107
18	16	200	36	114
20	18	600	16	192
21	20	210	29	150
22	20	680	8	134
23	20	680	61	1023
24	24	695	35	864
25	20	700	5	86
26	18	825	37	610
26a	18	810	37	599
27	18	800	80	1278
28	20	345	8	68
29	18	620	50	619
30	18	345	37	255
30a	18	340	37	251
31	18	690	74	1020
32	18	715	80	1143
33	18	610	22	268
34	16	180	38	108
34a	16	180	38	108
35	16	110	76	132
36	14	130	408	641
37	14	80	106	102
38	14	190	168	386
39	14	50	40	24
40	12	330	10	29
41	16	250	20	79
42	12	250	14	31
43	12	520	3	14
44	12	388	6	21
45	12	500	4	18
46	12	95	30	25
47	16	560	27	239
48	16	540	27	230
49	12	560	52	259
50	26	50	6	13
51	24	620	30	661
52	24	660	14	328
53	14	65	144	113
PESO TOTALE kg:				14219



NOTE:
 - PER CARATTERISTICHE DEI MATERIALI VEDI TAV TOOP01STRDC01A
 - PER CARPENTERIA SPALLA 1 VEDI TAV TOOP01STRCP09A

anas
 GRUPPO FS ITALIANE Direzione Progettazione e Realizzazione Lavori

S.S. 131 di "Carlo Felice"
 Adeguamento e messa in sicurezza della S.S.131
 Risoluzione dei nodi critici - 2° stralzo
 dal km 108+300 al km 158+000

PROGETTO ESECUTIVO CA284

R.T.I. di PROGETTAZIONE: Mandataria **PRO ITER** Via G.R. Samaritani n°2 20125 - Milano Tel. 02 47929111 email: mand@proiter.it Mandante **AS** Via Ardenne n°13 20130 Appiano Tel. 0362 427007 email: dell@ingegneripec.it

PROGETTISTI:
 Ing. Riccardo Fornicelli - Pro Iter srl (integratore prestazioni specializzati)
 Ordine Ing. di Milano n. 18045
 Ing. Riccardo Fornicelli - Pro Iter srl (integratore prestazioni specializzati)
 Ordine Ing. di Milano n. 18045

IL GEOLOGO:
 Dott. Gian Massimo Mezzanocchia - Pro Iter srl
 Albo Geol. Lombardia n. A762

COORDINATORE PER LA SICUREZZA IN FASE DI PROGETTAZIONE:
 Ing. Grego Cicchicchi
 Ordine Ing. di Milano n. 15813

VISTO IL RESP. DEL PROCEDIMENTO
 Dott. Ing. Salvatore FRESCHI

PROTOCOLLO DATA

OPERE D'ARTE MINORI
 Ponticelli idraulici L=23.20 m su Riu Pitziu. Km 122+015.40 - PO01 SU S20
 Viabilità locale B: Armatura Spalla SP2

CODICE PROGETTO	NOME FILE	REVISIONE	SCALA:
LOPLISQ E 1901	TOOP01STRAR12B.pdf	B	Varie
D			
C			
B	REVISIONE PER ISTRUTTORIA, VERIFICA E CONTROLLI DLGS3511	Aprile 2021	Fornicelli
A	Emissione	Marzo 2020	Fornicelli
REV.	DESCRIZIONE	DATA	REDATTO VERIFICATO APPROVATO