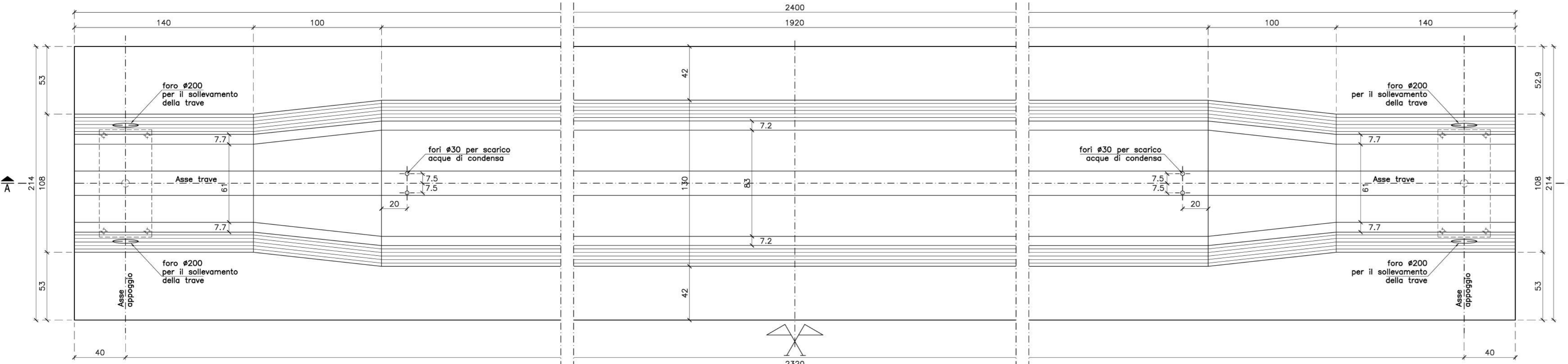


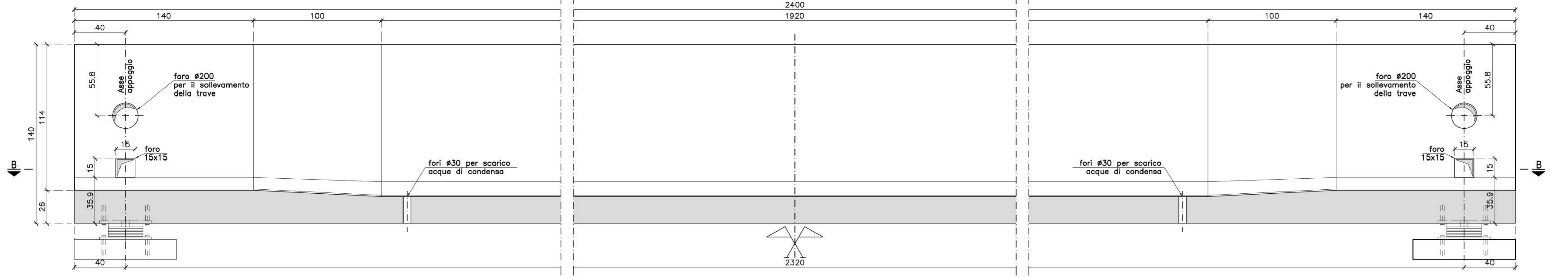
PIANTA

Scala 1:20



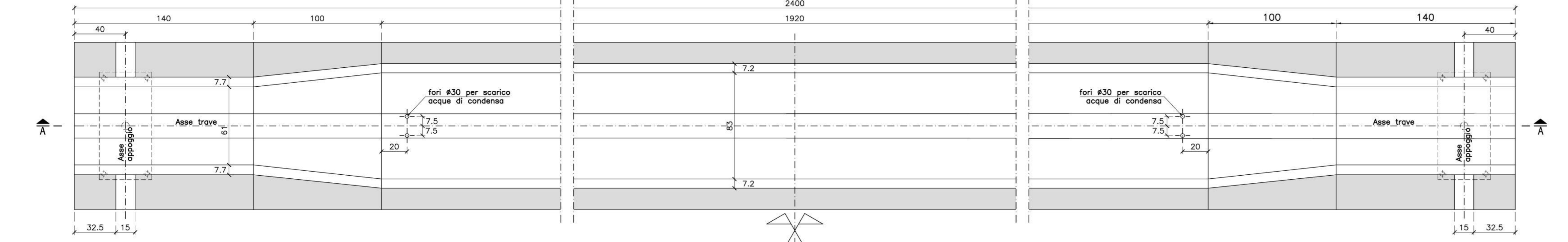
SEZIONE A-A

Scala 1:20



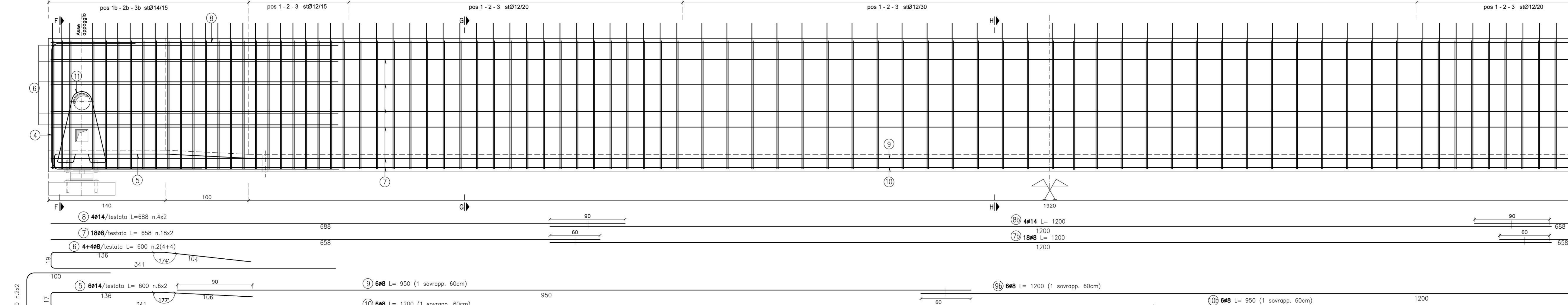
SEZIONE B-B

Scala 1:20



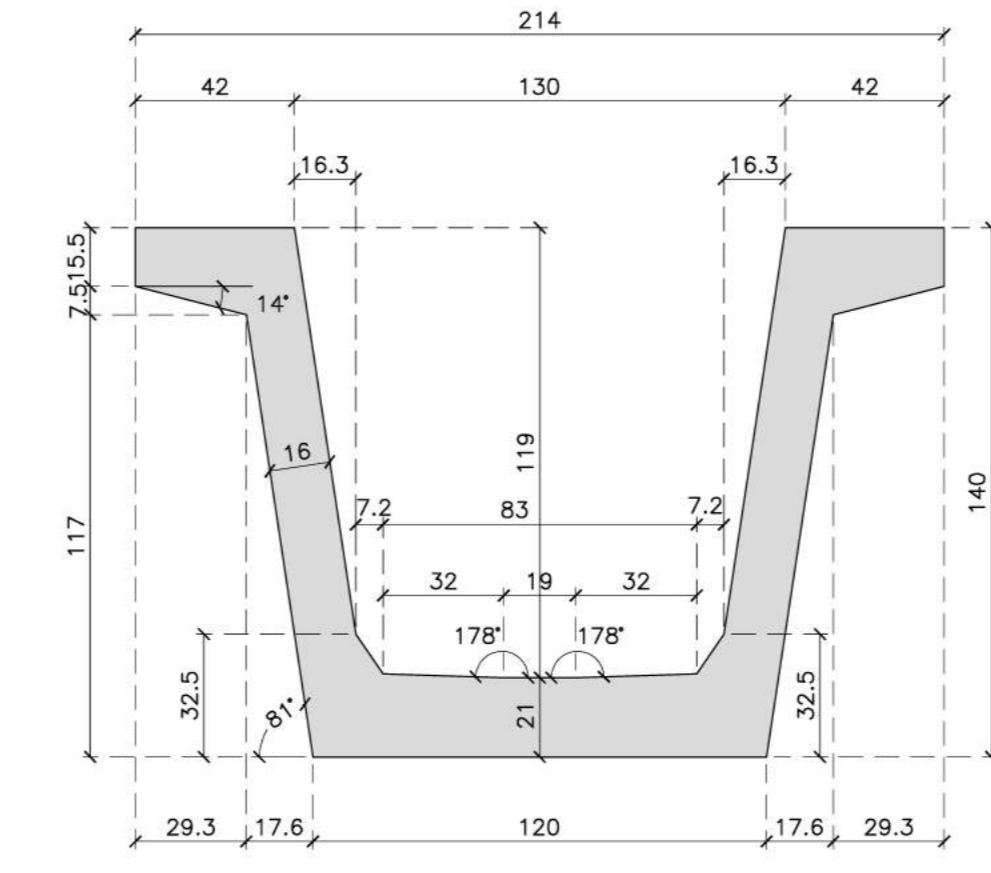
SEZIONE LONGITUDINALE

Scala 1:20



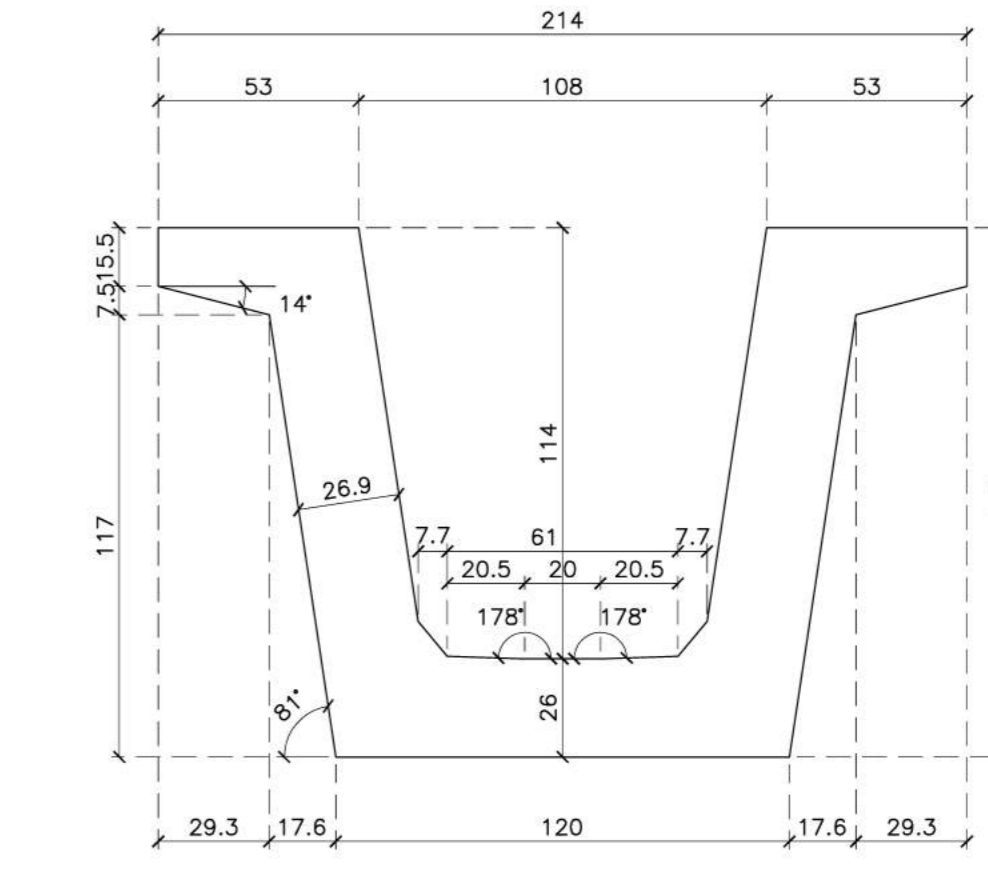
SEZIONE E-E

Scala 1:20



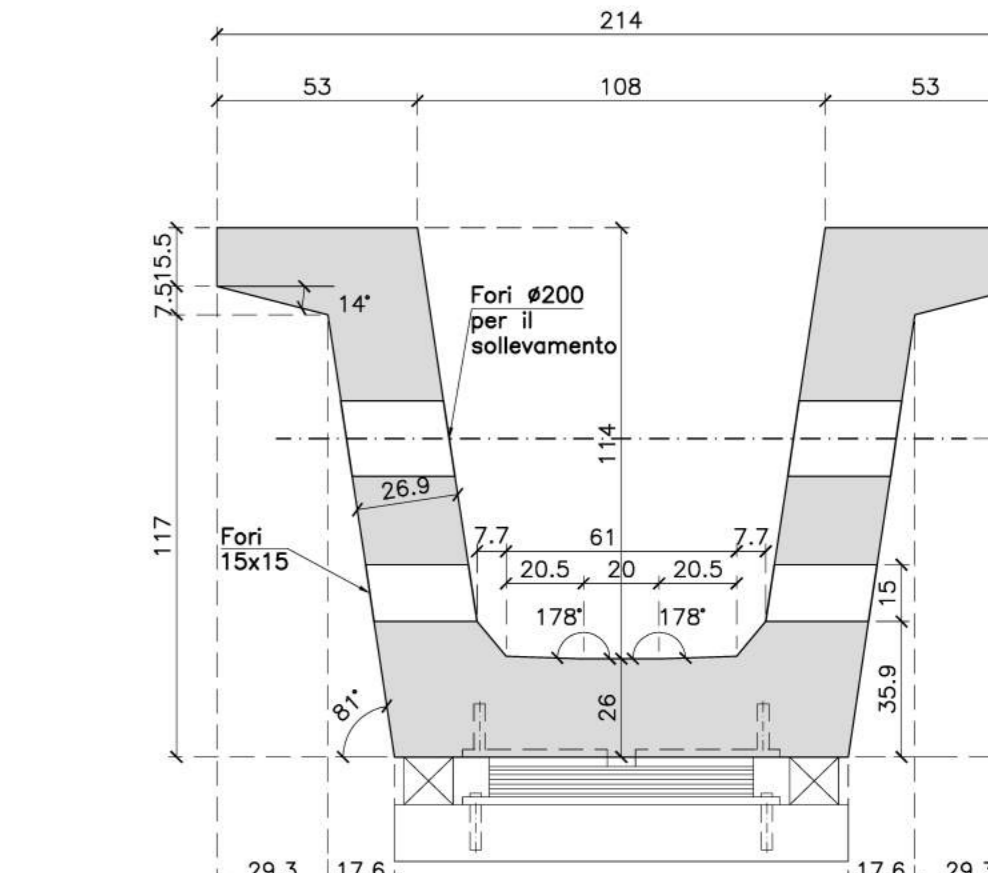
VISTA C-C

Scala 1:20



SEZIONE D-D

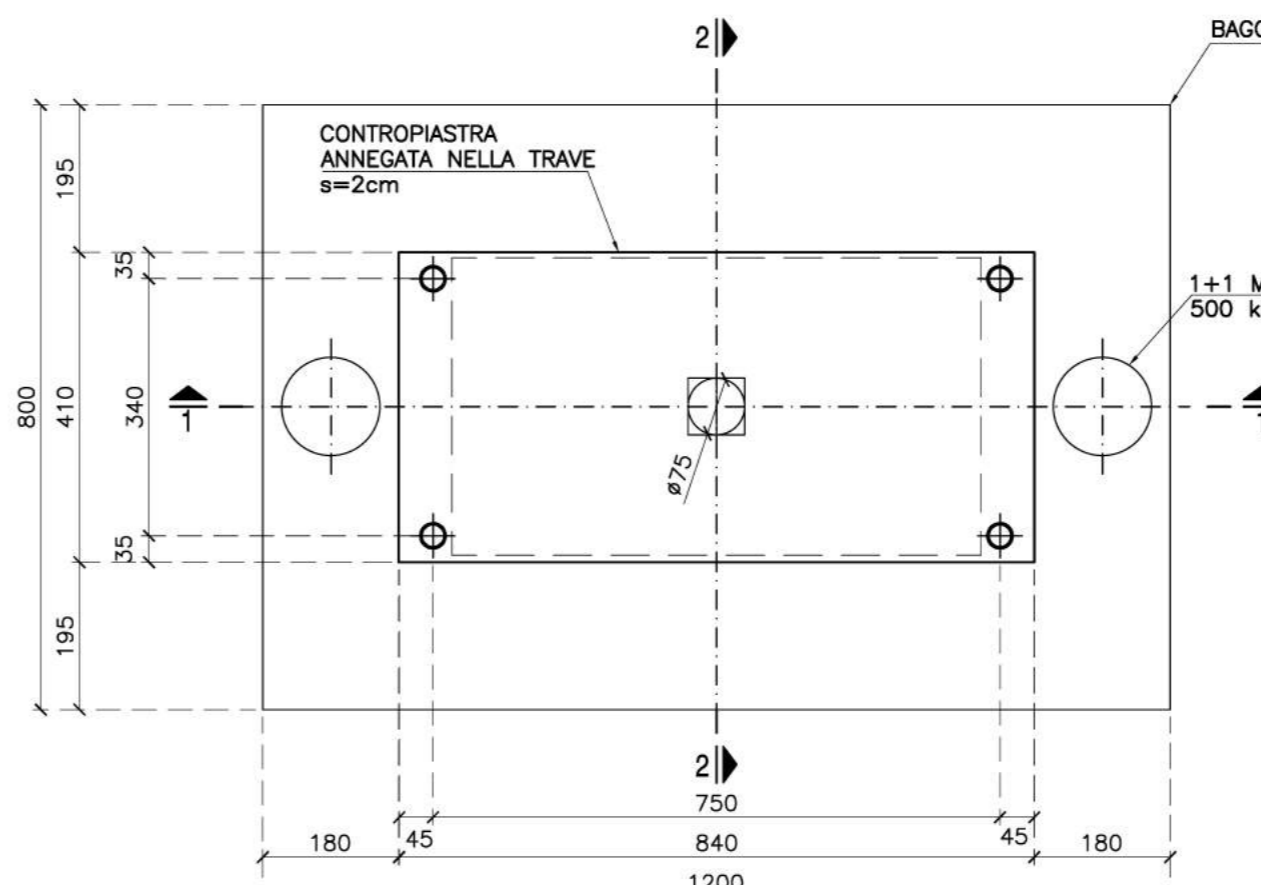
Scala 1:20



PIANTA APPOGGIO TIPO

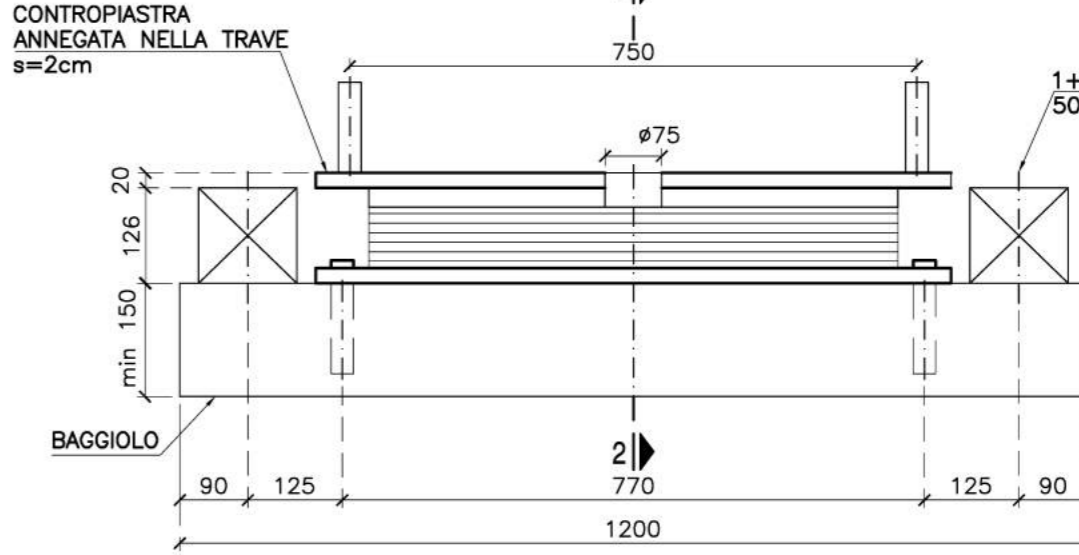
FRESSYNET NB6 400X700X126

Scala 1:10 (QUOTE IN mm)



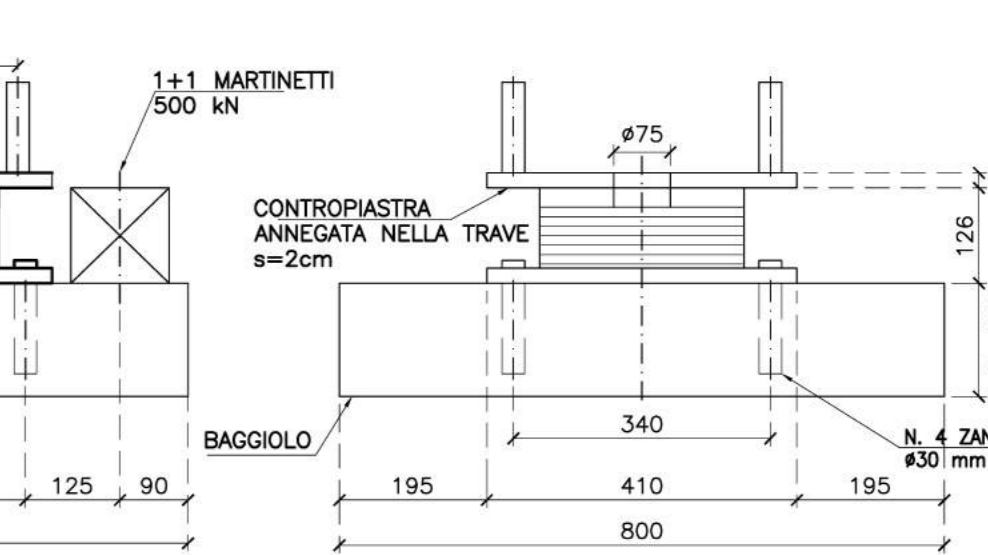
SEZIONE 1-1

Scala 1:10 (QUOTE IN mm)



SEZIONE 2-2

Scala 1:10 (QUOTE IN mm)



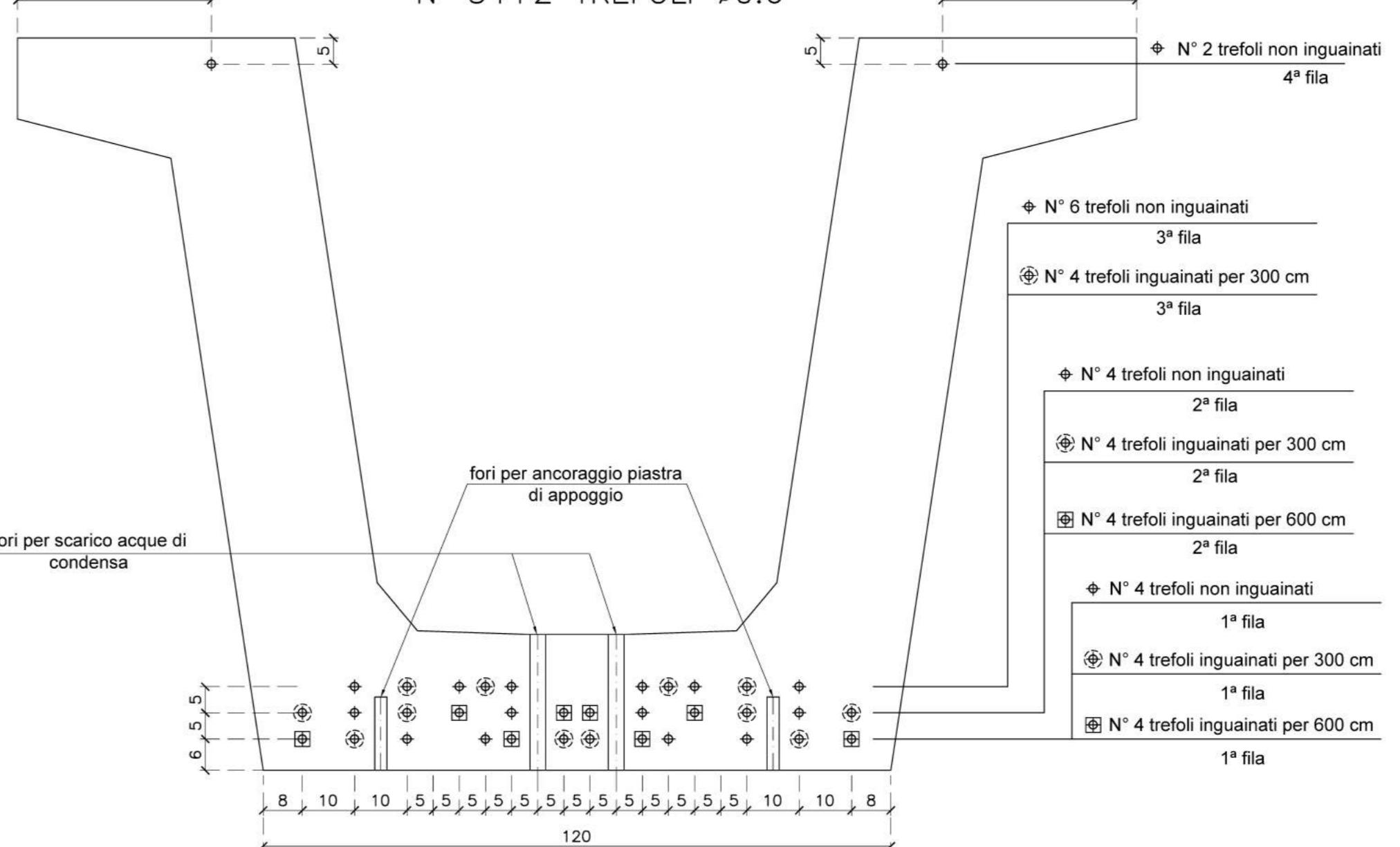
DISTINTA ARMATURE NELLA TRAVE

Pos.	Ø mm	Lung. cm	Num.	Peso Kg	Forma
1	12	602	86	460	
1b	14	602	32	233	
2	12	196	172	299	
2b	14	202	64	156	
3	12	138	86	105	
3b	14	140	32	54	
4	18	260	4	21	
5	14	600	12	87	
6	8	600	16	38	
7	8	658	36	93	
7b	8	1200	18	85	
8	14	688	8	67	
8b	14	1200	4	58	
9	8	950	6	22	
9b	8	1200	6	28	
10	8	1200	6	28	
10b	8	950	6	22	
11	20	245	8	48	
PESO TOTALE kg:				1906	

DISPOSIZIONE TREFOLI

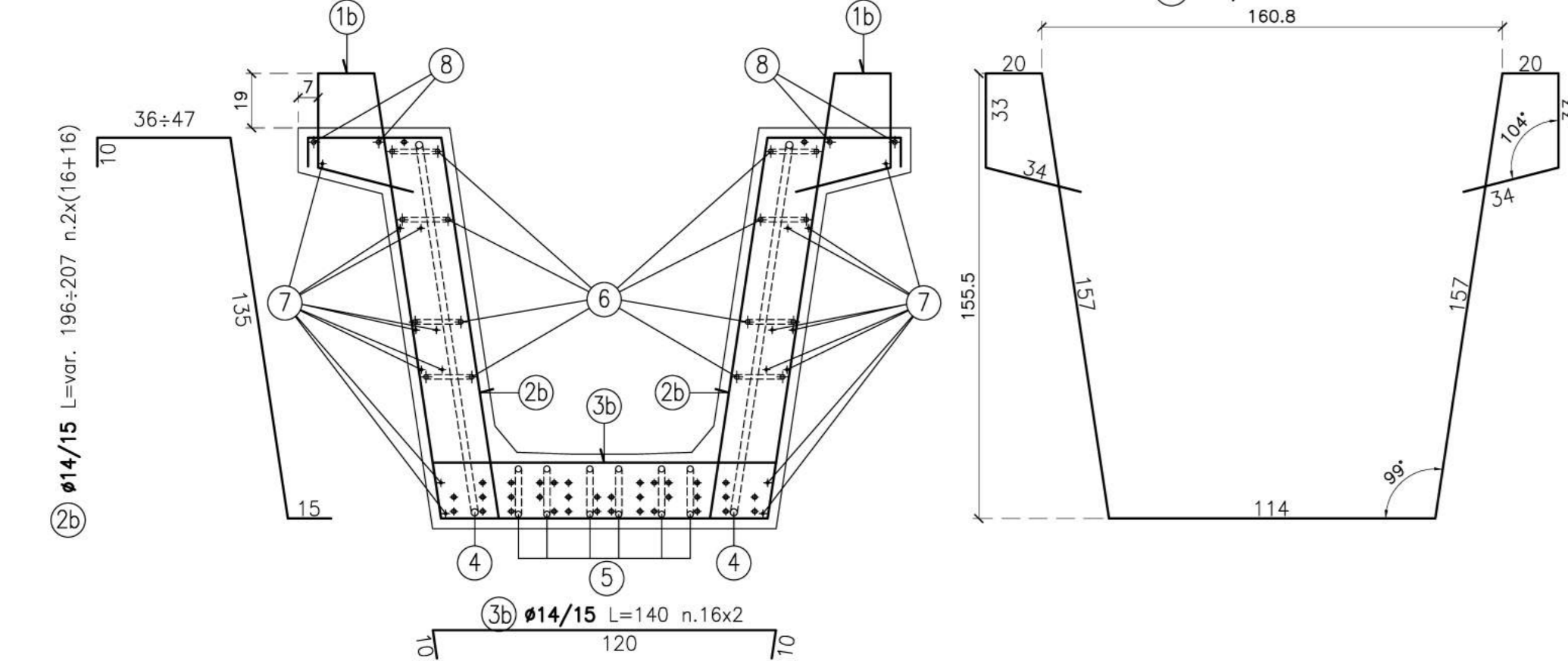
Scala 1:10

N° 34+2 TREFOLI Ø0.6"



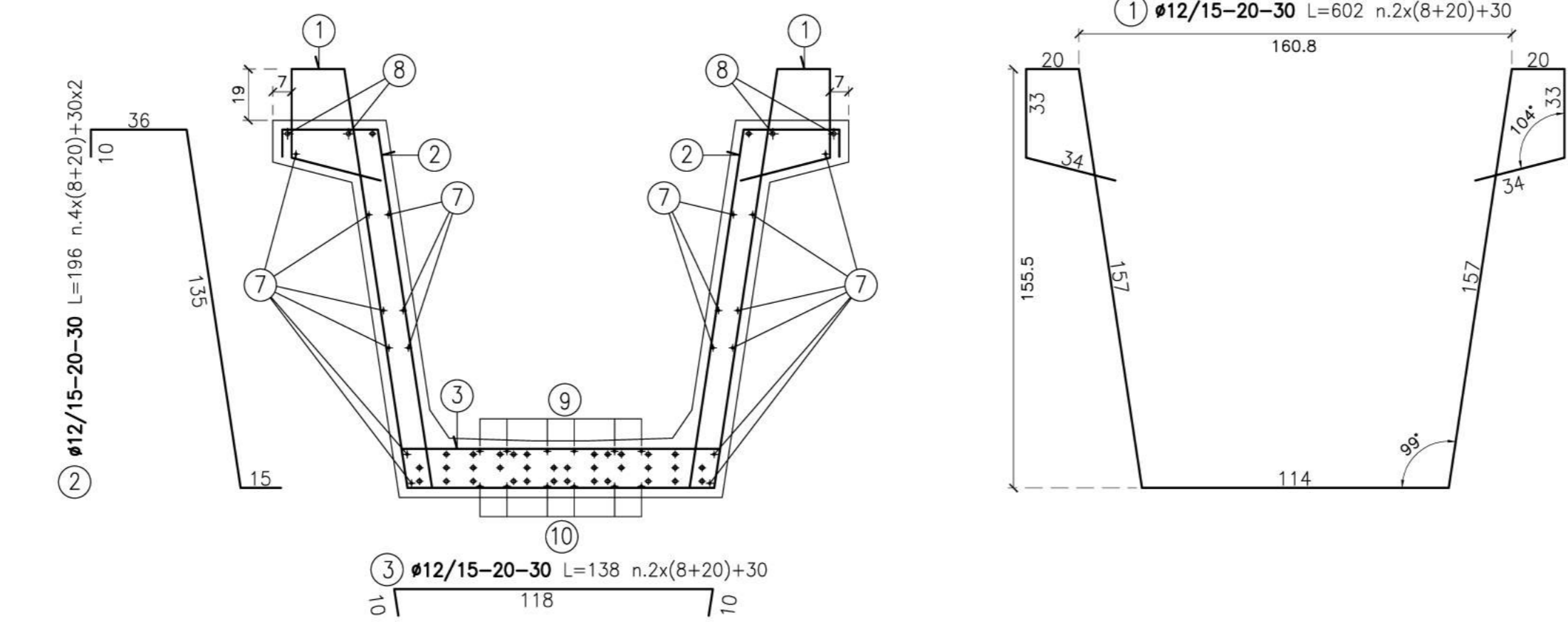
SEZIONE F-F

Scala 1:20



SEZIONE G-G

Scala 1:20



Sanas
GRUPPO FS ITALIANE Direzione Progettazione e Realizzazione Lavori

S.S. 131 di "Carlo Felice"
Adeguamento e messa in sicurezza della S.S.131
Risoluzione dei nodi critici - 2° stralcio
dal km 108+300 al km 158+000

PROGETTO ESECUTIVO CA284

R.T.I. di PROGETTAZIONE: **PROITER** (Ing. Riccardo Formici, Ing. Riccardo Formici, Dott. Geo. Massimo Mazzaronica, Aldo Gioi Lombardi) | Mandante: **PROITER** (Via Artale n°7, 20125 Milano) | **PROITER** (Via Artale n°7, 20125 Milano)

OPERE D'ARTE MINORI
Ponticelli idraulici L=23.20 m su Riu Pitziu. Km 122+015.40 - PO01 SU S20
Viabilità locale B: Carpenteria e armatura travi in c.a.p.

CODICE PROGETTO	NOME FILE	REVISIONE	SCALA:
PRODOTTO	TOPPOISTRCA03A.pdf		
LIV. PROG. N. PROG.			
CODICE ELAB.	TOPPOISTRCA03	A	Varie
D			
C			
B			
A	Emissione	Marzo 2003	Prati
REV.	DESCRIZIONE	DATA	REDATTO VERIFICATO APPROVATO