

VISTA LATERALE C-C

Scala 1:50

SEZIONE TRASVERSALE A-A IN ASSE APPOGGI

Scala 1:50

VIAB. LOCALE A

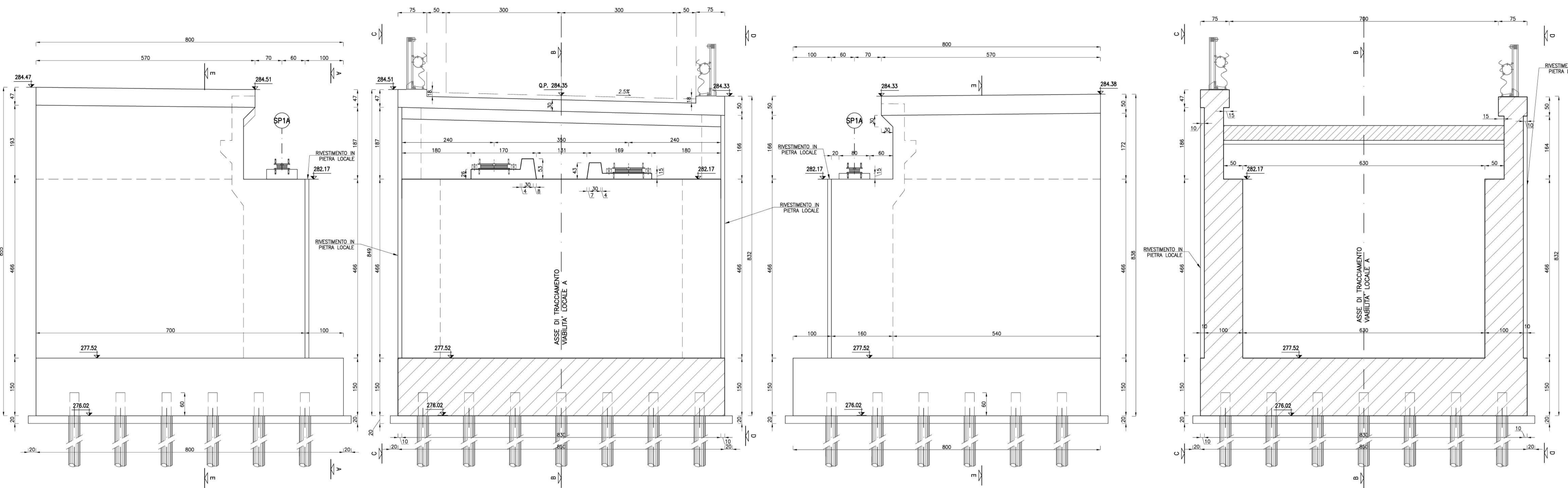
VISTA LATERALE D-D

Scala 1:50

SEZIONE TRASVERSALE E-E

Scala 1:50

VIAB. LOCALE A

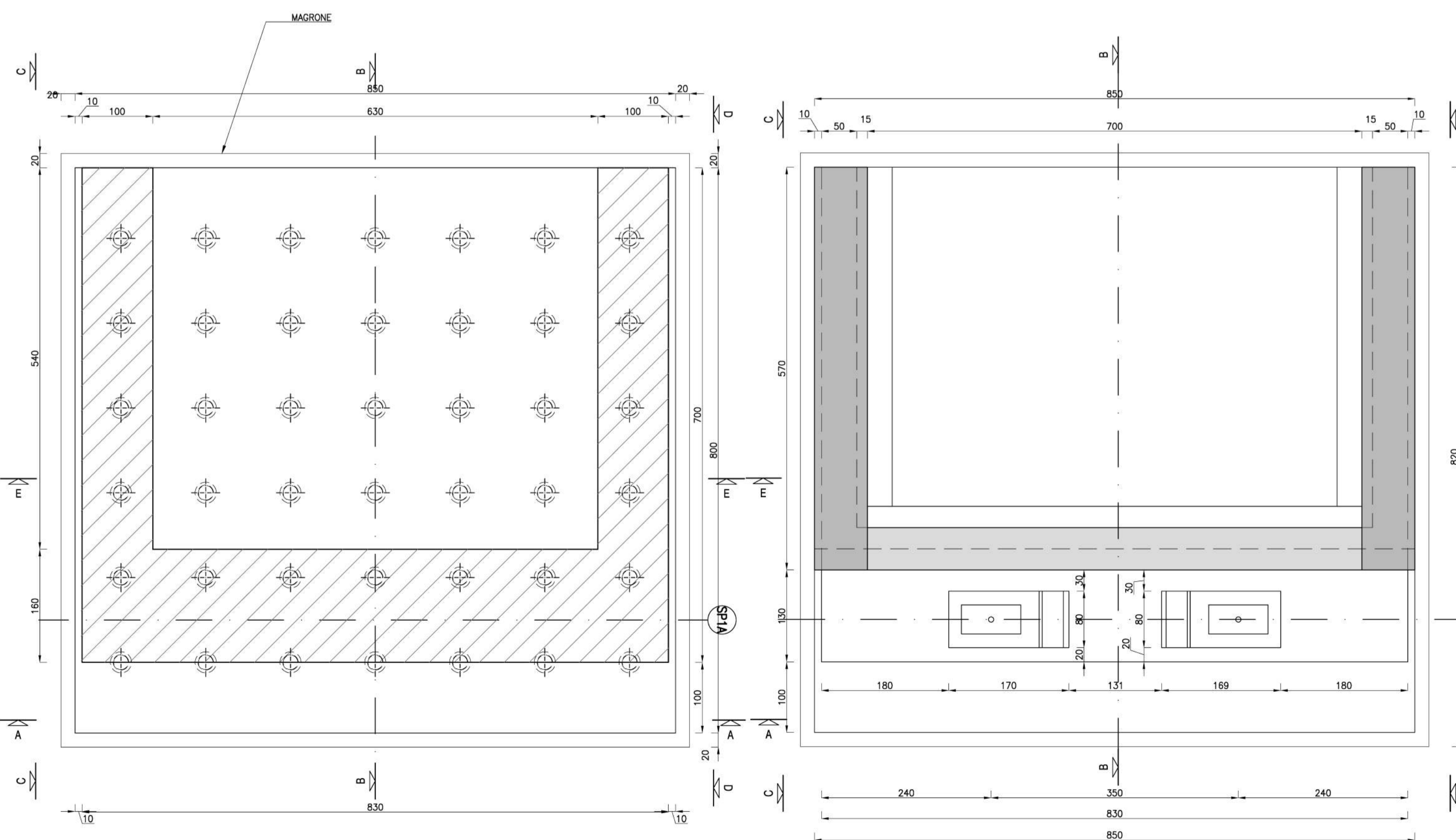


PIANTA ALLO SPICCATO - SPALLA SP1

Scala 1:50

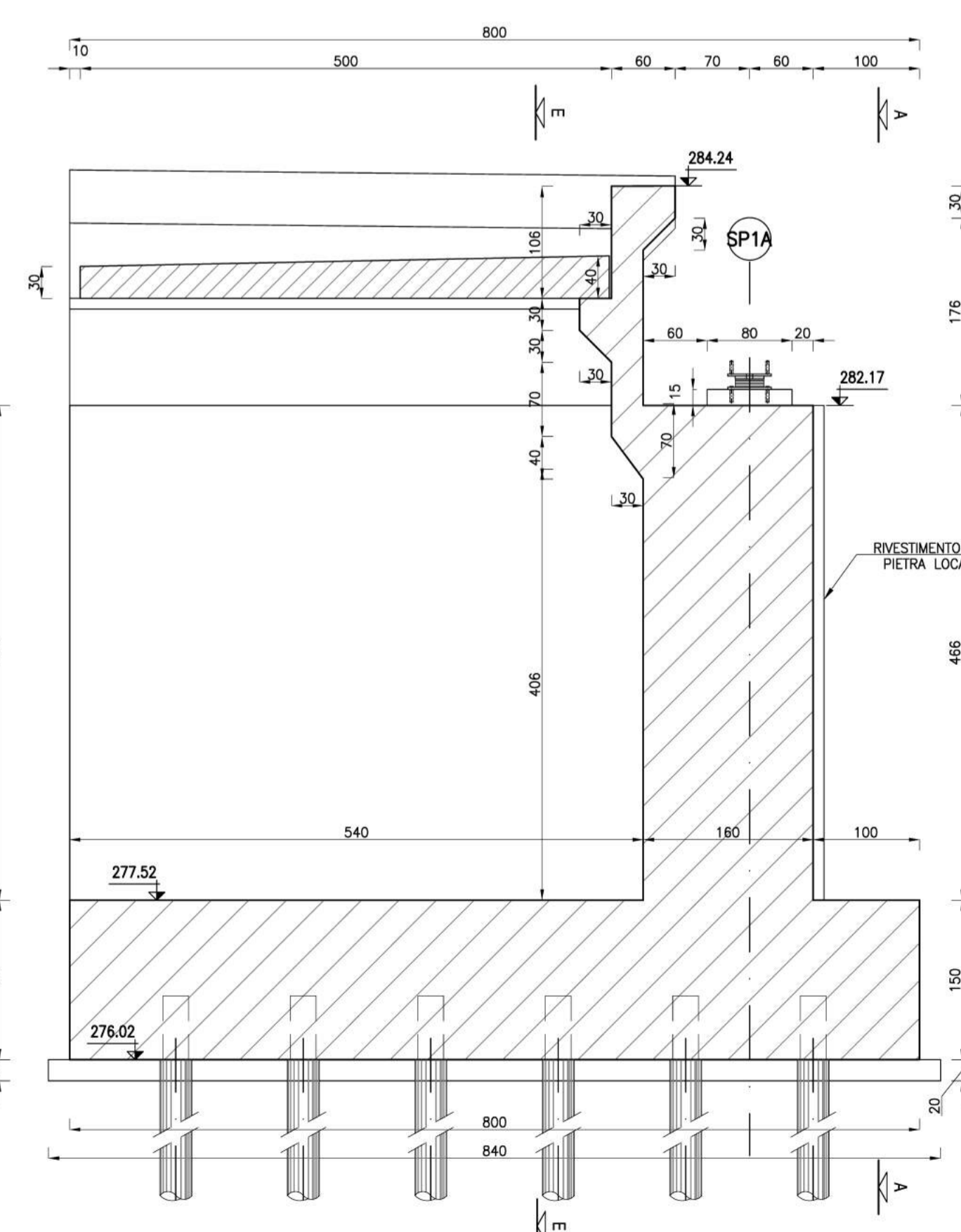
PIANTA - SPALLA SP1

Scala 1:50



SEZIONE LONGITUDINALE B-B IN ASSE STRADALE

Scala 1:50





**GRUPPO FS ITALIANE** Direzione Progettazione e Realizzazione Lavori

**S.S. 131 di "Carlo Felice"**  
 Adeguamento e messa in sicurezza della S.S.131  
 Risoluzione dei nodi critici - 2° stralcio  
 dal km 108+300 al km 158+000

<b>PROGETTO ESECUTIVO</b>		CA284			
R.T.I. di PROGETTAZIONE: <b>Mandataria</b>		Mandante			
 Via G.B. Sammartini n°3 20125 - Milano Tel. 02 6787911 email: mail@proiter.it		 Via Artemide n°3 22100 - Agrigento Tel. 0922 421007 email: delloingegneria@pec.it			
PROGETTISTI: Ing. Riccardo Formichi - Pro Iter srl (Integratore prestazioni specialistiche) Ordine Ing. di Milano n. 18045 Ing. Riccardo Formichi Ordine Ing. di Milano n. 18045					
IL GEOLOGO Dott. Geol. Massimo Mezzanzonica - Pro Iter srl Albo Geol. Lombardia n. A762					
COORDINATORE PER LA SICUREZZA IN FASE DI PROGETTAZIONE Ing. Diego Ceccherelli Ordine Ing. di Milano n. 15813					
VISTO: IL RESP. DEL PROCEDIMENTO Dott. Ing. Salvatore FRASCA					
PROTOCOLLO	DATA				
<p><b>OPERE D'ARTE MINORI</b>                  Ponticelli idraulici L=23.20 m su Riu Pitziu. Km 122+015.40 - PO01 SU S20                  Viabilità locale A: Carpentaria Spalla SP1</p>					
CODICE PROGETTO		NOME FILE		REVISIONE	SCALA:
PROGETTO	LIV. PROG. N. PROG.	T00P001STRCP04A.pdf		A	VAR.
LOP1SQ E 1901		CODICE ELAB. T00P001STRCP04			
D					
C					
B					
A	EMISSIONE	Marzo 2020	Prati	Donelli	Formichi
REV.	DESCRIZIONE	DATA	REDATTO	VERIFICATO	APPROVATO