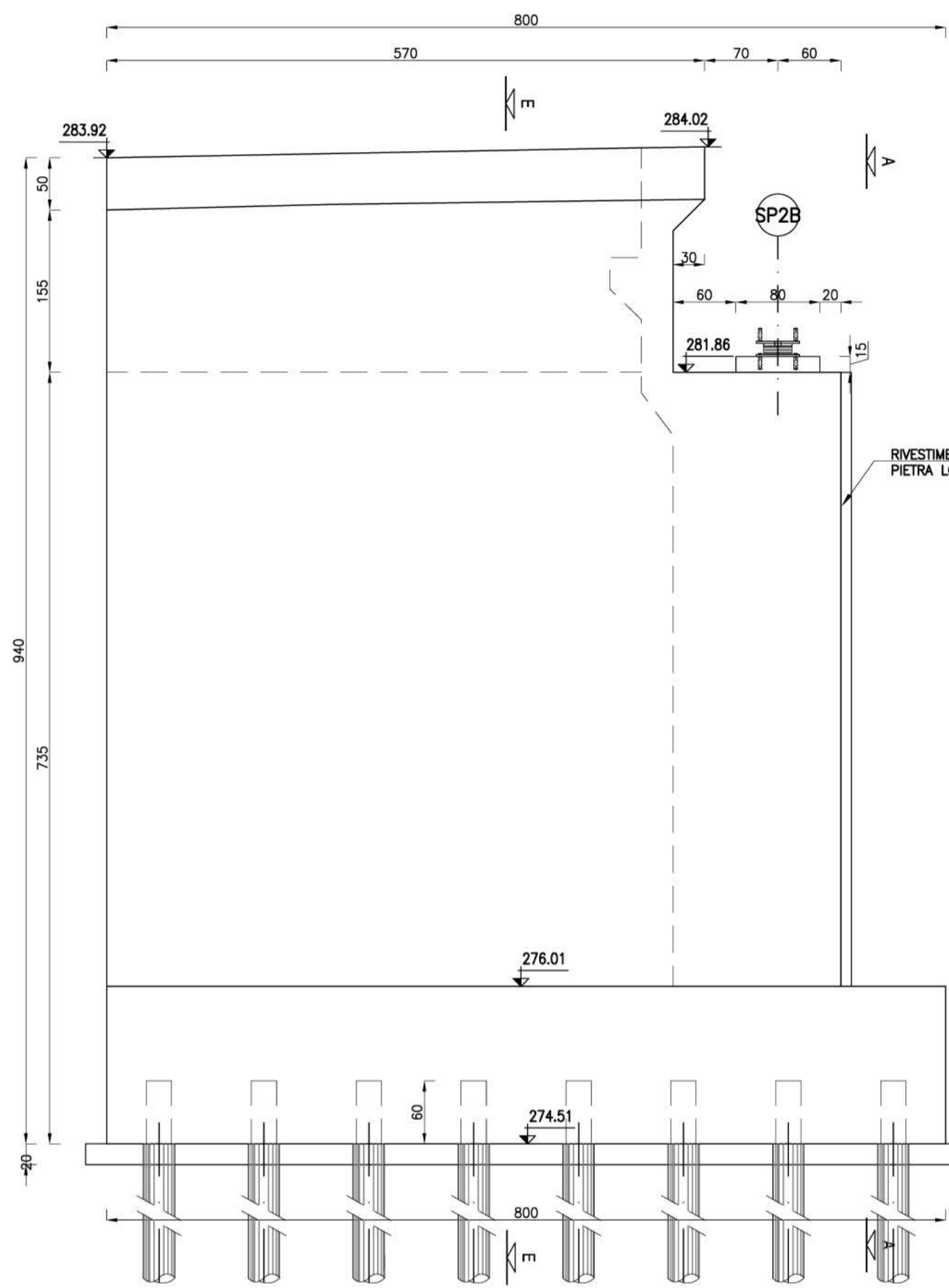
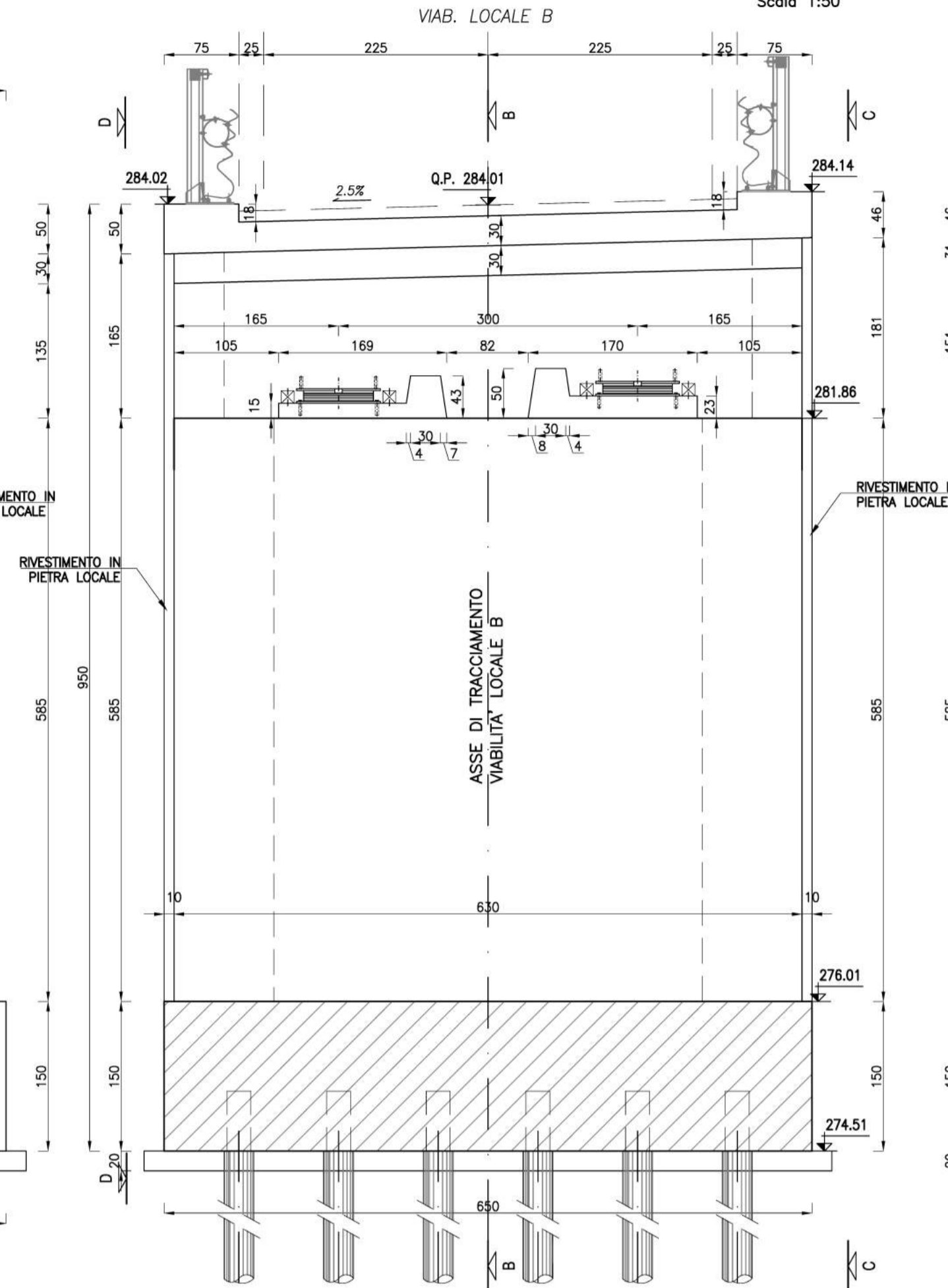


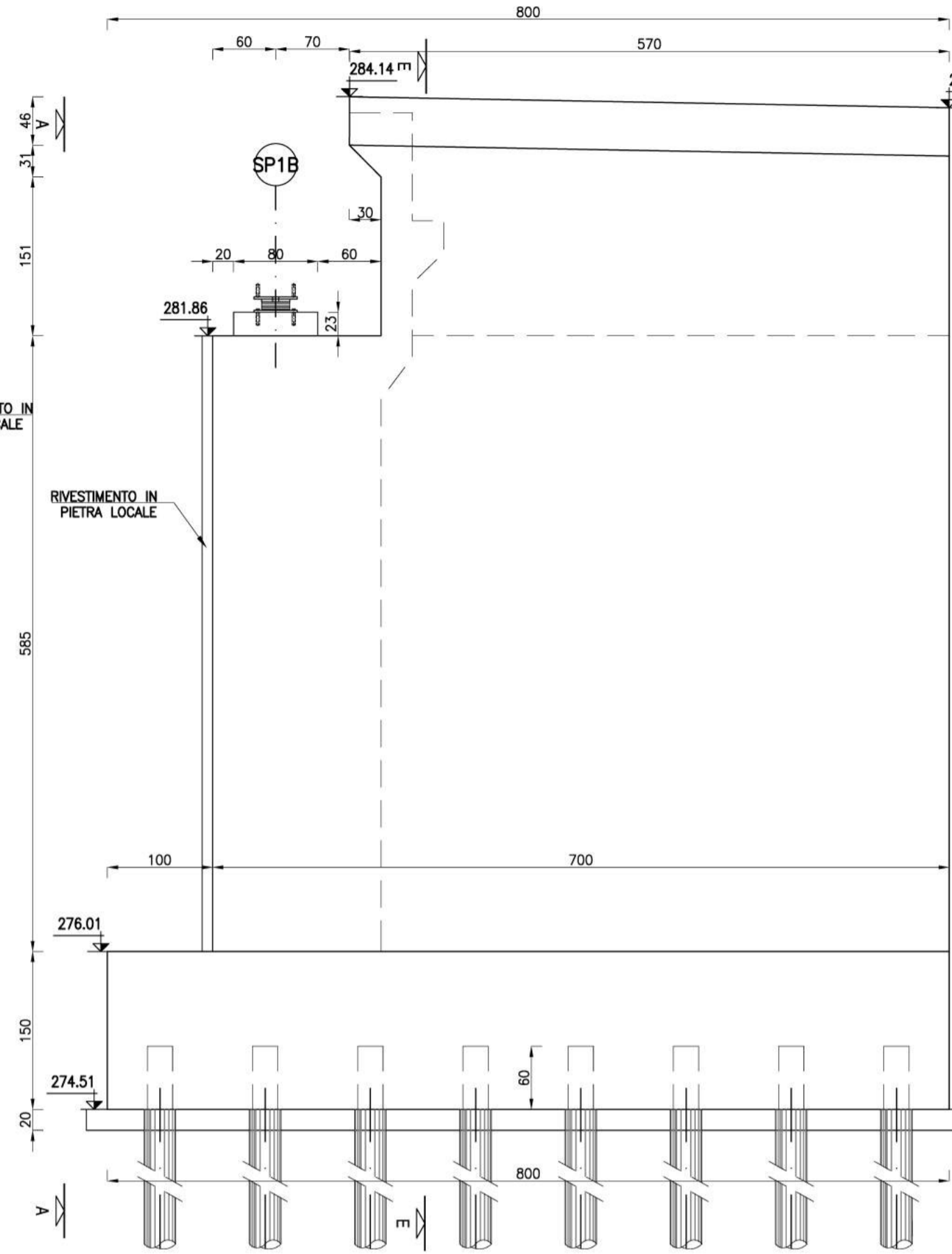
VISTA LATERALE D-D
Scala 1:50



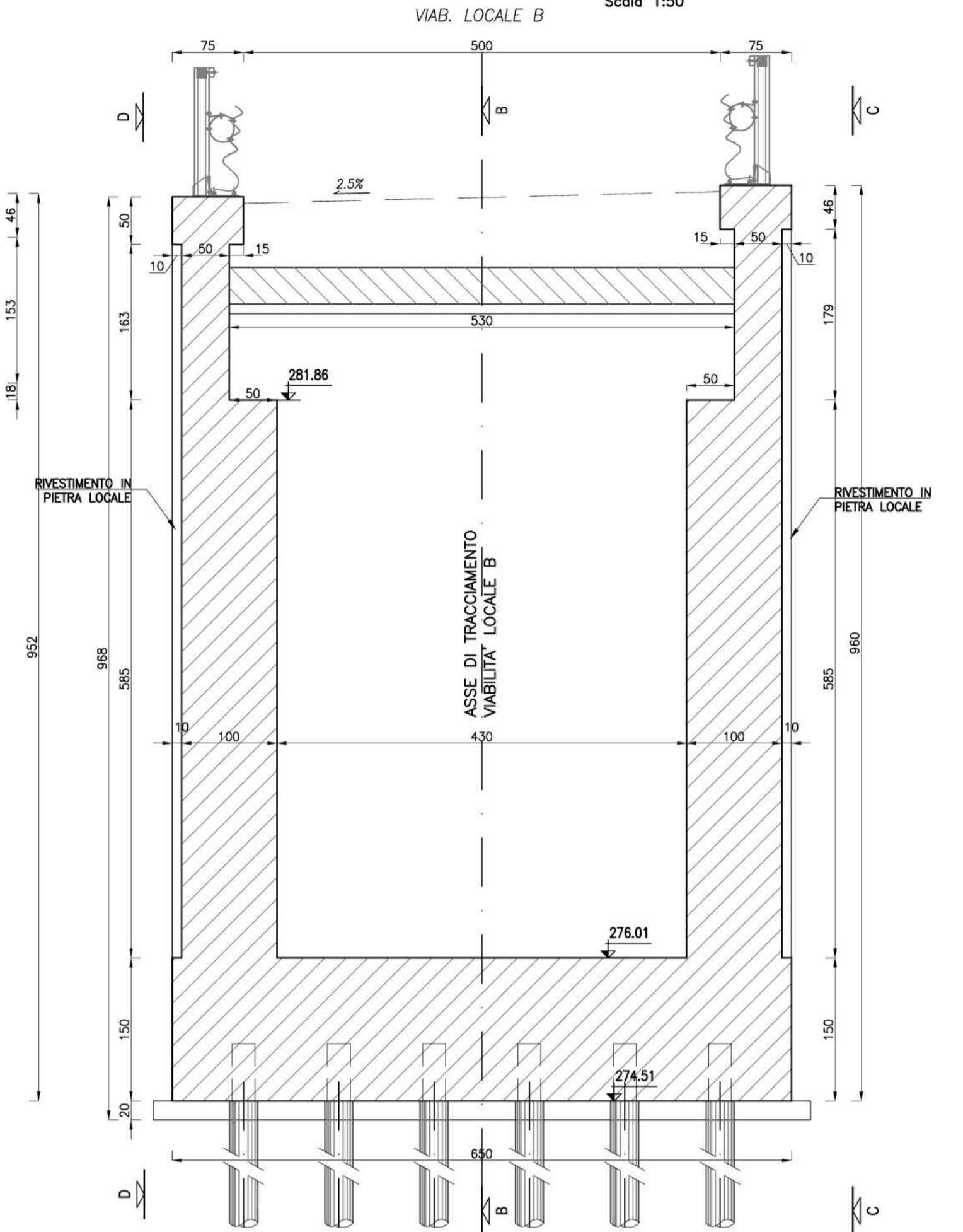
SEZIONE TRASVERSALE A-A IN ASSE APPOGGI
VIAB. LOCALE B
Scala 1:50



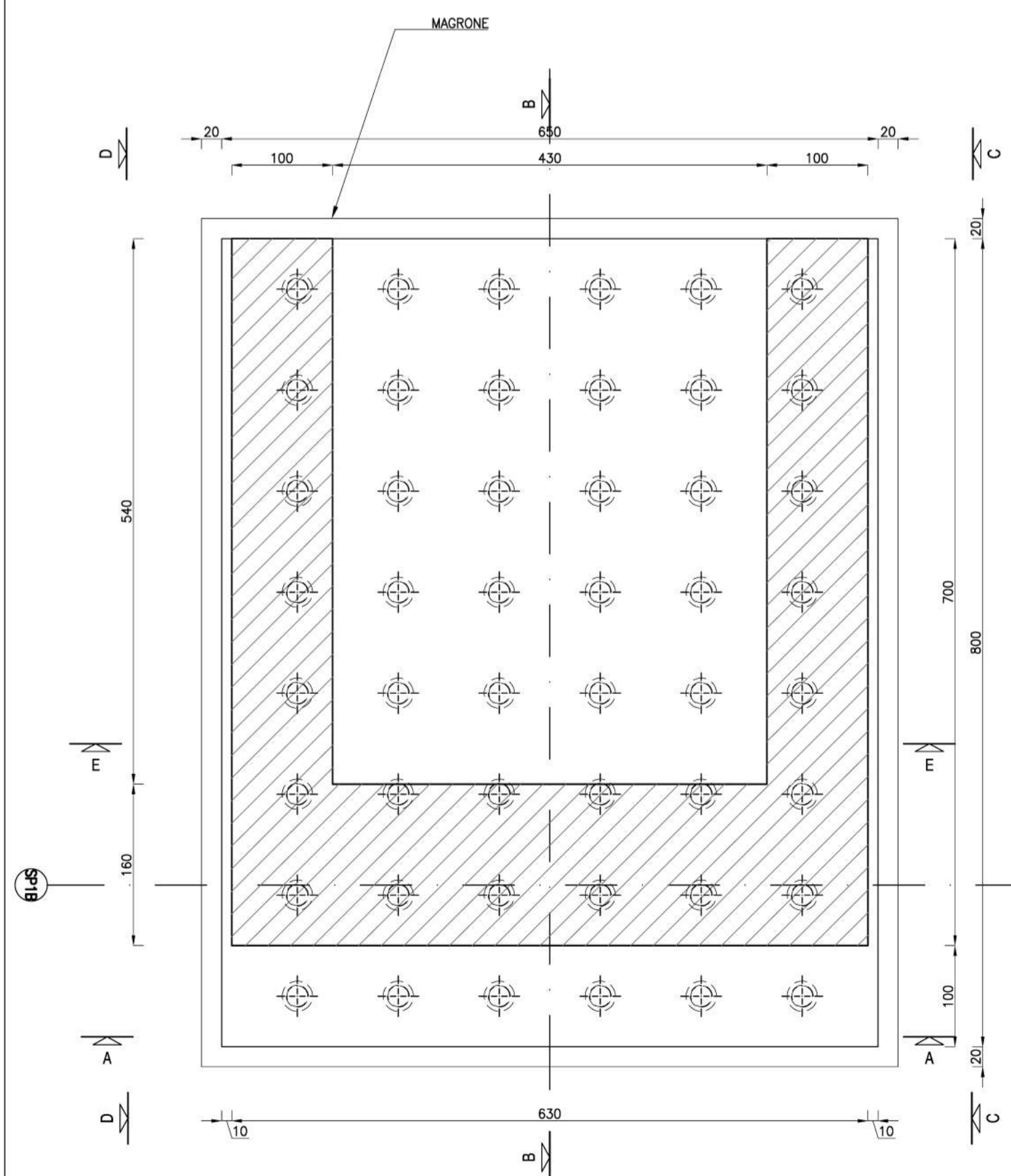
VISTA LATERALE C-C
Scala 1:50



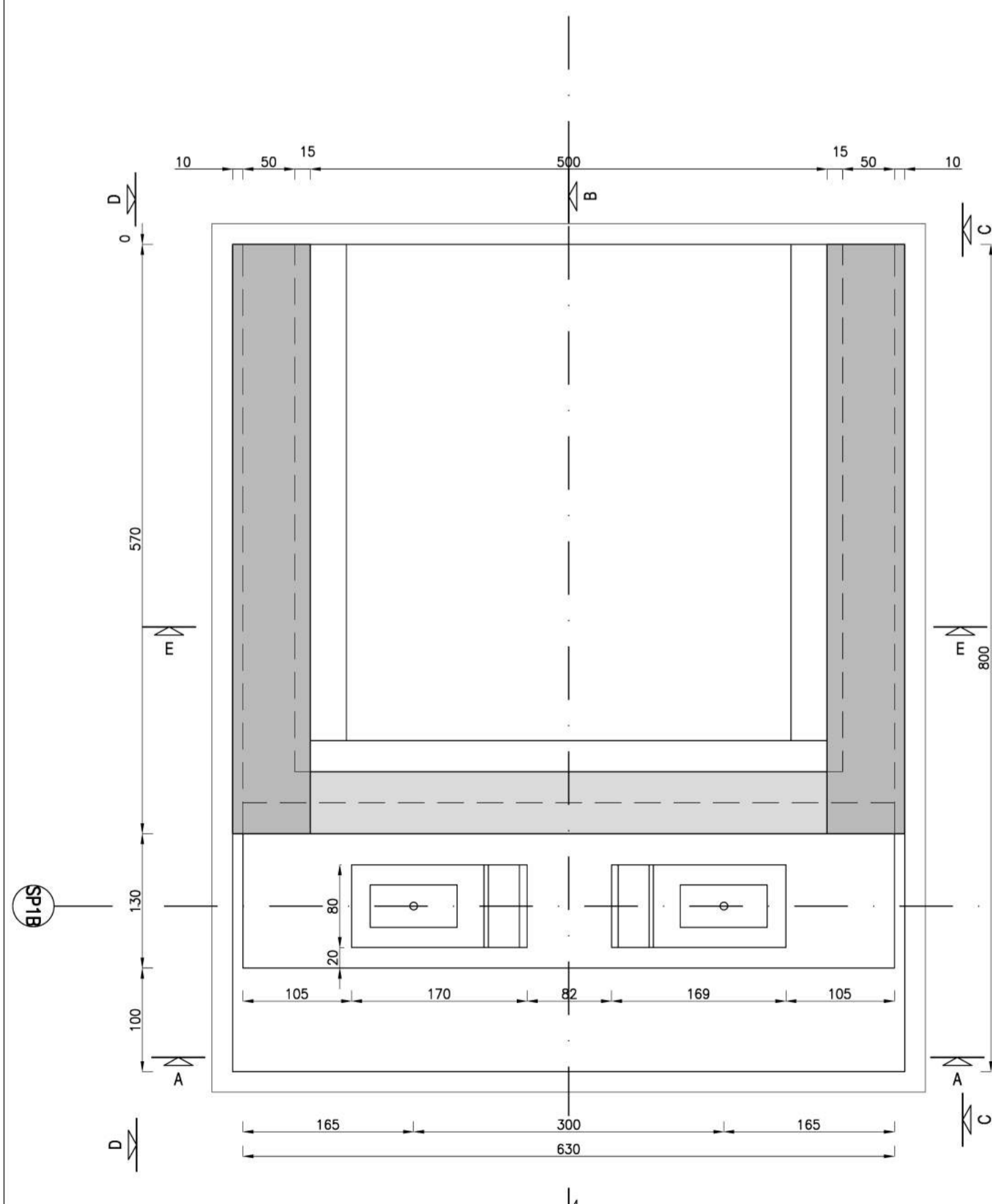
SEZIONE TRASVERSALE E-E
VIAB. LOCALE B
Scala 1:50



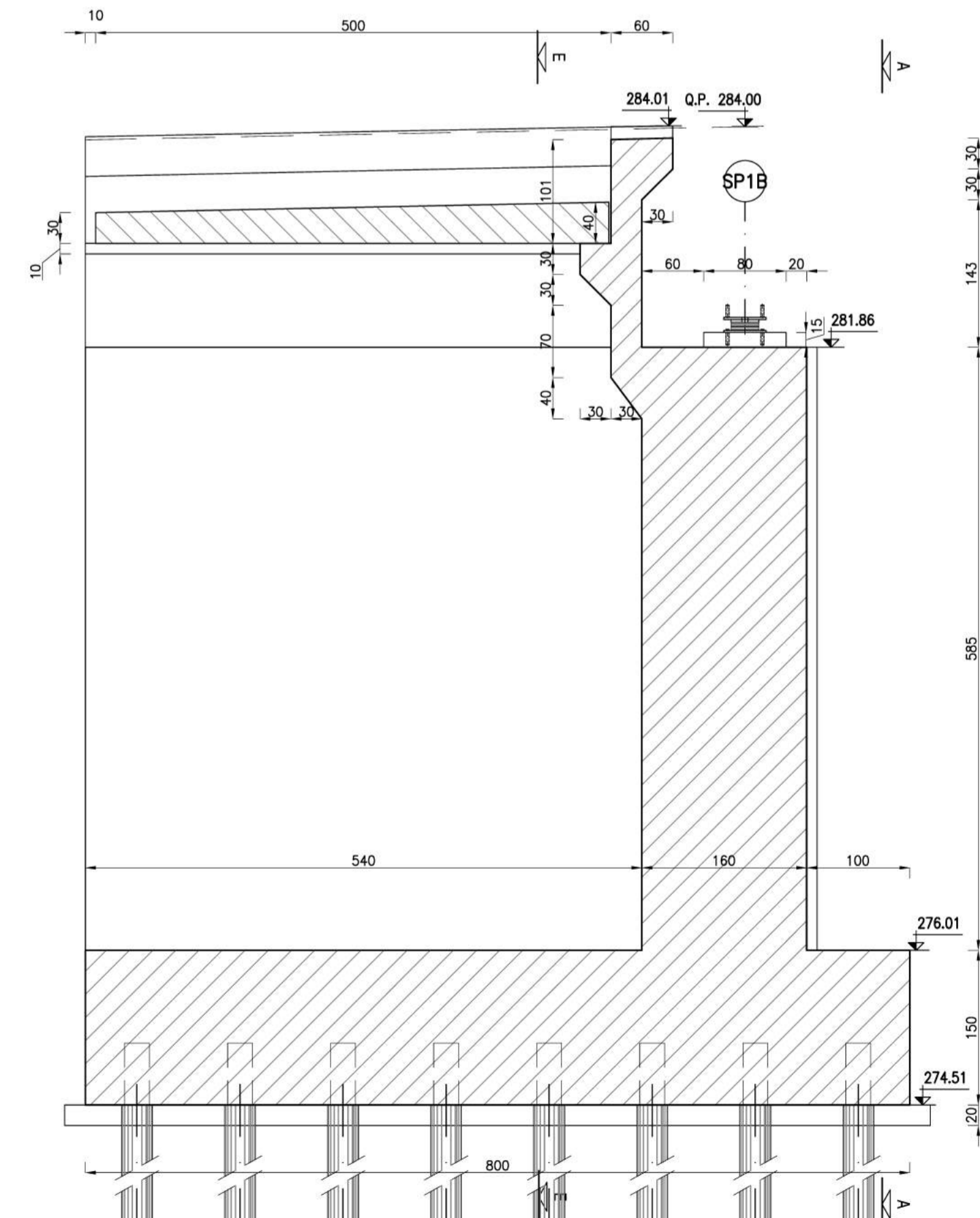
PIANTA ALLO SPICCATO - SPALLA SP2
Scala 1:50



PIANTA - SPALLA SP2
Scala 1:50



SEZIONE LONGITUDINALE B-B
Scala 1:50



anas
GRUPPO FS ITALIANE
Direzione Progettazione e Realizzazione Lavori

S.S. 131 di "Carlo Felice"
Adeguamento e messa in sicurezza della S.S.131
Risoluzione dei nodi critici - 2° stralcio
dal km 108+300 al km 158+000

PROGETTO ESECUTIVO CA284

R.T.I. di PROGETTAZIONE: Mandataria **PRO ITER** Via G.B. Sammartini n°3 20125 - Milano
Progetto Infrastrutture Tel. 02 6787911 email: mail@proiter.it
Mandante **delga** Via Artemide n°3 22100 - Arignano Tel. 0922 421007 email: dellaingegneria@pec.it

PROGETTISTI:
Ing. Riccardo Formichi - Pro Iter srl (Integratore prestazioni specialistiche)
Ordine Ing. di Milano n. 18045
Ing. Riccardo Formichi
Ordine Ing. di Milano n. 18045
IL GEOLOGO
Dott. Geol. Massimo Mezzanonica - Pro Iter srl
Albo Geol. Lombardia n. A762
COORDINATORE PER LA SICUREZZA IN FASE DI PROGETTAZIONE
Ing. Diego Ceccherelli
Ordine Ing. di Milano n. 15813
VISTO: IL RESP. DEL PROCEDIMENTO
Dott. Ing. Salvatore FRASCA
PROTOCOLLO DATA

OPERE D'ARTE MINORI
Ponticelli idraulici L=23.20 m su Riu Pitziu. Km 122+015.40 - PO01 SU S20
Viabilità locale B: Carpentaria Spalla SP2

CODICE PROGETTO	NOME FILE	REVISIONE	SCALA:
PROGETTO LV. PROG. N. PROG.	T00PO01STRCP09A.pdf	A	VAR.
LAB. ELAB. T00PO01STRCP09			
D			
C			
B			
A	EMISSIONE	Marzo 2020	Prati Donelli Formichi
REV.	DESCRIZIONE	DATA	REDATTO VERIFICATO APPROVATO