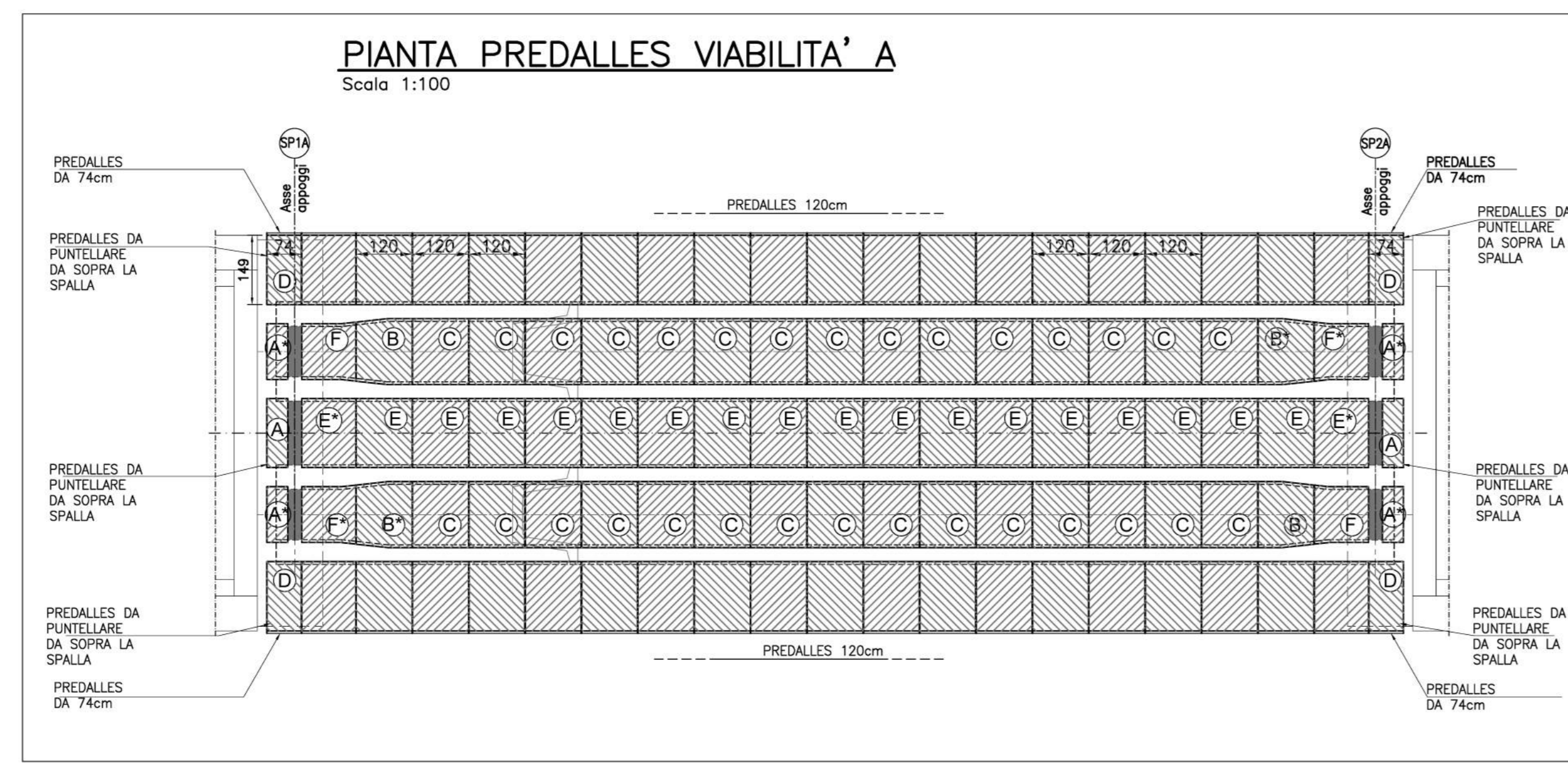


VIABILITA' LOCALE A

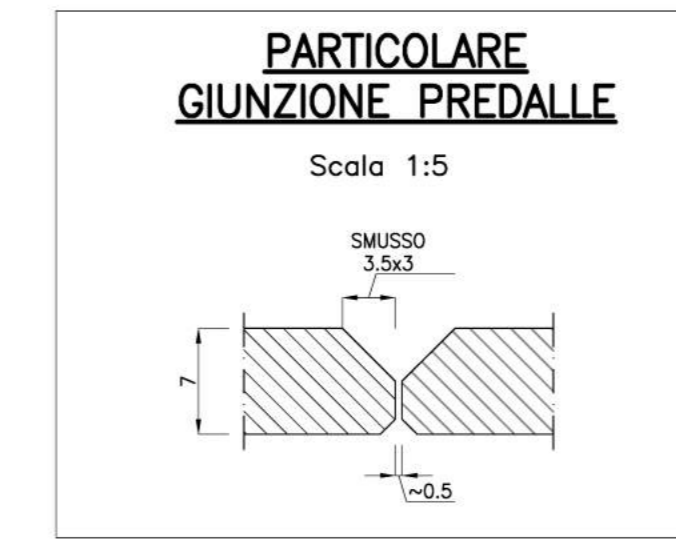
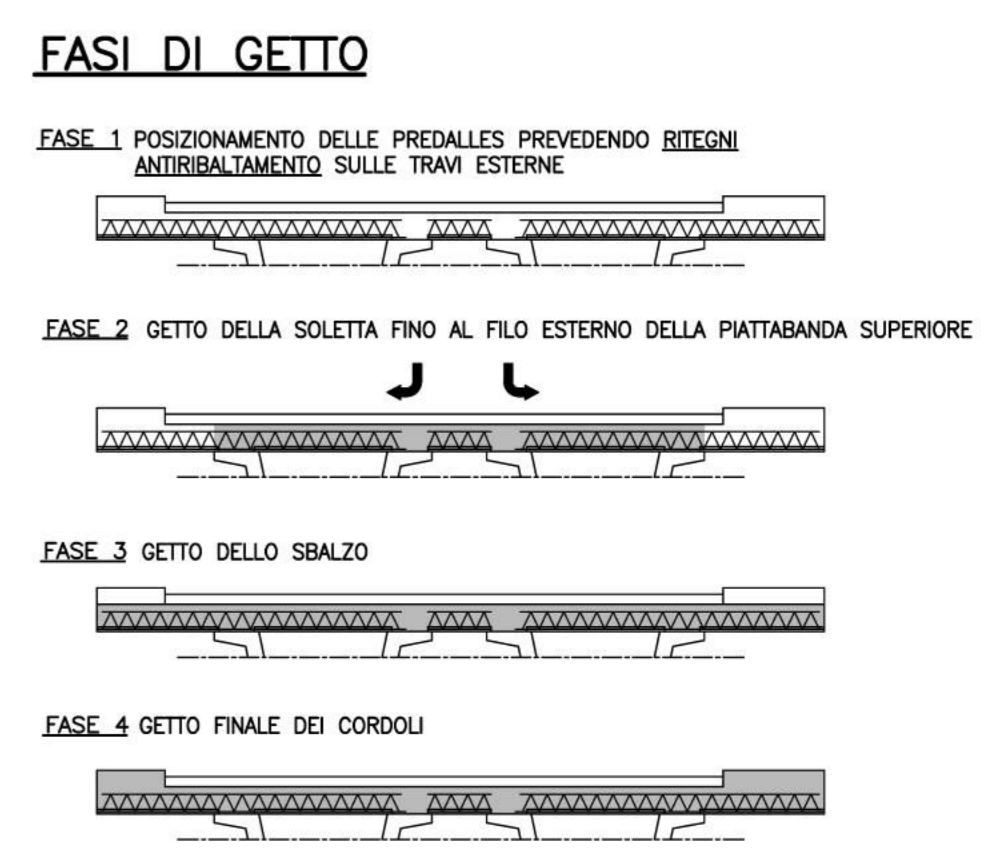
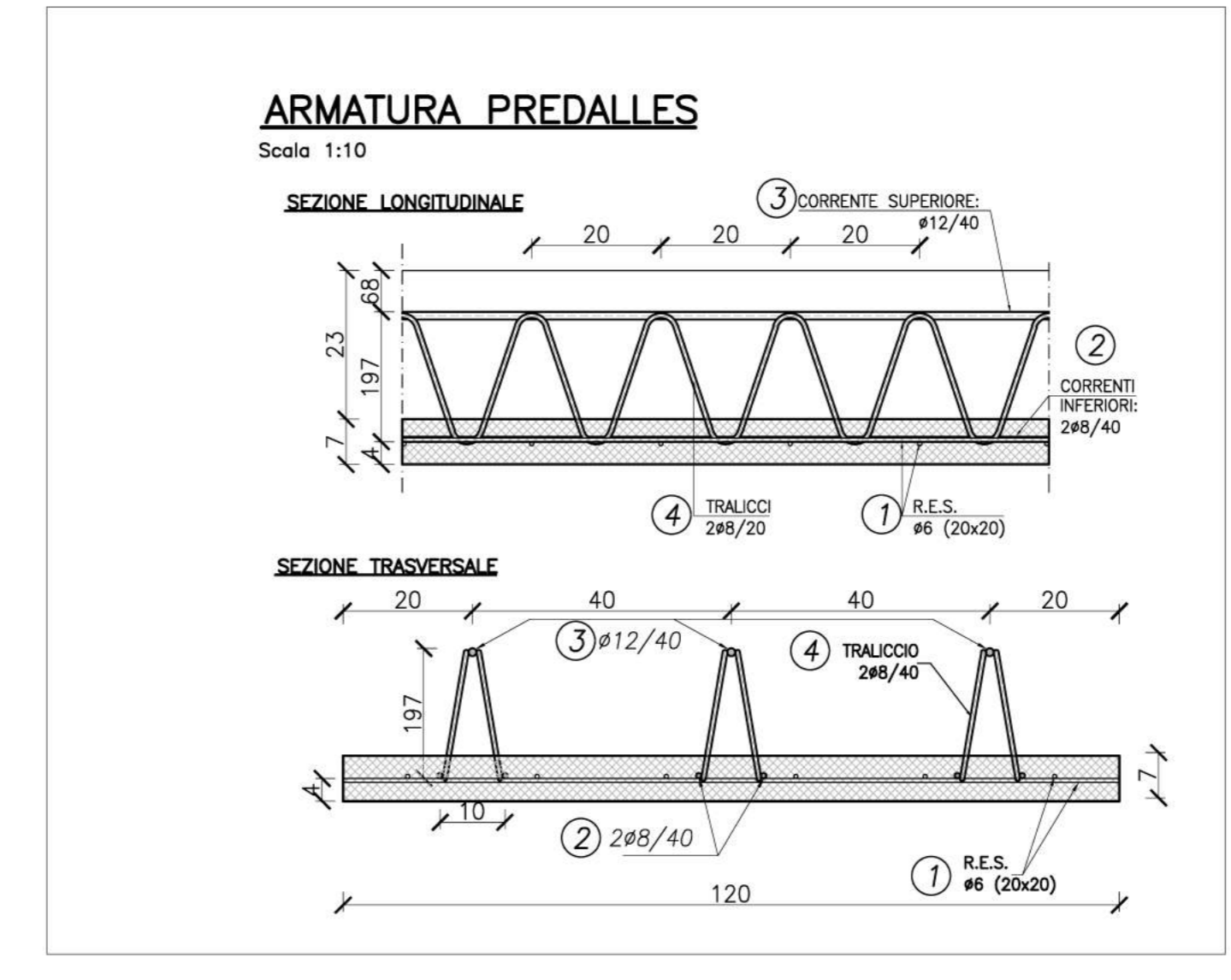
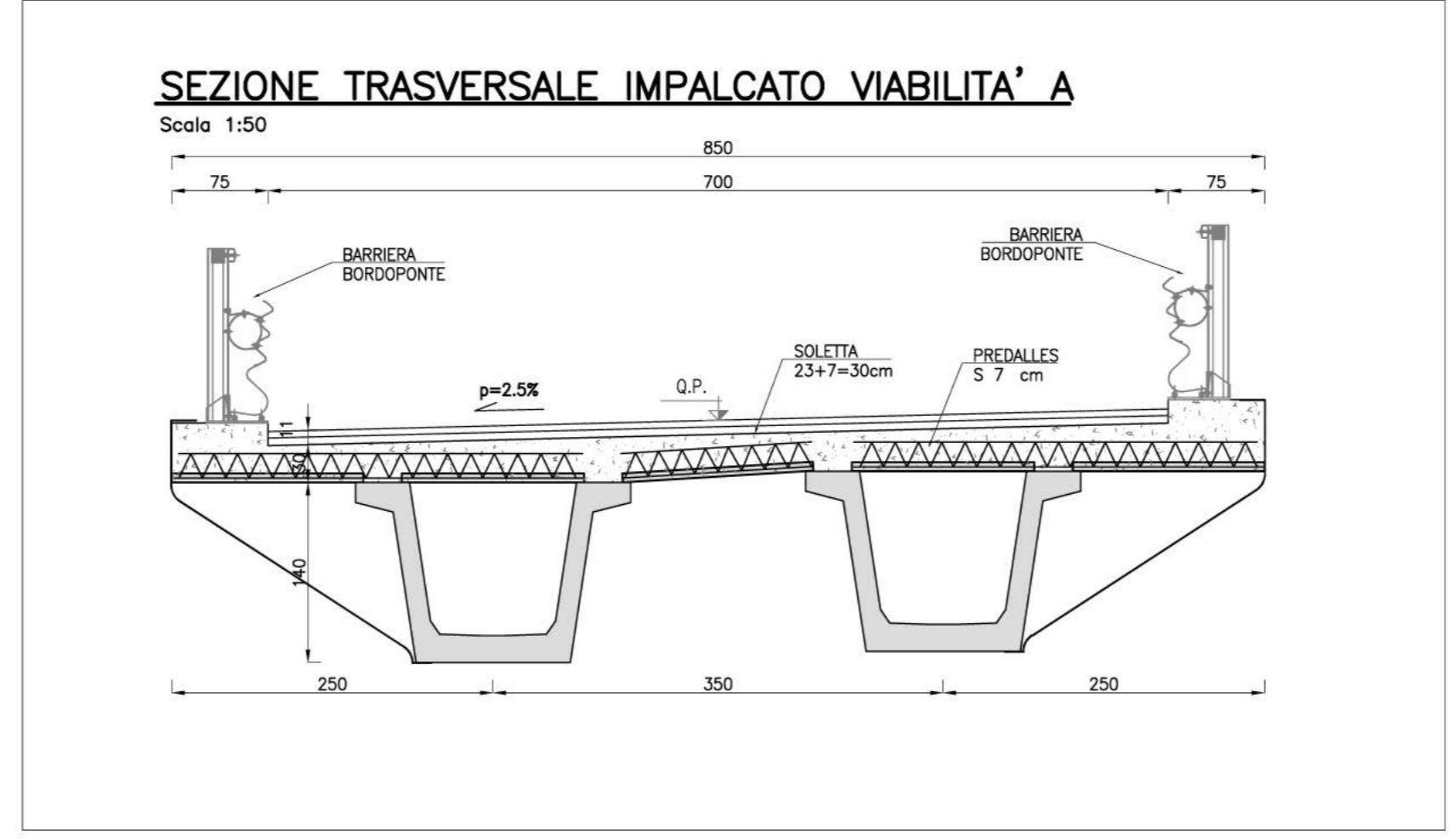
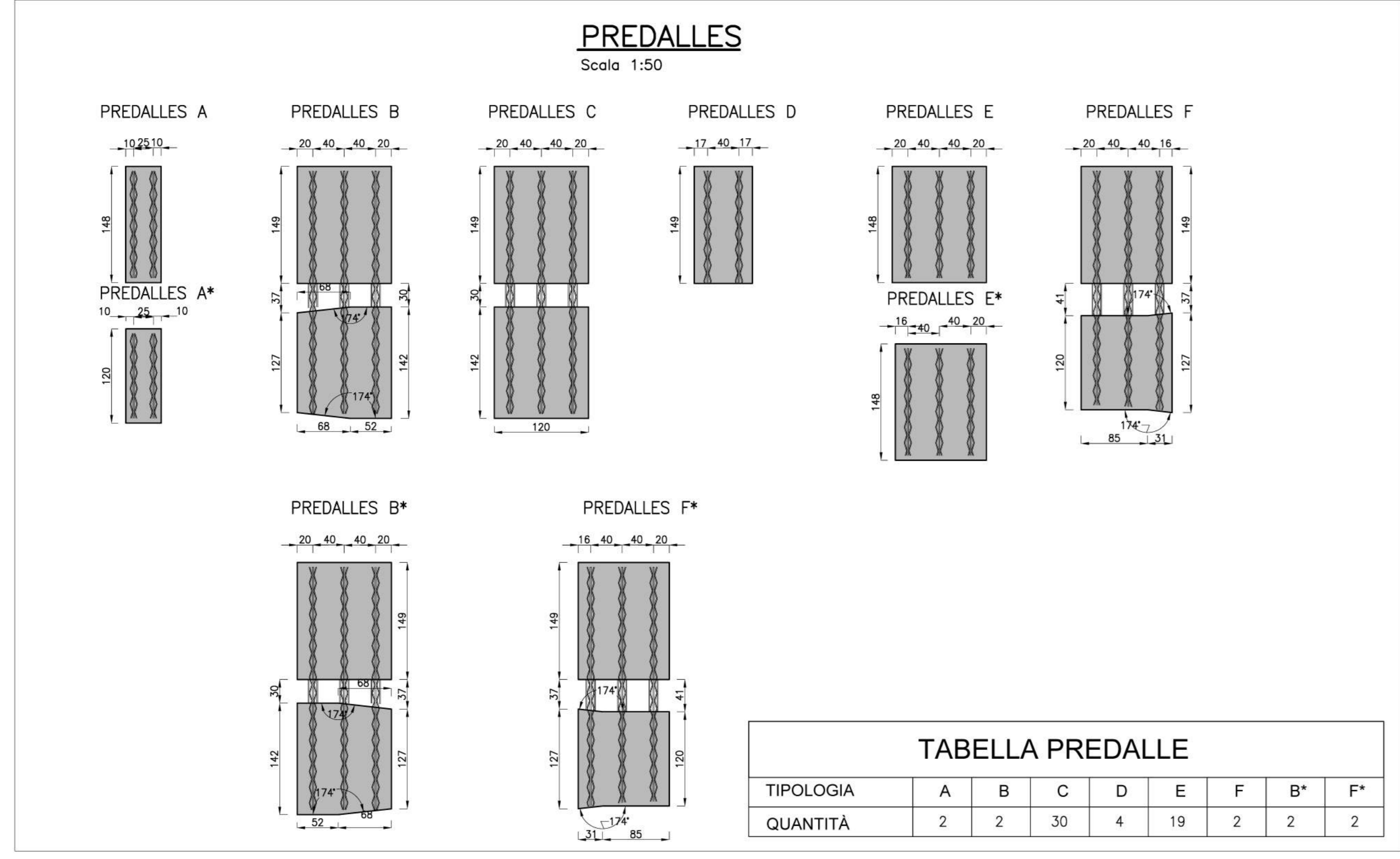
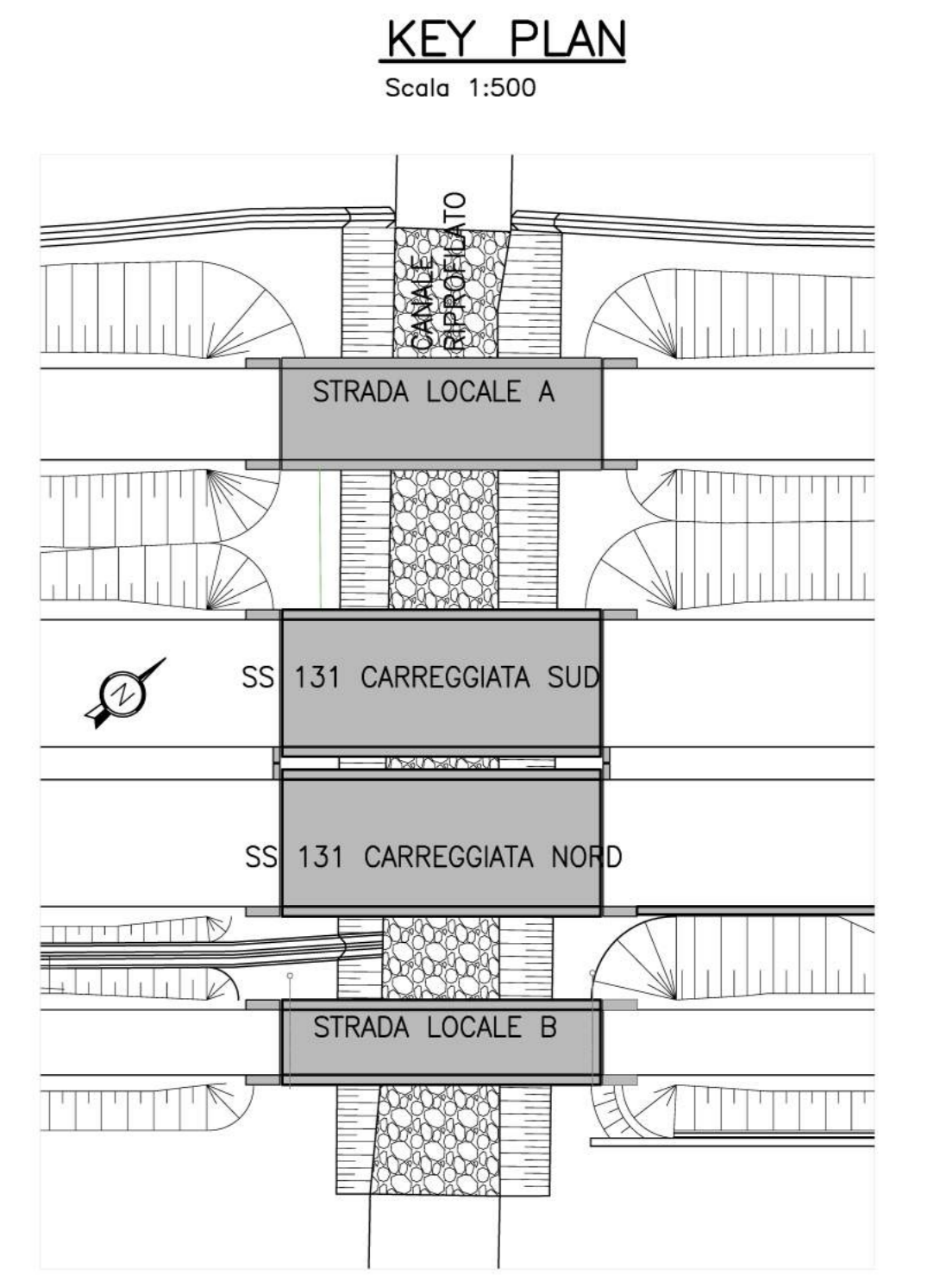


ARMATURA TRASVERSALE  
PREDALLE a ml VIABILITA' LOCALE A

POS.	Ø (mm)	FORMA	LUNG. (cm)	N.	PESO (kg)
1	6	20x20	12000 cmq	1	2.75
2	2x8	40	100	6	2.36
3	12	40	100	3	2.66
4	2x8	40	230	6	5.42

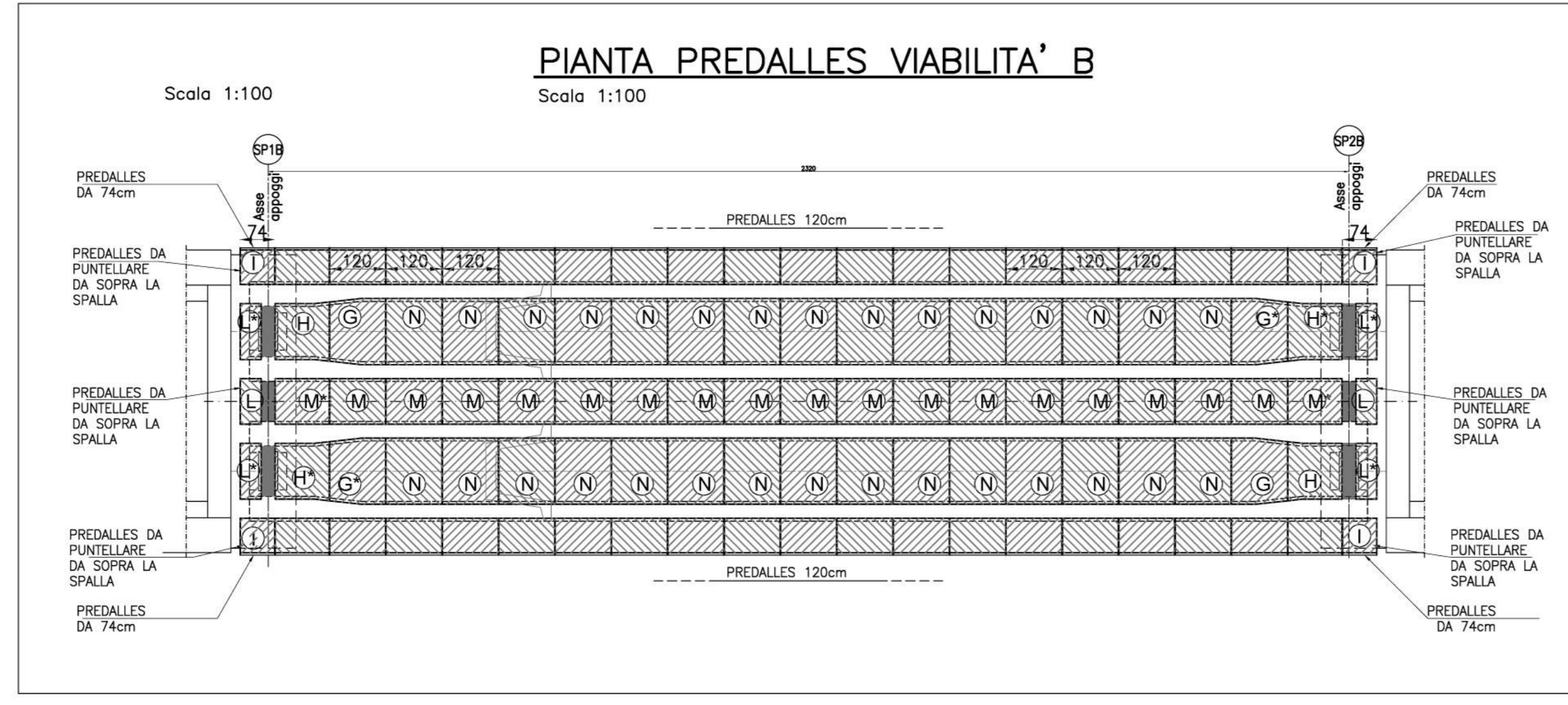
TOTALE/predalles a ml 13.20 kg

LARGHEZZA IMPALCATO : 8.50m  
TOTALE PREDALLES : 21  
TOTALE ACCIAIO : 2.356.2 kg



NOTE:  
- PER CARATTERISTICHE DEI MATERIALI VEDI TAV. 700P001STRDC01A  
- PER I DETTAGLI DELLA VELETTA METALLICA VEDERE LA TAVOLA 700P001STRDIO3A

VIABILITA' LOCALE B

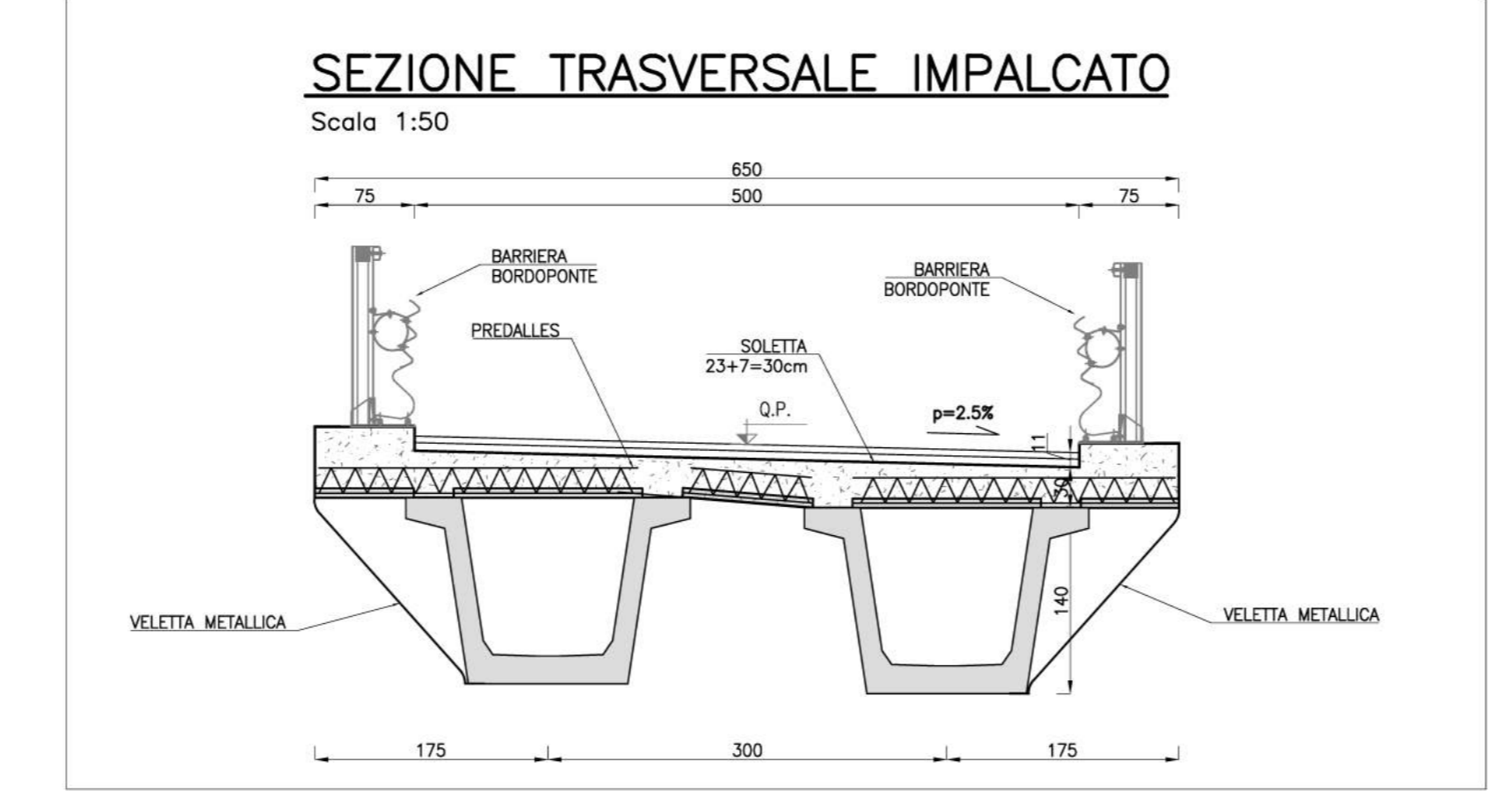
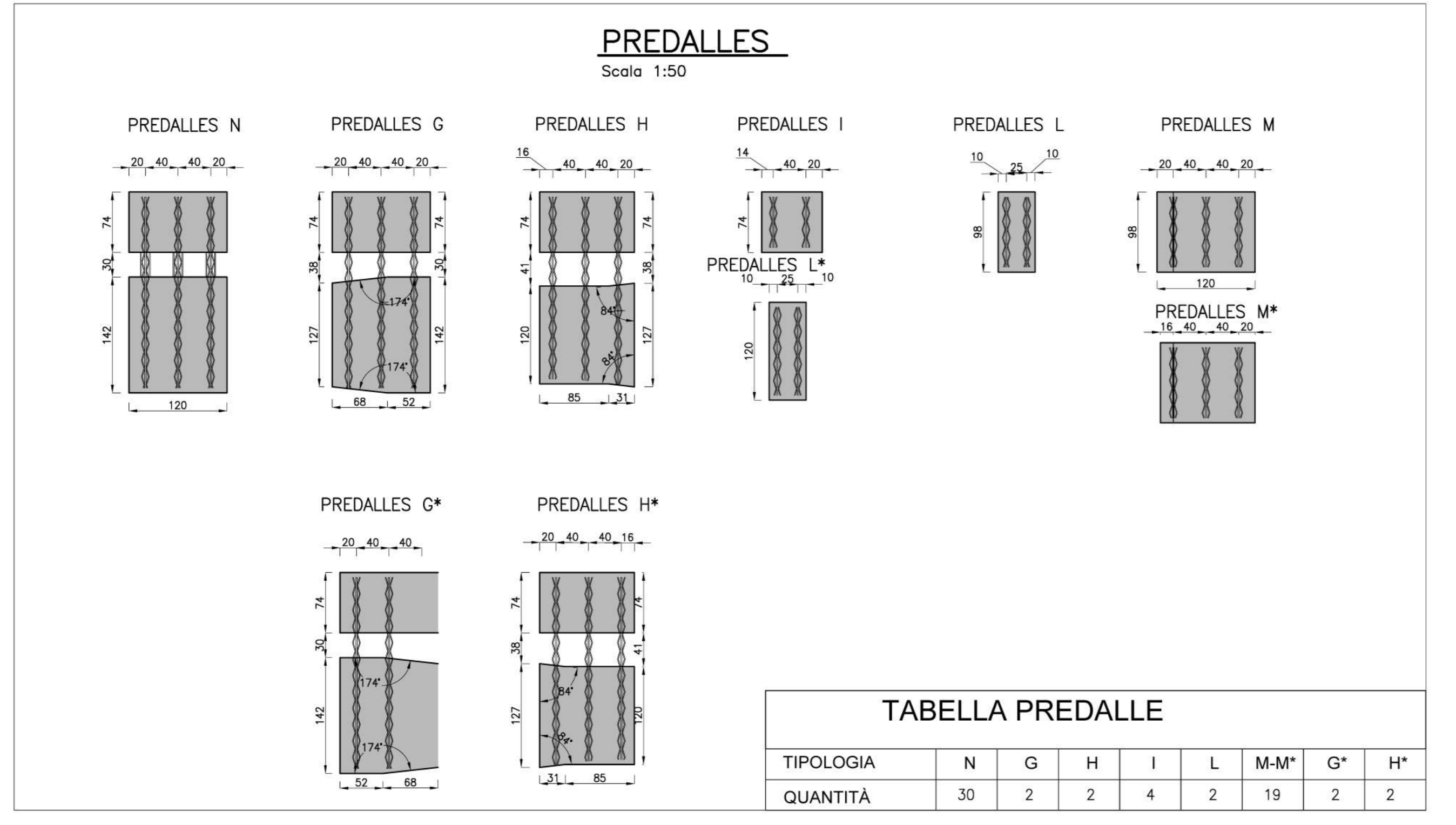


ARMATURA TRASVERSALE  
PREDALLE a ml VIABILITA' LOCALE B

POS.	Ø (mm)	FORMA	LUNG. (cm)	N.	PESO (kg)
1	6	20x20	12000 cmq	1	2.75
2	2x8	40	100	6	2.36
3	12	40	100	3	2.66
4	2x8	40	230	6	5.42

TOTALE/predalles a ml 13.20 kg

LARGHEZZA IMPALCATO : 6.50m  
TOTALE PREDALLES : 21  
TOTALE ACCIAIO : 1802 kg



**anas**  
GRUPPO FS ITALIANE Direzione Progettazione e Realizzazione Lavori

S.S. 131 di "Carlo Felice"  
Adeguamento e messa in sicurezza della S.S.131  
Risoluzione dei nodi critici - 2° stralcio  
dal km 108+300 al km 158+000

PROGETTO ESECUTIVO CA284

R.T.I. di PROGETTAZIONE: Mandataria **PRO ITER** Via G.B. Sommarivoli n°3 20123 - Milano Tel. 02 4702111 email:ma@proiter.it Mandante **PROITER** Via Ardenne n°13 20130 Argenteo Tel. 0362 421007 email:del@proiter.it

PROGETTISTI:  
Ing. Riccardo Formichi - Pro Iter srl (Integratore prestazioni specialistiche)  
Ordine Ing. di Milano n. 18045  
Ing. Riccardo Formichi  
Ordine Ing. di Milano n. 18045  
IL GEOLOGO  
Dott. Gian Massimo Mazzonera - Pro Iter srl  
Abbi Grotte Lombardia n. A762  
COORDINATORE PER LA SICUREZZA IN FASE DI PROGETTAZIONE  
Ing. Gino Cicchero  
Ordine Ing. di Milano n. 15813  
VISTO: IL RESP. DEL PROCEDIMENTO  
Dott. Ing. Salvatore FRISCA

OPERE D'ARTE MINORI  
Ponticelli idraulici L=23.20 m su Riu Pitziu. Km 122+015.40 - PO01 SU S20  
Viabilità locali A e B - Pianta Predalles, sezioni e particolari

CODICE PROGETTO	NOME FILE	REVISIONE	SCALA
PROGETTO L.V. PROG. N. PROJ. <b>LOPLSQE1901</b>	TOOPO01STRDIO3A .pdf		
ELAB. <b>TOOPO01STRDIO3</b>		A	VAR.

REV.	DESCRIZIONE	DATA	REDATTO	VERIFICATO	APPROVATO
A	EMISSIONE	Marzo 2020	Paoli	Dovelli	Fornici