

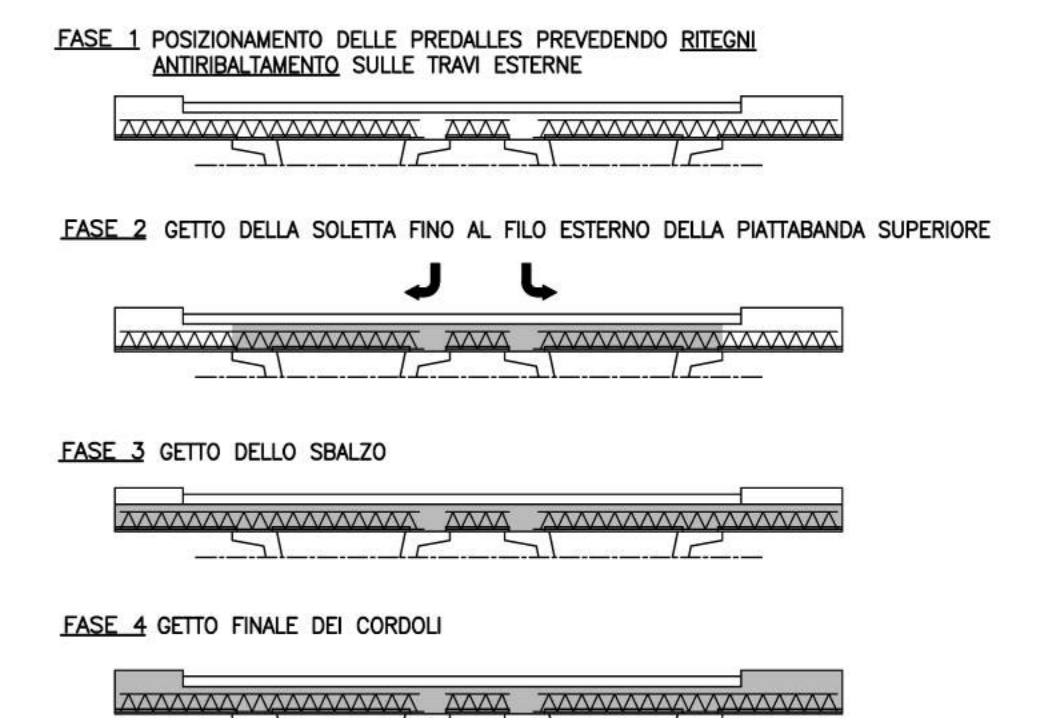
#### ARMATURA TRASVERSALE PREDALLE a ml SS131

POS.	Ø (mm)	FORMA	LUNG. (cm)	N.	PESO (kg)
1	6	20x20	12000	1	2,75
2	2#8	40	100	6	2,36
3	12	40	100	3	2,66
4	2#8	40	230	6	5,42

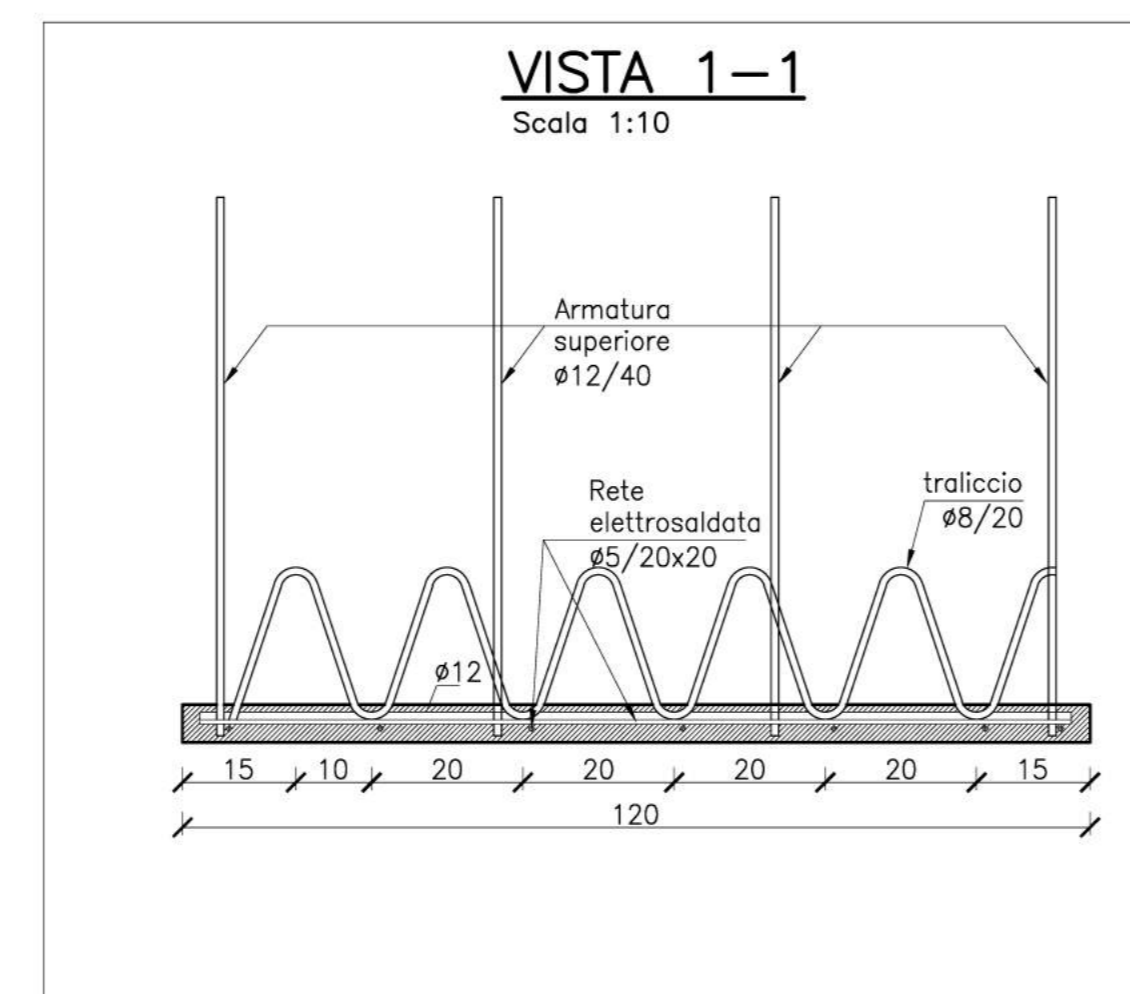
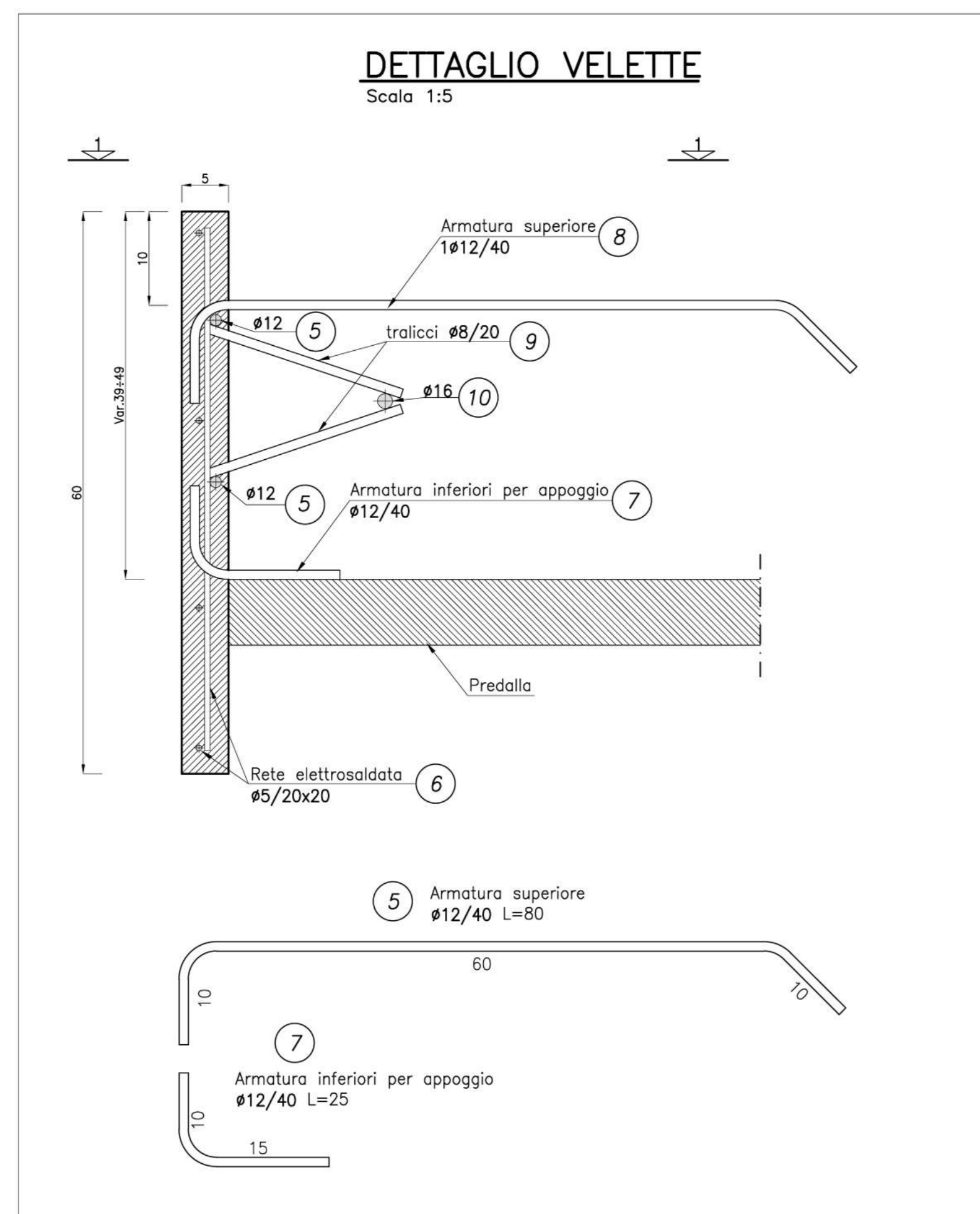
TOTALE/predalles a ml 13,20 kg

LARGHEZZA IMPALCATO : 11,25+11,25m  
 TOTALE PREDALLES : 21  
 TOTALE ACCIAIO : 62,37 kg

#### FASI DI GETTO



NOTE:  
 - PER CARATTERISTICHE DEI MATERIALI VEDI TAV 700P001STRDC01A  
 - PER I DETTAGLI DELLA VEILETTA METALLICA VEDERE LA TAVOLA 700P001STRDIO3A



TIPOLOGIA	120x60	74x60
QUANTITÀ	76	8

#### ARMATURA VEILETTA 120x60

POS.	Ø (mm)	FORMA	LUNG. (cm)	N.	PESO (kg)
5	12		115	2	1,95
6	5	20x20	115x55	1	1,00
7	12	40	25	3	0,67
8	12	40	80	3	2,13
9	8	20	250	2	1,97
10	16		115	1	1,81

TOTALE/veletta 9,53 kg  
 TOTALE VELETTE 42 400,26 kg

**an**  
GRUPPO FS ITALIANE

Direzione Progettazione e Realizzazione Lavori

**S.S. 131 di "Carlo Felice"**  
 Adeguamento e messa in sicurezza della S.S.131  
 Risoluzione dei nodi critici - 2° stralcio  
 dal km 108+300 al km 158+000

<b>PROGETTO ESECUTIVO</b>		CA284
R.T.I. di PROGETTAZIONE:	Mandatario <b>PRO ITER</b> Via G.B. Sommariva n°2 20123 - Milano Tel. 02 4702111 email: mail@proiter.it	Mandante <b>ANAS</b> Via Ardenne n°13 20139 Bergamo Tel. 035 472007 email: dell@anaspem.it

PROGETTISTI:  
 Ing. Riccardo Fornicchi - Pro Iter srl (Integratore prestazioni specialistiche)  
 Ordine Ing. di Milano n. 18045  
 Ing. Riccardo Fornicchi  
 Ordine Ing. di Milano n. 18045

IL GEOLOGO  
 Dott. Giulio Massimo Mazzonera - Pro Iter srl  
 Abito Geol. Lombardia n. A782

COORDINATORE PER LA SICUREZZA IN FASE DI PROGETTAZIONE  
 Ing. Diego Ciccarelli  
 Ordine Ing. di Milano n. 15813

VISTO IL RESP. DEL PROCEDIMENTO  
 Dott. Ing. Salvatore FRISCA

**OPERE D'ARTE MINORI**  
 Ponticelli idraulici L=23.20 m su Riu Pitziu. Km 122+015.40 - PO01 SU S20  
 Carreggiate S.S. 131 - Pianta Predalles, sezioni e particolari

CODICE PROGETTO	NOME FILE	REVISIONE	SCALA:
PROGETTO L0PLSQE1901	UV. PROG. N. PROG. T00P001STRDIO4A.pdf		
ELAB. L0PLSQE1901	CODICE ELAB. T00P001STRDIO4A	A	VAR.

REV.	DESCRIZIONE	DATA	REDATTO	VERIFICATO	APPROVATO
A	EMMISSIONE	Marzo 2020	Peri	Dovelli	Fornicchi