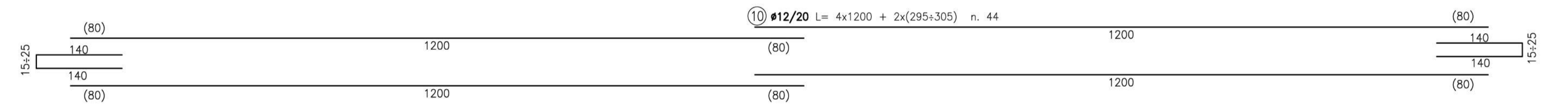
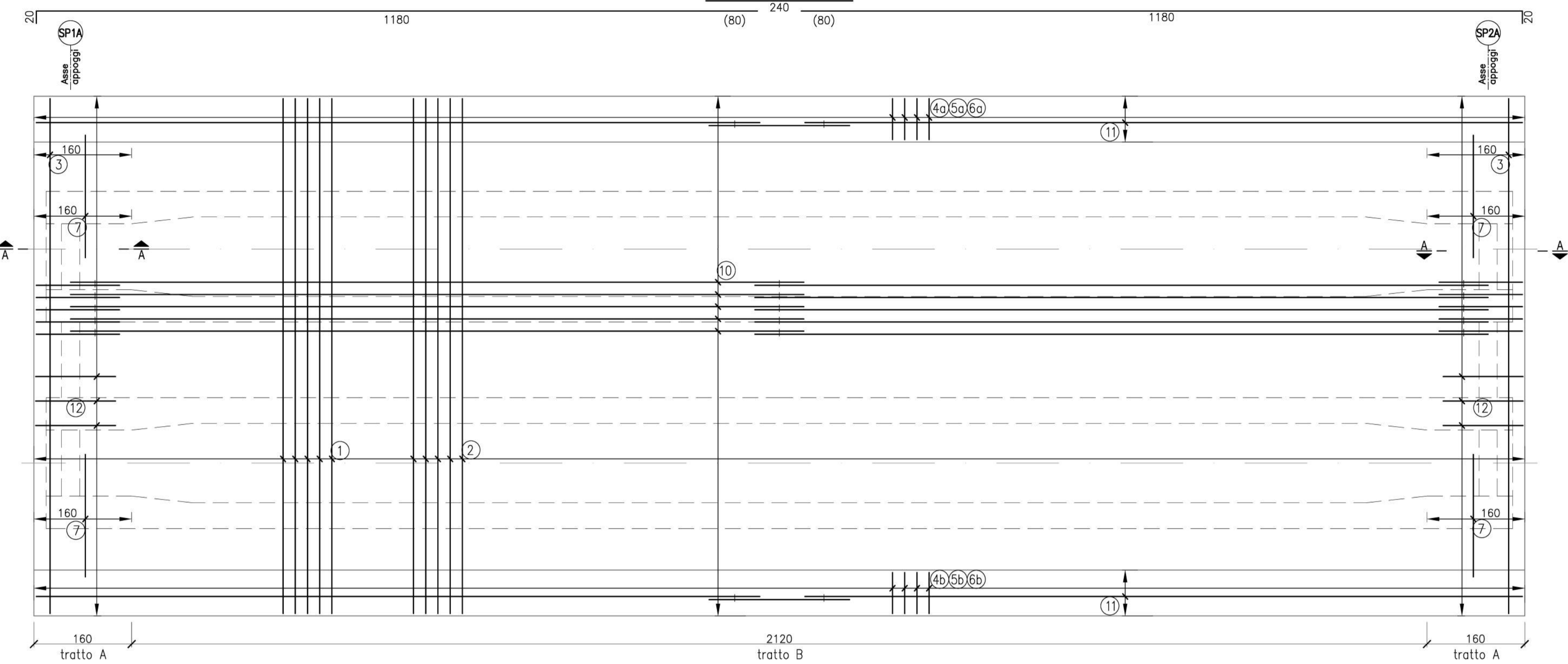


IMPALCATO VIABILITA' A

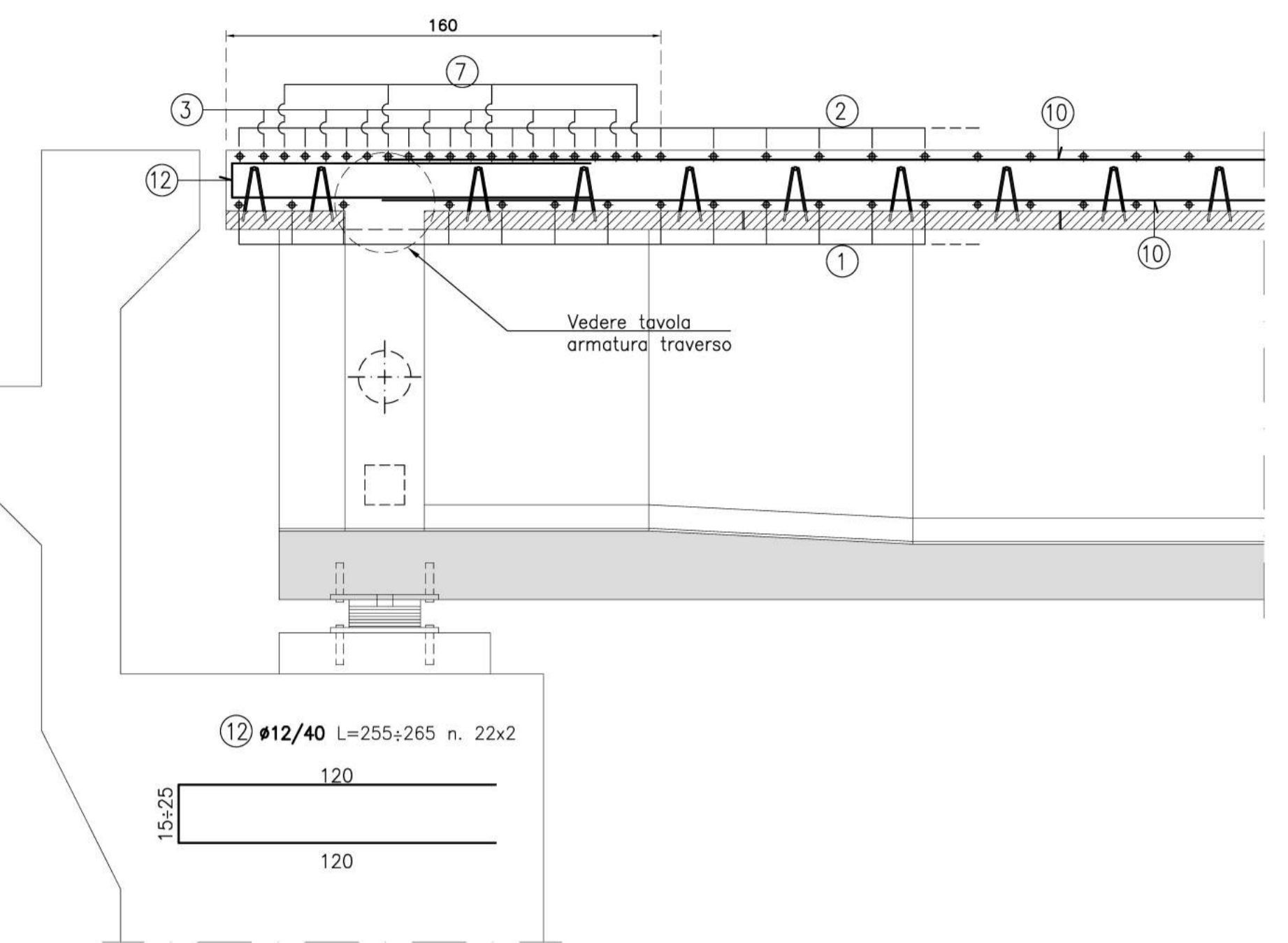
Scala 1:50

(11) $\phi 12$ L= 2x1200 + 240 n. 4+4+4x2



SEZIONE A-A

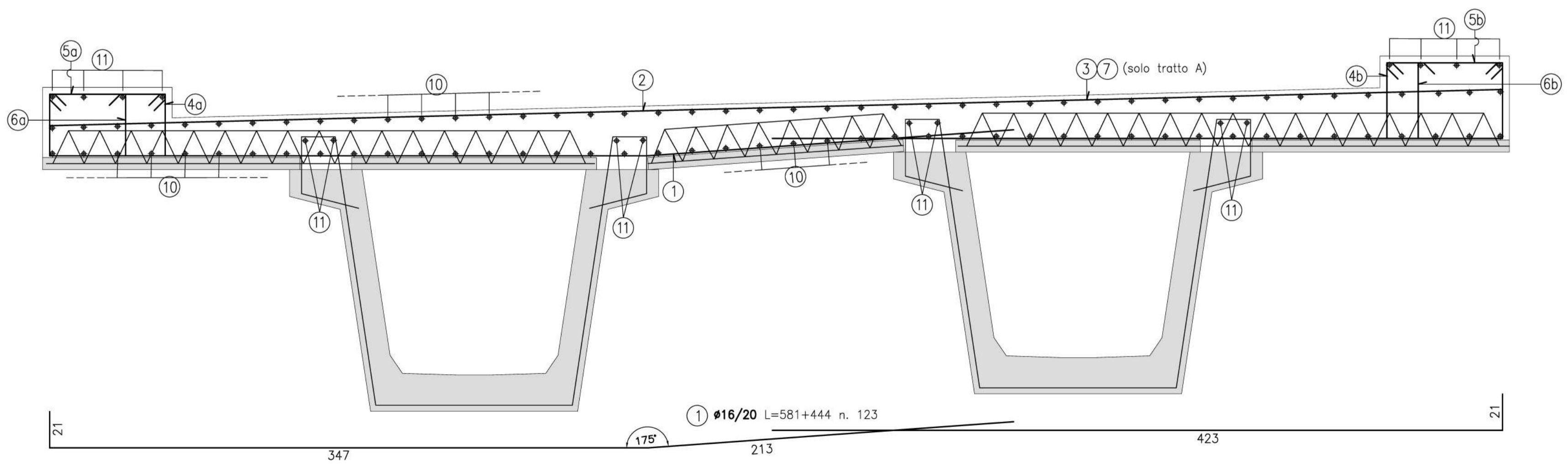
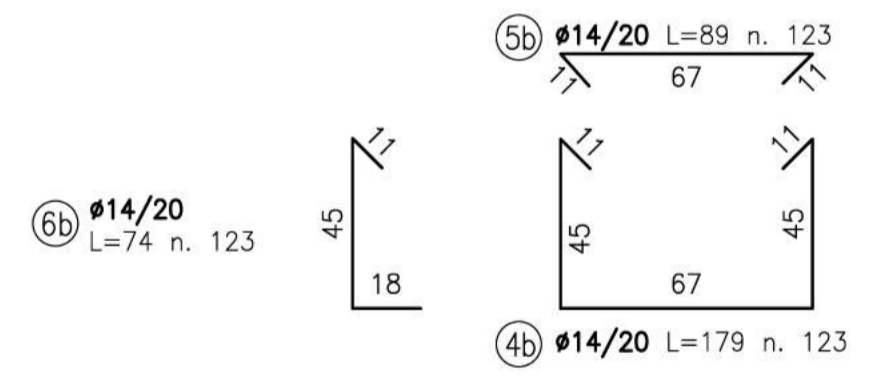
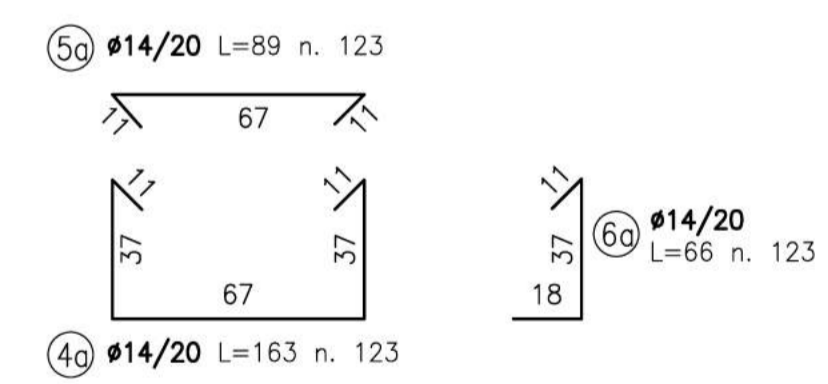
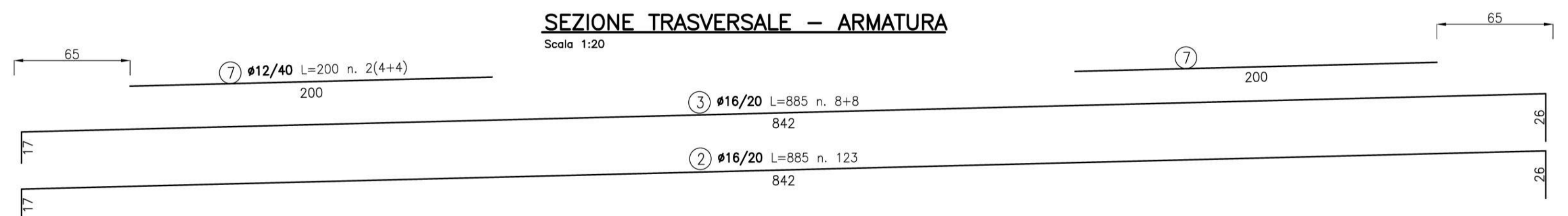
Scala 1:20



LA TABELLA MATERIALI CON LE RELATIVE PRESTAZIONI TECNICHE E' RIPORTATA NELLA TAV. T00P002STRDC01A

SEZIONE TRASVERSALE - ARMATURA

Scala 1:20



DISTINTA ARMATURA SOLETTA					
Pos.	Ø	Lung. cm	Num.	Peso kg	Forma
1	16	1025	123	1989	[Diagram]
2	16	885	123	1717	[Diagram]
3	16	885	16	223	[Diagram]
4a	14	163	123	242	[Diagram]
4b	14	179	123	266	[Diagram]
5a	14	89	123	132	[Diagram]
5b	14	89	123	132	[Diagram]
6a	14	66	123	98	[Diagram]
6b	14	74	123	110	[Diagram]
7	12	200	16	28	[Diagram]
10	12	5400	44	2108	[Diagram]
11	12	2640	16	375	[Diagram]
12	12	260	44	102	[Diagram]
PESO TOTALE kg				7523	

NOTA:
 - armatura trasversale pos. da 1 a 7
 - armatura longitudinale pos. da 10 a 12

anas
GRUPPO FS ITALIANE
 Direzione Progettazione e Realizzazione Lavori

S.S. 131 di "Carlo Felice"
 Adeguamento e messa in sicurezza della S.S.131
 Risoluzione dei nodi critici - 2° stralcio
 dal km 108+300 al km 158+000

PROGETTO ESECUTIVO CA284

R.T.I. di PROGETTAZIONE: Mandataria **PRO ITER** (Via G.B. Sammartini n°5, 20125 - Milano, Tel. 02 6787911, email: mail@proiter.it)
 Mandante **delig** (Via Artemide n°3, 22100 - Agrigento, Tel. 0922 421007, email: delloingegneria@pec.it)

PROGETTISTI:
 Ing. Riccardo Formichi - Pro Iter srl (Integratore prestazioni specialistiche)
 Ordine Ing. di Milano n. 18045
 Ing. Riccardo Formichi
 Ordine Ing. di Milano n. 18045
 IL GEOLOGO
 Dott. Geol. Massimo Mezzanonica - Pro Iter srl
 Albo Geol. Lombardia n. A762
 COORDINATORE PER LA SICUREZZA IN FASE DI PROGETTAZIONE
 Ing. Diego Ceccherelli
 Ordine Ing. di Milano n. 15813
 VISTO: IL RESP. DEL PROCEDIMENTO
 Dott. Ing. Salvatore FRASCA

OPERE D'ARTE MINORI
 Ponticelli idraulici L=23.2 m su Rio Mannu. Km 122+339.50 - PO02 su S20
 Viabilità locale A: Armatura soletta

CODICE PROGETTO	NOME FILE	REVISIONE	SCALA:
PROGETTO	T00P002STRAR01.pdf		
LOP SQ E 19 01	CODICE ELAB. T00P002STRAR01	A	Varie
D			
C			
B			
A	Emissione	Marzo 2020	Prati Donelli Formichi
REV.	DESCRIZIONE	DATA	REDATTO VERIFICATO APPROVATO