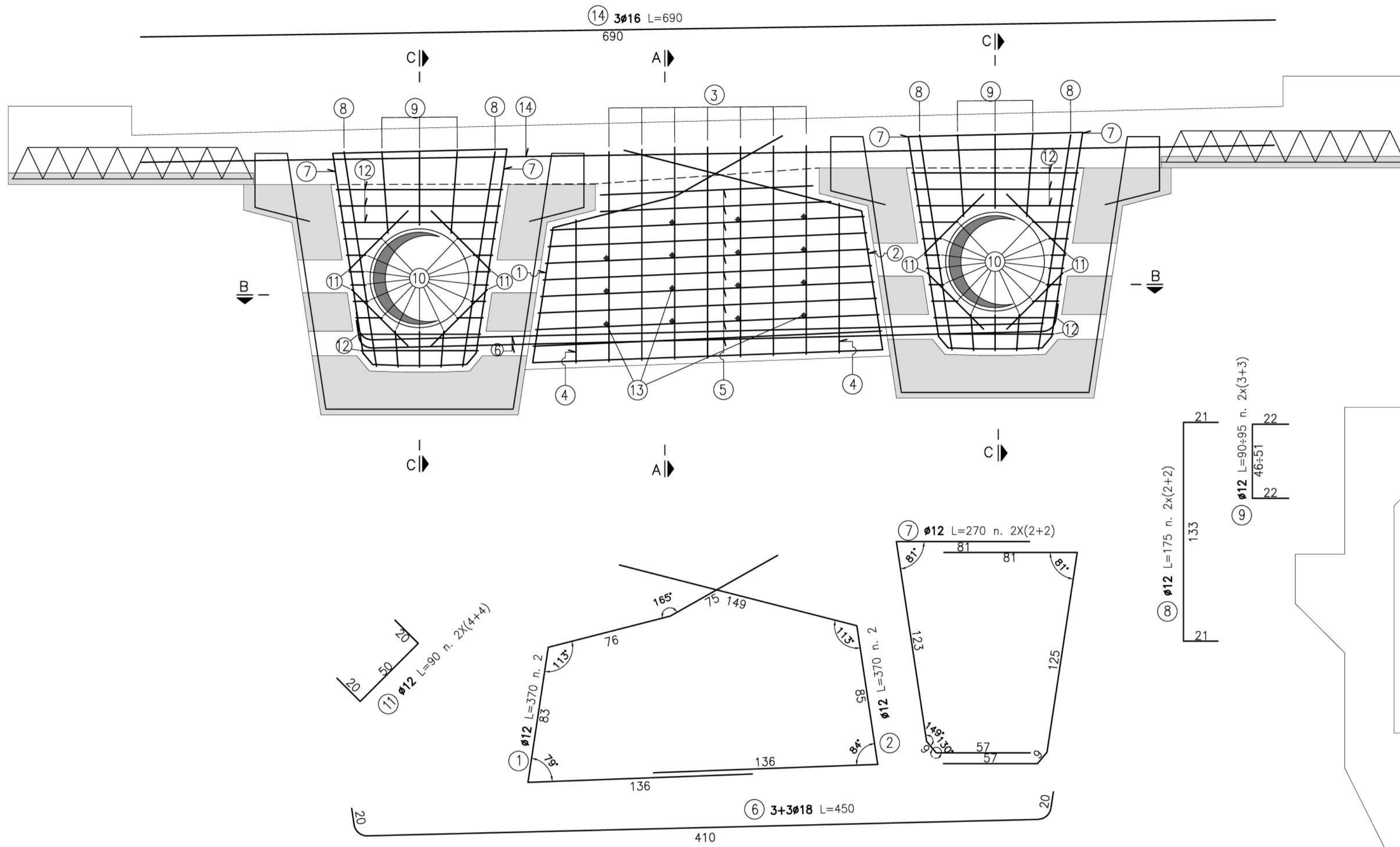
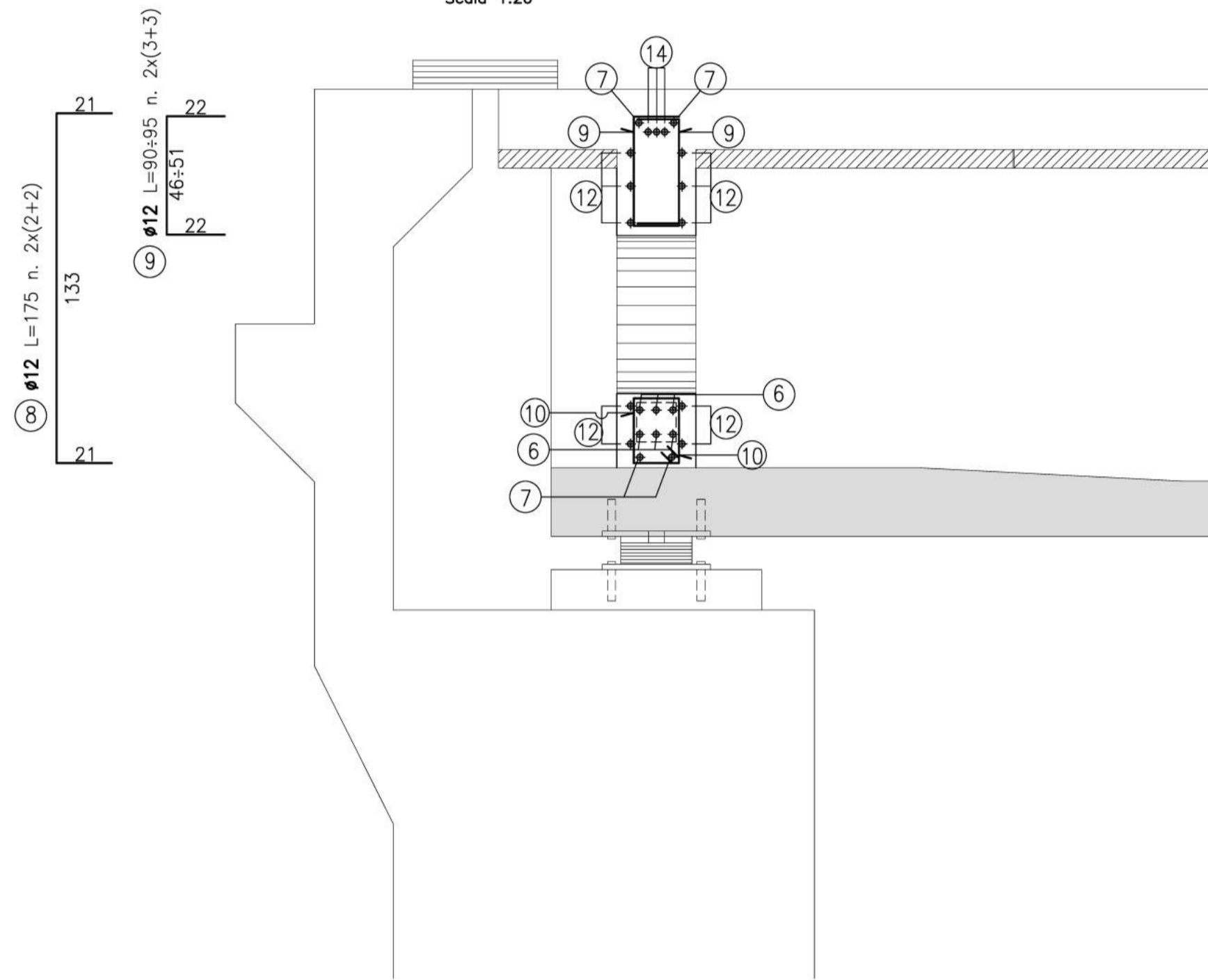


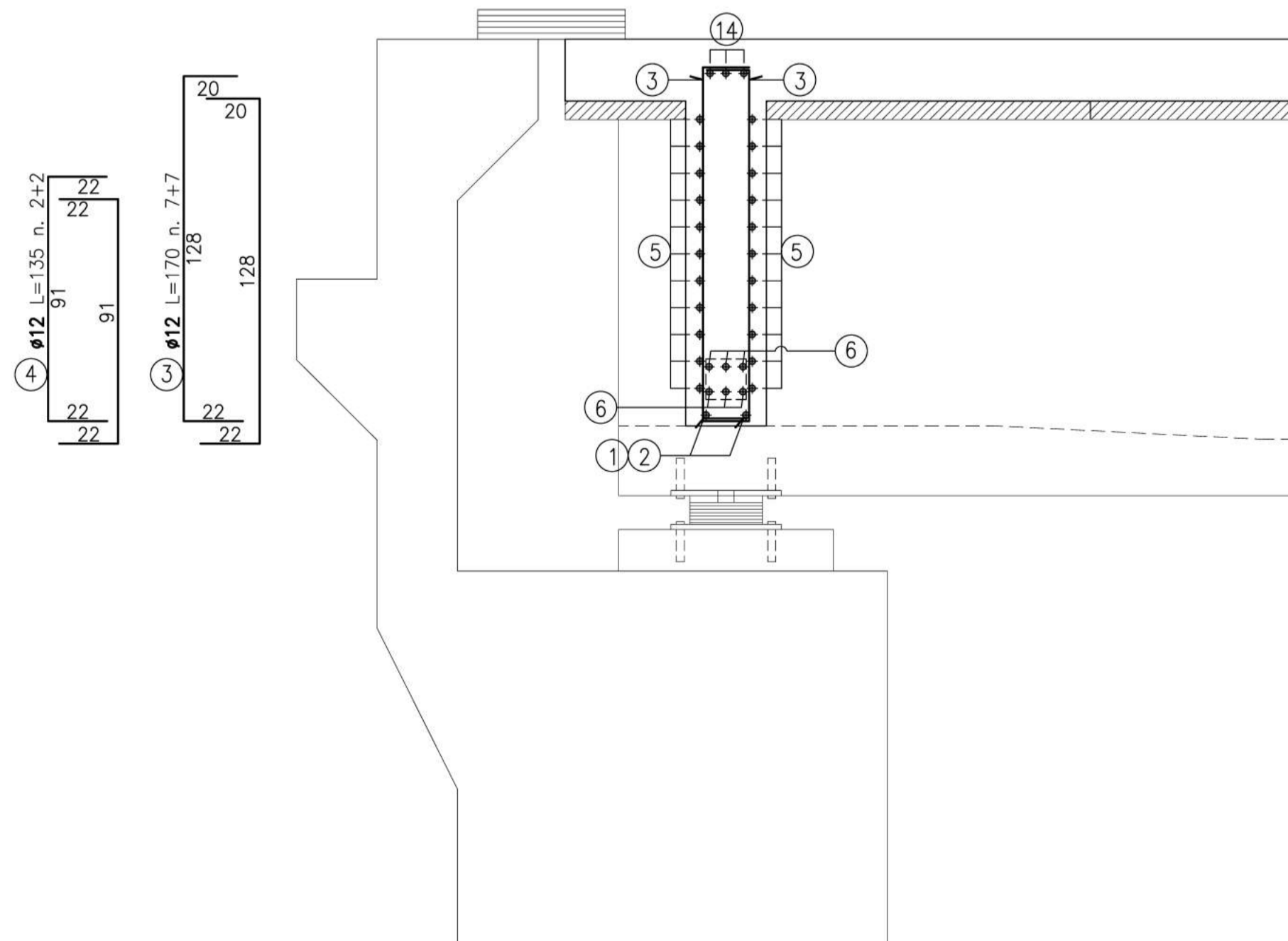
SEZIONE TRASVERSALE
Scala 1:20



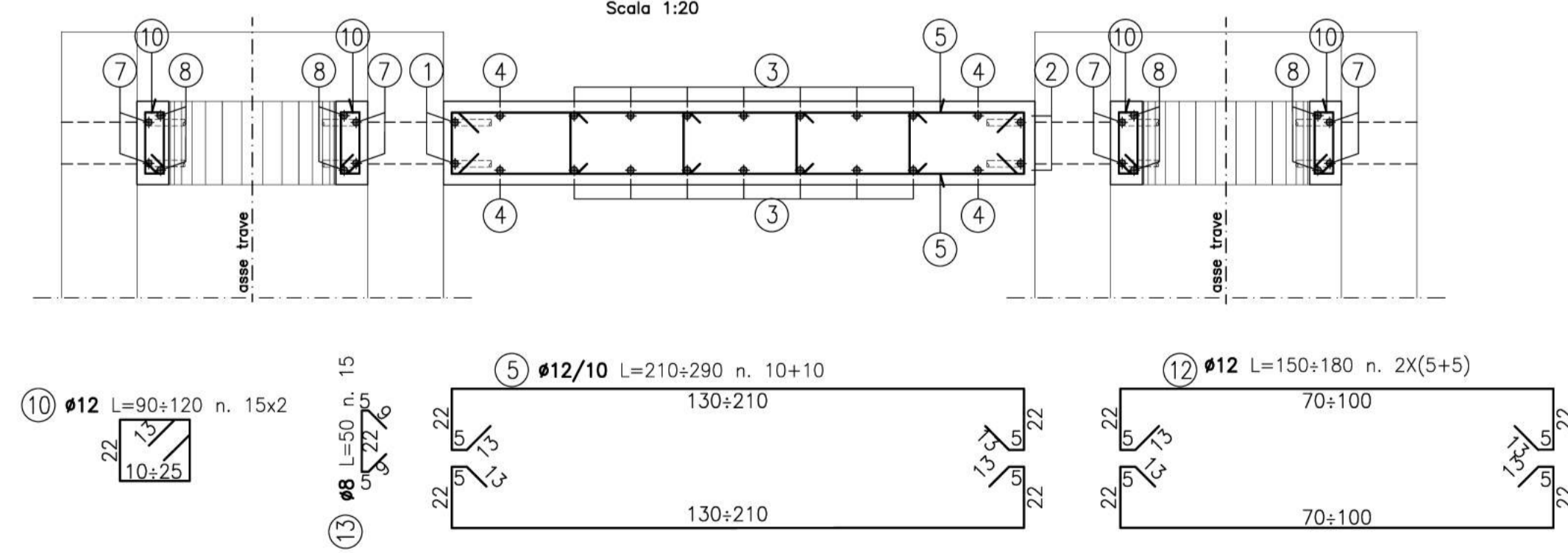
SEZIONE C-C
Scala 1:20



SEZIONE A-A
Scala 1:20



SEZIONE B-B
Scala 1:20



DISTINTA ARM. SINGOLO TRAVERSO

Pos.	ϕ mm	Lung. cm	Num.	Peso Kg	Forma
1	12	370	2	7	[Diagram]
2	12	370	2	7	[Diagram]
3	12	170	14	21	[Diagram]
4	12	135	4	5	[Diagram]
5	12	270	20	48	[Diagram]
6	18	450	6	54	[Diagram]
7	12	270	8	19	[Diagram]
8	12	175	8	12	[Diagram]
9	12	95	12	10	[Diagram]
10	12	110	30	29	[Diagram]
11	12	90	16	13	[Diagram]
12	12	170	20	30	[Diagram]
13	12	50	15	6	[Diagram]
14	16	690	3	33	[Diagram]
PESO TOTALE/Traverso kg:				294	

PESO TOTALE/Traverso x n° 2 Traversi kg: 588



Direzione Progettazione e Realizzazione Lavori

S.S. 131 di "Carlo Felice"
Adeguamento e messa in sicurezza della S.S.131
Risoluzione dei nodi critici - 2° stralcio
dal km 108+300 al km 158+000

PROGETTO ESECUTIVO

CA284

R.T.I. di PROGETTAZIONE:	Mandatario	Mandante
PRO ITER Via G.B. Sammartini n°3 20125 - Milano Tel. 02 6787911 email: mail@proiter.it	delTA Via Artemide n°3 22100 - Agrigento Tel. 0922 421007 email: delloingegneria@pec.it	

PROGETTISTI:
Ing. Riccardo Formichi - Pro Iter srl (Integratore prestazioni specialistiche)
Ordine Ing. di Milano n. 18045
Ing. Riccardo Formichi
Ordine Ing. di Milano n. 18045

IL GEOLOGO
Dott. Geol. Massimo Mezzanzonica - Pro Iter srl
Albo Geol. Lombardia n. A762

COORDINATORE PER LA SICUREZZA IN FASE DI PROGETTAZIONE
Ing. Diego Ceccherelli
Ordine Ing. di Milano n. 15813

VISTO: IL RESP. DEL PROCEDIMENTO
Dott. Ing. Salvatore FRASCA



PROTOCOLLO DATA

OPERE D'ARTE MINORI
Ponticelli idraulici L=23.2 m su Rio Mannu. Km 122+339.50 - PO02 su S20
Viabilità locale A: Armatura traverso

CODICE PROGETTO	NOME FILE	REVISIONE	SCALA:
PROGETTO	TOOPO02STRAR03A.pdf		1:20
LOPLSQE 1901	CODICE ELAB. T00PO02STRAR03	A	
D			
C			
B			
A	Emissione	Marzo 2020	Prati Donelli Formichi
REV.	DESCRIZIONE	DATA	REDATTO VERIFICATO APPROVATO