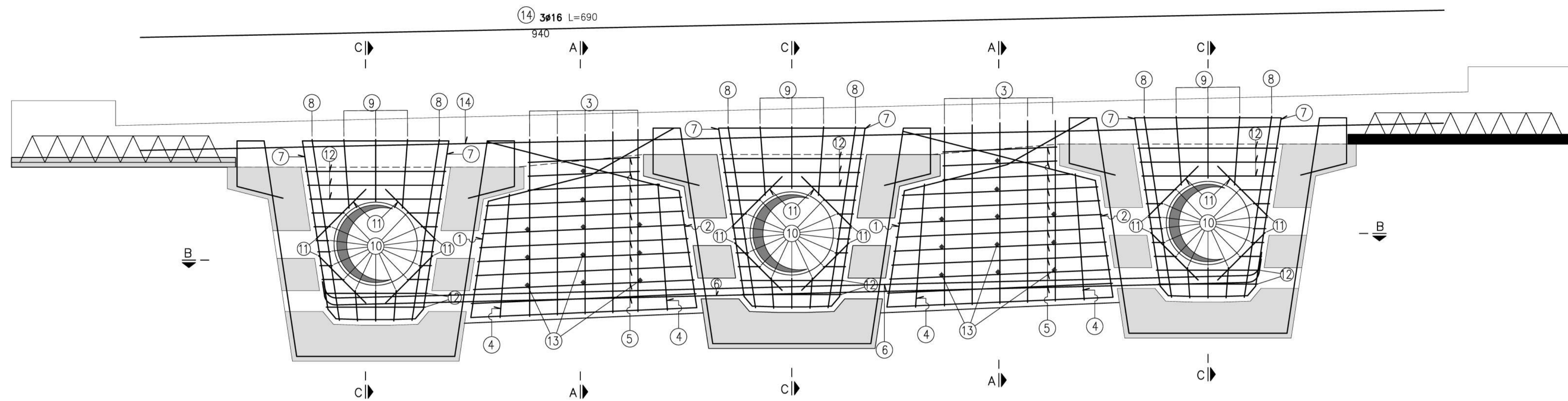
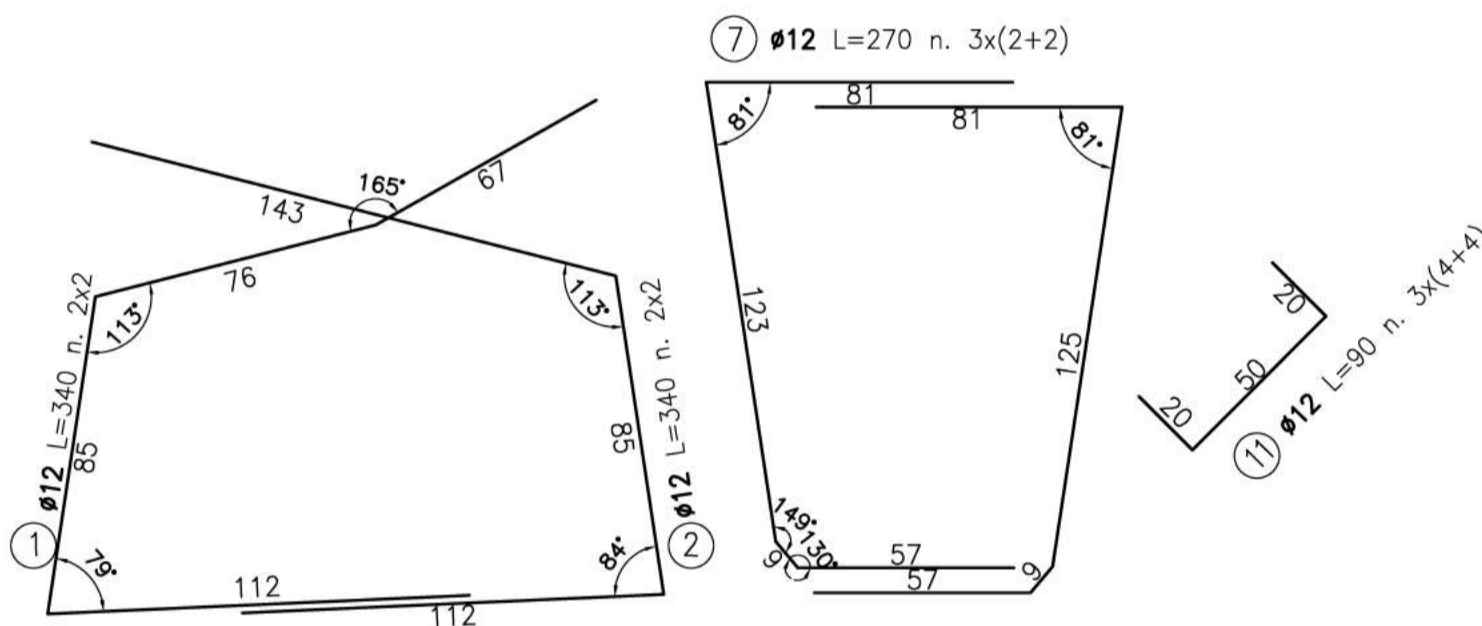
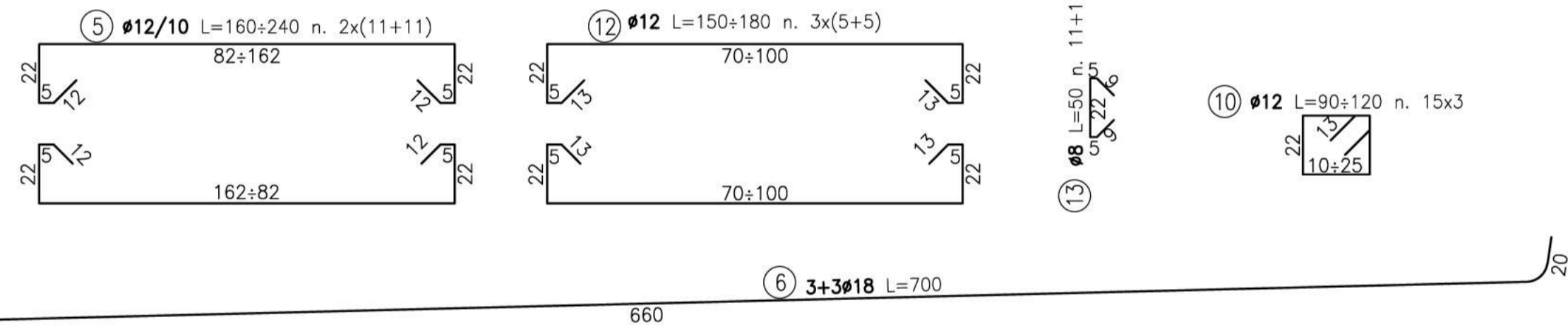
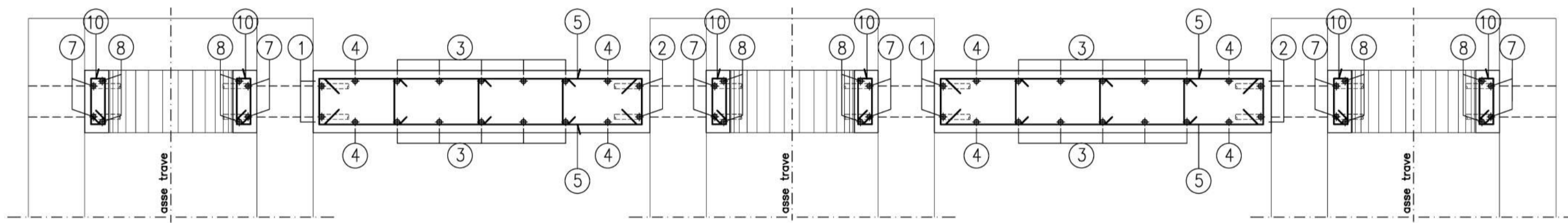


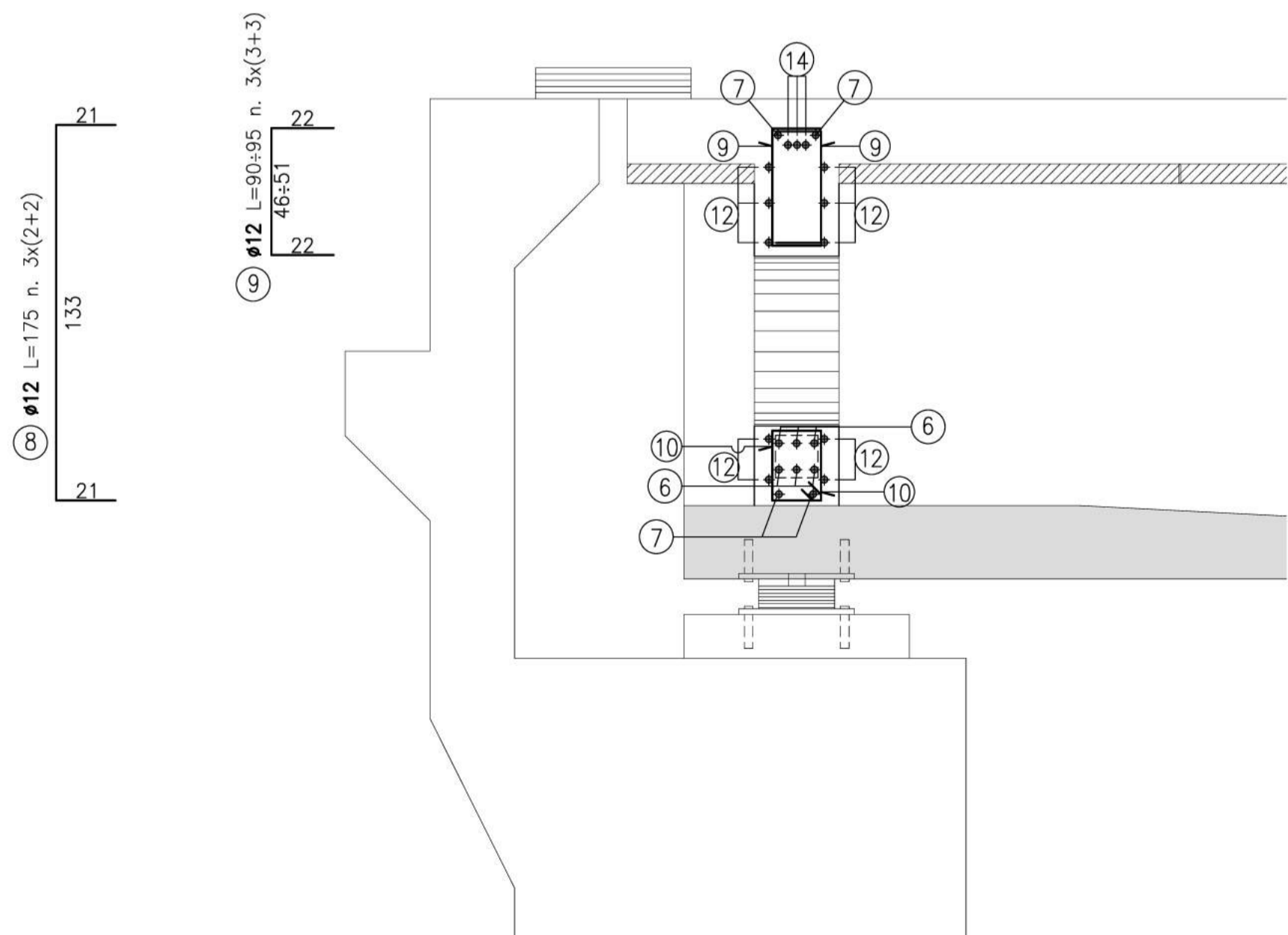
**SEZIONE TRASVERSALE**  
Scala 1:20



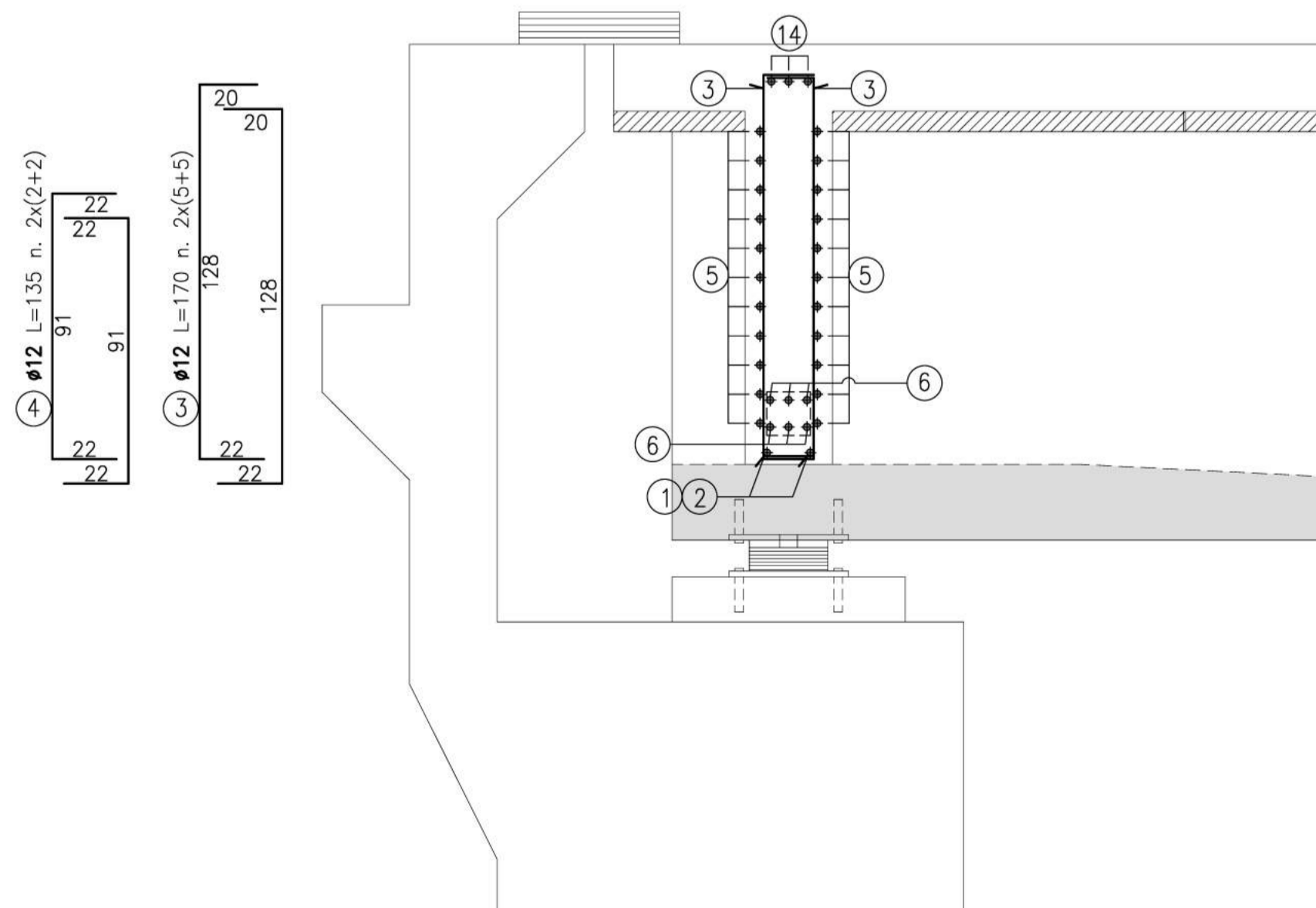
**SEZIONE B-B**  
Scala 1:20



**SEZIONE C-C**  
Scala 1:20



**SEZIONE A-A**  
Scala 1:20



**DISTINTA ARM. SINGOLO TRAVERSO**

Pos.	Ø mm	Lung. cm	Num.	Peso Kg	Forma
1	12	340	4	12	[Diagram]
2	12	340	4	12	[Diagram]
3	12	170	20	30	[Diagram]
4	12	135	8	10	[Diagram]
5	12	210	44	82	[Diagram]
6	18	700	6	84	[Diagram]
7	12	270	12	29	[Diagram]
8	12	175	12	19	[Diagram]
9	12	95	18	15	[Diagram]
10	12	110	45	44	[Diagram]
11	12	90	24	19	[Diagram]
12	12	170	30	45	[Diagram]
13	12	50	22	9	[Diagram]
14	16	690	3	33	[Diagram]

PESO TOTALE/Traverso kg: 443

PESO TOTALE/Traverso x n° 4 Traversi kg: 1772



**S.S. 131 di "Carlo Felice"**  
Adeguamento e messa in sicurezza della S.S.131  
Risoluzione dei nodi critici - 2° stralcio  
dal km 108+300 al km 158+000

**PROGETTO ESECUTIVO**

CA284

R.T.I. di PROGETTAZIONE:	Mandataria	Mandante
<b>PRO ITER</b>	Via G.B. Sammartini n°3 20125 - Milano Tel. 02 6787911 email: mail@proiter.it	<b>delig</b> Via Artemide n°3 22100 - Arignone Tel. 0922 421007 email: delloingegneria@pec.it

PROGETTISTI:  
Ing. Riccardo Formichi - Pro Iter srl (Integratore prestazioni specialistiche)  
Ordine Ing. di Milano n. 18045  
Ing. Riccardo Formichi  
Ordine Ing. di Milano n. 18045

IL GEOLOGO  
Dott. Geol. Massimo Mezzanonica - Pro Iter srl  
Albo Geol. Lombardia n. A762

COORDINATORE PER LA SICUREZZA IN FASE DI PROGETTAZIONE  
Ing. Diego Ceccherelli  
Ordine Ing. di Milano n. 15813

VISTO: IL RESP. DEL PROCEDIMENTO  
Dott. Ing. Salvatore FRASCA

PROTOCOLLO DATA



**OPERE D'ARTE MINORI**  
Ponticelli idraulici L=23.2 m su Rio Mannu. Km 122+339.50 - PO02 su S20  
Carreggiate SS131: Armatura traverso

CODICE PROGETTO		NOME FILE		REVISIONE	SCALA:
PROGETTO	LIV. PROG. N. PROG.	T00PO02STRAR04A.pdf		A	1:20
LOPLSQ E 1901		CODICE ELAB. T00PO02STRAR04			
D					
C					
B					
A	Emissione	Marzo 2020	Prati	Donelli	Formichi
REV.	DESCRIZIONE	DATA	REDATTO	VERIFICATO	APPROVATO