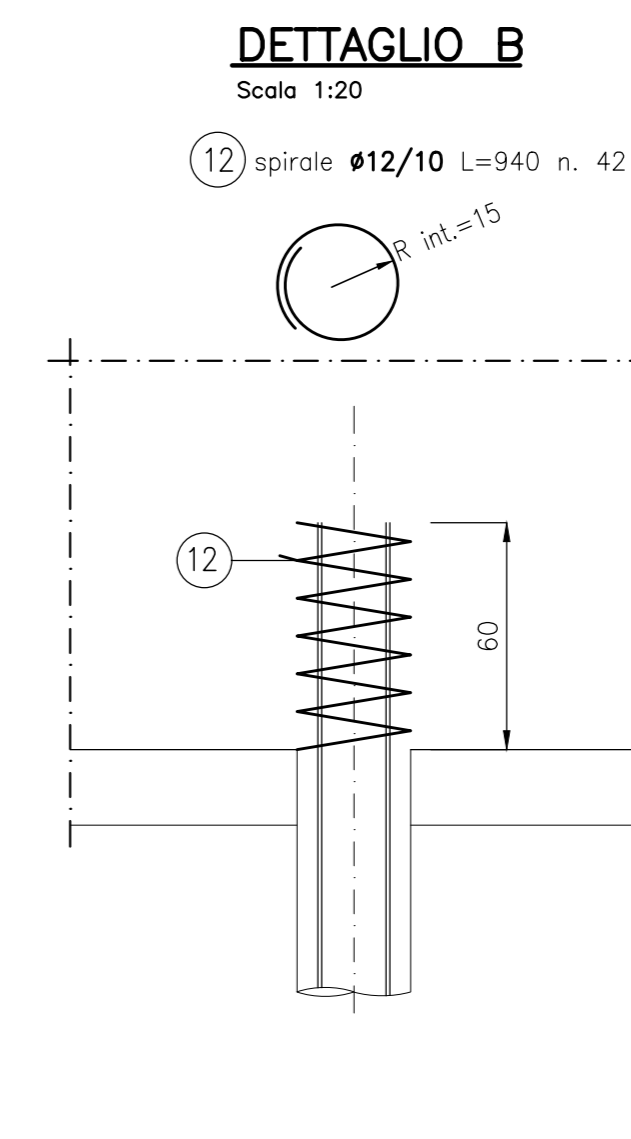
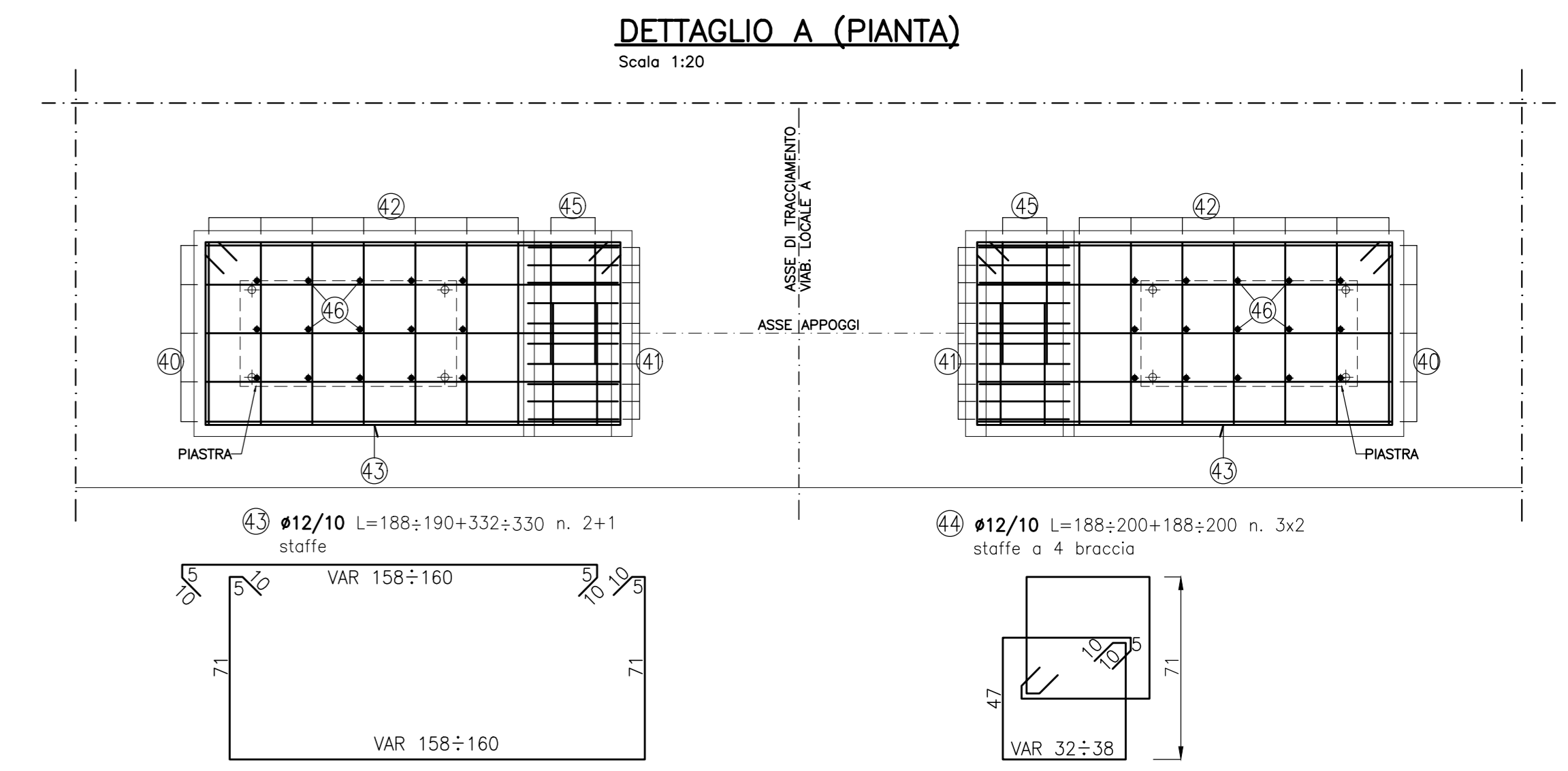
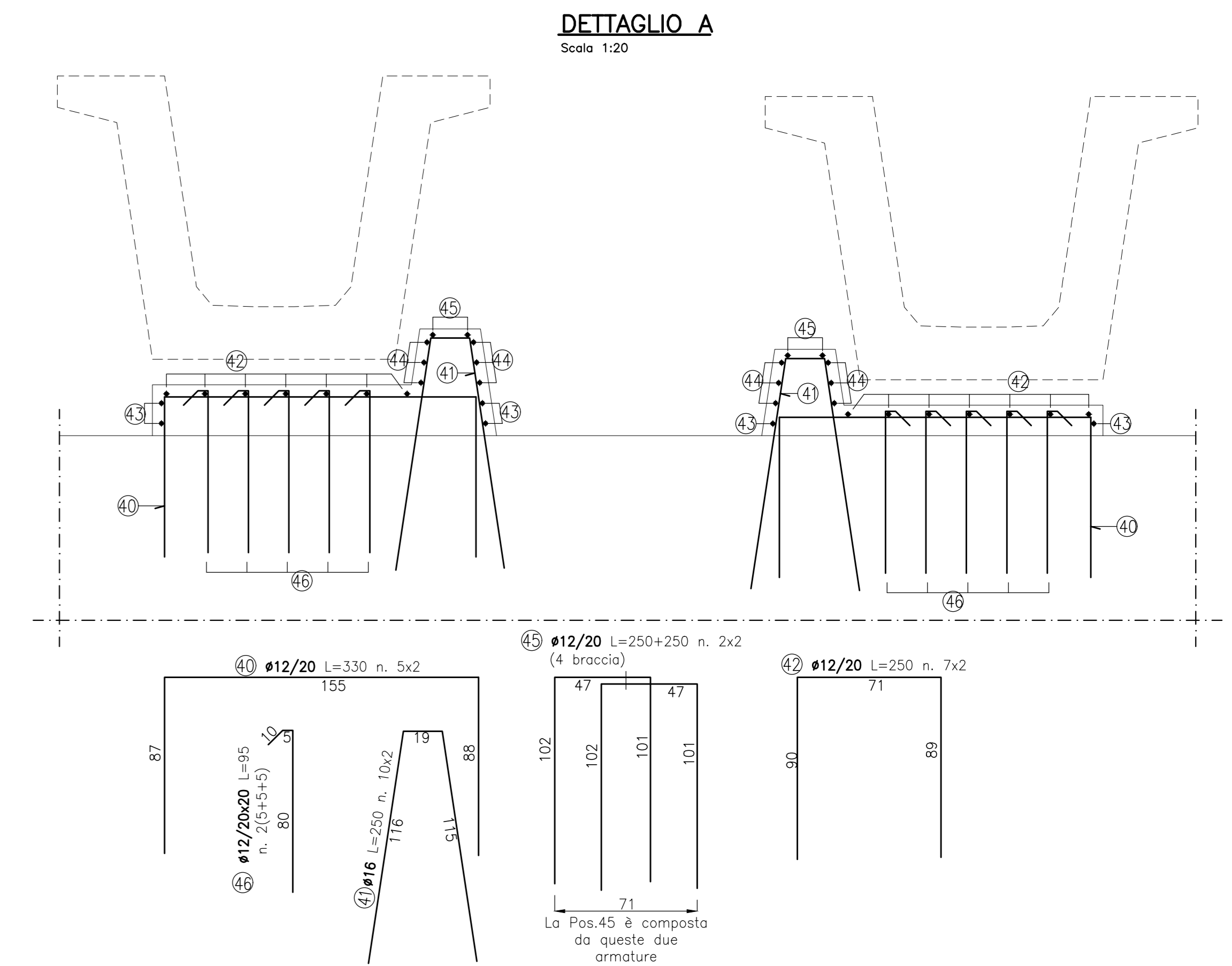
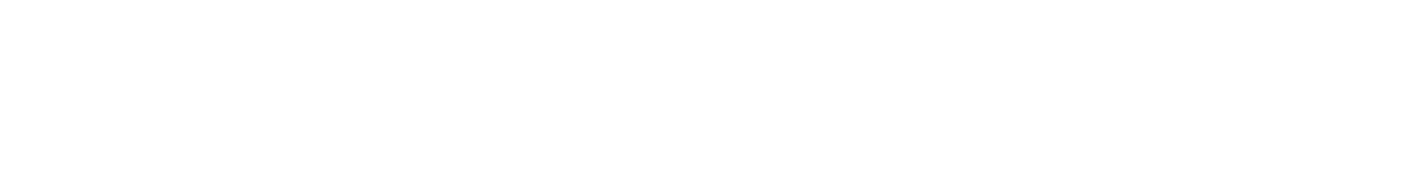
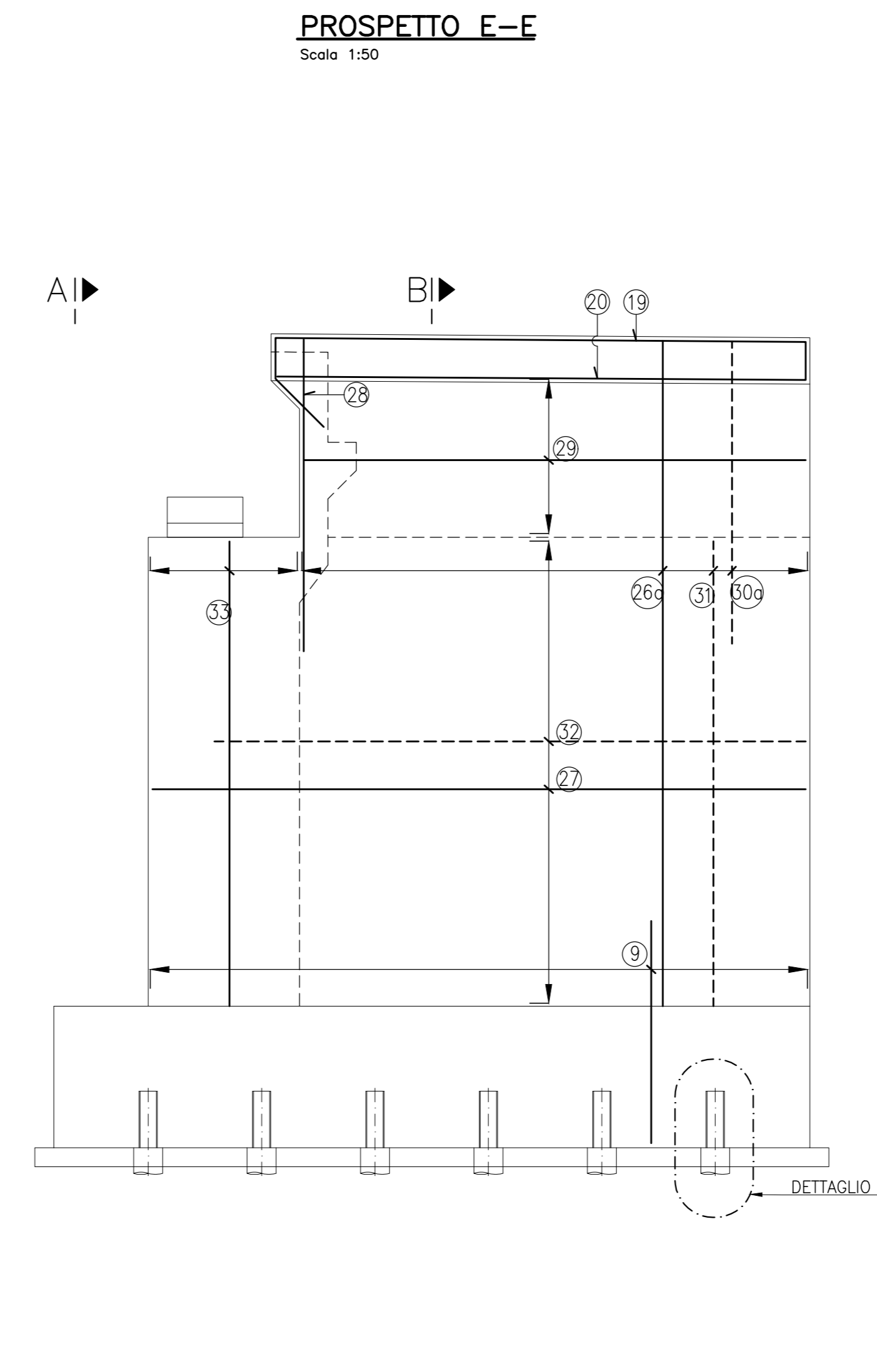
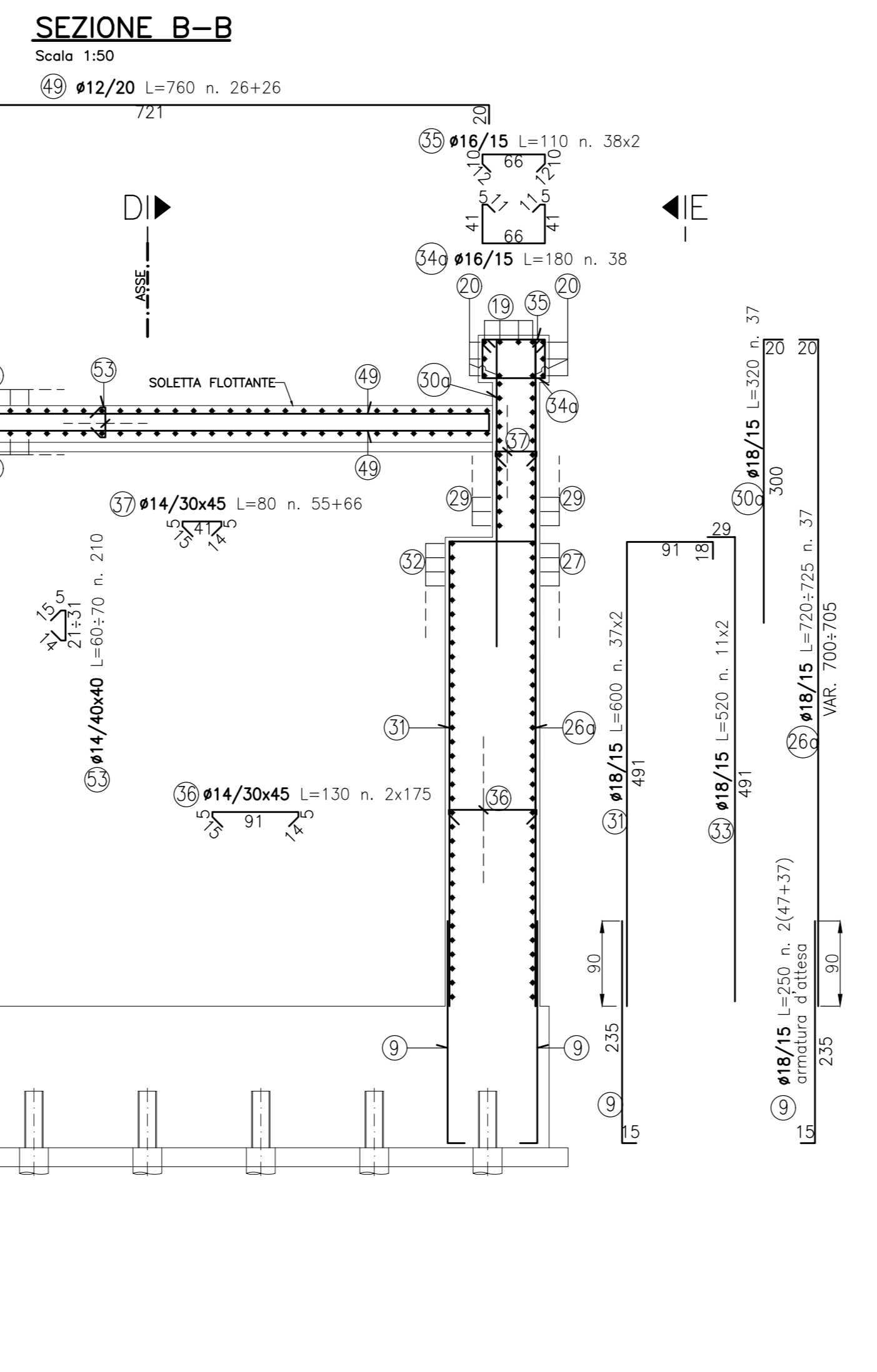
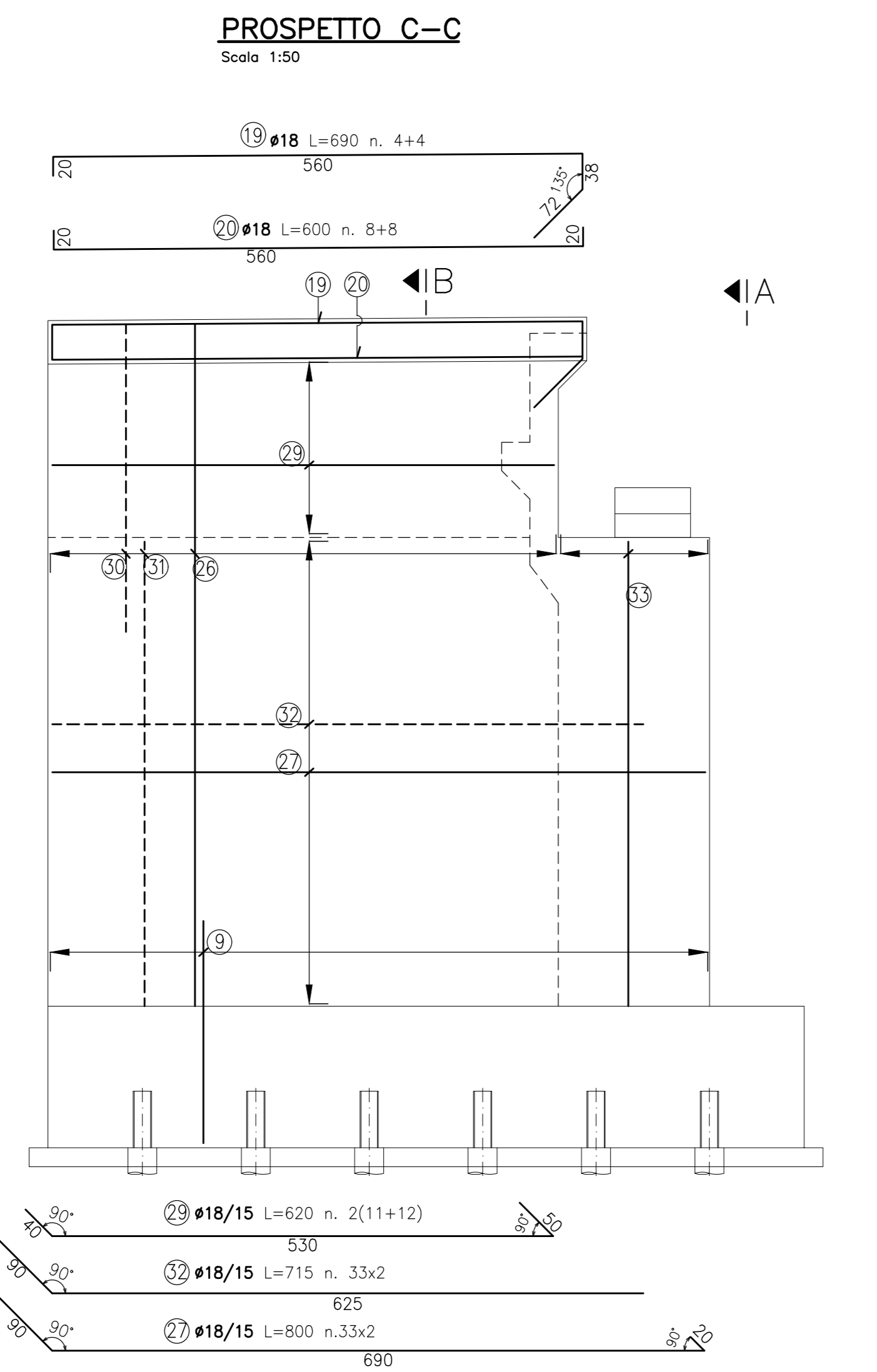
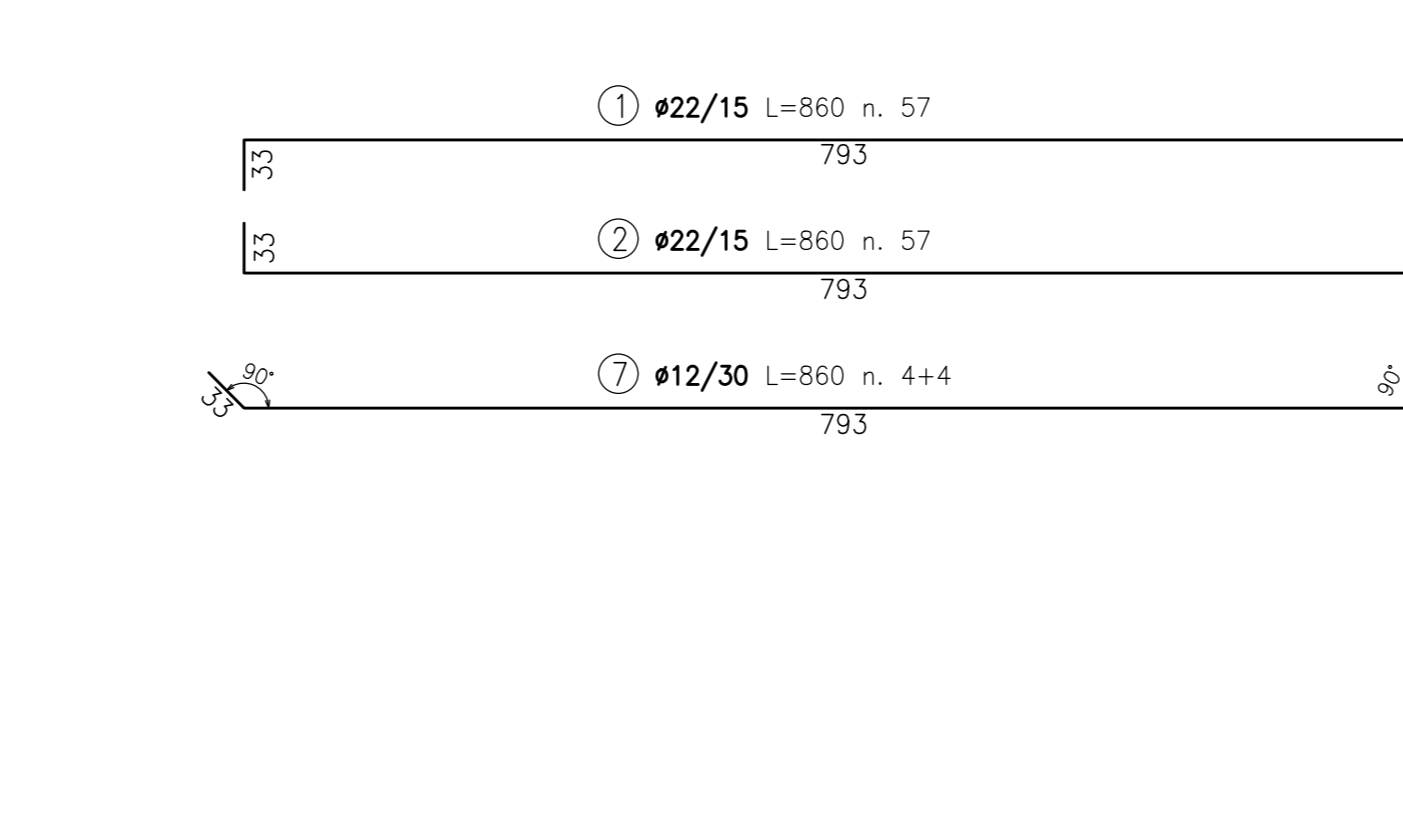
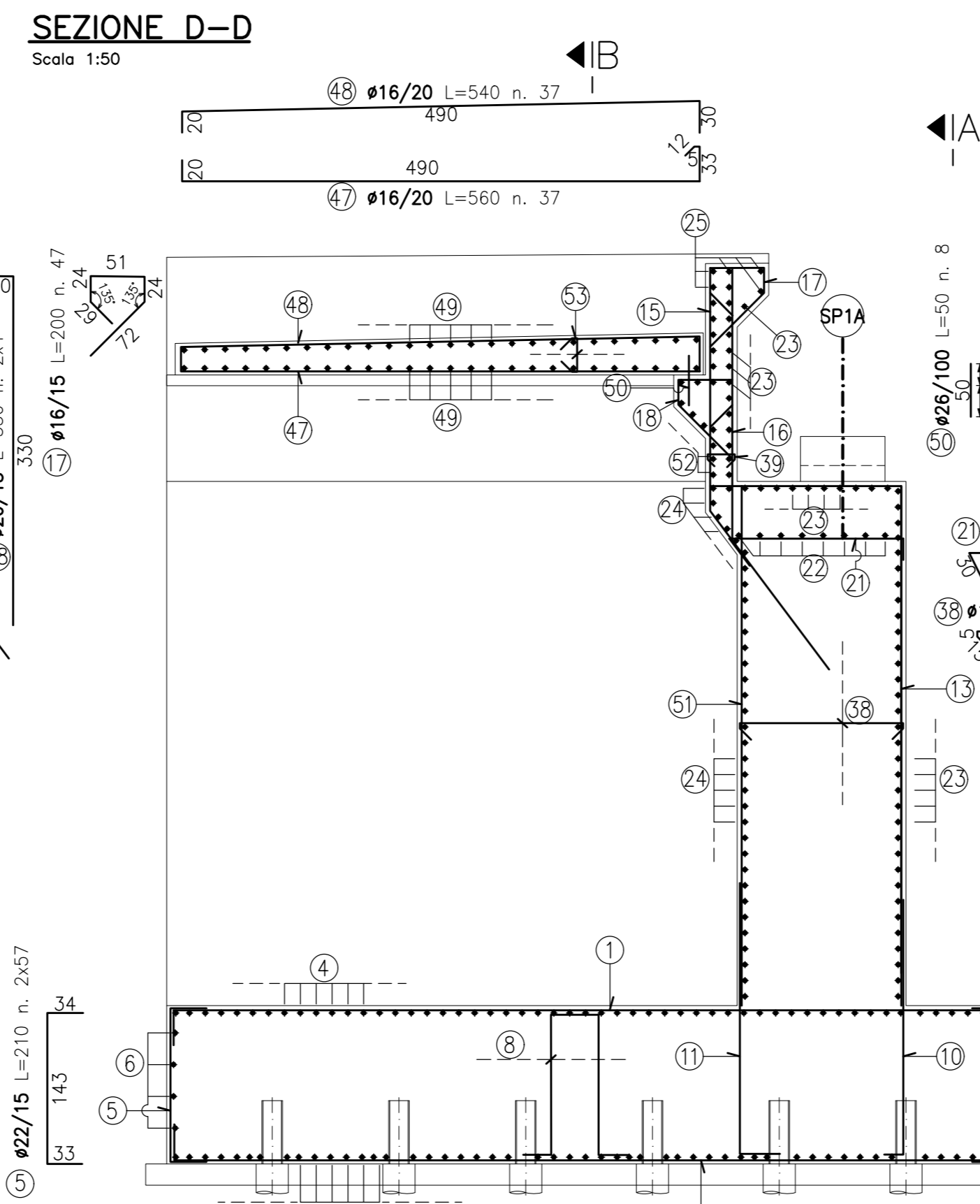
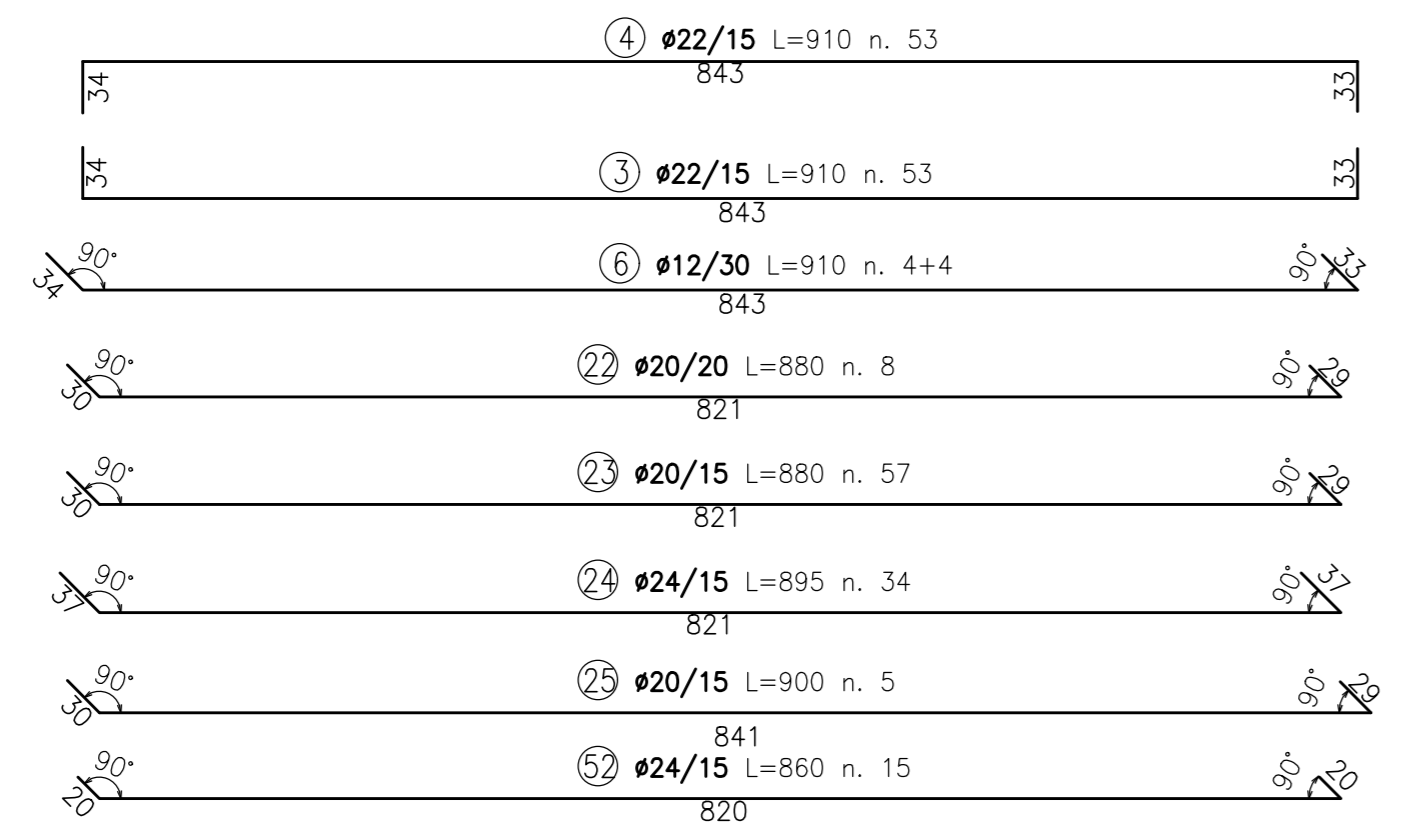
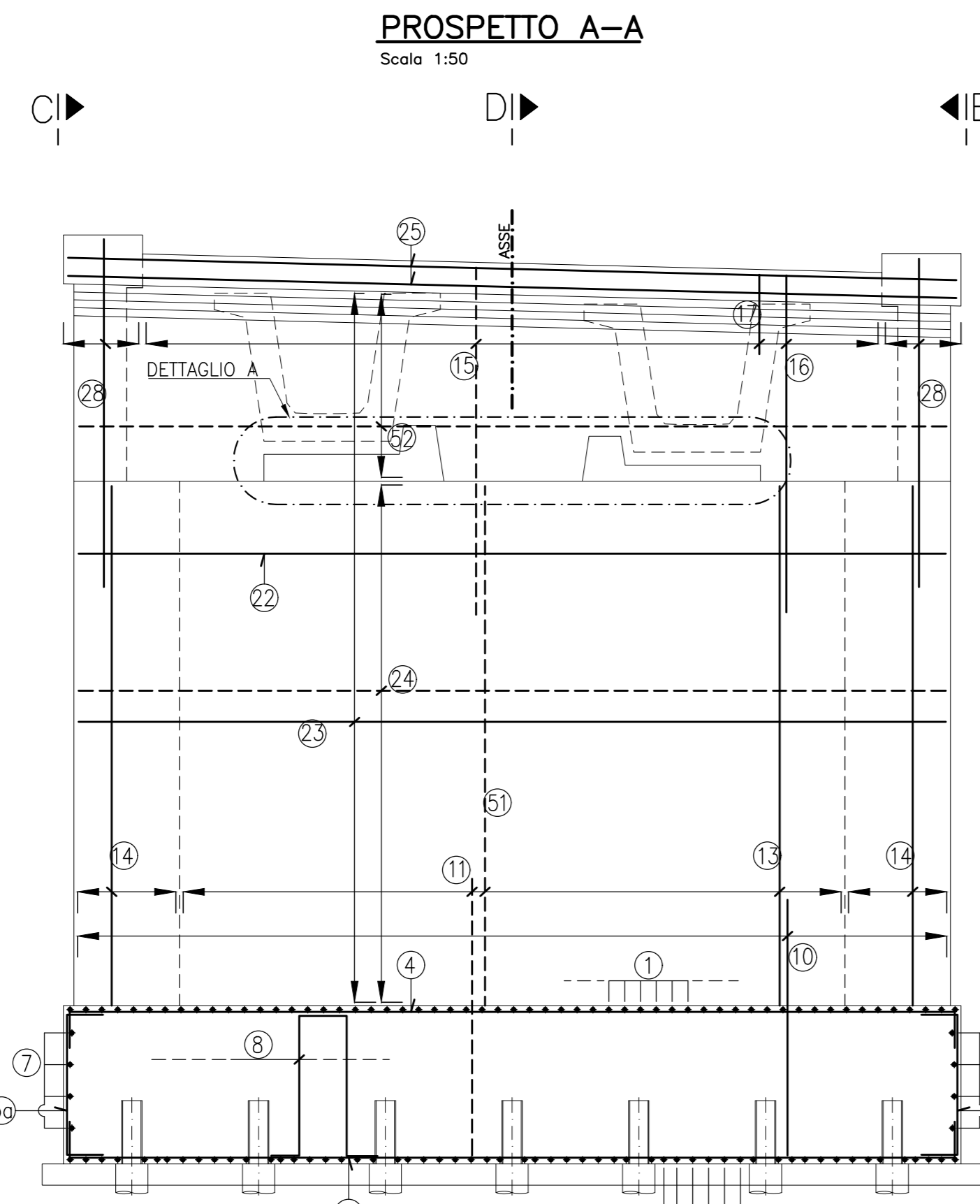


DISTINTA ARM. IN FONDAZIONE				
Pos	Ø mm	Lung. cm	Peso. (kg)	
1	22	860	57	1463
2	22	860	57	1463
3	22	910	53	1439
4	22	910	53	1439
5	22	210	114	714
5a	22	205	106	648
6	12	910	8	65
7	12	860	8	61
8	16	360	153	869
9	18	250	168	839
10	20	260	56	359
11	24	300	43	458
12	12	940	42	351
PESO TOTALE kg:			10169	

DISTINTA ARM. IN ELEVAZIONE				
Pos	Ø mm	Lung. cm	Peso. (kg)	
13	20	720	43	764
14	20	750	14	259
15	24	463	47	773
16	20	408	47	473
17	16	200	47	148
18	16	200	49	155
19	18	690	8	110
20	18	600	16	192
21	20	210	43	223
22	20	880	8	174
23	20	880	57	1237
24	24	895	34	1081
25	20	900	5	111
26	18	743	37	549
26a	18	723	37	534
27	18	800	66	1055
28	20	350	8	69
29	18	620	46	570
30	18	350	37	259
30a	18	320	37	237
31	18	600	74	887
32	18	715	66	943
33	18	520	22	229
34	16	180	38	108
34a	16	180	38	108
35	16	110	76	132
36	14	130	350	550
37	14	80	121	117
38	14	190	210	482
39	14	50	60	36
40	12	330	10	29
41	16	250	20	79
42	12	250	14	31
43	12	520	3	14
44	12	388	6	21
45	12	500	4	18
46	12	95	30	25
47	16	560	37	327
48	16	540	37	315
49	12	760	52	351
50	26	50	8	17
51	24	530	43	809
52	24	860	15	458
53	14	65	210	165
PESO TOTALE kg:			15221	



NOTE:
 - PER CARATTERISTICHE DEI MATERIALI VEDI TAV T00P002STRDC01A
 - PER CARPENTERIA SPALLA 1 VEDI TAV T00P002STRCP03A

anas
GRUPPO FS ITALIANE Direzione Progettazione e Realizzazione Lavori

S.S. 131 di "Carlo Felice"
Adeguamento e messa in sicurezza della S.S.131
Risoluzione dei nodi critici - 2° stralcio
dal km 108+300 al km 158+000

PROGETTO ESECUTIVO CA284

R.T.I. di PROGETTAZIONE: Mandataria **PRO ITER** Via G.B. Sommarivoli n°2 20123 - Milano Tel. 02 47829111 email: mandataria@proiter.it
Mandante **AS** Via Artemide n°13 97100 Agrigento Tel. 0922 427007 email: dell'ingegner@pec.it

PROGETTISTI:
 Ing. Riccardo Formichini - Pro. Ter. art. (Integratore prestazioni specialistiche)
 Ordine Ing. di Milano n. 18045
 Ing. Riccardo Formichini - Pro. Ter. art. (Integratore prestazioni specialistiche)
 Ordine Ing. di Milano n. 18045
 Ing. Grego Cicchicchiari - Pro. Ter. art. (Integratore prestazioni specialistiche)
 Ordine Ing. di Milano n. 15813

IL GEOLOGO
 Dott. Gian Massimo Mazzanti - Pro. Ter. art. (Integratore prestazioni specialistiche)
 Albo Geol. Lombardia n. A762

COORDINATORE PER LA SICUREZZA IN FASE DI PROGETTAZIONE
 Ing. Grego Cicchicchiari - Pro. Ter. art. (Integratore prestazioni specialistiche)
 Ordine Ing. di Milano n. 15813

VISTO IL RESP. DEL PROCEDIMENTO
 Dott. Ing. Salvatore FRESCHI

PROTOCOLLO DATA

OPERE D'ARTE MINORI
 Ponticelli idraulici L=23.20 m su Rio Mannu Km 122+339.50 - PO02 su S20
 Viabilità locale A: Armatura Spalla SP1

CODICE PROGETTO	NOME FILE	REVISIONE	SCALA:
LOPLISQ E 1901	T00P002STRAR05B.pdf	B	VAR
D			
C			
B	REVISIONE PER ISTRUTTORIA, VERIFICA E CONTROLLI DLGS3511	Aprile 2021	Prof. Donatelli Formichini
A	Emissione	Marzo 2020	Prof. Donatelli Formichini
REV.	DESCRIZIONE	DATA	REDATTO VERIFICATO APPROVATO