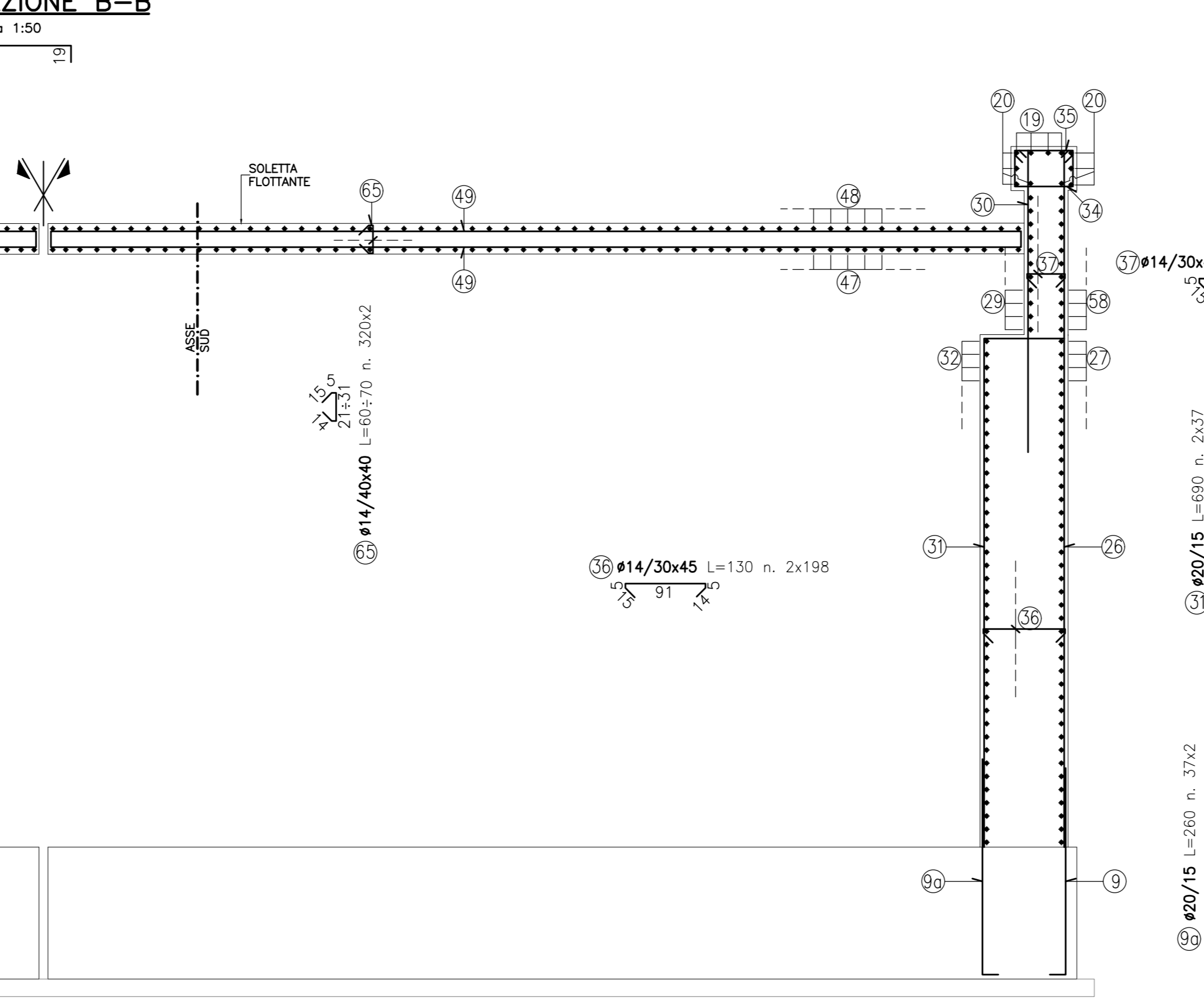
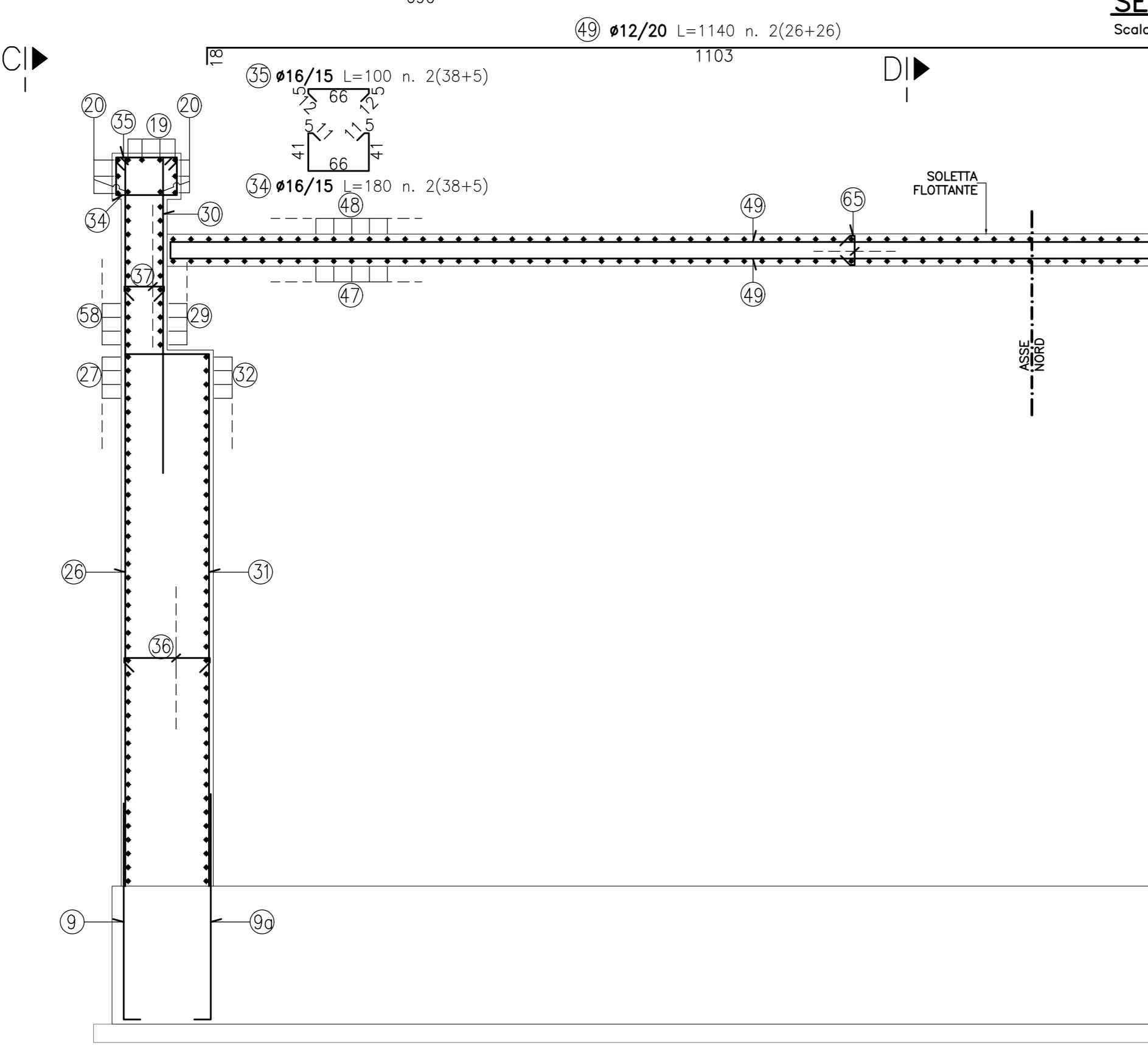
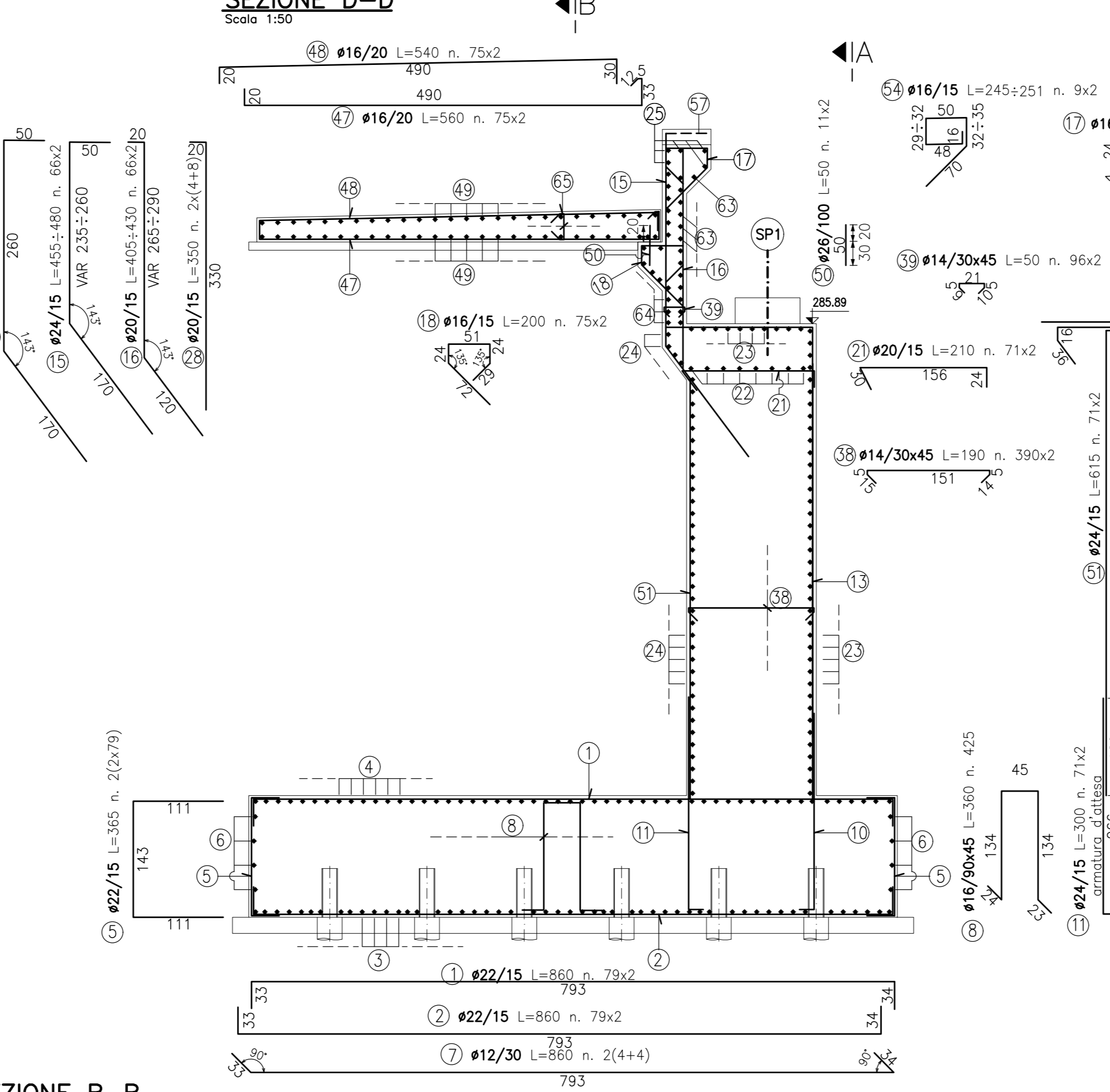
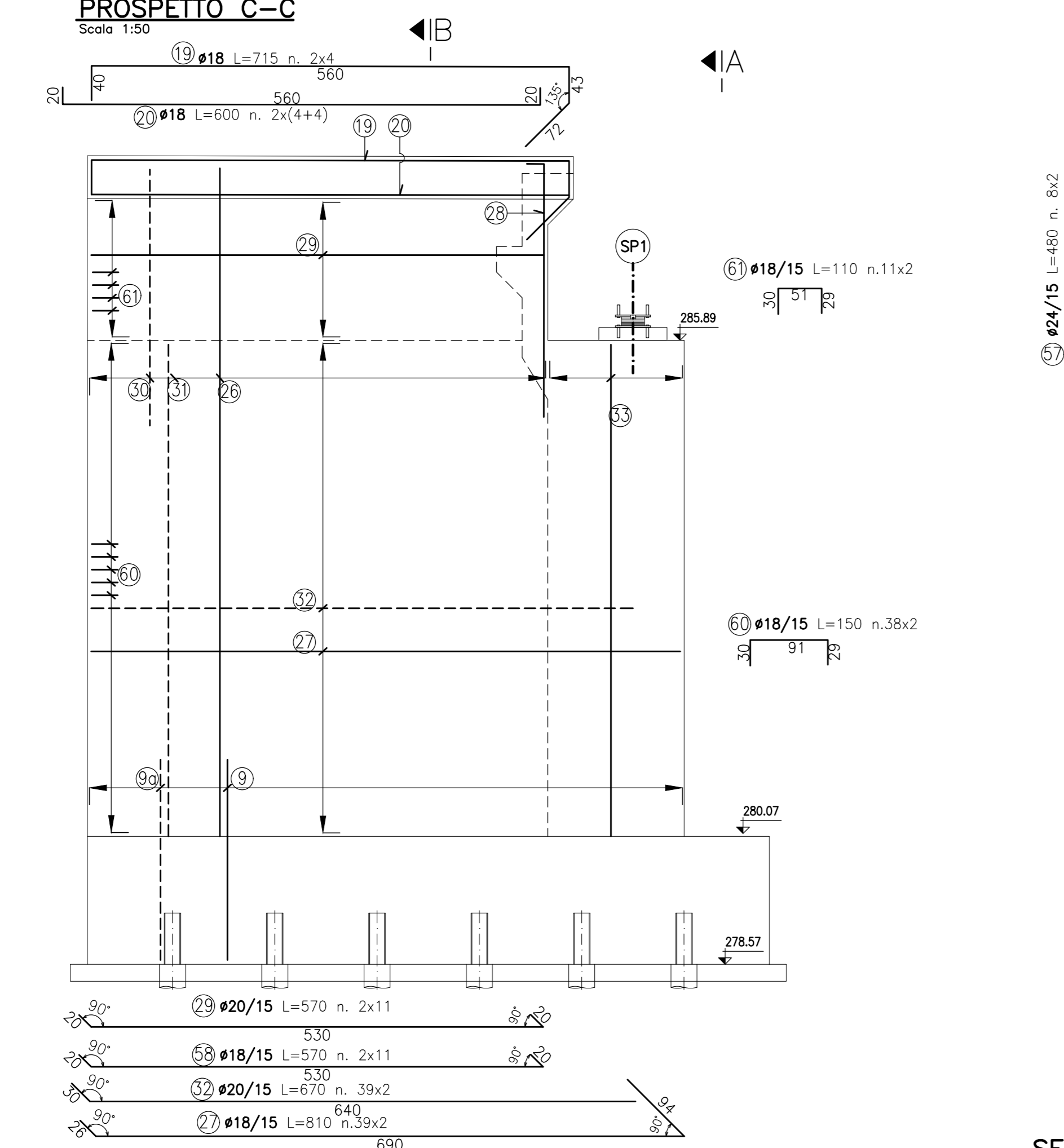
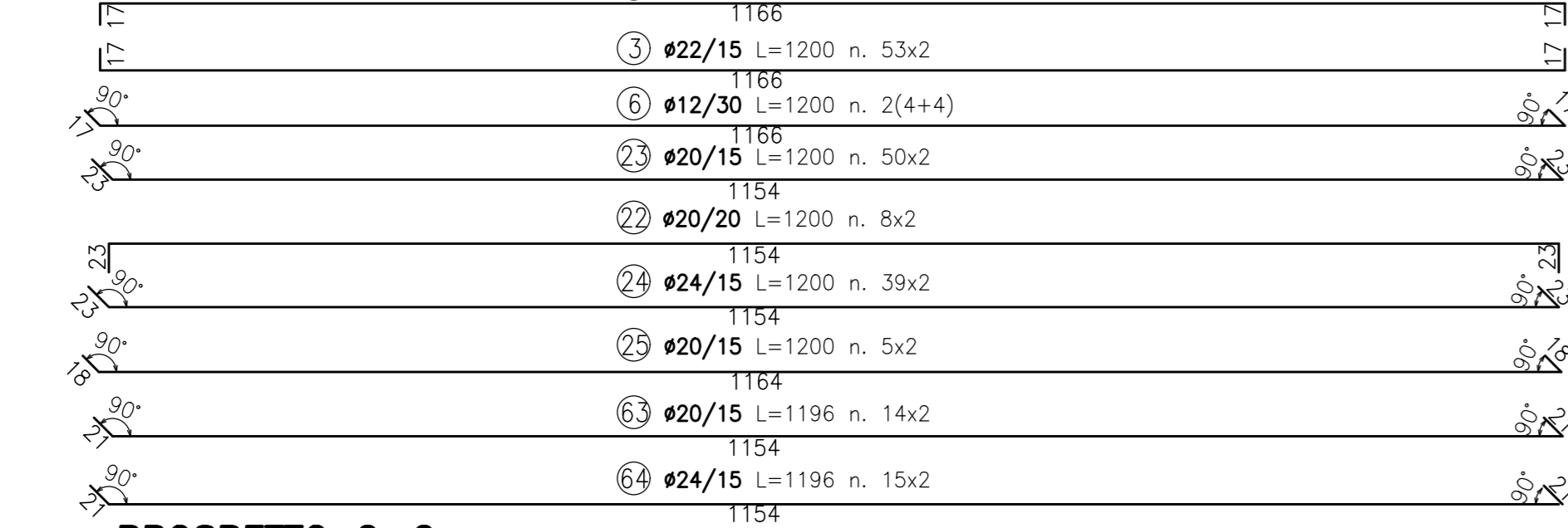
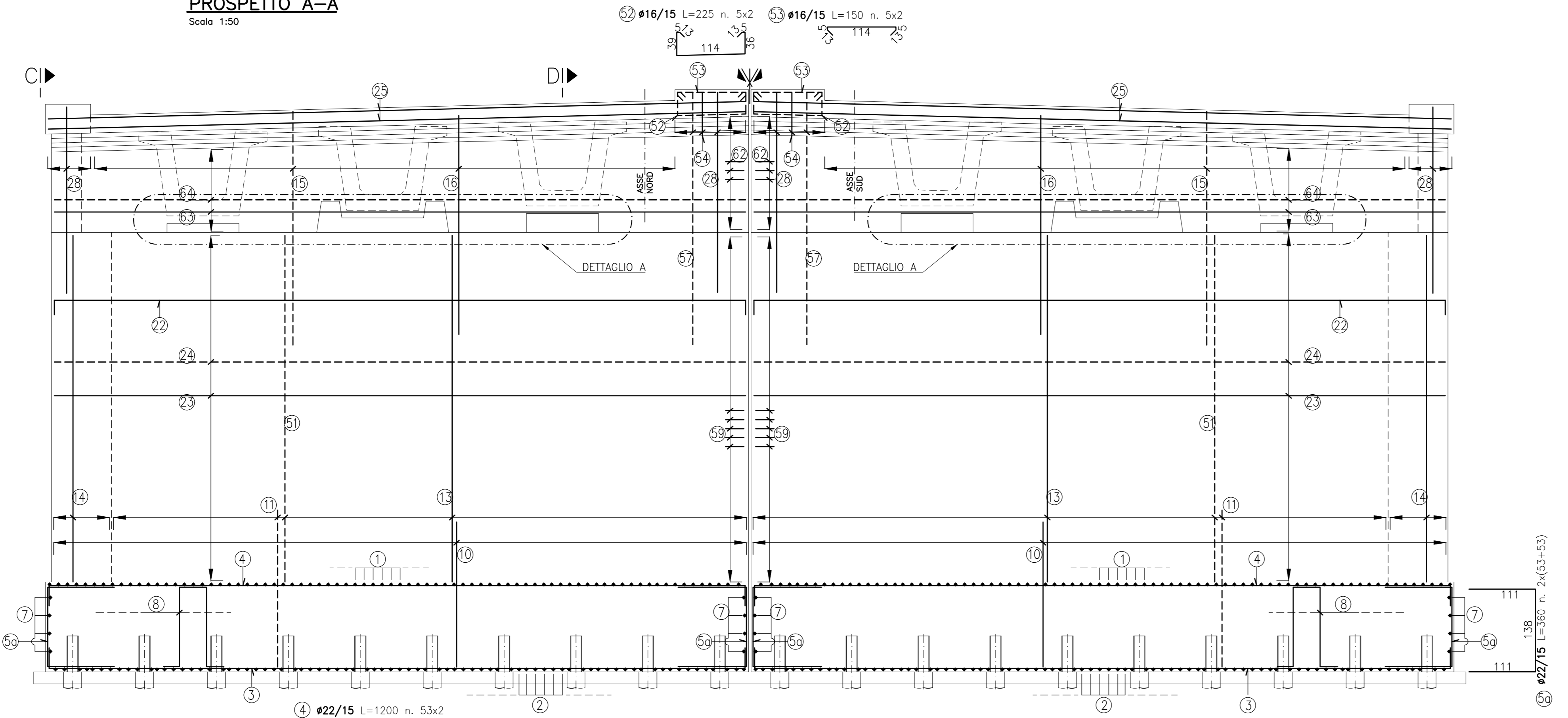


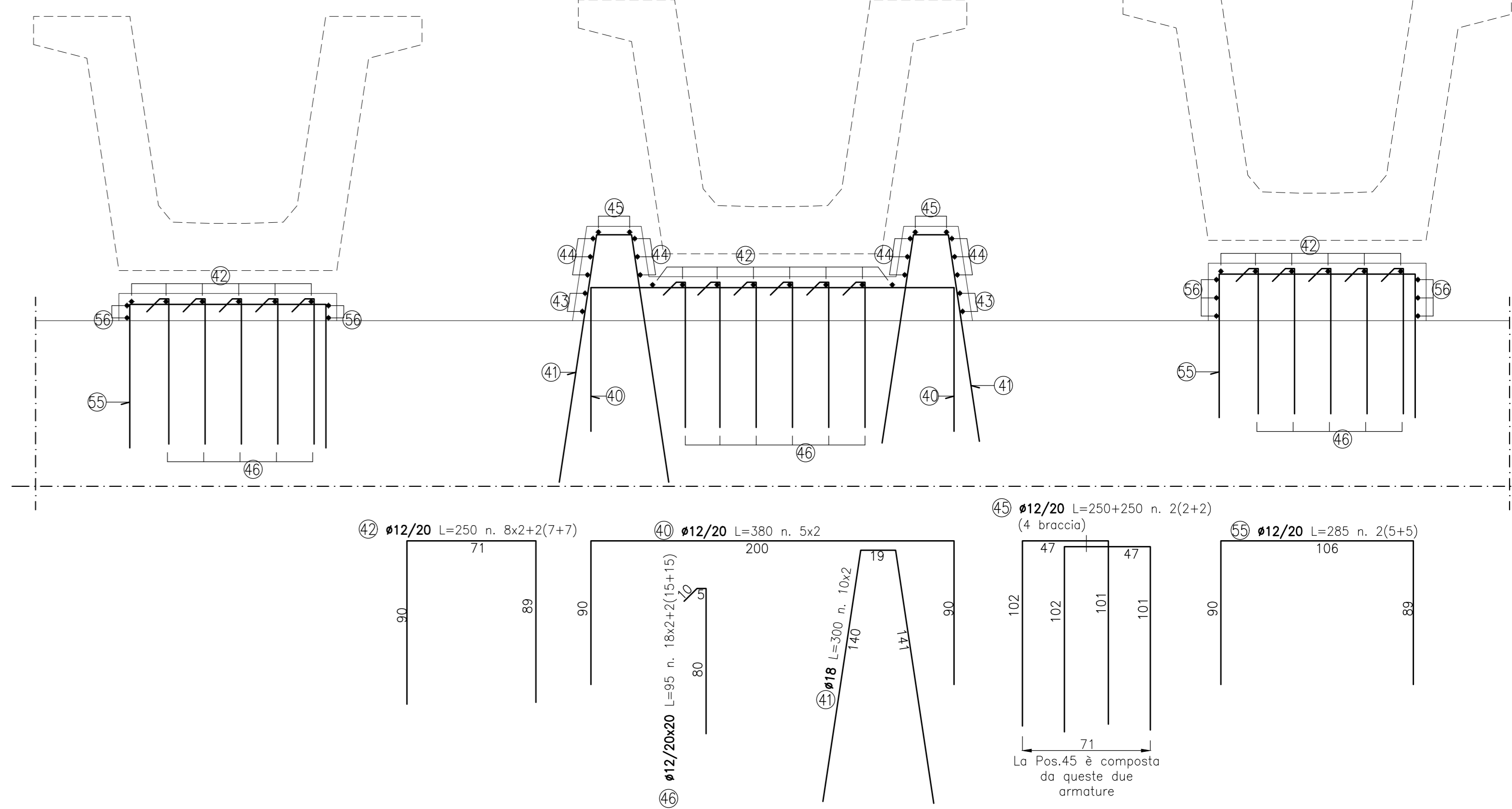
PROSPETTO A-A
Scala 1:50



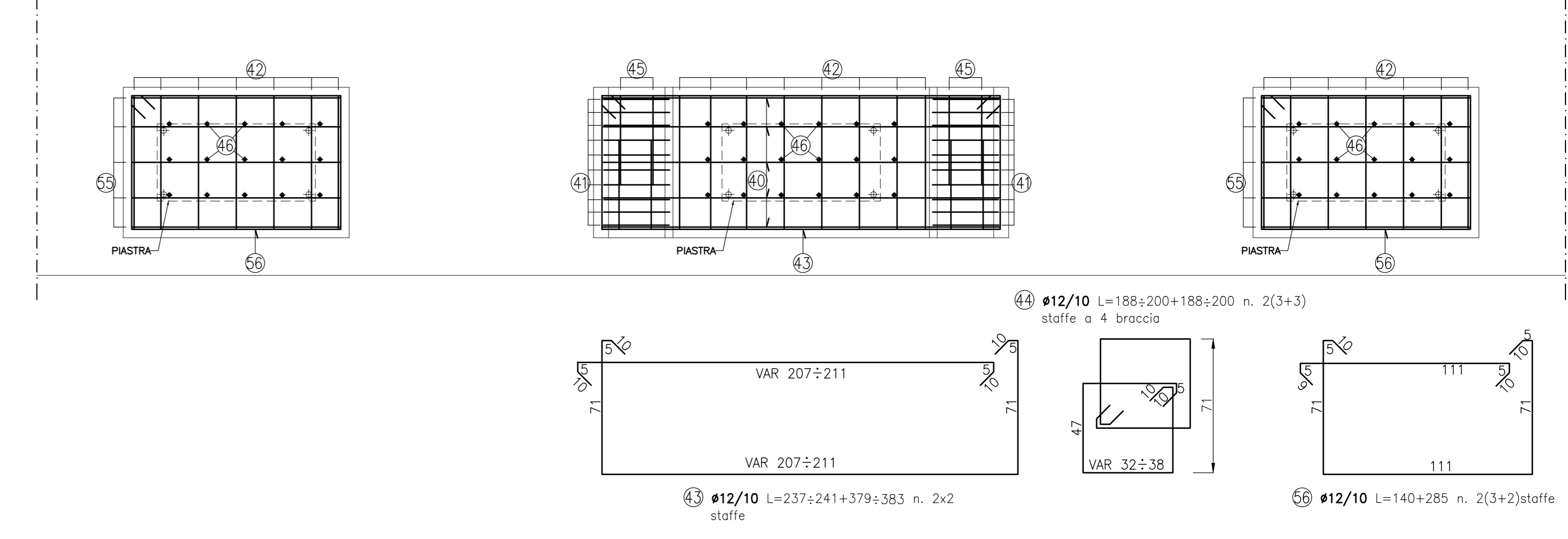
DISTINTA ARM. IN FONDAZIONE				
Pos	Ø mm	Lung. cm	N°	Peso. (kg)
1	22	860	158	4055
2	22	860	158	4055
3	22	1200	106	3796
4	22	1200	106	3796
5	22	365	316	3442
5a	22	360	212	2277
6	12	1200	16	170
7	12	860	16	122
8	16	360	425	2415
9	18	250	94	469
9a	20	260	74	474
10	20	260	156	1000
11	24	300	142	1513
12	12	940	120	1001
PESO TOTALE kg:				28586

DISTINTA ARM. IN ELEVAZIONE				
Pos	Ø mm	Lung. cm	N°	Peso. (kg)
13	20	810	142	2837
14	20	840	14	290
15	24	468	132	2194
16	20	418	132	1361
17	16	200	130	410
18	16	200	150	474
19	18	715	8	114
20	18	600	16	192
21	20	210	142	735
22	20	1200	16	474
23	20	1200	100	2959
24	24	1200	78	3324
25	20	1200	10	296
26	18	815	74	1205
27	18	810	78	1262
28	20	350	24	207
29	20	570	22	309
30	18	320	74	473
31	20	690	74	1259
32	20	670	78	1289
33	18	610	22	268
34	16	180	86	244
35	16	100	86	136
36	14	130	396	622
37	14	80	88	85
38	14	190	780	1791
39	14	50	192	116
40	12	380	10	34
41	18	300	20	120
42	12	250	44	98
43	12	620	4	22
44	12	388	12	41
45	12	500	8	36
46	12	95	66	96
47	16	560	150	1326
48	16	540	150	1278
49	12	1140	104	1053
50	26	50	22	46
51	24	615	142	3101
52	16	225	10	36
53	16	150	10	24
54	16	248	18	70
55	12	285	20	51
56	12	425	10	38
57	24	480	16	273
58	18	570	22	250
59	24	260	78	720
60	18	150	76	228
61	18	110	22	48
62	20	135	26	87
63	20	1196	28	826
64	24	1196	30	1274
65	14	65	640	503
PESO TOTALE kg:				36603

DETTAGLIO A
Scala 1:20

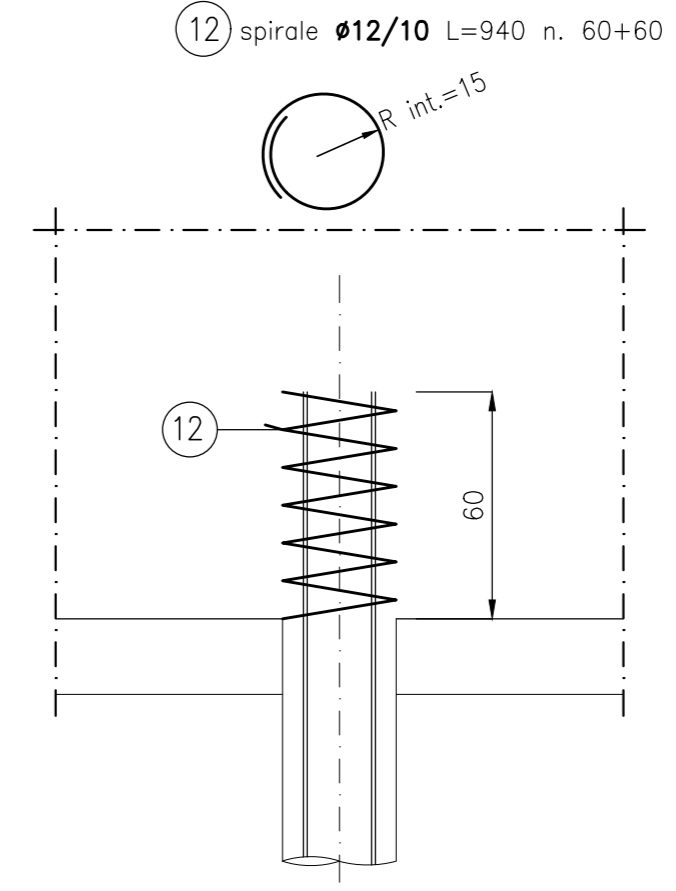


DETTAGLIO A (PIANTA)
Scala 1:20



NOTE:
- PER CARATTERISTICHE DEI MATERIALI VEDI TAV TOOP002STRDC01A
- PER CARPENTERIA SPALLA 1 VEDI TAV TOOP002STRPC04A

DETTAGLIO B
Scala 1:20



anas
GRUPPO FS ITALIANE Direzione Progettazione e Realizzazione Lavori

S.S. 131 di "Carlo Felice"
Adeguamento e messa in sicurezza della S.S.131
Risoluzione dei nodi critici - 2° stralcio
dal km 108+300 al km 158+000

PROGETTO ESECUTIVO CA284

R.T.I. di PROGETTAZIONE: Mandataria **PRO-ITER** Via G.B. Sommariva n°2 20125 - Milano Tel. 02 47829111 email: mail@pro-iter.it Mandante **AS** Via Ardenne n°13 20125 - Milano Tel. 02 47829111 email: dell@pro-iter.it

PROGETTISTI:
Ing. Riccardo Formichi - Pro Ter srl (integratore prestazioni specializzato)
Ordine Ing. di Milano n. 18045
Ing. Riccardo Formichi
Ordine Ing. di Milano n. 18045
Ing. Riccardo Formichi
Ordine Ing. di Milano n. 18045

IL GEOLOGO
Dott. Gian Massimo Mazzucchetti - Pro Ter srl
Albo Geol. Lombardia n. A762

COORDINATORE PER LA SICUREZZA IN FASE DI PROGETTAZIONE
Ing. Grego Cicchitto
Ordine Ing. di Milano n. 15813

VISTO IL RESP. DEL PROCEDIMENTO
Dott. Ing. Salvatore FRESCHI

PROTOCOLLO DATA

OPERE D'ARTE MINORI
Ponticelli idraulici L=23.20 m su Rio Mannu Km 122+339.50 - PO02 su S20
Carreggiate SS131: Armatura Spalla SP1

CODICE PROGETTO	NOME FILE	REVISIONE	SCALA:
LOPLISQ E 1901	TOOP002STRAR06B.pdf	B	VAR

REV.	DESCRIZIONE	DATA	REDATTO	VERIFICATO	APPROVATO
D					
C					
B	REVISIONE PER ISTRUTTORIA, VERIFICA E CONTROLLI DLGS3511	Aprile 2021	Prof.	Dir.Ob.	Fornici
A	Emissione	Marzo 2020	Prof.	Dir.Ob.	Fornici