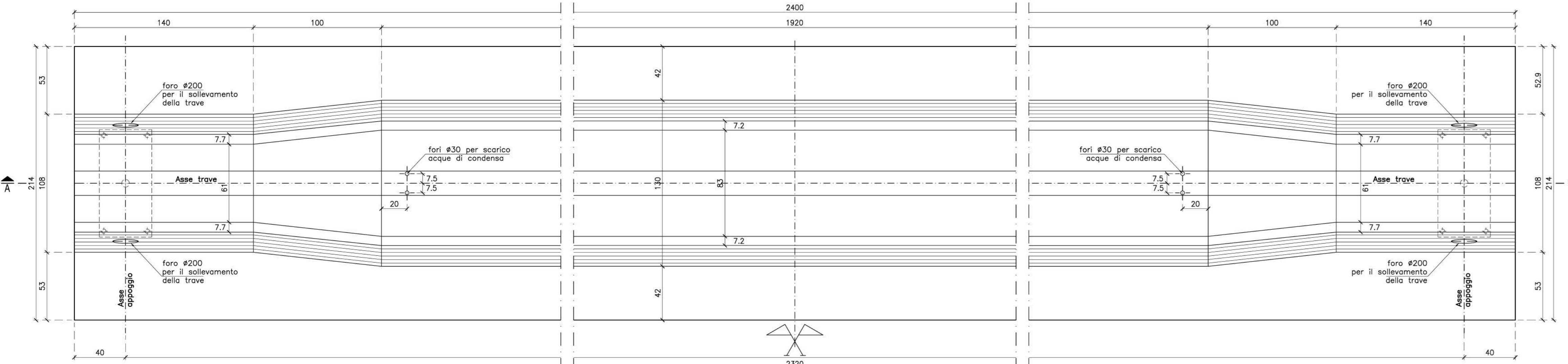


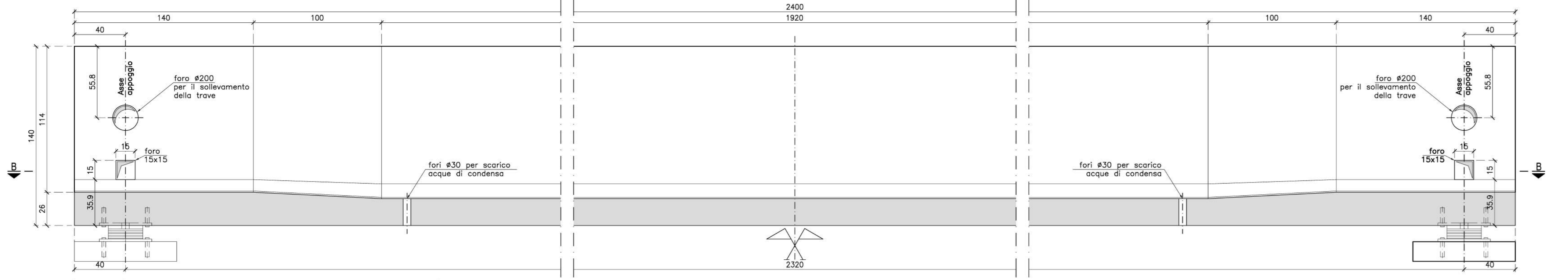
PIANTA

Scala 1:20



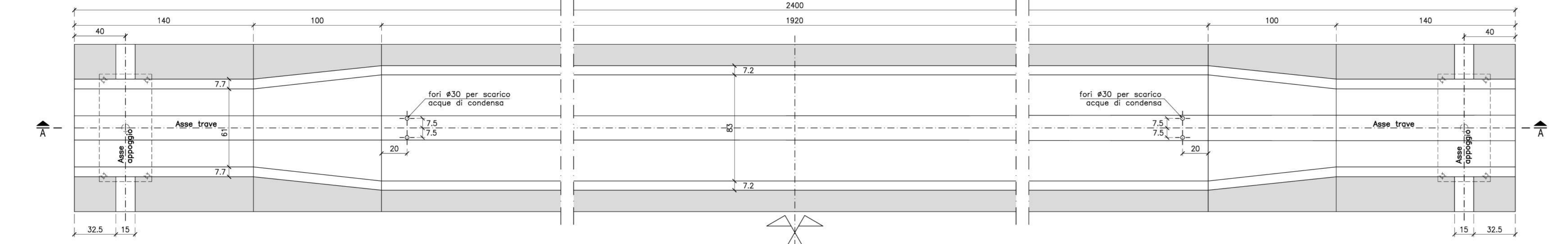
SEZIONE A-A

Scala 1:20



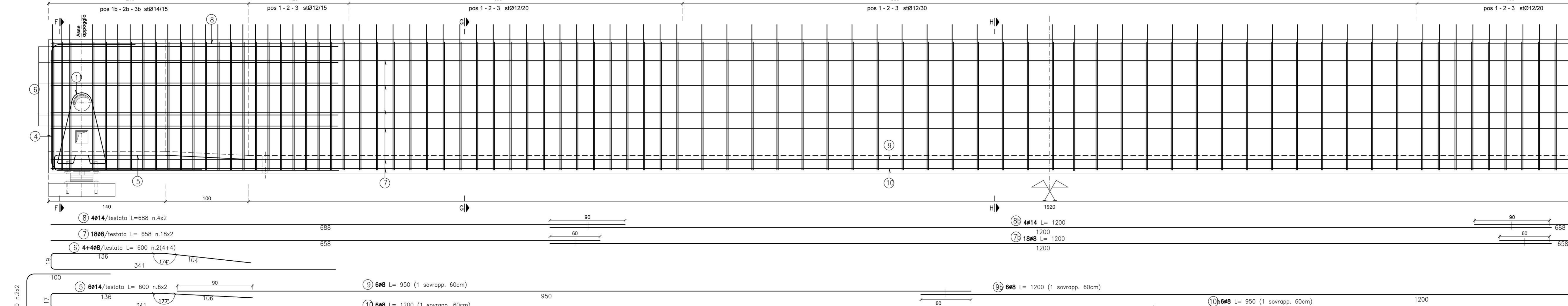
SEZIONE B-B

Scala 1:20



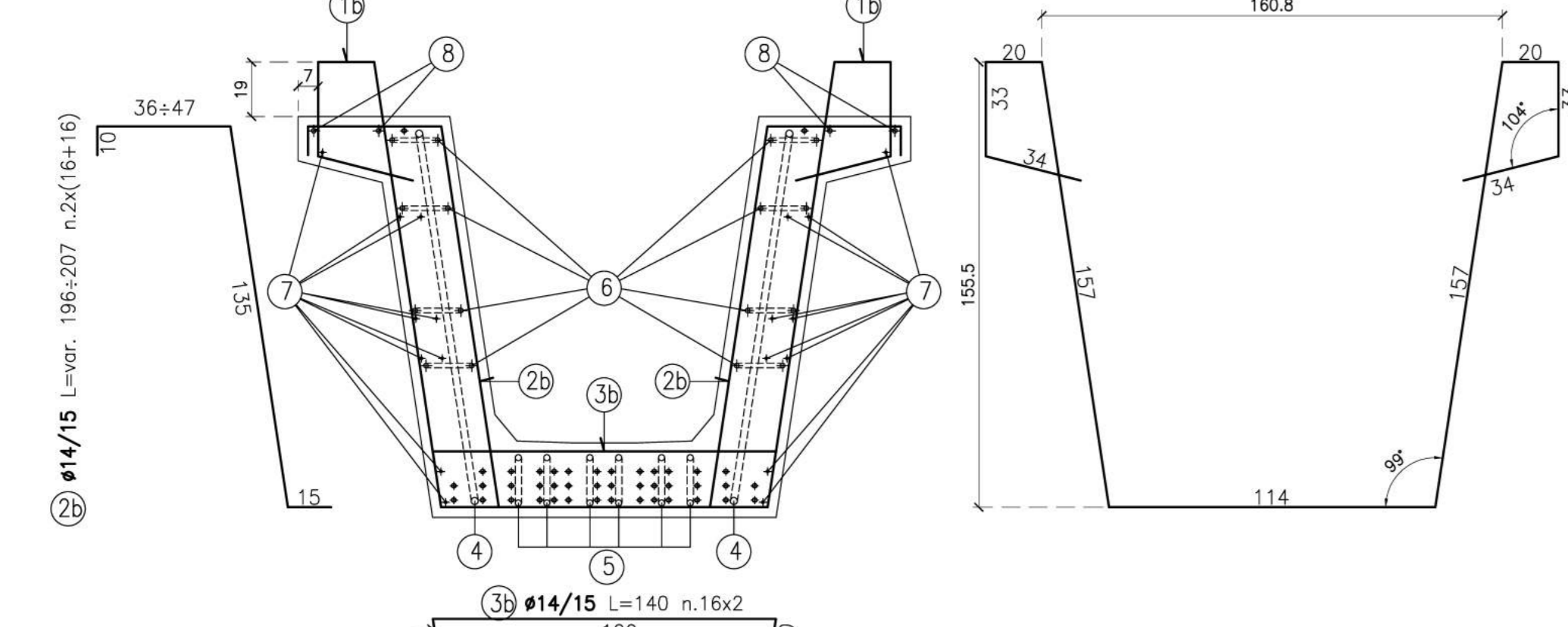
SEZIONE LONGITUDINALE

Scala 1:20



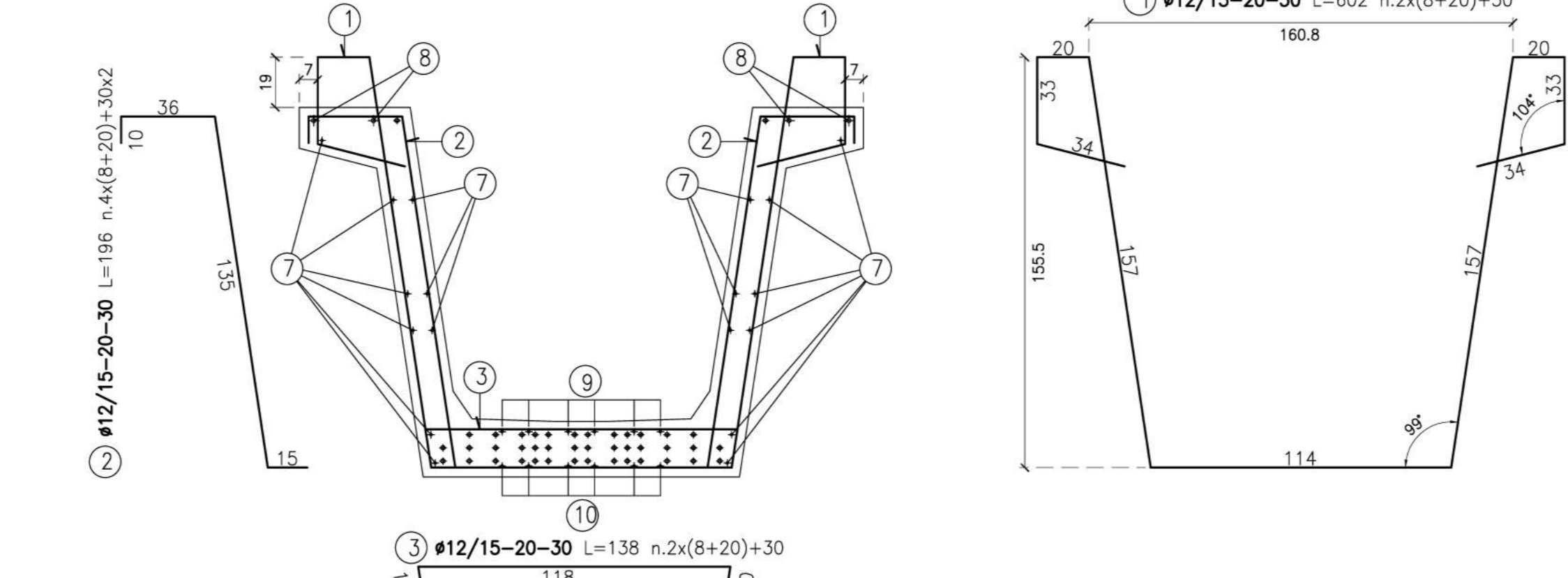
SEZIONE F-F

Scala 1:20



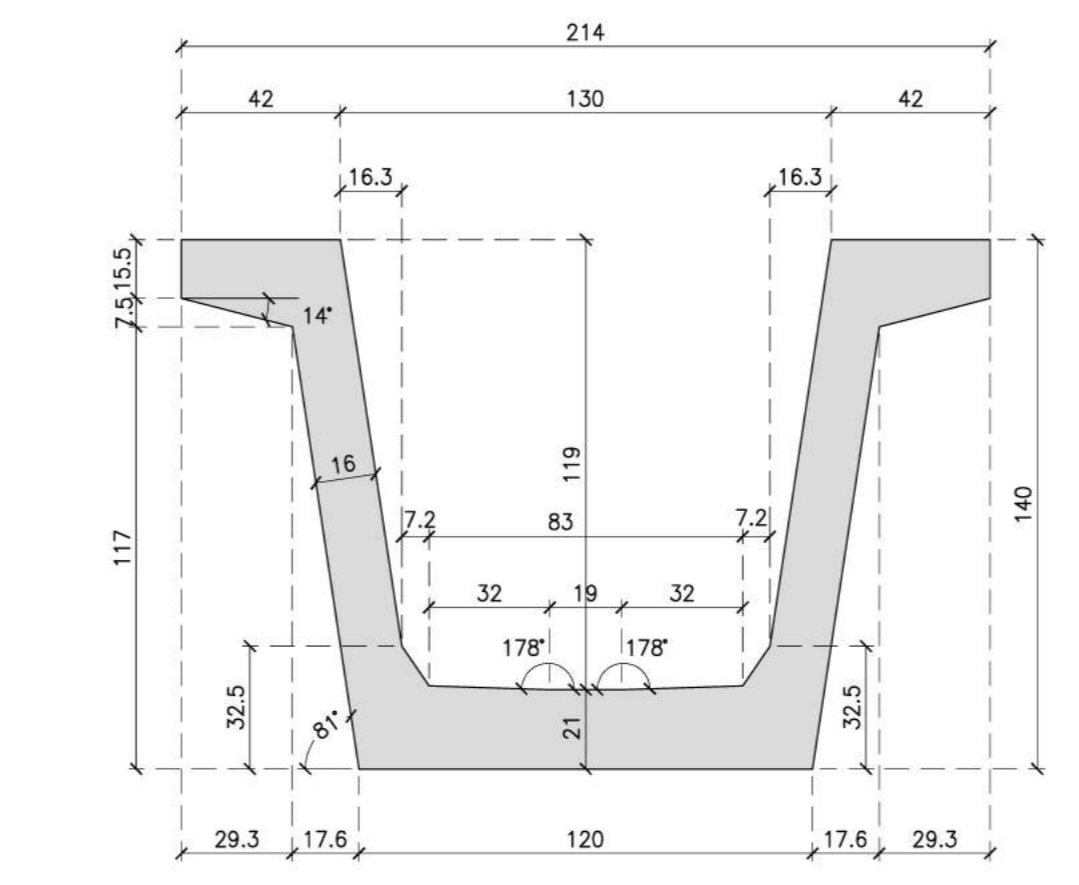
SEZIONE G-G

Scala 1:20



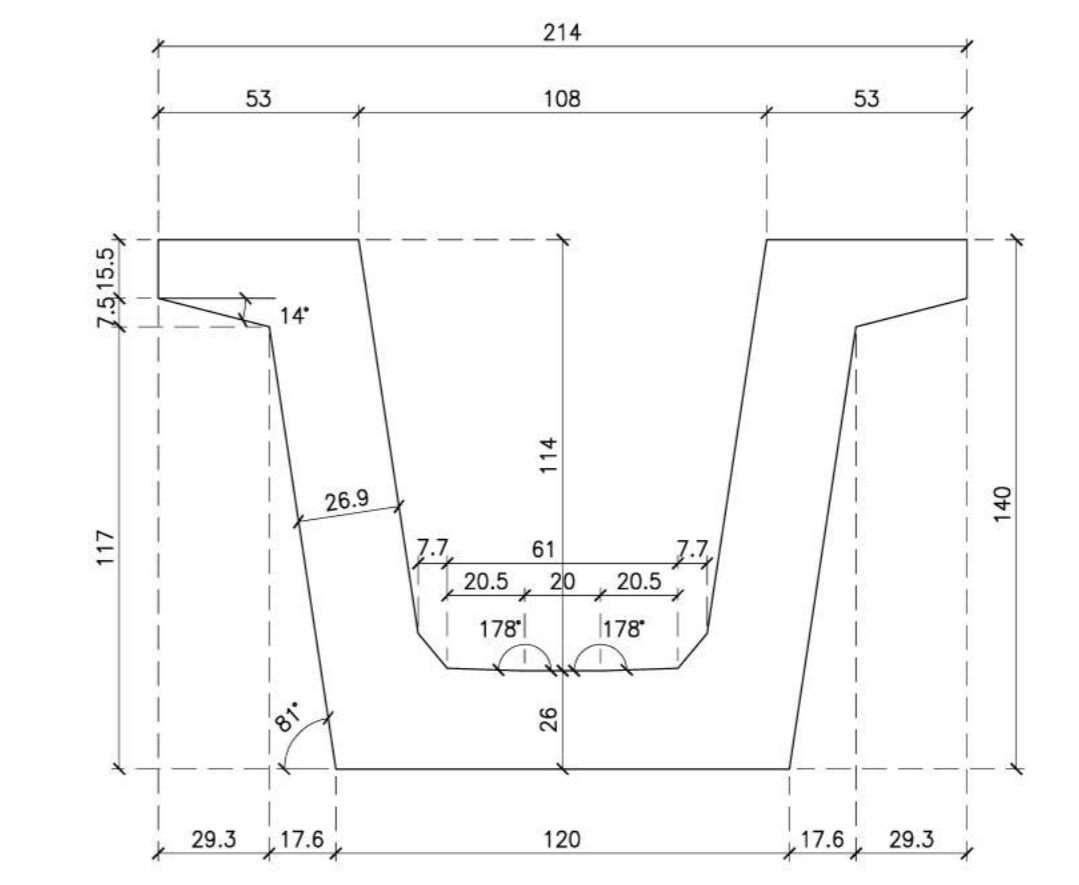
SEZIONE E-E

Scala 1:20



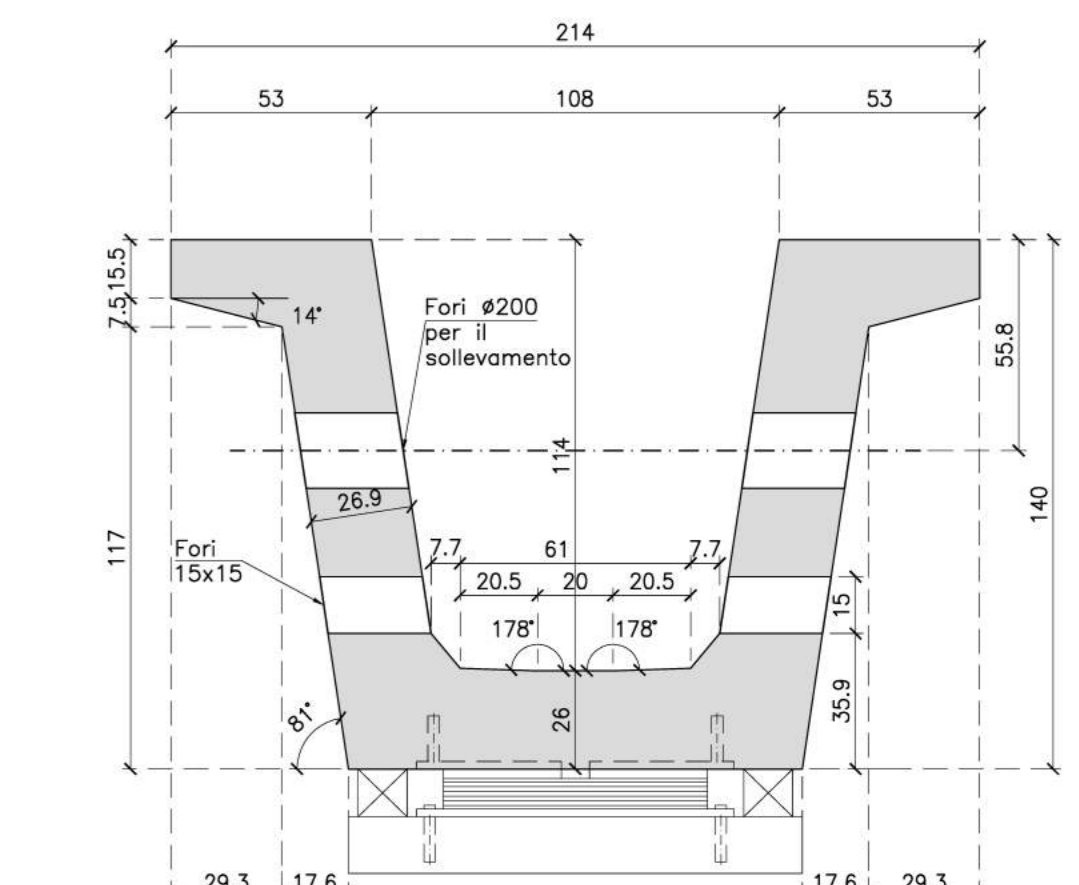
VISTA C-C

Scala 1:20



SEZIONE D-D

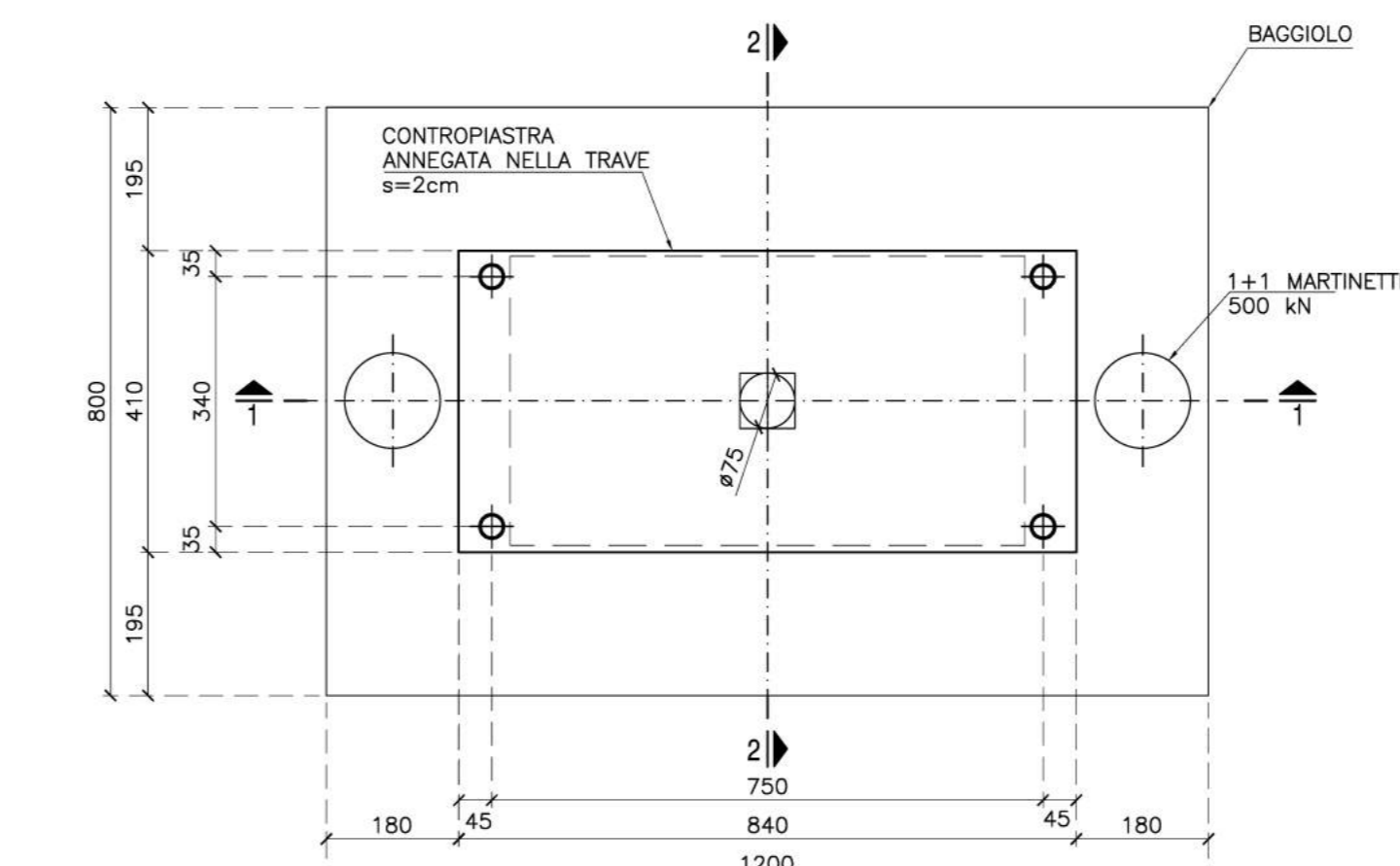
Scala 1:20



PIANTA APPOGGIO TIPO

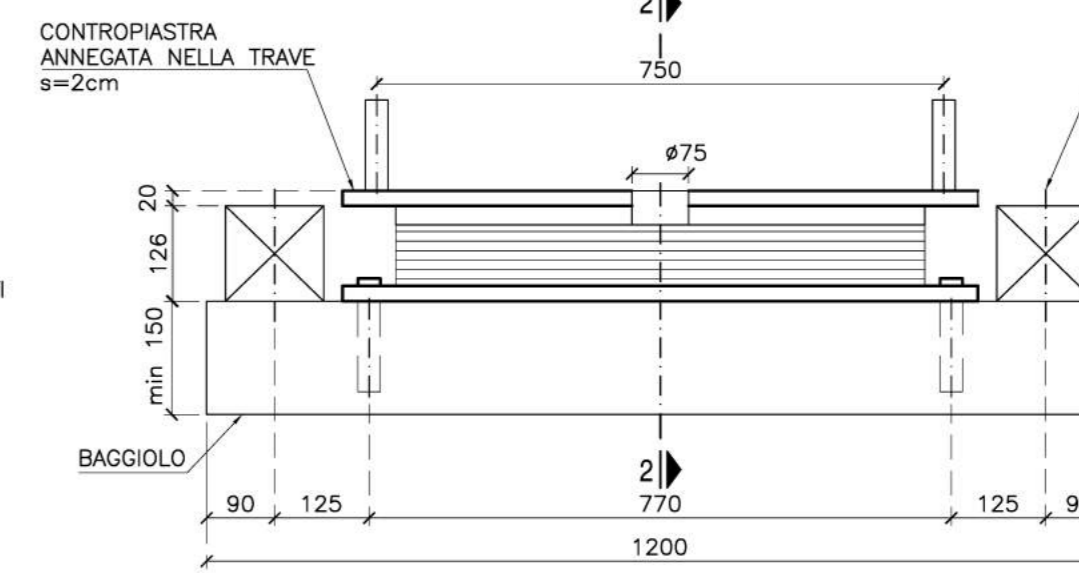
FRESSYNET NB6 400X700X126

Scala 1:10 (QUOTE IN mm)



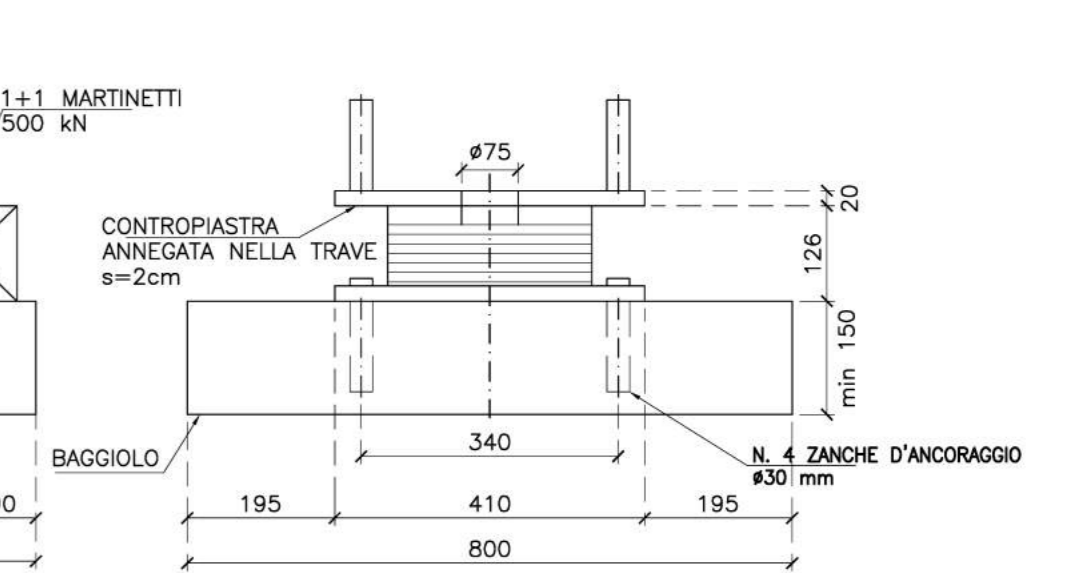
SEZIONE 1-1

Scala 1:10 (QUOTE IN mm)



SEZIONE 2-2

Scala 1:10 (QUOTE IN mm)



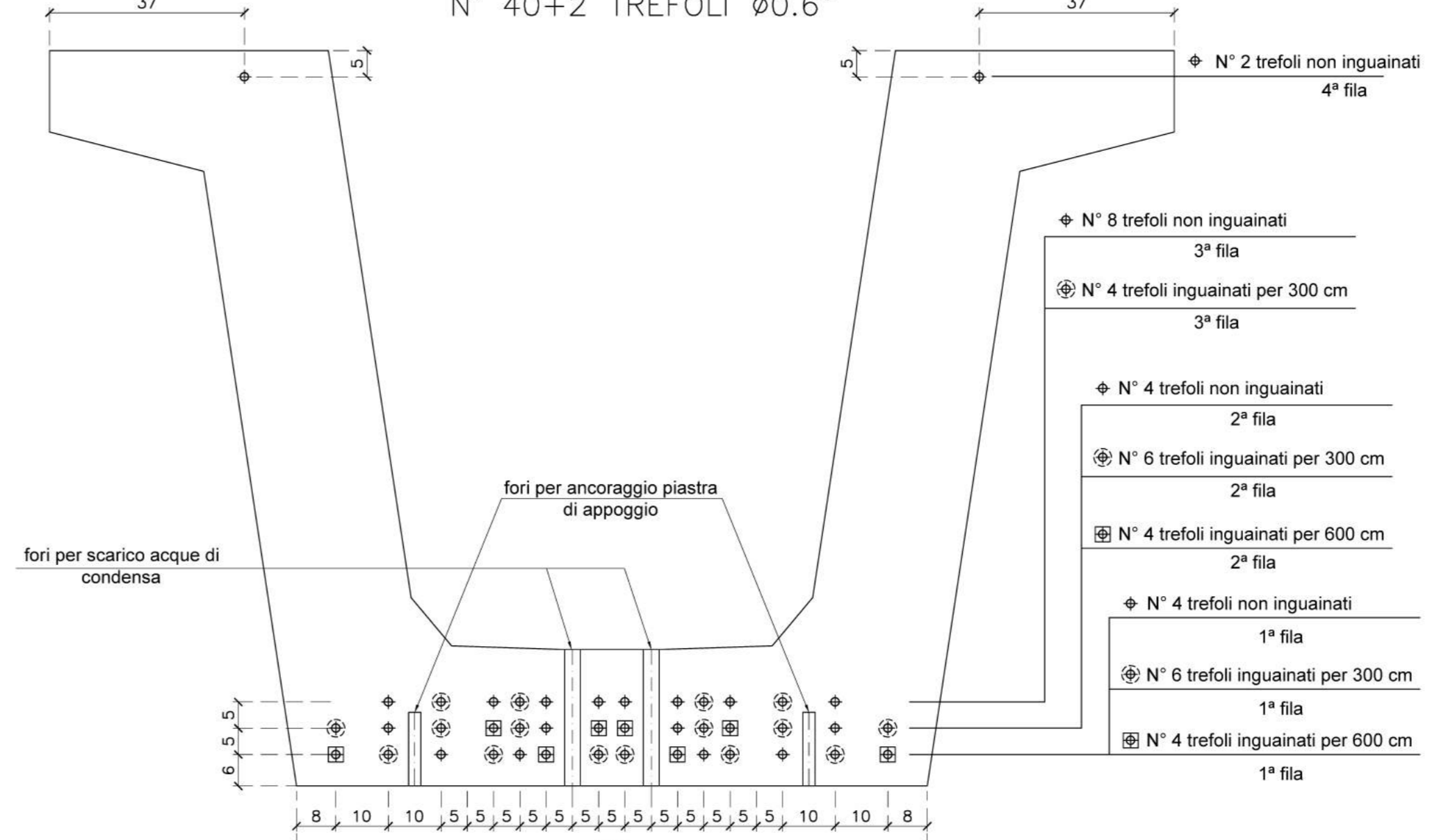
DISTINTA ARMATURE NELLA TRAVE

Pos.	Ø mm	Lung. cm	Num.	Peso Kg	Forma
1	12	602	86	460	
1b	14	602	32	233	
2	12	196	172	299	
2b	14	202	64	156	
3	12	138	86	105	
3b	14	140	32	54	
4	18	260	4	21	
5	14	600	12	87	
6	8	600	16	38	
7	8	658	36	93	
7b	8	1200	18	85	
8	14	688	8	67	
8b	14	1200	4	58	
9	8	950	6	22	
9b	8	1200	6	28	
10	8	1200	6	28	
10b	8	950	6	22	
11	20	245	8	48	
PESO TOTALE kg:				1906	

DISPOSIZIONE TREFOLI

Scala 1:10

N° 40+2 TREFOLI Ø0.6"



Sanas GRUPPO FS ITALIANE Direzione Progettazione e Realizzazione Lavori

S.S. 131 di "Carlo Felice"
Adeguamento e messa in sicurezza della S.S.131
Risoluzione dei nodi critici - 2° stralcio
dal km 108+300 al km 158+000

PROGETTO ESECUTIVO CA284

R.T.I. di PROGETTAZIONE: **Mandataria** **PROITER** Via G.B. Comandini n°15 20125 - Milano Tel. 02 6093111 email: info@proiter.it **Mandante** **DOTTORE ING. RICCARDO FERRARI** Via Arona n°1 20100 Agrigento Tel. 0923 421007 email: dotto@proiter.it

PROGETTISTI: Ing. Riccardo Ferrarini - Pro Iter srl (Integratore prestazioni specialistiche) Ordine Ing. di Milano n. 18045
Ing. Riccardo Ferrarini - Pro Iter srl (Integratore prestazioni specialistiche) Ordine Ing. di Milano n. 18045
IL GEOLOGO: Dott. Geol. Massimo Mazzaronico - Pro Iter srl Albo Geol. Lombardia n. 4792
COORDINATORE PER LA SICUREZZA IN FASE DI PROGETTAZIONE: Ing. Diego Ceccherelli Ordine Ing. di Milano n. 15812
VISTO IL RESP. DEL PROCEDIMENTO: Dott. Ing. Salvatore FRASCA

OPERE D'ARTE MINORI
Ponticelli idraulici L=23.2 m su Rio Mannu. Km 122+339.50 - PO02 su S20
Viabilità locale A: Carpentaria e armatura travi in c.a.p.

CODICE PROGETTO	NOME FILE	REVISIONE	SCALA:
PROGETTO	100PO02STRCA01A.pdf		
LIV. PROJ.	N. PROJ.	CODICE ELAB.	Varie
L01PLSQ	E 1901	T01P002STRCA01	A
D			
C			
B			
A	Emissione	Marzo 2005	Prati
REV.	DESCRIZIONE	DATA	REDATTO VERIFICATO APPROVATO