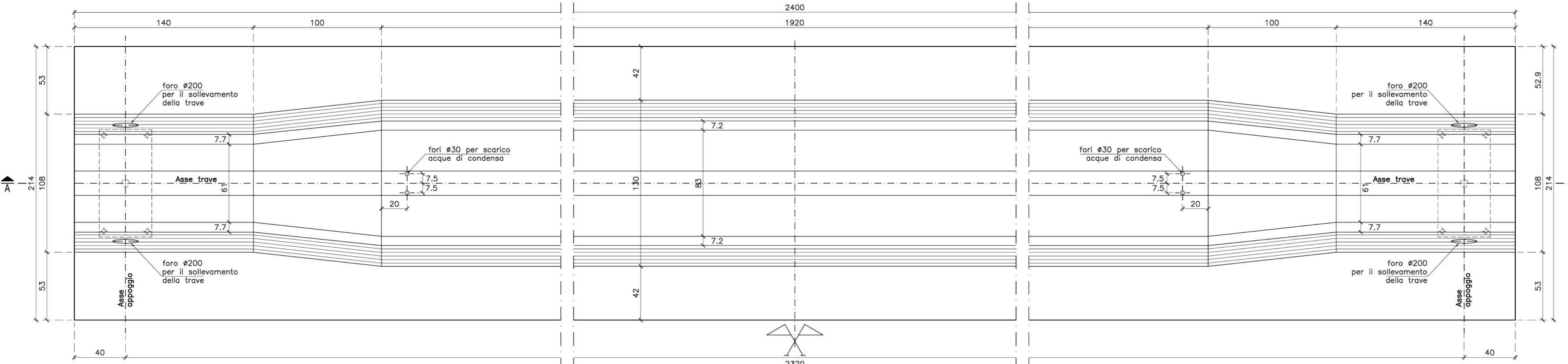


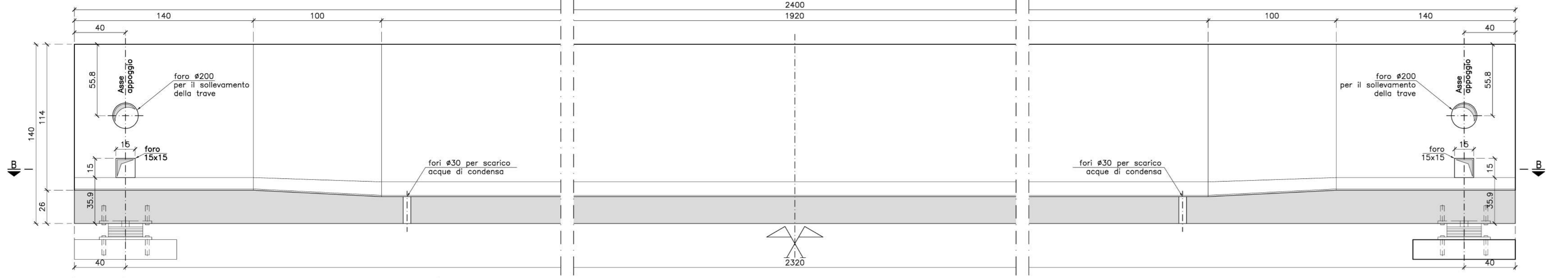
PIANTA

Scala 1:20



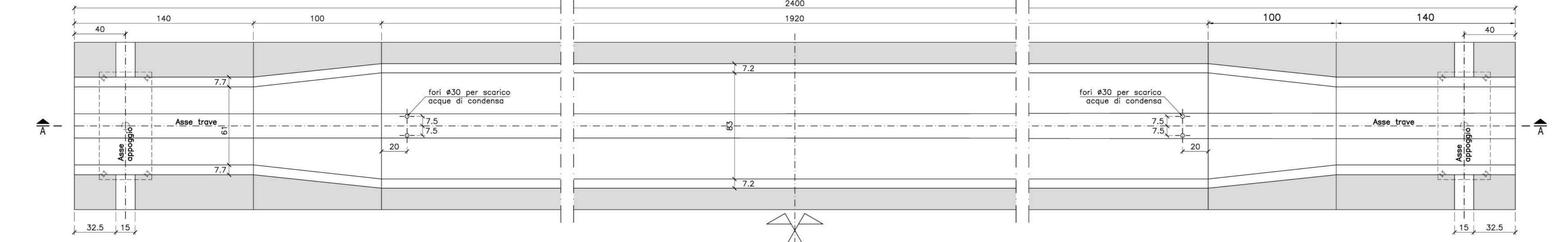
SEZIONE A-A

Scala 1:20



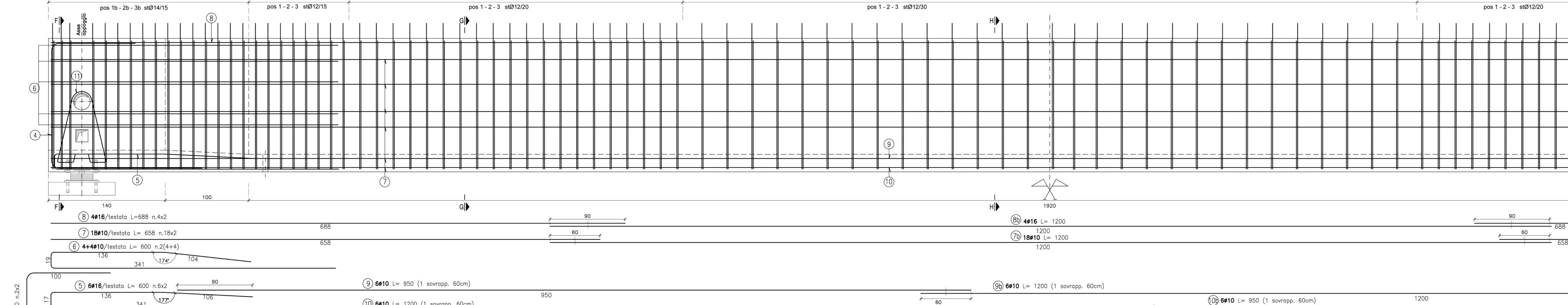
SEZIONE B-B

Scala 1:20



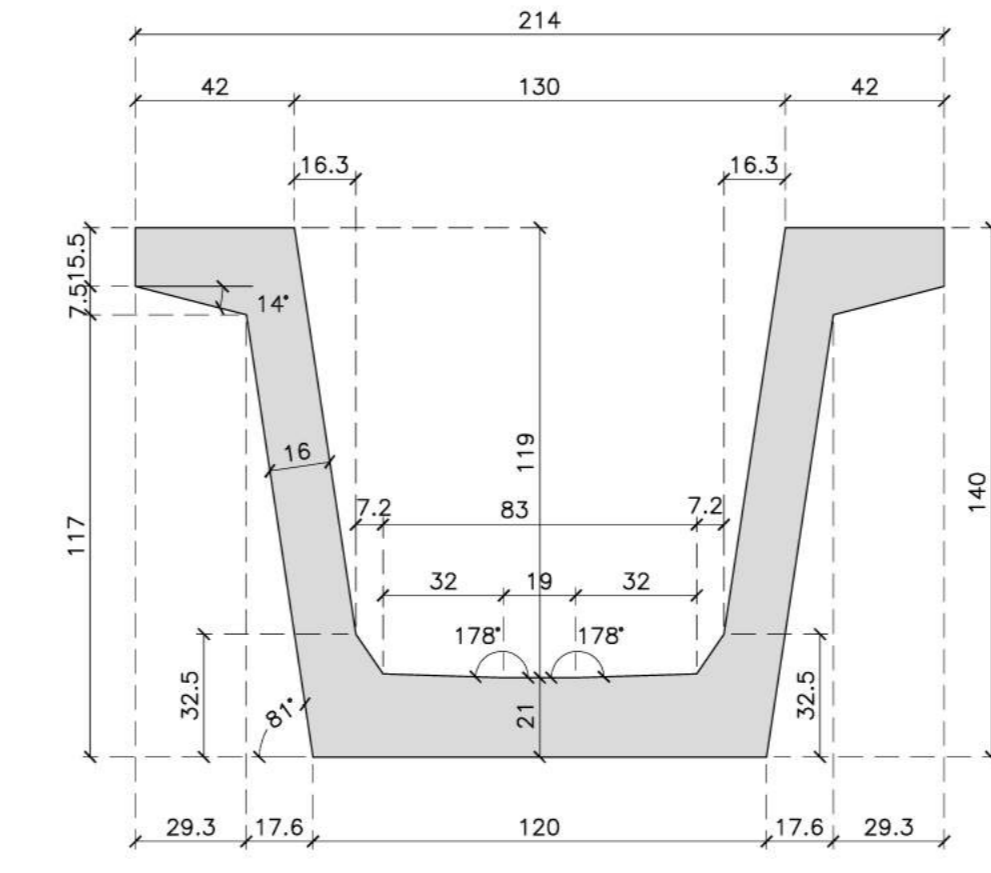
SEZIONE LONGITUDINALE

Scala 1:20



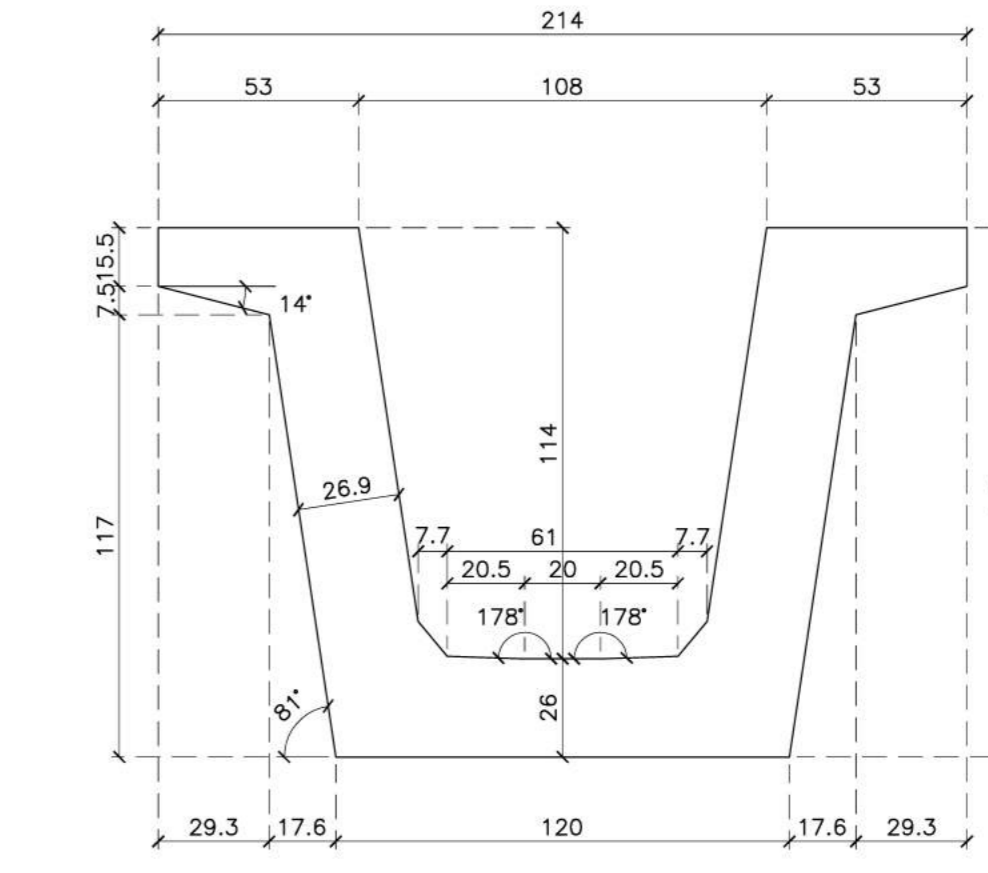
SEZIONE E-E

Scala 1:20



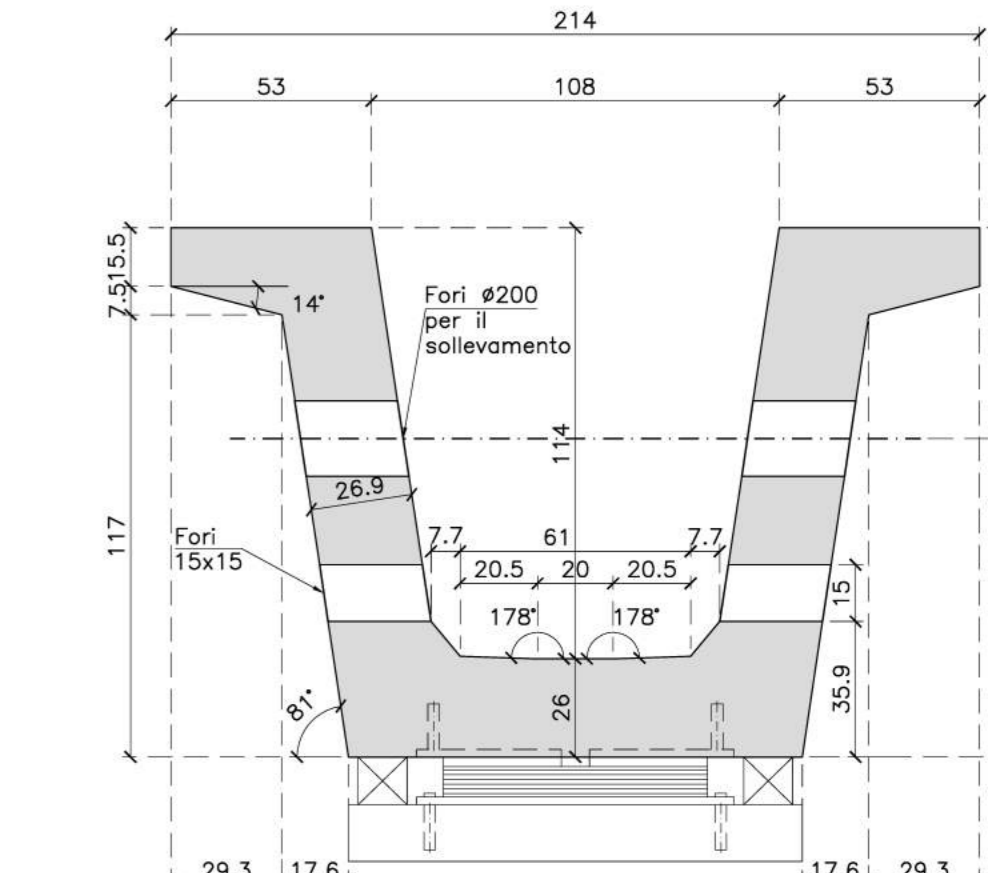
VISTA C-C

Scala 1:20



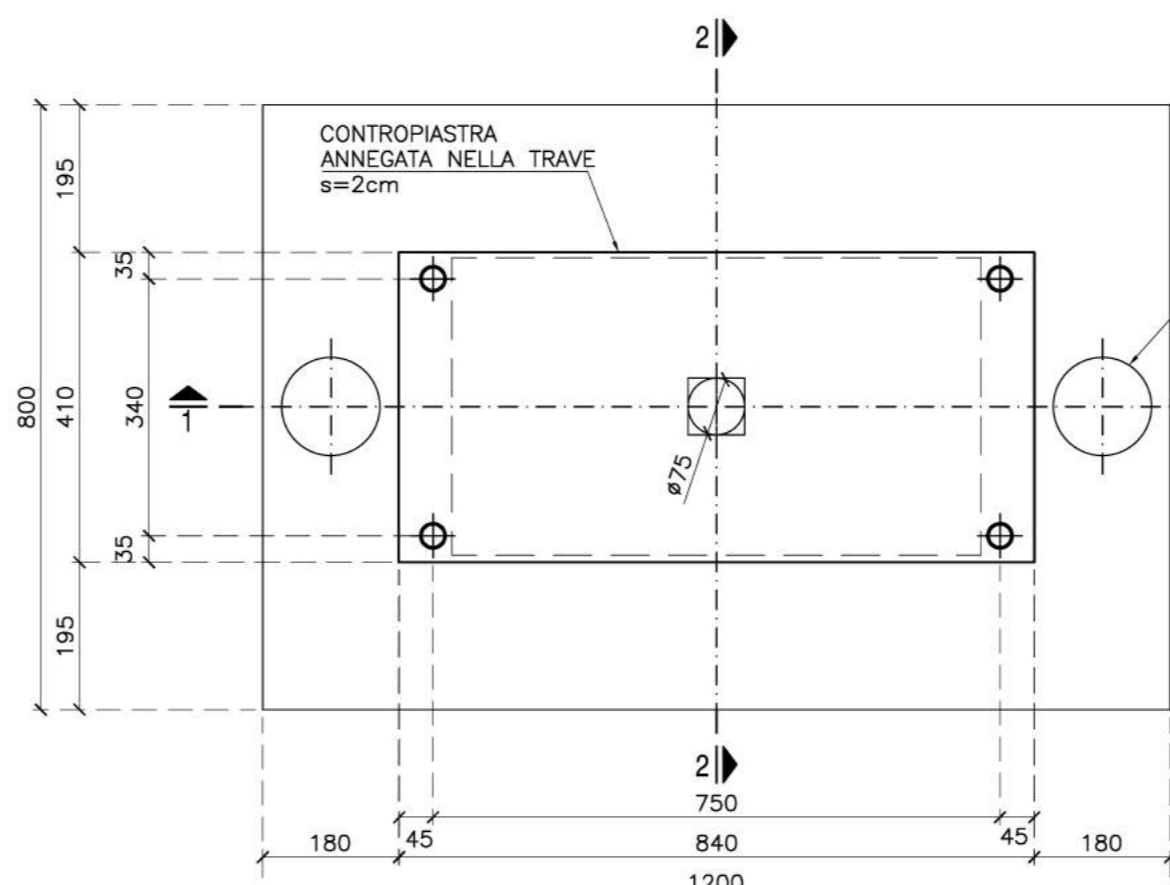
SEZIONE D-D

Scala 1:20



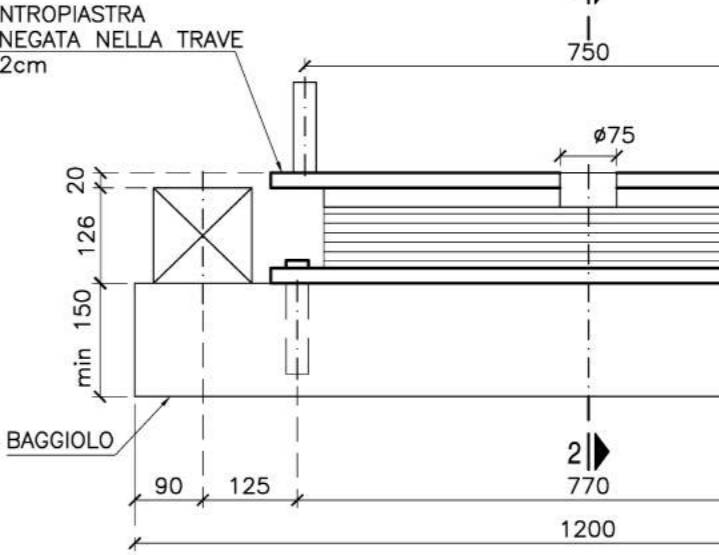
PIANTA APPOGGIO TIPO
FRESSNET NB6 400X700X126

Scala 1:10 (QUOTE IN mm)



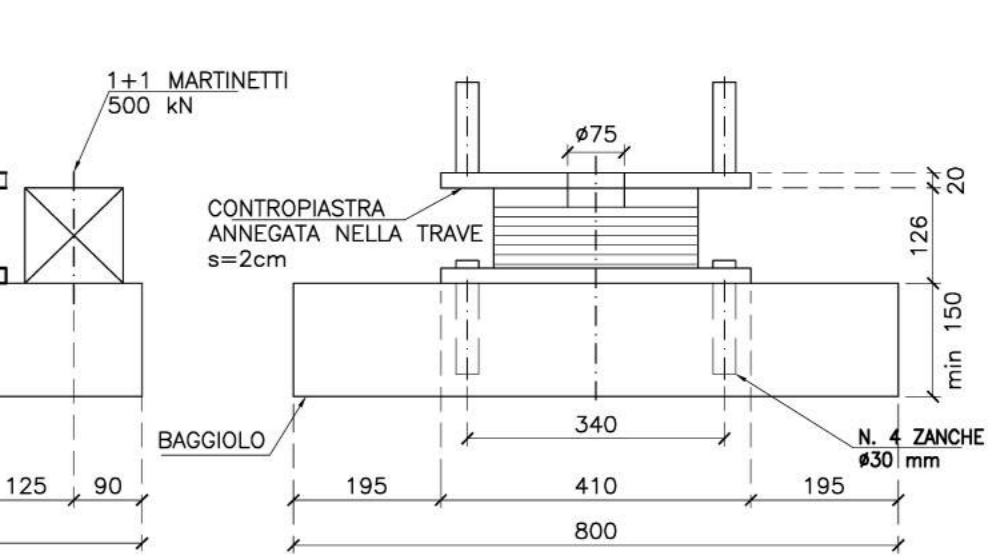
SEZIONE 1-1

Scala 1:10 (QUOTE IN mm)



SEZIONE 2-2

Scala 1:10 (QUOTE IN mm)



DISTINTA ARMATURE NELLA TRAVE

Pos.	Ø mm	Lung. cm	Num.	Peso Kg	Forma
1	12	602	86	460	
1b	14	602	32	233	
2	12	196	172	299	
2b	14	202	64	156	
3	12	138	86	105	
3b	14	140	32	54	
4	18	260	4	21	
5	16	600	12	114	
6	10	600	16	59	
7	10	658	36	146	
7b	10	1200	18	133	
8	16	688	8	87	
8b	16	1200	4	76	
9	10	950	6	35	
9b	16	1200	6	44	
10	16	1200	6	44	
10b	10	950	6	35	
11	16	245	8	48	
PESO TOTALE kg:				2150	

Sanas GRUPPO FS ITALIANE Direzione Progettazione e Realizzazione Lavori

S.S. 131 di "Carlo Felice"
Adeguamento e messa in sicurezza della S.S.131
Risoluzione dei nodi critici - 2° stralcio
dal km 108+300 al km 158+000

PROGETTO ESECUTIVO CA284

R.T.I. di PROGETTAZIONE: **Mandataria** **PROITER** **Mandante** **PROITER**

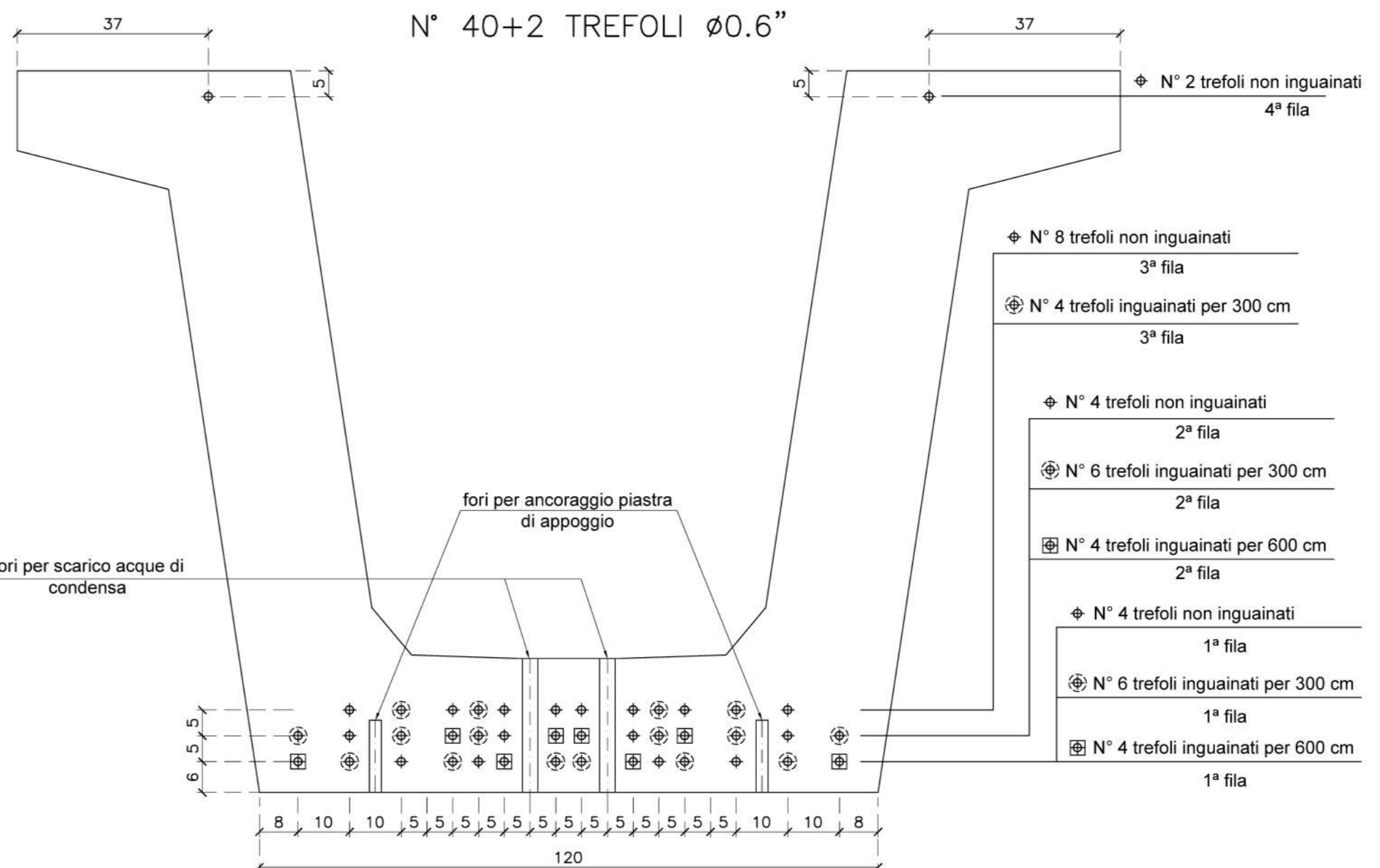
PROGETTISTI: Ing. Riccardo Formici - Pro Iter srl (Integratore prestazioni specialistiche) Ordine Ing. di Milano n. 18045
Ing. Riccardo Formici - Pro Iter srl (Integratore prestazioni specialistiche) Ordine Ing. di Milano n. 18045
IL GEOLOGO: Dott. Geol. Massimo Mazzaronica - Pro Iter srl Albo Geol. Lombardia n. 4922
COORDINATORE PER LA SICUREZZA IN FASE DI PROGETTAZIONE: Ing. Diego Ceccherelli Ordine Ing. di Milano n. 15812
VISTO IL RESP. DEL PROCEDIMENTO: Dott. Ing. Salvatore FRASCA

OPERE D'ARTE MINORI
Ponticelli idraulici L=23.2 m su Rio Mannu. Km 122+339.50 - PO02 su S20
Carreggiate SS131: Carpentaria e armatura travi in c.a.p.

CODICE PROGETTO	NOME FILE	REVISIONE	SCALA:
PROGETTO: L01PLSQ E 1901	T00PO02STRCA02A.pdf		
CODICE ELAB. T01P002STRCA02			
D			
C			
B			
A	Emissione	Marzo 2005	Proi. Diotti Formici
REV.	DESCRIZIONE	DATA	REDATTO VERIFICATO APPROVATO

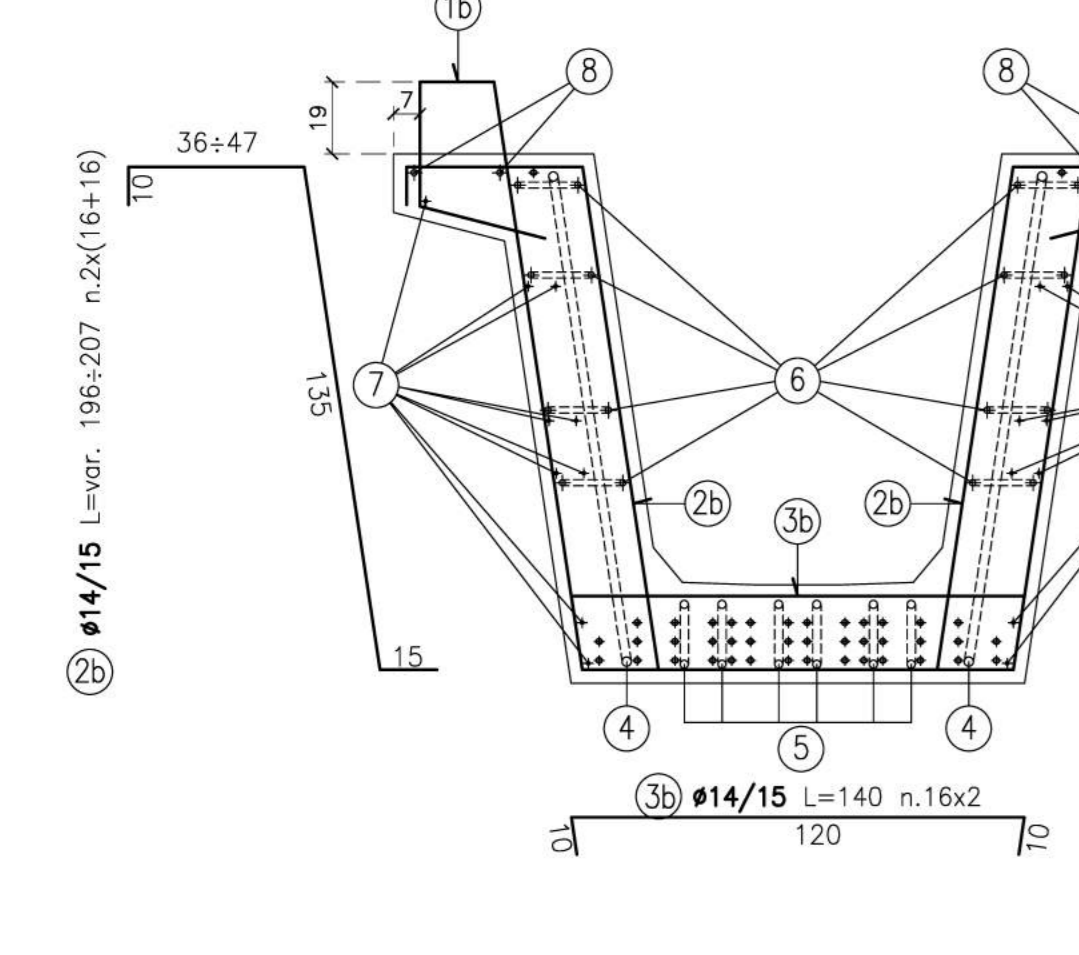
DISPOSIZIONE TREFOLI

Scala 1:10



SEZIONE F-F

Scala 1:20



SEZIONE G-G

Scala 1:20

