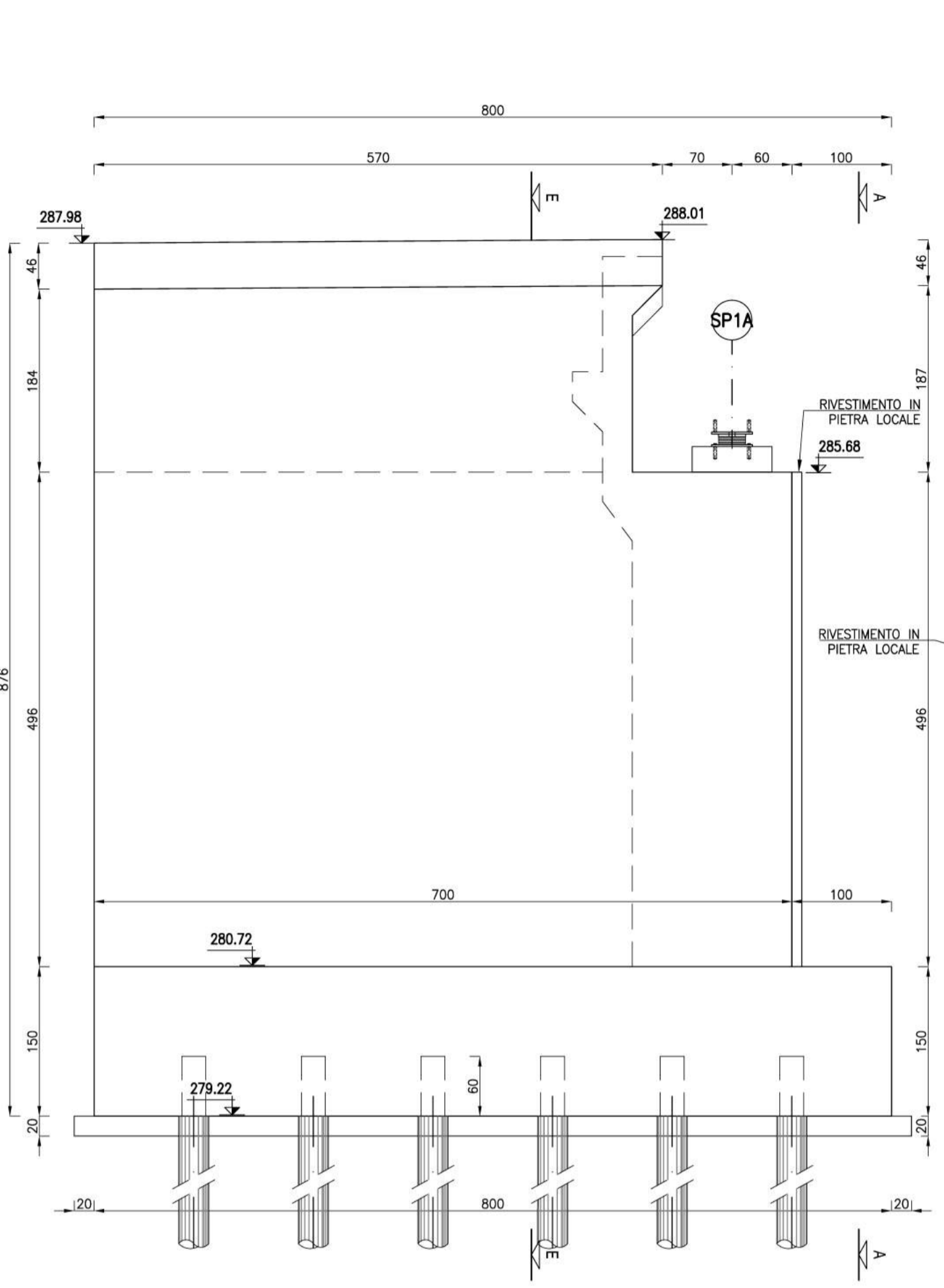
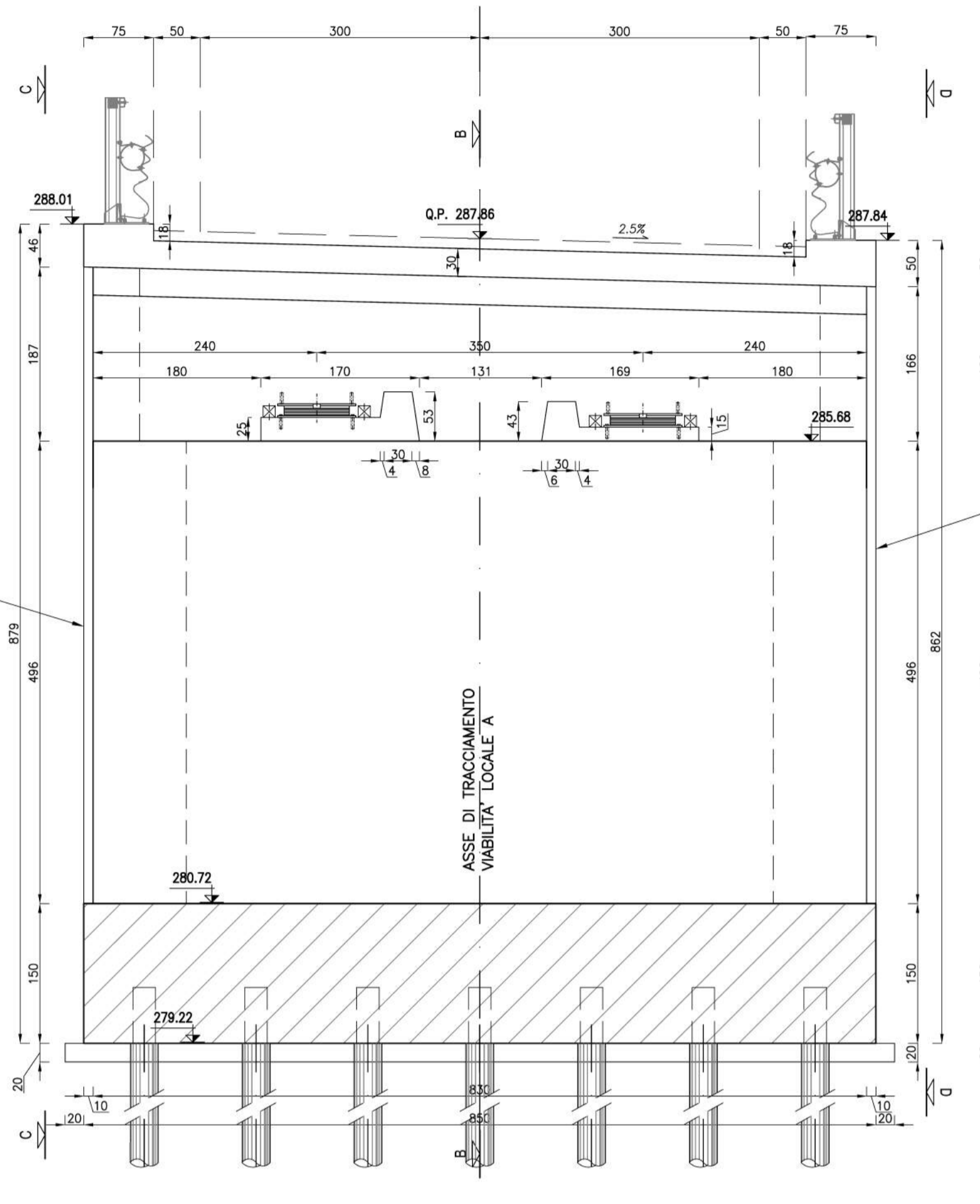


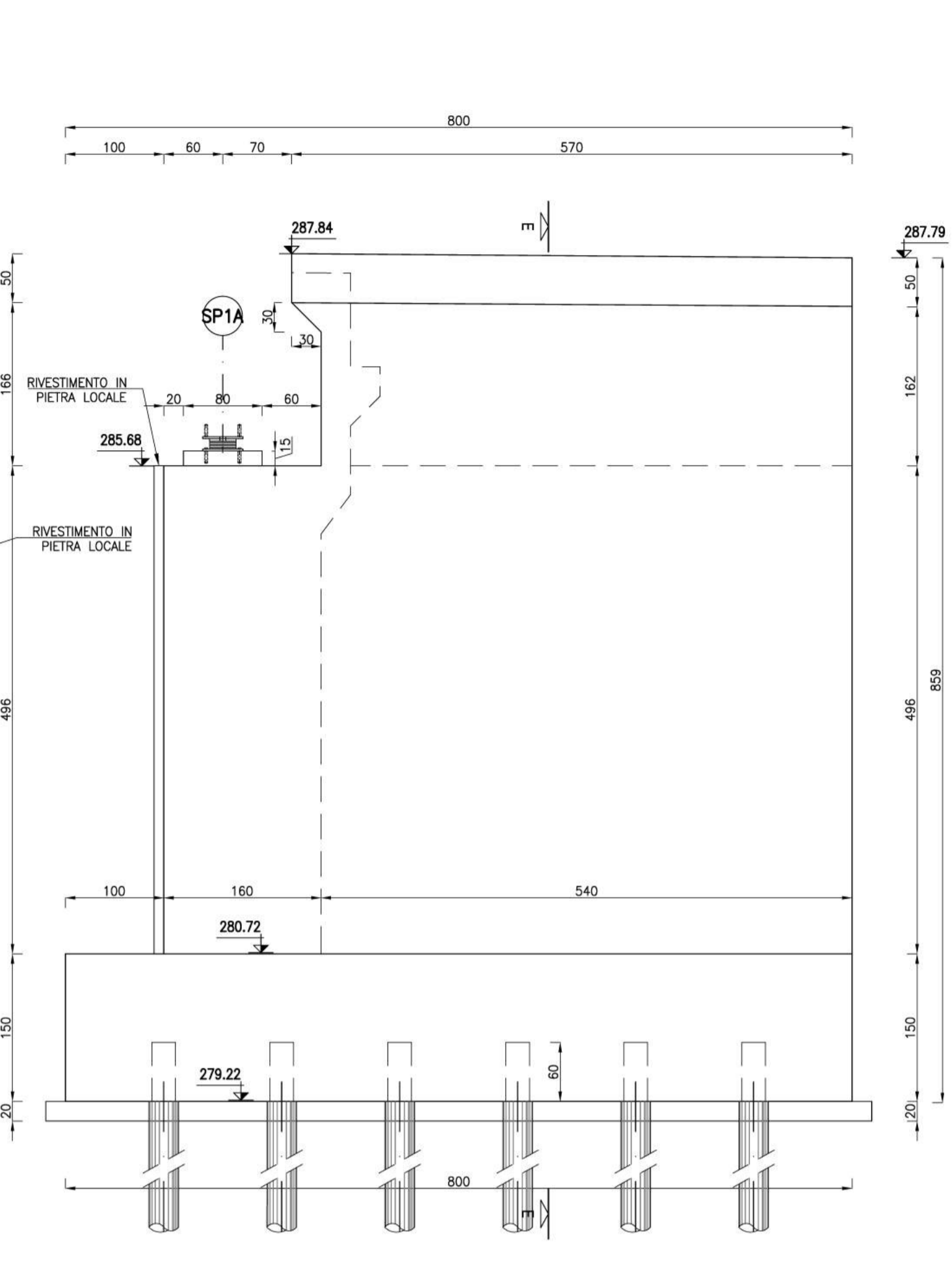
VISTA LATERALE C-C
Scala 1:50



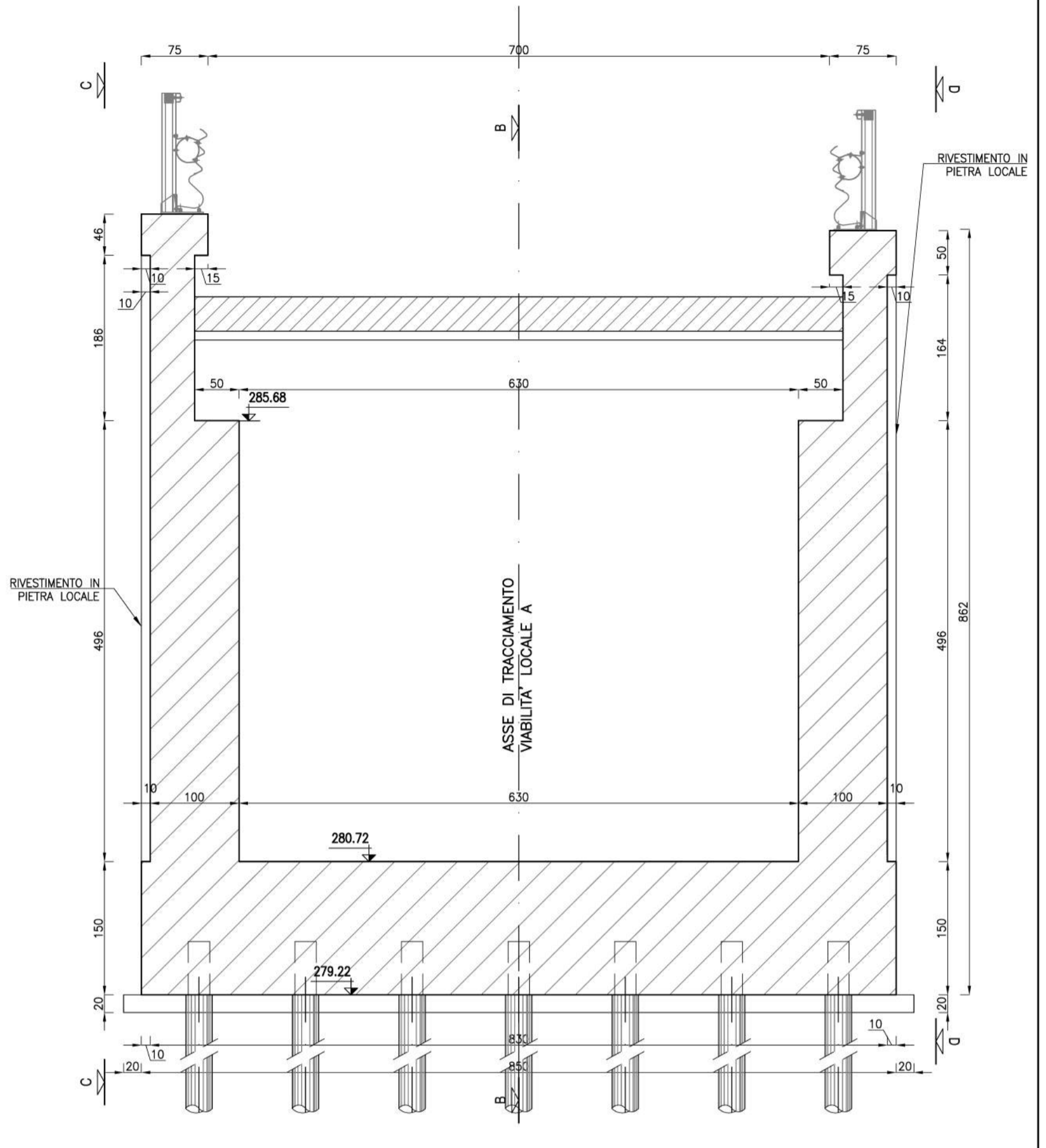
SEZIONE TRASVERSALE A-A IN ASSE APPOGGI
Scala 1:50
VIAB. LOCALE A



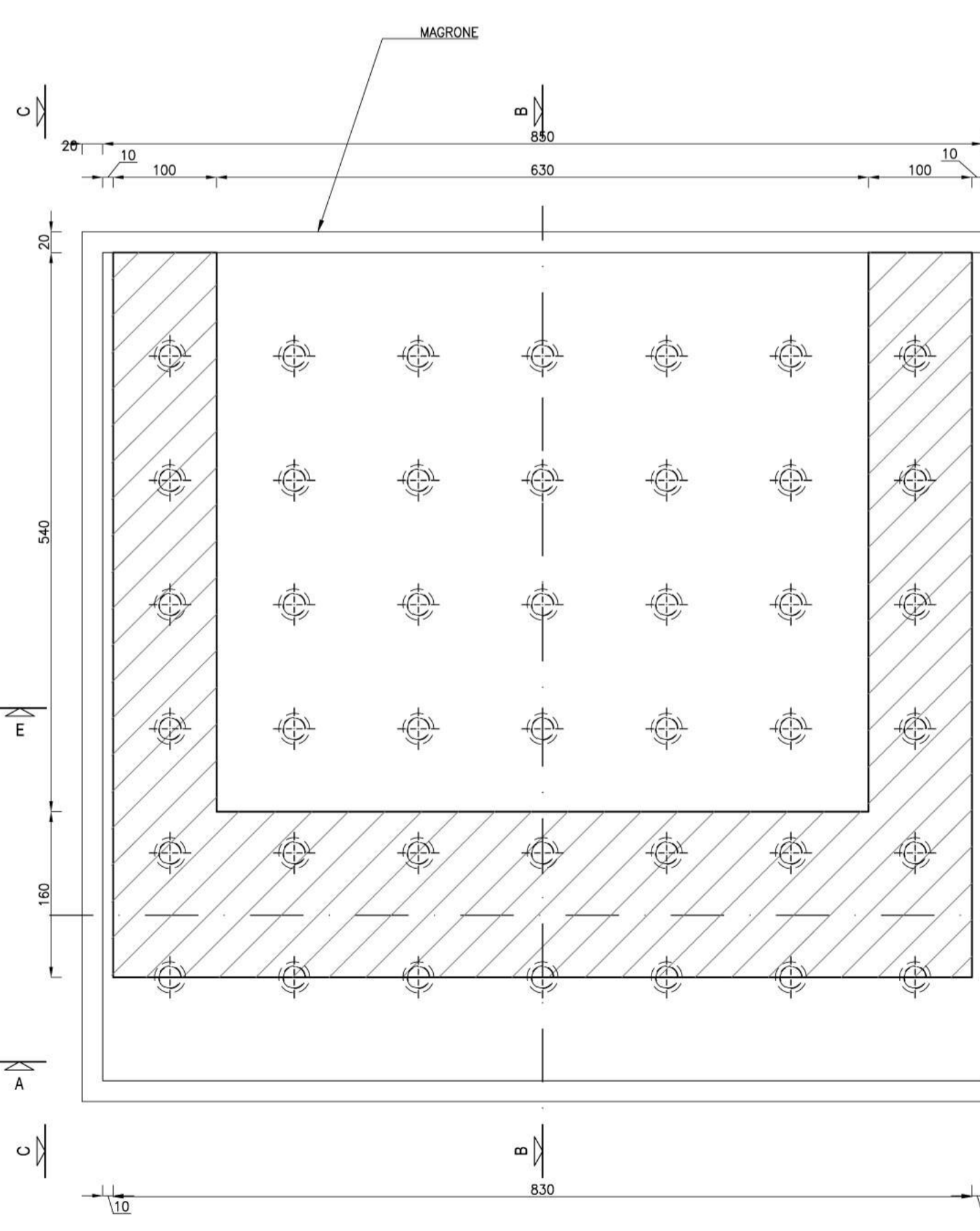
VISTA LATERALE D-D
Scala 1:50



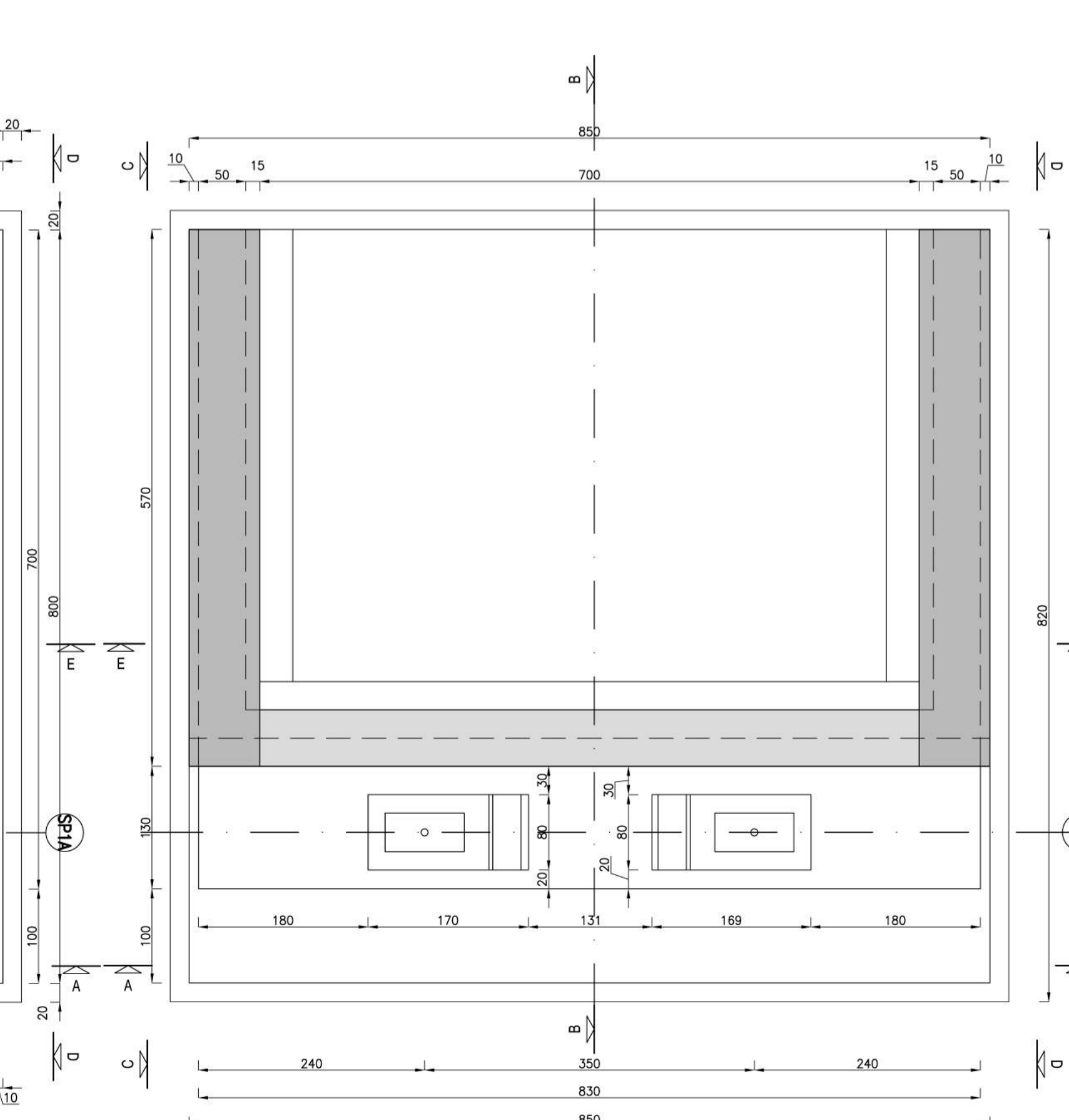
SEZIONE TRASVERSALE E-E
Scala 1:50
VIAB. LOCALE A



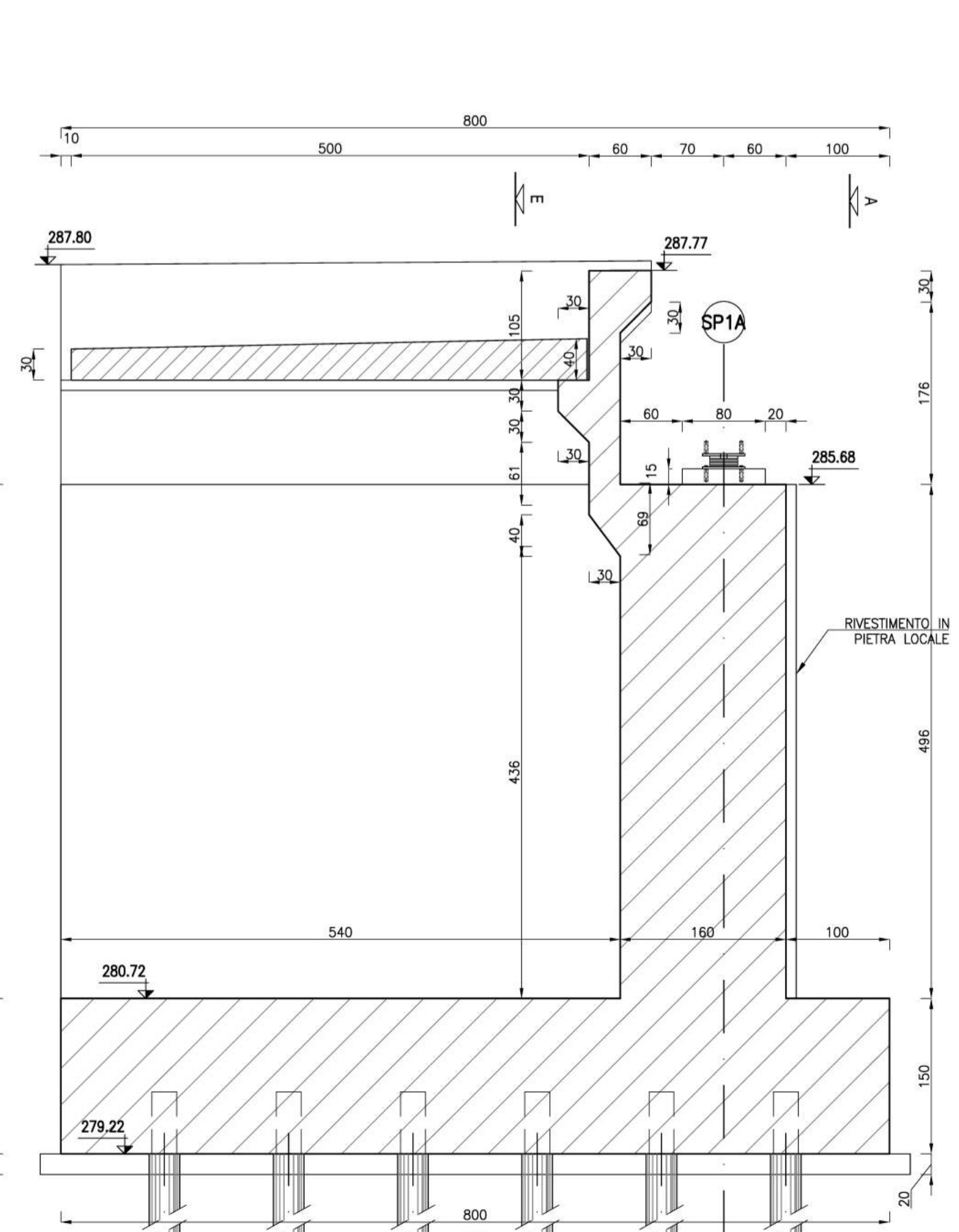
PIANTA ALLO SPICCATO - SPALLA SP1
Scala 1:50



PIANTA - SPALLA SP1
Scala 1:50



SEZIONE LONGITUDINALE B-B IN ASSE STRADALE
Scala 1:50



S.S. 131 di "Carlo Felice"
Adeguamento e messa in sicurezza della S.S.131
Risoluzione dei nodi critici - 2° stralcio
dal km 108+300 al km 158+000

PROGETTO ESECUTIVO

CA284

R.T.I. di PROGETTAZIONE:	Mandataria	Mandante
	Via G.B. Sammartini n°3 20125 - Milano Tel. 02 6787911 email: mail@proiter.it	 Via Artemide n°3 22100 - Arignano Tel. 0922 421007 email: deltaingegneria@pec.it

PROGETTISTI: Ing. Riccardo Formichi - Pro Iter srl (Integratore prestazioni specialistiche) Ordine Ing. di Milano n. 18045 Ing. Riccardo Formichi Ordine Ing. di Milano n. 18045	 DOTT. ING. FORMICHI RICCARDO Secc. A. Scat. n. 1 Via S. Felice n. 1 20125 - Milano Tel. 02 6787911 email: mail@proiter.it
IL GEOLOGO Dott. Geol. Massimo Mezzanonica - Pro Iter srl Albo Geol. Lombardia n. A762	
COORDINATORE PER LA SICUREZZA IN FASE DI PROGETTAZIONE Ing. Diego Ceccherelli Ordine Ing. di Milano n. 15813	
VISTO: IL RESP. DEL PROCEDIMENTO Dott. Ing. Salvatore FRASCA	
PROTOCOLLO	DATA

OPERE D'ARTE MINORI
Ponticelli idraulici L=23.20 m su Rio Mannu Km 122+339.50 - PO02 su S20
Viabilità locale A: Carpenteria Spalla SP1

CODICE PROGETTO	NOME FILE	REVISIONE	SCALA:
PROGETTO	T00P002STRCP03A.pdf		1:50
ELAB.	T00P002STRCP03		
D			
C			
B			
A	EMISSIONE	Marzo 2020	Prati / Donelli / Formichi
REV.	DESCRIZIONE	DATA	REDATTO / VERIFICATO / APPROVATO