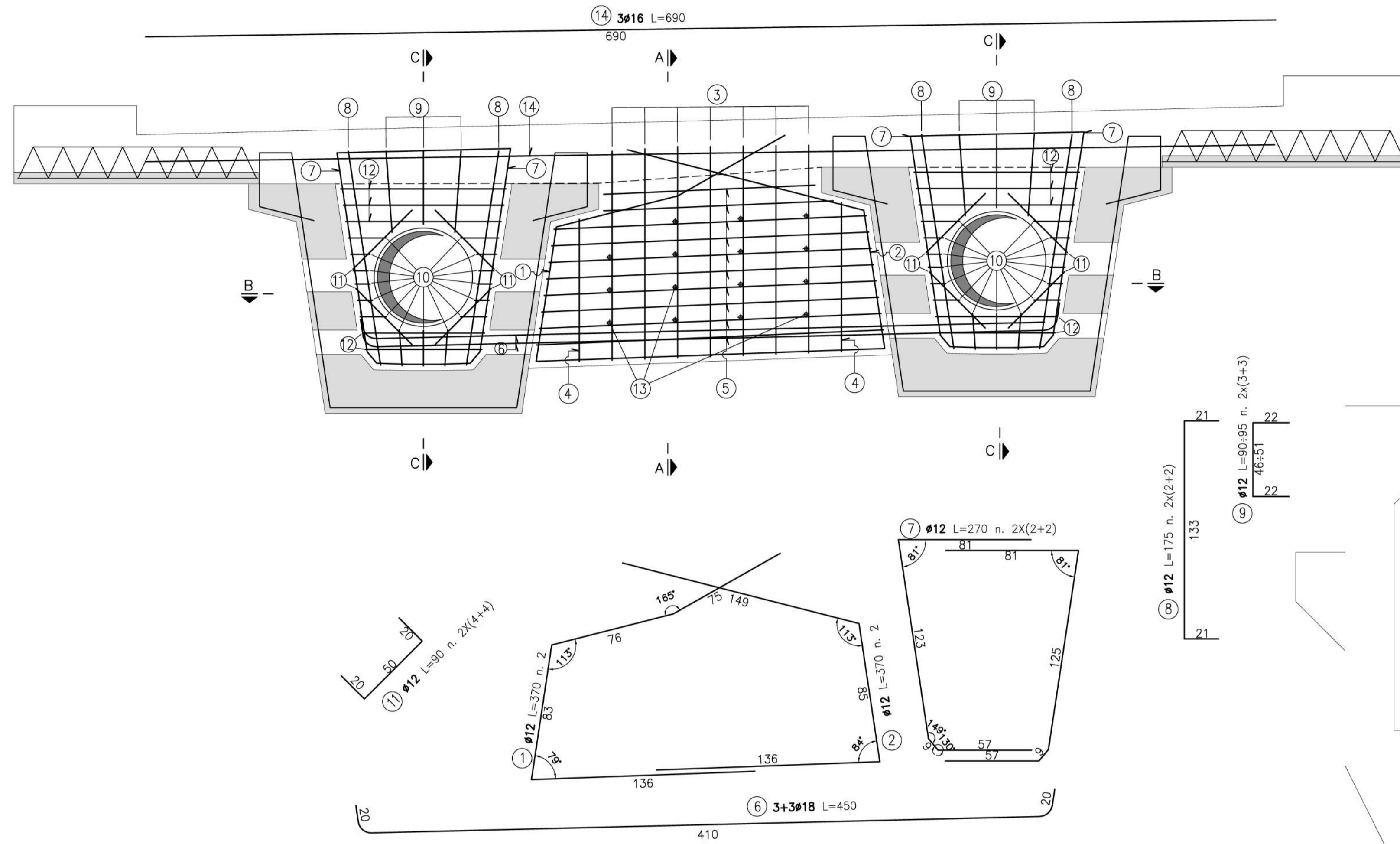


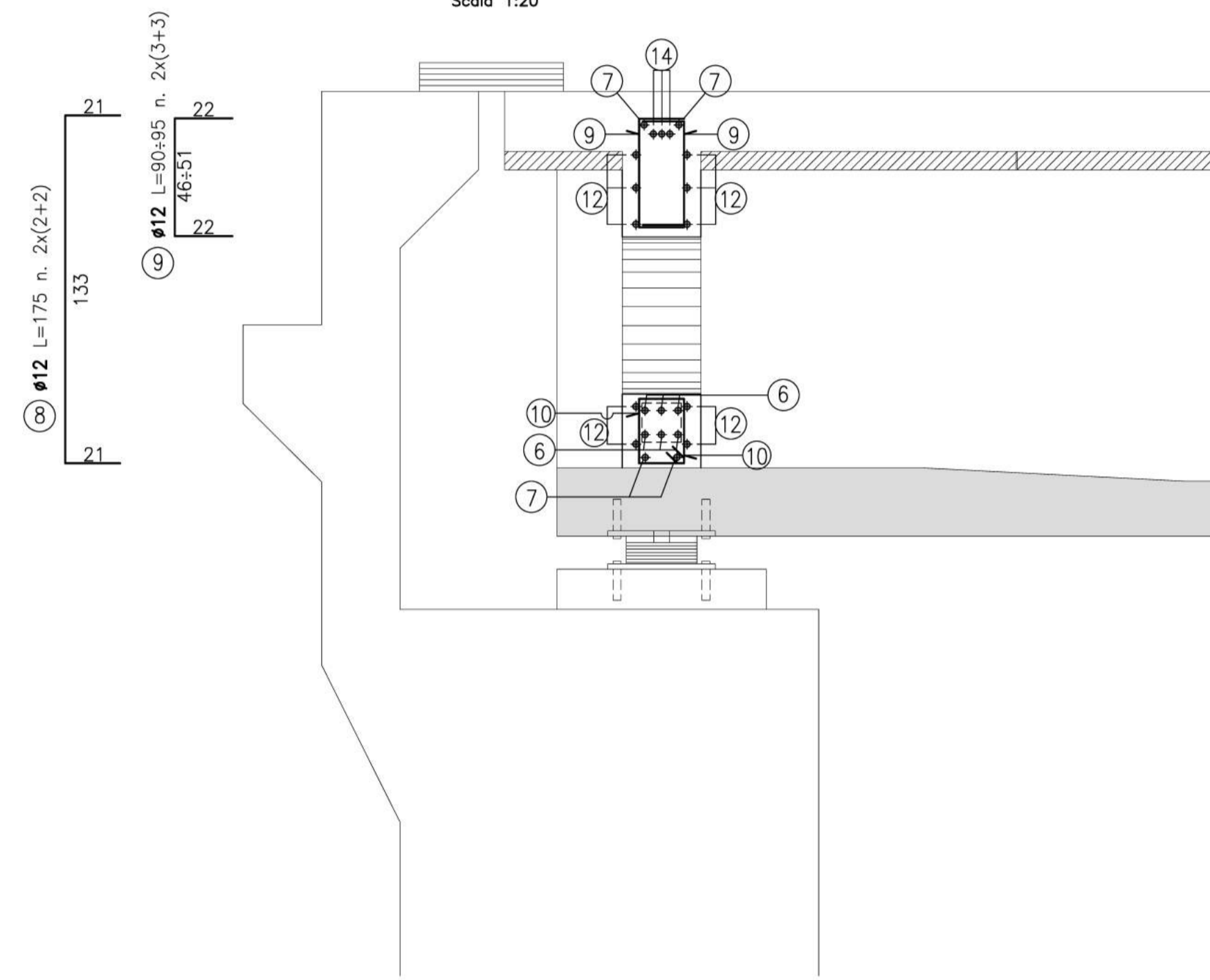
SEZIONE TRASVERSALE

Scala 1:20



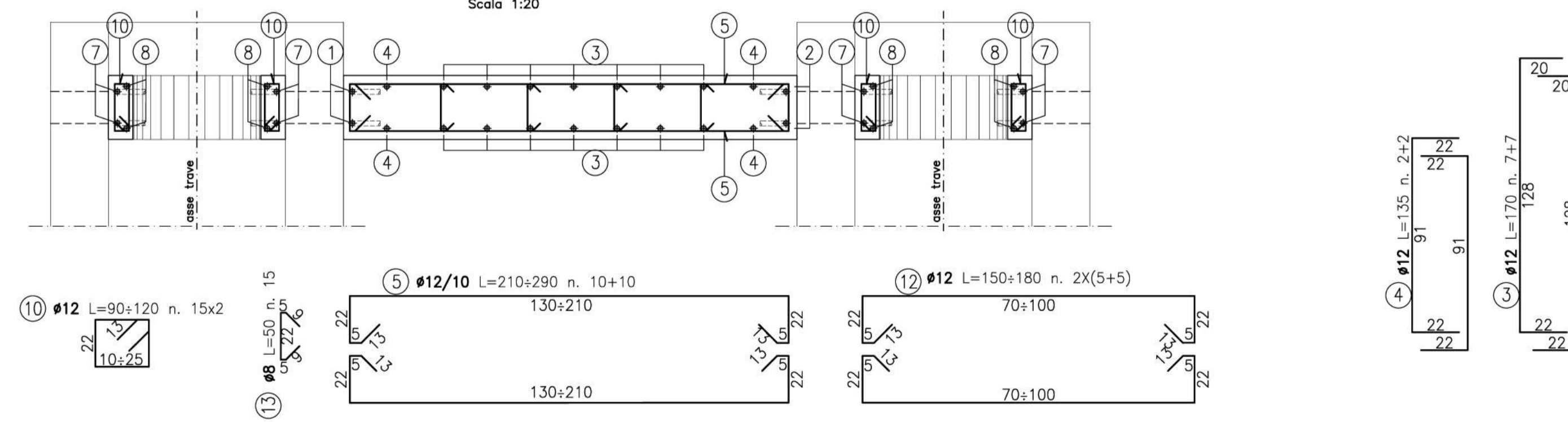
SEZIONE C-C

Scala 1:20



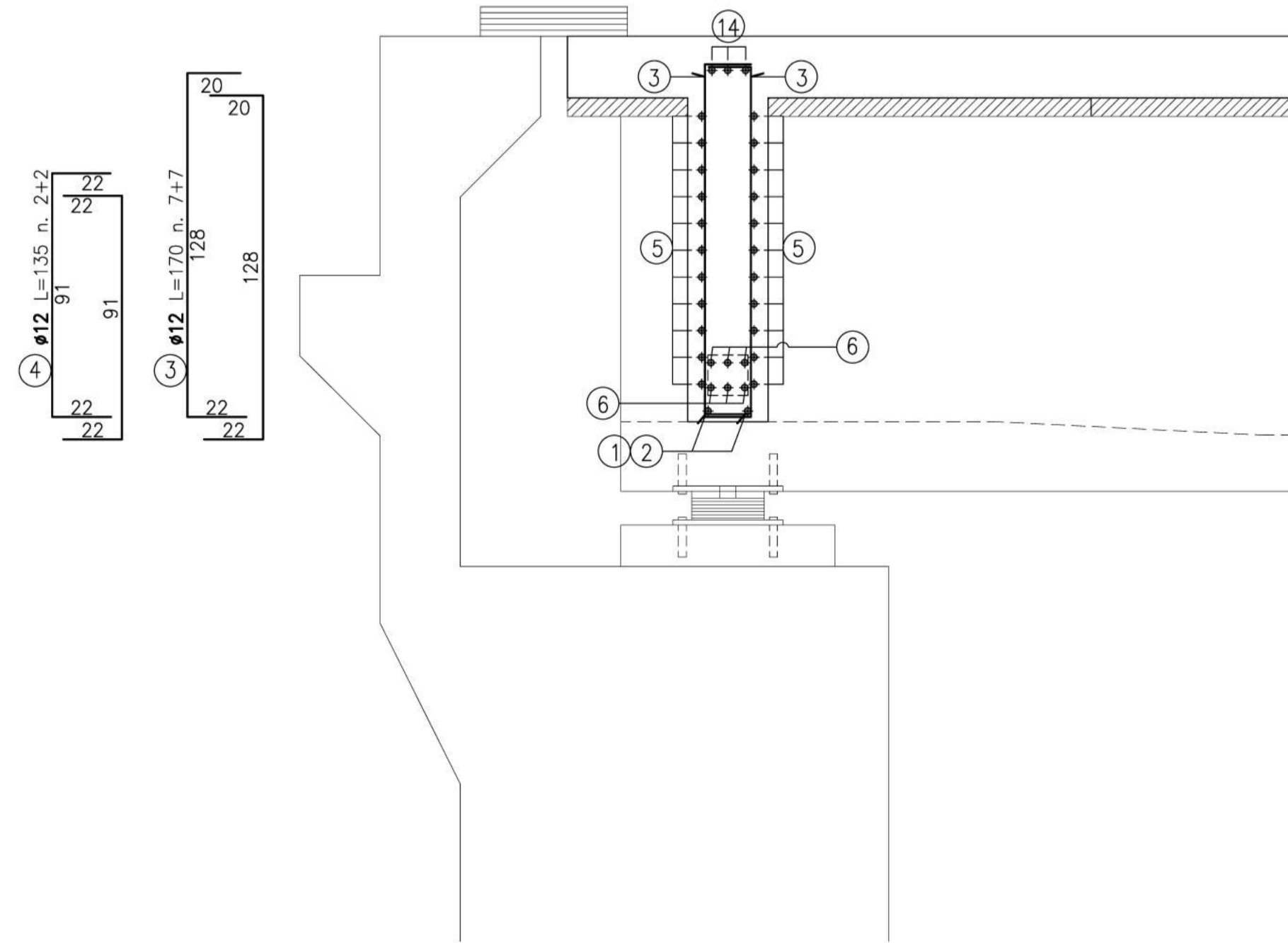
SEZIONE B-B

Scala 1:20



SEZIONE A-A

Scala 1:20



DISTINTA ARM. SINGOLO TRAVERSO

Pos.	∅ mm	Lung. cm	Num.	Peso Kg	Forma
1	12	370	2	7	□
2	12	370	2	7	□
3	12	170	14	21	□
4	12	135	4	5	□
5	12	270	20	48	□
6	18	450	6	54	□
7	12	270	8	19	□
8	12	175	8	12	□
9	12	95	12	10	□
10	12	110	30	29	□
11	12	90	16	13	□
12	12	170	20	30	□
13	12	50	15	6	□
14	16	690	3	33	□
PESO TOTALE/Traverso kg:				294	

PESO TOTALE/Traverso x n° 2 Traversi kg: 588



Direzione Progettazione e Realizzazione Lavori

S.S. 131 di "Carlo Felice"
Adeguamento e messa in sicurezza della S.S.131
Risoluzione dei nodi critici - 2° stralcio
dal km 108+300 al km 158+000

PROGETTO ESECUTIVO

CA284

R.T.I. di PROGETTAZIONE: **Mandatario**
PRO ITER Via G.B. Sarmantini n°3
 20125 - Milano
 Tel. 02 6787911
 email: mail@proiter.it
Mandante
deligo Via Artemide n°3
 22100 - Agrigento
 Tel. 0922 421007
 email: dell@ingegneriapec.it

PROGETTISTI:
Ing. Riccardo Formichi - Pro Iter srl (Integratore prestazioni specialistiche)
Ordine Ing. di Milano n. 18045
Ing. Riccardo Formichi
Ordine Ing. di Milano n. 18045



IL GEOLOGO
Dott. Geol. Massimo Mezzanonica - Pro Iter srl
Albo Geol. Lombardia n. A762

COORDINATORE PER LA SICUREZZA IN FASE DI PROGETTAZIONE
Ing. Diego Ceccherelli
Ordine Ing. di Milano n. 15813

VISTO: IL RESP. DEL PROCEDIMENTO
Dott. Ing. Salvatore FRASCA

PROTOCOLLO

DATA

OPERE D'ARTE MINORI
Ponticelli idraulici L=23.2 m su Riu Bonorchis. Km 127+625 - PO03 su S21
Viabilità locale A: Armatura traverso

CODICE PROGETTO		NOME FILE		REVISIONE	SCALA:
PROGETTO	LV. PROG. N. PROG.	T00PO03STRAR05A.pdf		A	1:20
L O P L S Q E 1901		C O D I C E E L A B. T 0 0 P O 0 3 S T R A R 0 5			
D					
C					
B					
A	Emissione	Marzo 2020	Prati	Donelli	Formichi
REV.	DESCRIZIONE	DATA	REDATTO	VERIFICATO	APPROVATO