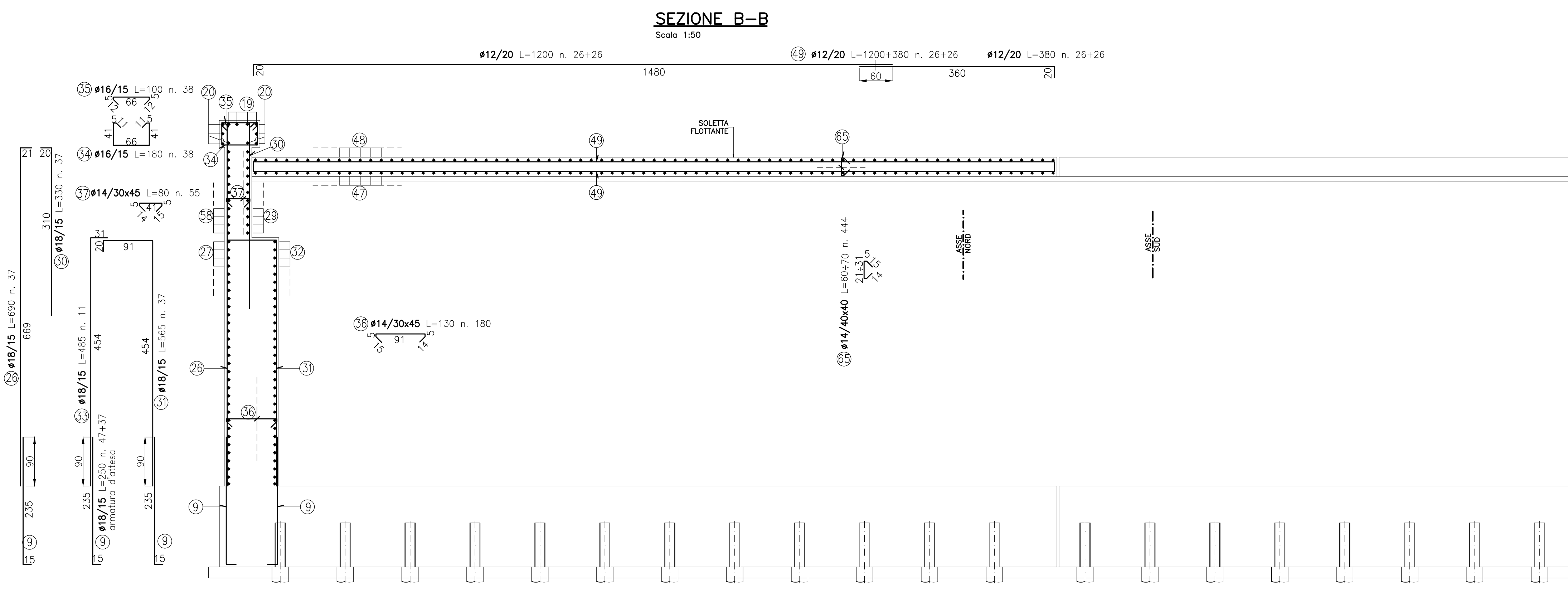
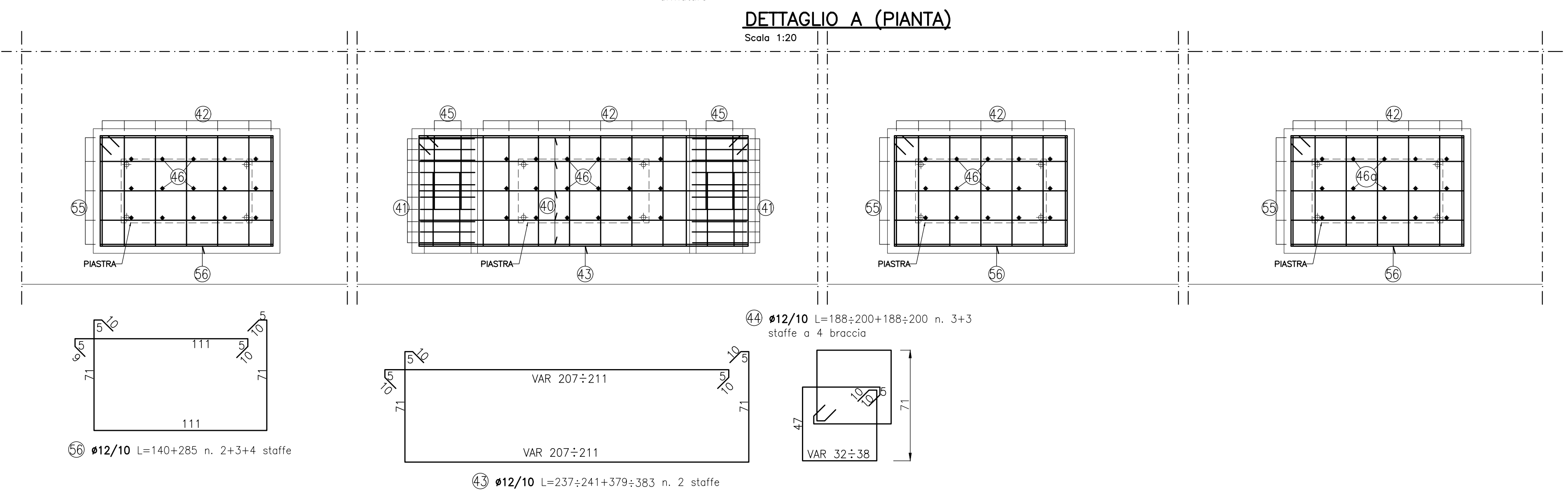
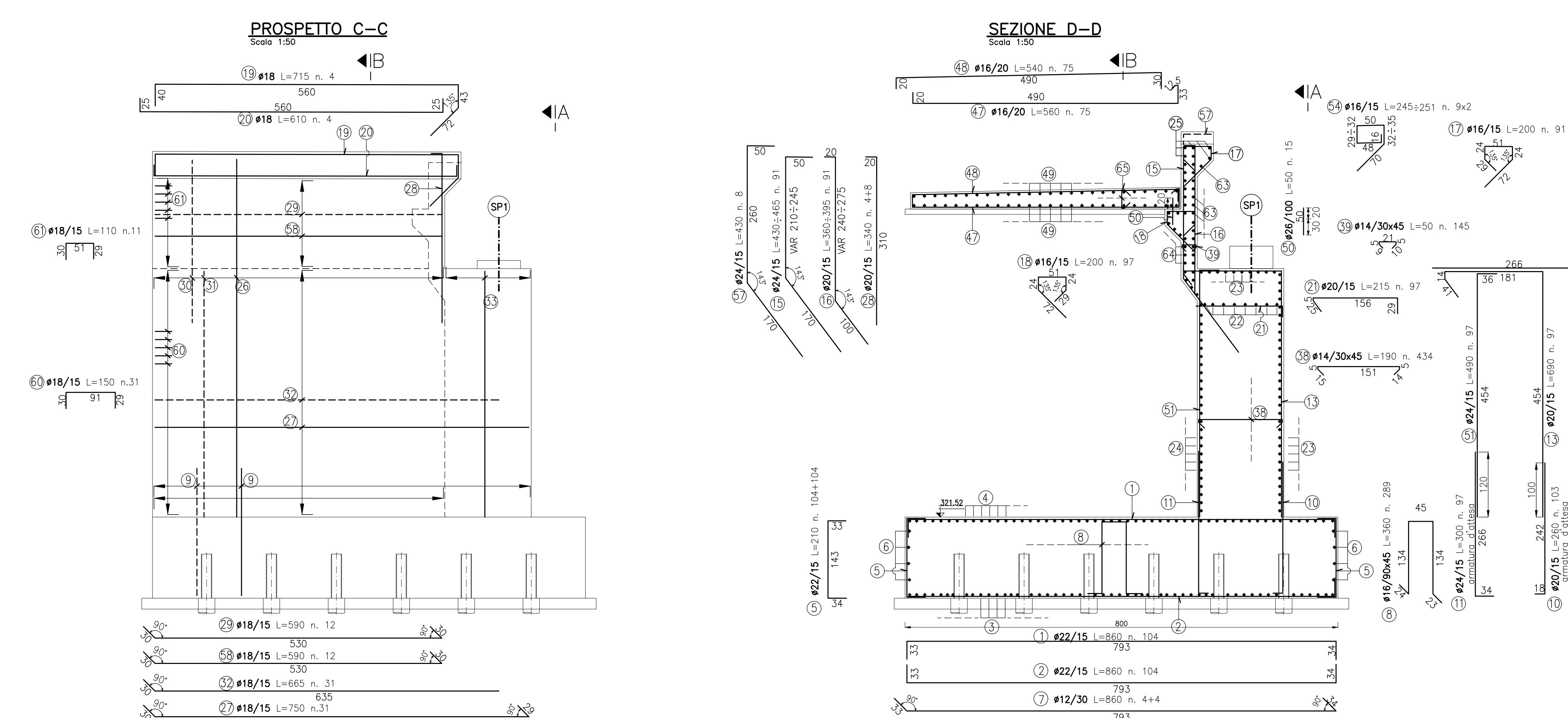
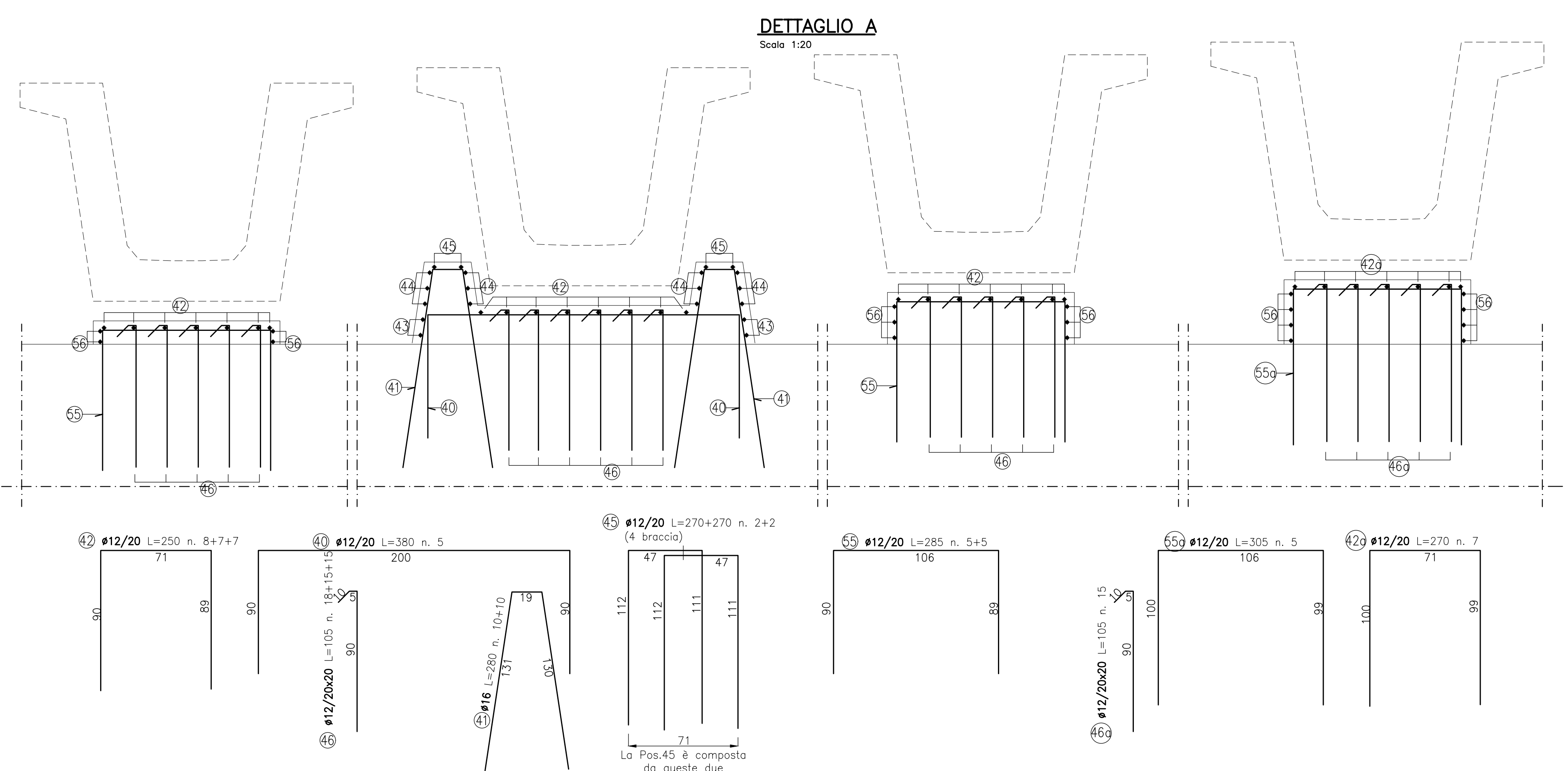
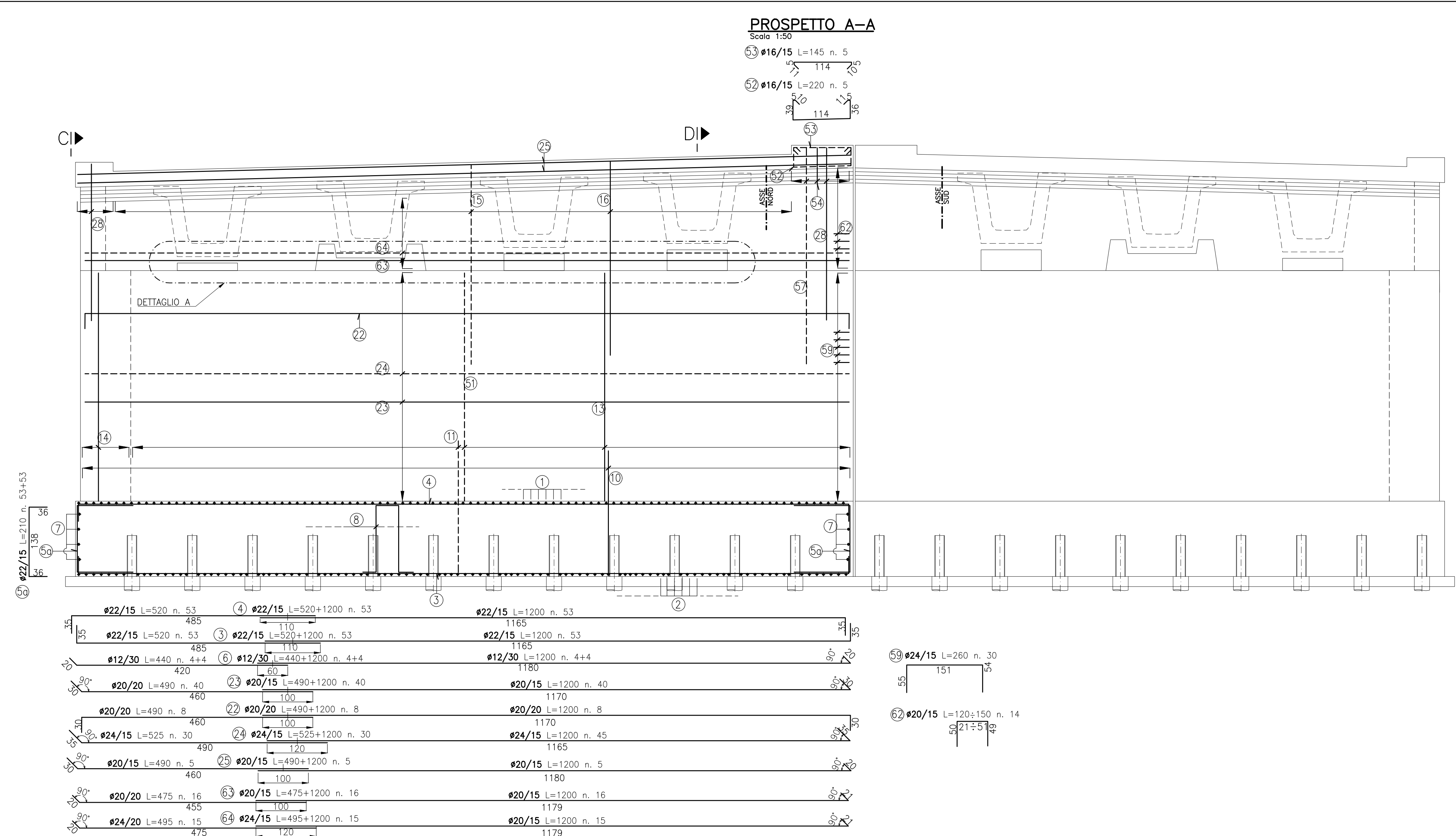


DISTINTA ARM. IN FONDAZIONE				
Pos	Ø mm	Lung. cm	N°	Peso. (kg)
1	22	860	104	2669
2	22	860	104	2669
3	22	1720	106	5441
4	22	1720	106	5441
5	22	210	208	1303
6a	22	210	106	664
6	12	1640	8	116
7	12	860	8	61
8	16	180	578	1642
9	18	360	289	419
10	20	260	103	660
11	24	300	97	1033
12	12	940	72	601
<b>PESO TOTALE kg:</b>				<b>22720</b>

DISTINTA ARM. IN ELEVAZIONE				
Pos	Ø mm	Lung. cm	N°	Peso. (kg)
13	20	690	97	1651
14	20	720	7	124
15	24	448	91	1448
16	20	378	91	848
17	16	200	91	287
18	16	200	97	306
19	18	715	4	57
20	18	610	4	49
21	20	215	97	514
22	20	1690	8	333
23	20	1690	40	1667
24	24	1725	30	1838
25	20	1690	5	208
26	18	690	37	510
27	18	750	31	464
28	20	340	12	101
29	18	590	12	141
30	18	330	37	244
31	18	565	37	418
32	18	665	31	412
33	18	485	11	107
34	16	180	38	106
35	16	100	38	60
36	14	130	180	283
37	14	80	55	53
38	14	190	434	996
39	14	50	145	88
40	12	380	5	17
41	16	280	20	88
42	12	250	22	49
42a	12	270	7	17
43	12	620	2	11
44	12	388	6	21
45	12	540	4	19
46	12	105	48	45
46a	12	105	15	14
47	16	560	75	663
48	16	540	75	639
49	12	1580	52	729
50	26	50	15	31
51	24	490	97	1688
52	16	220	5	17
53	16	145	5	11
54	16	245	9	35
55	12	285	10	25
56a	12	305	5	14
56	12	425	9	34
57	24	430	8	122
58	18	590	12	141
59	24	260	30	277
60	18	150	31	93
61	18	110	11	24
62	20	135	14	47
63	20	1675	16	661
64	24	1695	15	903
65	14	65	444	349
<b>PESO TOTALE kg:</b>				<b>20100</b>



NOTE:  
 - PER CARATTERISTICHE DEI MATERIALI VEDI TAV PO00E00STRD001A  
 - PER CARPENTERIA SPALLA 1 VEDI TAV TO0PO03STRCP005A

**anas** GRUPPO FS ITALIANE Direzione Progettazione e Realizzazione Lavori

S.S. 131 di "Carlo Felice"  
 Adeguamento e messa in sicurezza della S.S.131  
 Risoluzione dei nodi critici - 2° stralcio  
 dal km 108+300 al km 158+000

**PROGETTO ESECUTIVO** CA284

R.T.I. di PROGETTAZIONE: Mandataria **PROITER** Mandante **ANAS**

PROGETTISTI: Ing. Riccardo Farnicelli - Pro. Ing. (Integratore prestazioni specialistiche) Direzione Ing. di Milano n. 18945  
 Ing. Riccardo Farnicelli - Pro. Ing. (Integratore prestazioni specialistiche) Direzione Ing. di Milano n. 18945  
 IL GEOLOGO: Dott. Geol. Massimo Mazzonara - Pro. Ing. (Integratore prestazioni specialistiche) Direzione Ing. di Milano n. 18945

COORDINATORE PER LA SICUREZZA IN FASE DI PROGETTAZIONE: Ing. Diego Di Stefano  
 DIRETTORE DEL PROGETTO: Dott. Ing. Salvatore FRASCA

OPERE D'ARTE MINORI  
 Ponticelli idraulici su Rio Noronchis L=23.2 m. Km 127+625 - PO03 su S21  
 Carreggiate S5131: Armatura Spalla SP1 carreggiata Nord

PRODOTTO	REV.	MOD.	NO.	PROG.	NOME FILE	REVISIONE	SCALA:
L01	L02	L03	L04	L05	TO0PO03STRAR10B.pdf	B	VAR
D							
C							
B	REVISIONE PER ISTRUTTORIA, VERIFICA E CONTROLLI D.LGS.3811	1	2011	2011			
A	Emissione						
REV.	DESCRIZIONE	DATA	REDATTO	VERIFICATO	APPROVATO		