

POS	Ø	LUNG.	N°	PESO (kg)
1	22	860	57	1463
2	22	860	57	1463
3	22	910	53	1439
4	22	910	53	1439
5	22	210	114	714
5a	22	205	108	648
6	12	910	8	65
7	12	860	8	61
8	16	360	153	869
9	18	250	168	839
10	20	260	56	359
11	24	300	43	458
12	12	940	42	351

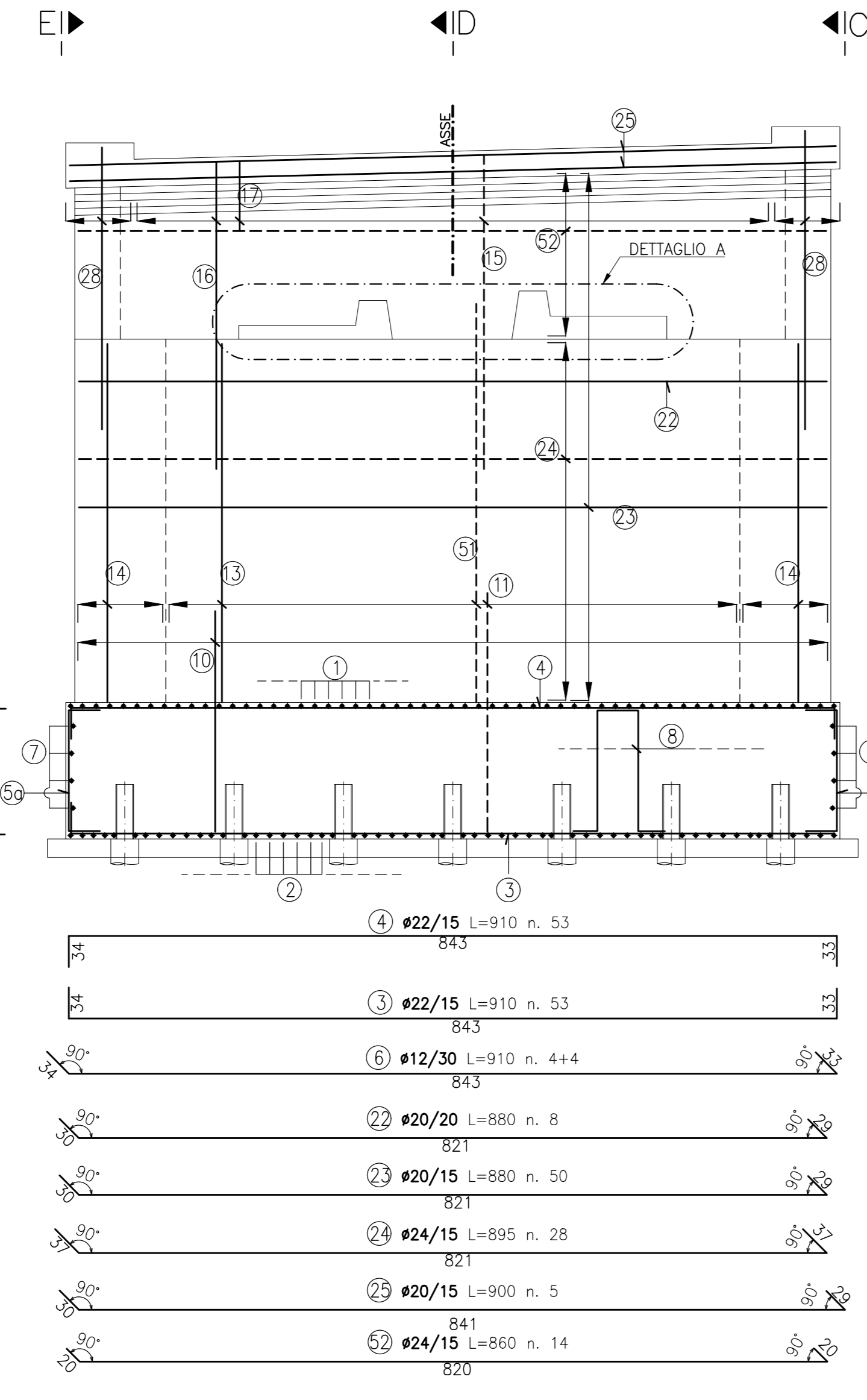
PESO TOTALE kg: 10169

DISTINTA ARM. IN ELEVAZIONE

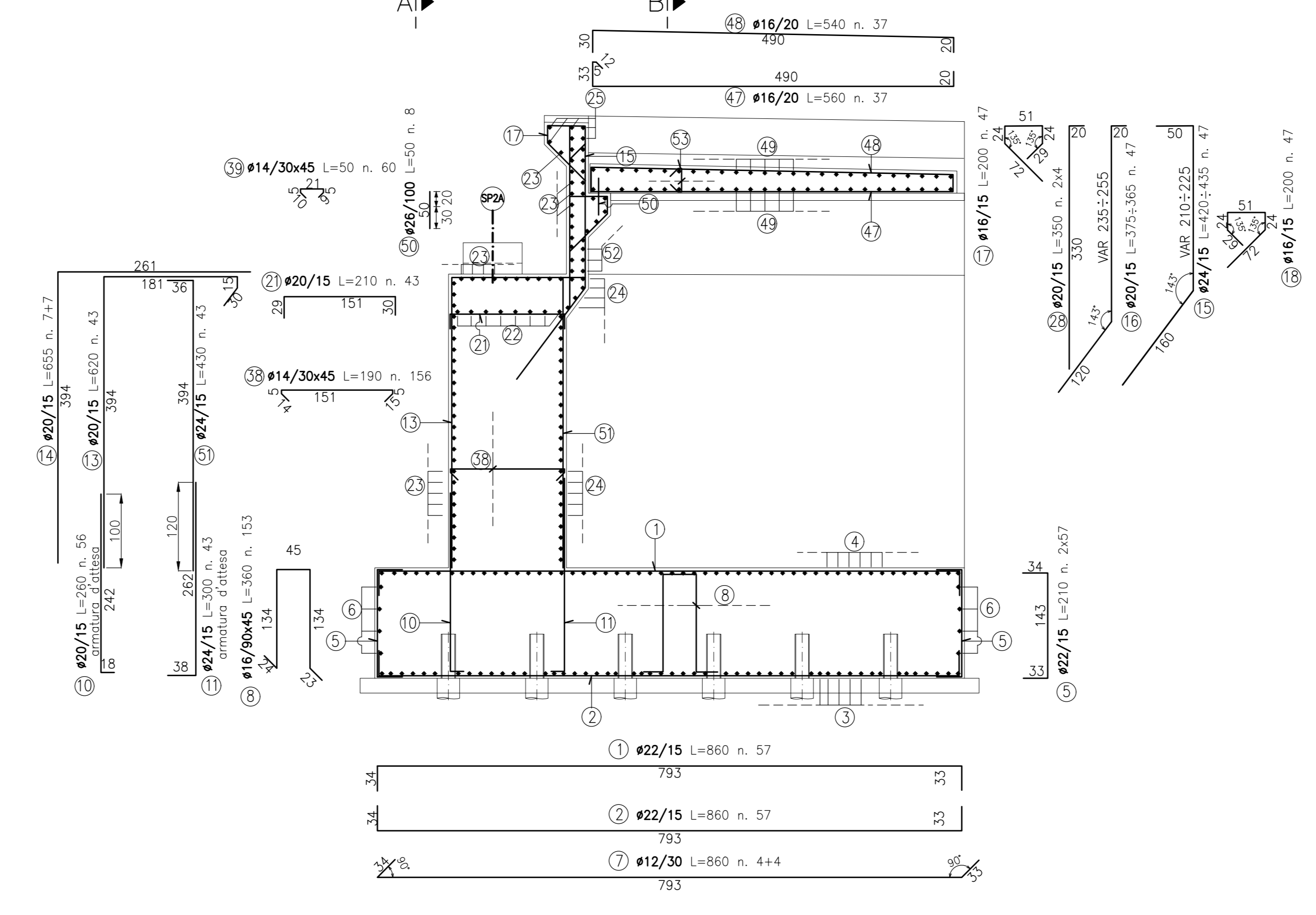
POS	Ø	LUNG.	N°	PESO (kg)
13	20	620	43	657
14	20	655	14	226
15	24	428	47	714
16	20	370	47	429
17	16	200	47	148
18	16	200	43	136
19	18	690	8	110
20	18	600	16	192
21	20	210	43	223
22	20	880	8	174
23	20	880	52	1129
24	24	895	30	954
25	20	900	5	111
26	18	645	37	477
26a	18	623	37	460
27	18	800	54	863
28	20	350	8	69
29	18	620	50	619
30	18	330	37	244
30a	18	320	37	237
31	18	505	74	746
32	18	715	54	771
33	18	420	22	185
34	16	175	38	105
34a	16	180	38	108
35	16	110	76	132
36	14	130	288	452
37	14	80	211	117
38	14	190	156	358
39	14	50	60	36
40	12	330	10	29
41	16	250	20	79
42	12	250	14	31
43	12	520	3	14
44	12	388	6	21
45	12	500	4	18
46	12	95	30	25
47	16	560	37	327
48	16	540	37	315
49	12	765	52	353
50	26	50	8	17
51	24	430	43	657
52	24	840	14	418
53	14	65	210	165

PESO TOTALE kg: 13650

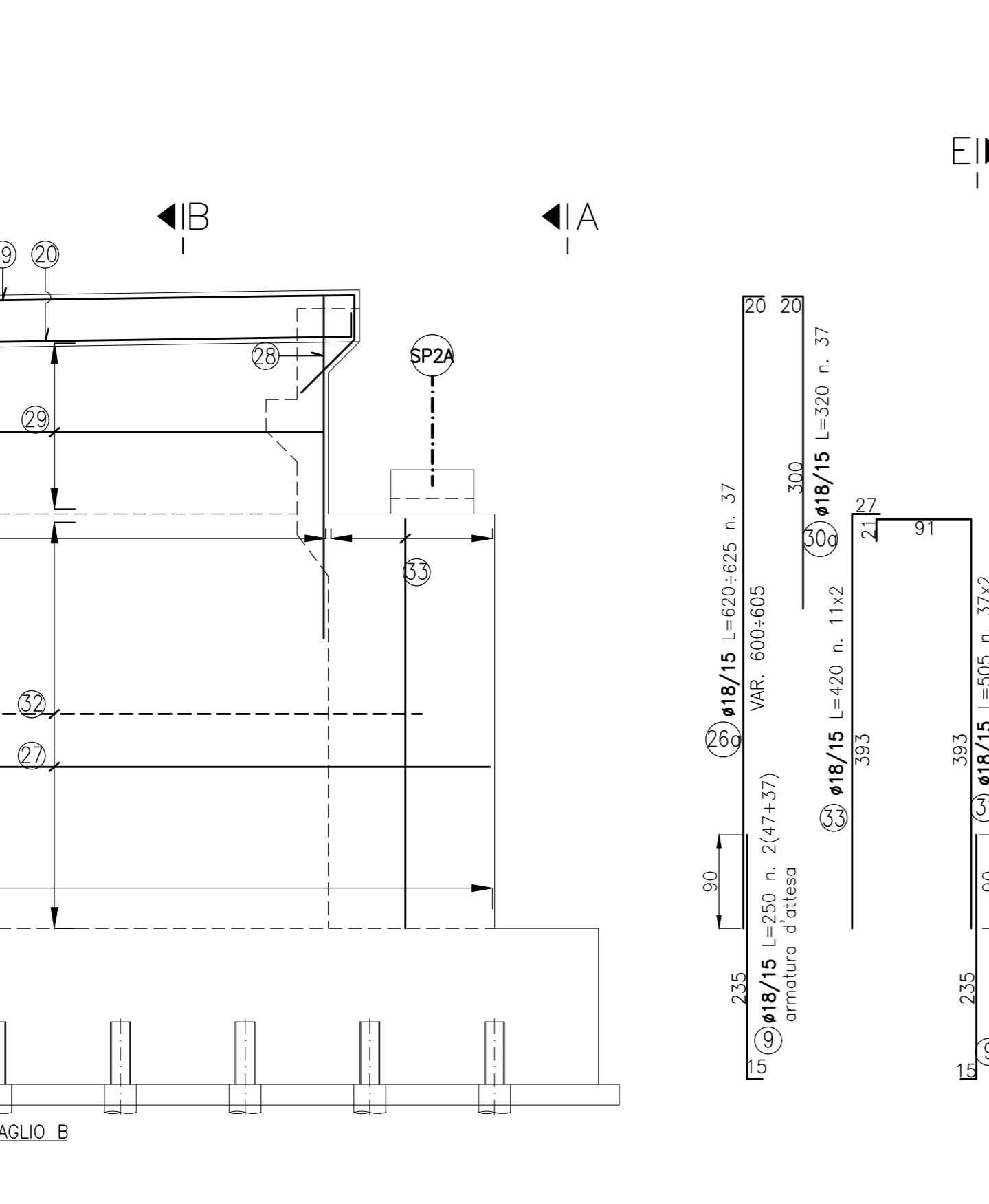
PROSPETTO A-A
Scala 1:50



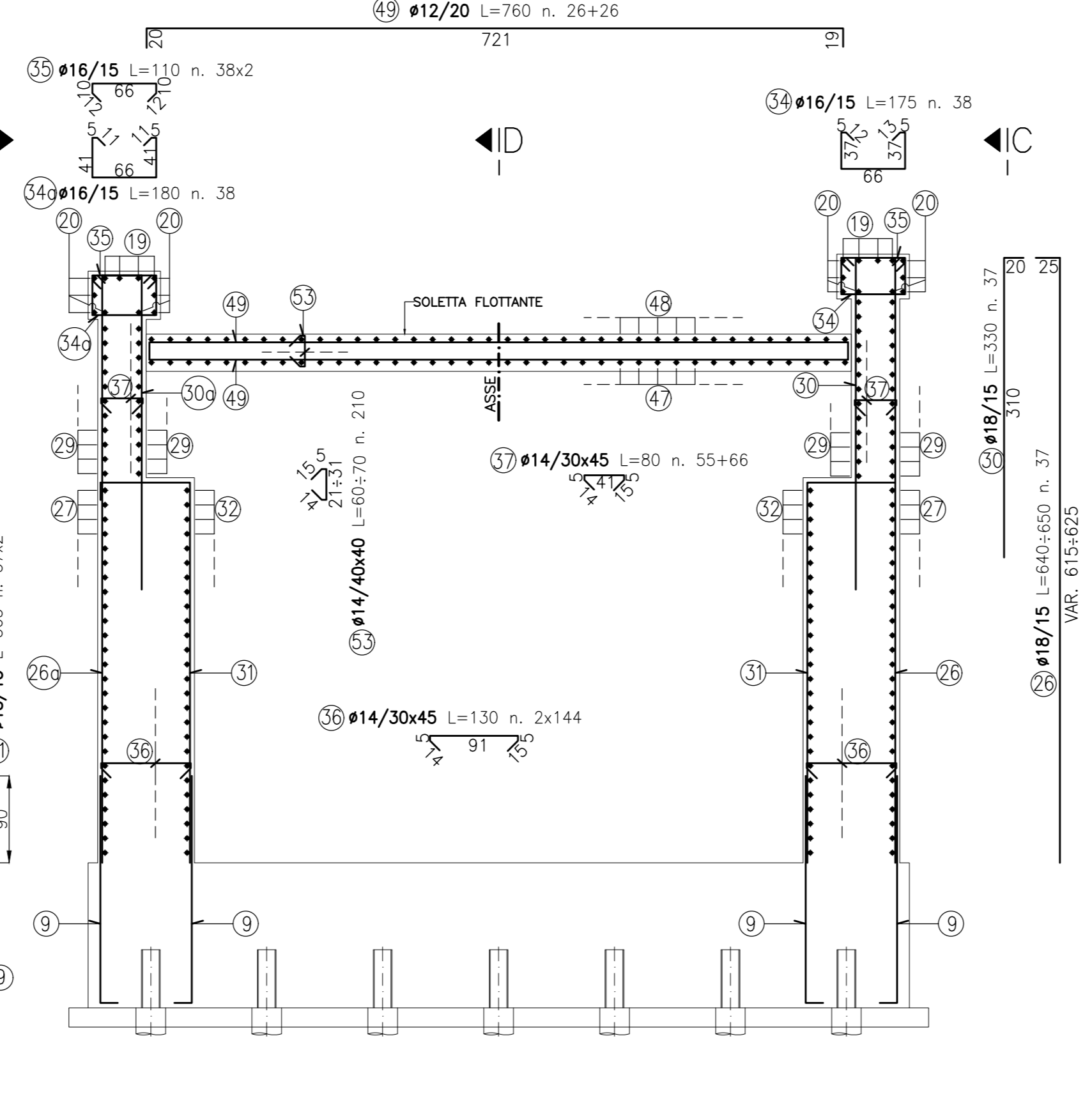
SEZIONE D-D
Scala 1:50



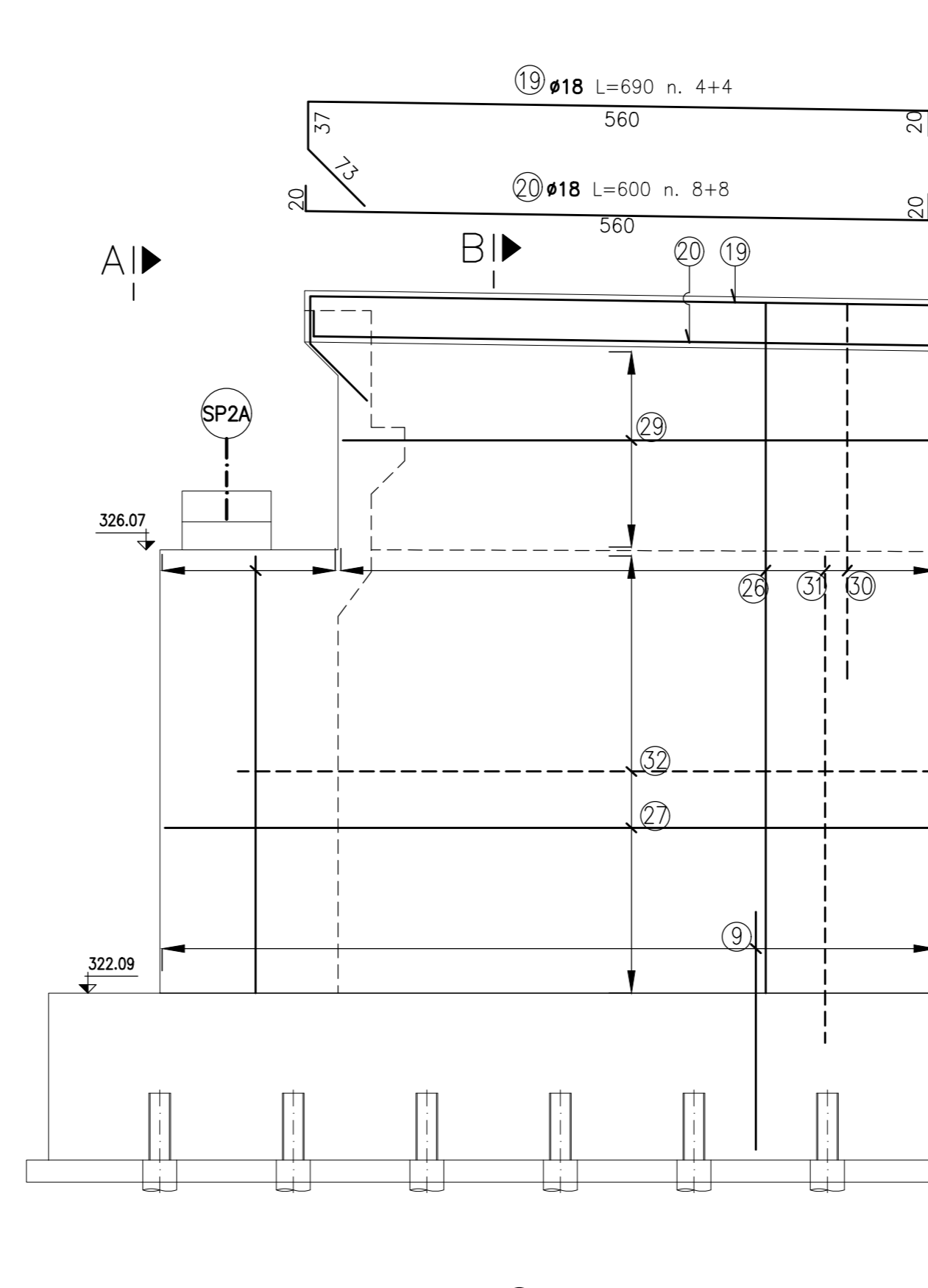
PROSPETTO E-E
Scala 1:50



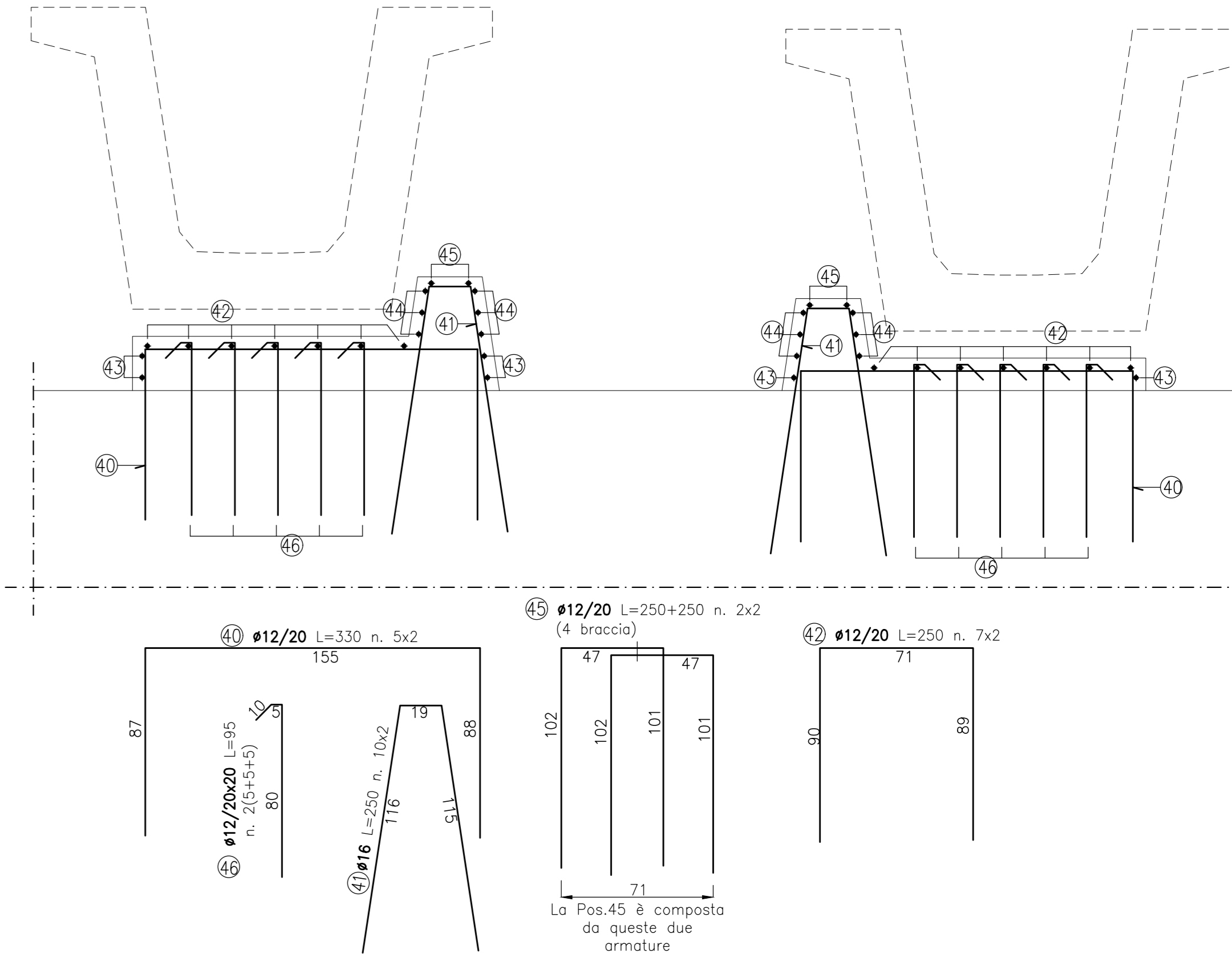
SEZIONE B-B
Scala 1:50



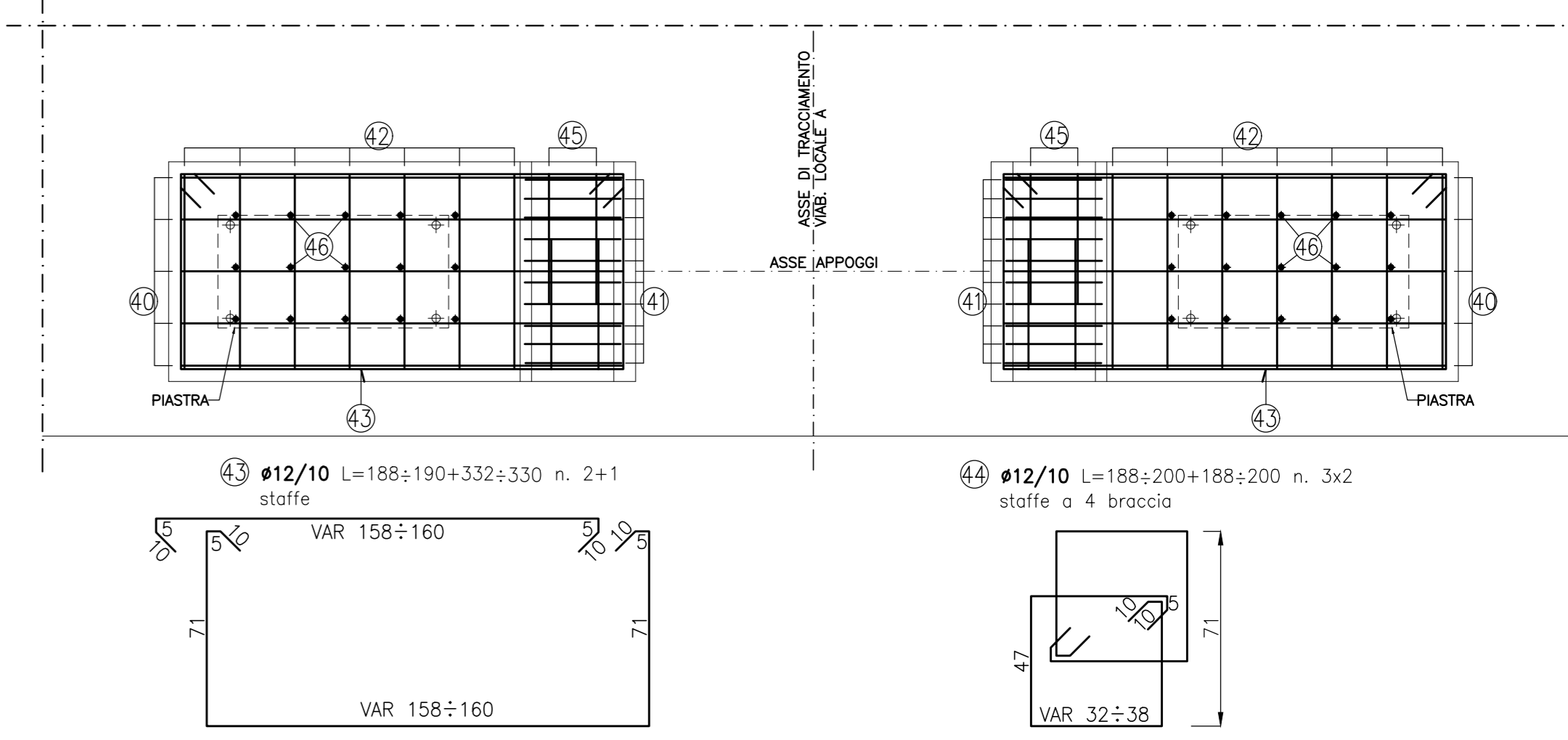
PROSPETTO C-C
Scala 1:50



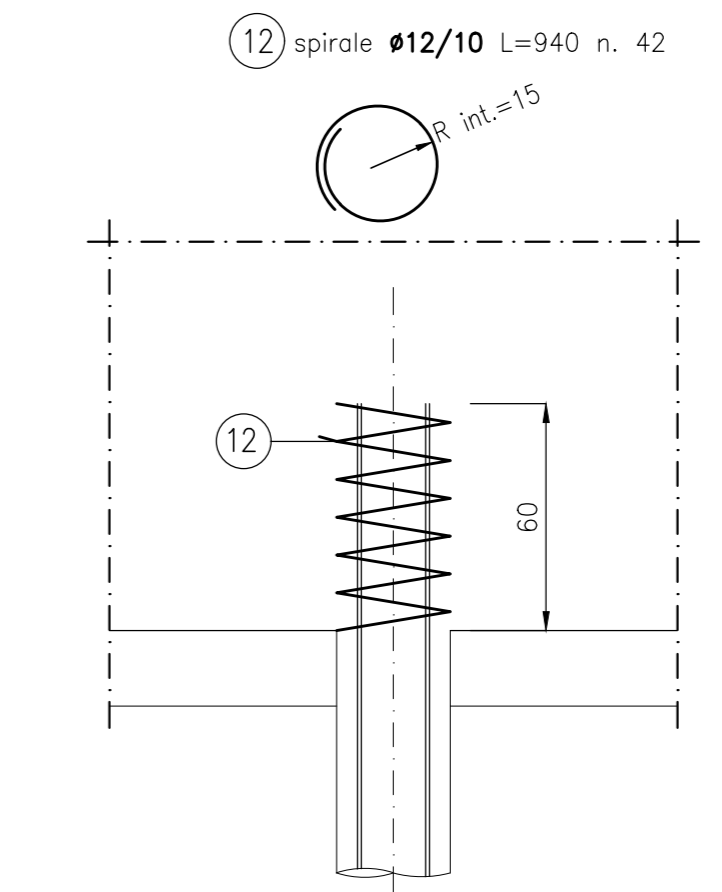
DETTAGLIO A
Scala 1:20



DETTAGLIO A (PIANTA)
Scala 1:20



DETTAGLIO B
Scala 1:20



NOTE:
- PER CARATTERISTICHE DEI MATERIALI VEDI TAV PO00E00STROCO1A
- PER CARPENTERIA SPALLA 1 VEDI TAV T00P003STRCP07A

anas
GRUPPO FS ITALIANE Direzione Progettazione e Realizzazione Lavori

S.S. 131 di "Carlo Felice"
Adeguamento e messa in sicurezza della S.S.131
Risoluzione dei nodi critici - 2° stralco
dal km 108+300 al km 158+000

PROGETTO ESECUTIVO CA284

R.T.I. di PROGETTAZIONE: Mandataria **PRO ITER** Via G.B. Sommarivoli n°2 20123 - Milano Tel. 02 4792111 email: mail@proiter.it Mandante **AS** Via Ardenne n°13 20130 Argenteo Tel. 0362 427007 email: dell@ingegneripec.it

PROGETTISTI:
Ing. Riccardo Fornicelli - Pro Iter srl (Integratore prestazioni specialistiche)
Ordine Ing. di Milano n. 18045
Ing. Riccardo Fornicelli
Ordine Ing. di Milano n. 18045
Ing. Paolo Fornicelli
Ordine Ing. di Milano n. 18045

IL GEOLOGO
Dott. Giulio Massimo Mazzonera - Pro Iter srl
Albo Geol. Lombardia n. A762

COORDINATORE PER LA SICUREZZA IN FASE DI PROGETTAZIONE
Ing. Grego Cicchero
Ordine Ing. di Milano n. 15813

VISTO: IL RESP. DEL PROCEDIMENTO
Dott. Ing. Salvatore FRISCO

PROTOCOLLO DATA

OPERE D'ARTE MINORI
Ponticelli idraulici su Riu Bonorchis L=23.2 m. Km 127+625 - PO03 su S21
Viabilità locale A: Armatura Spalla SP2

CODICE PROGETTO	NOME FILE	REVISIONE	SCALA:
LOPLISQ E 1901	T00P003STRAR12B.pdf	B	VAR
D			
B	REVISIONE PER ISTRUTTORIA, VERIFICA E CONTROLLI D.LGS.3511	Aprile 2021	Fornicelli
A	Emissione	Marzo 2020	Fornicelli
REV.	DESCRIZIONE	DATA	REDATTO VERIFICATO APPROVATO