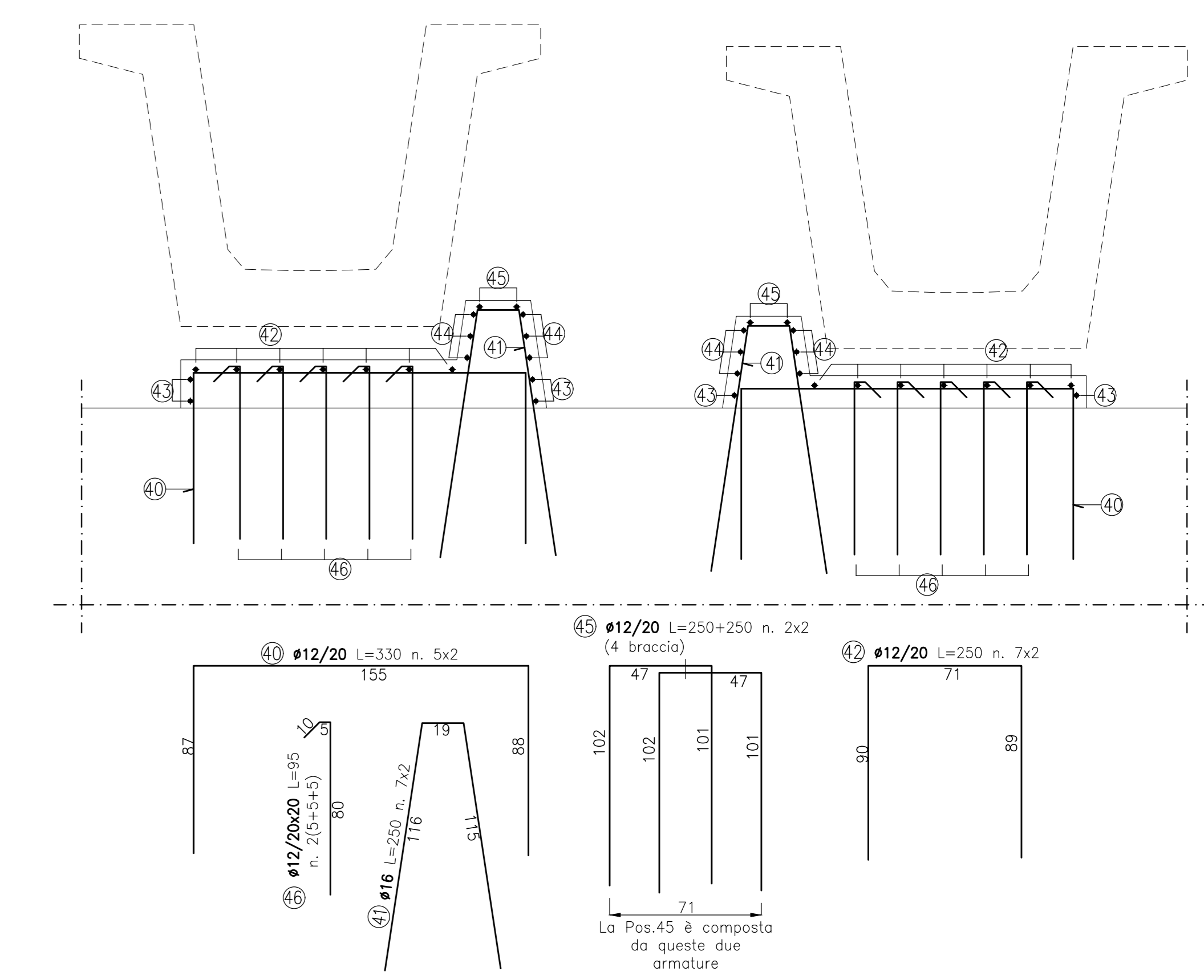
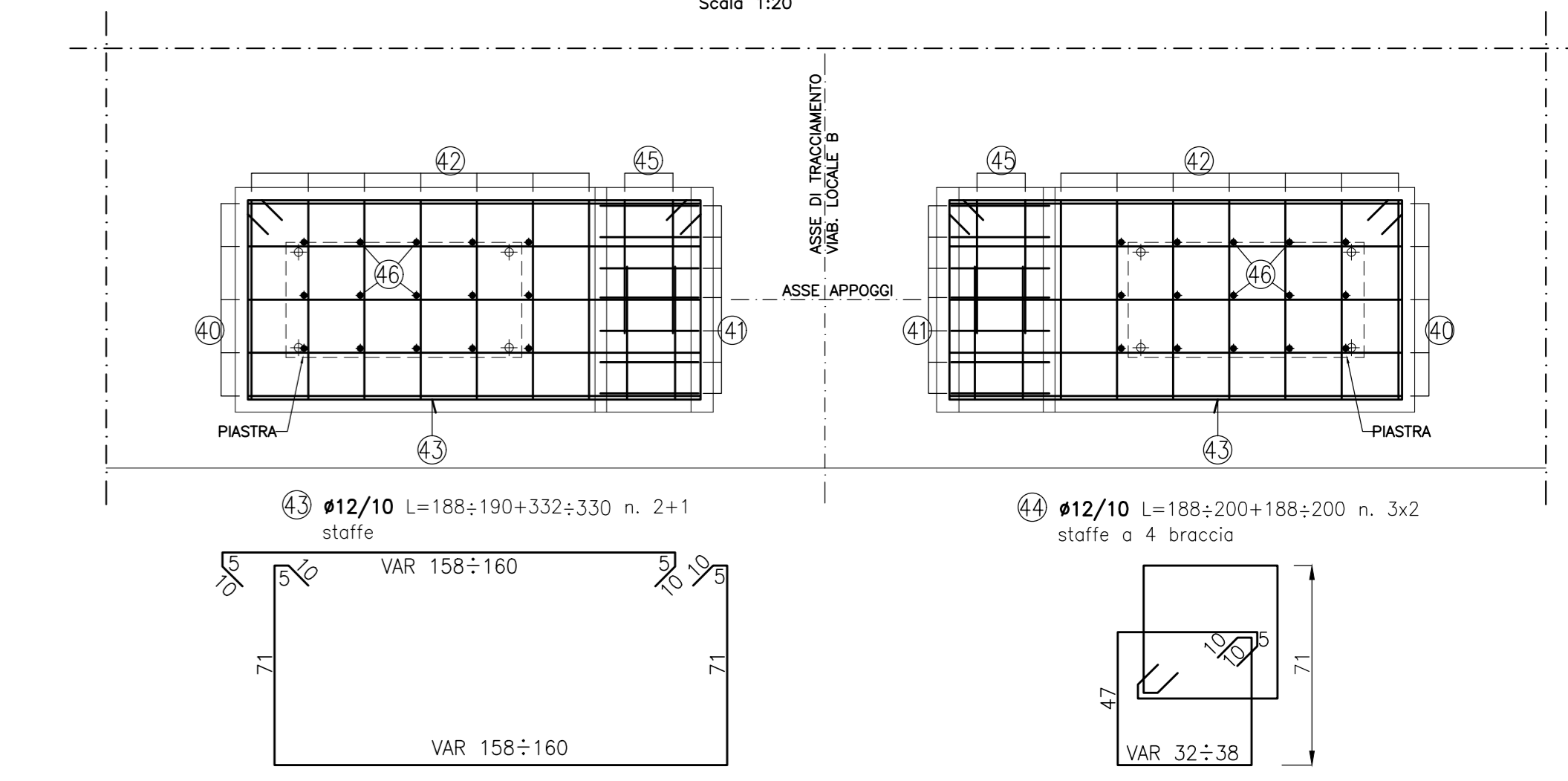


DETTAGLIO A
Scala 1:20

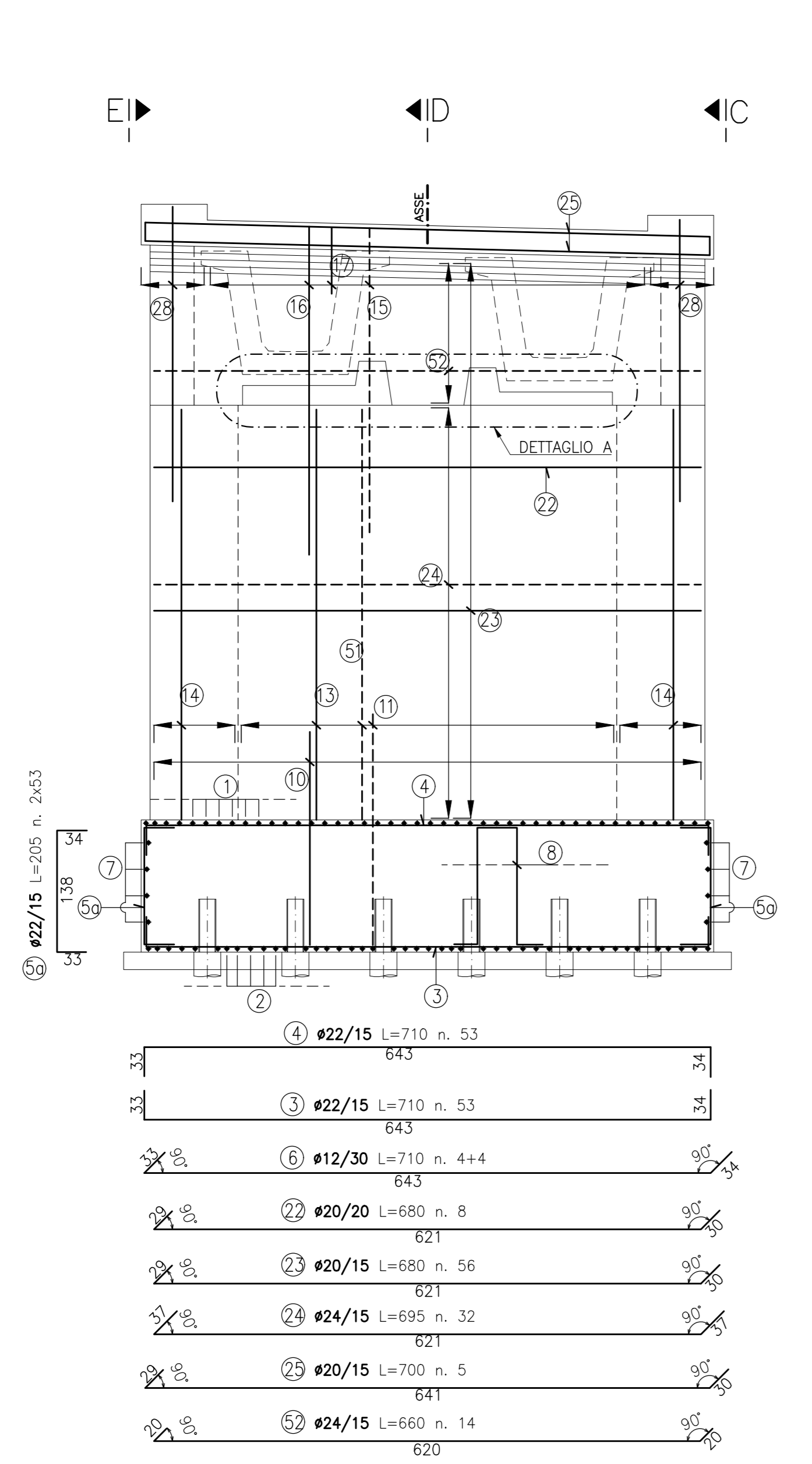


DETTAGLIO A (PIANTA)
Scala 1:20

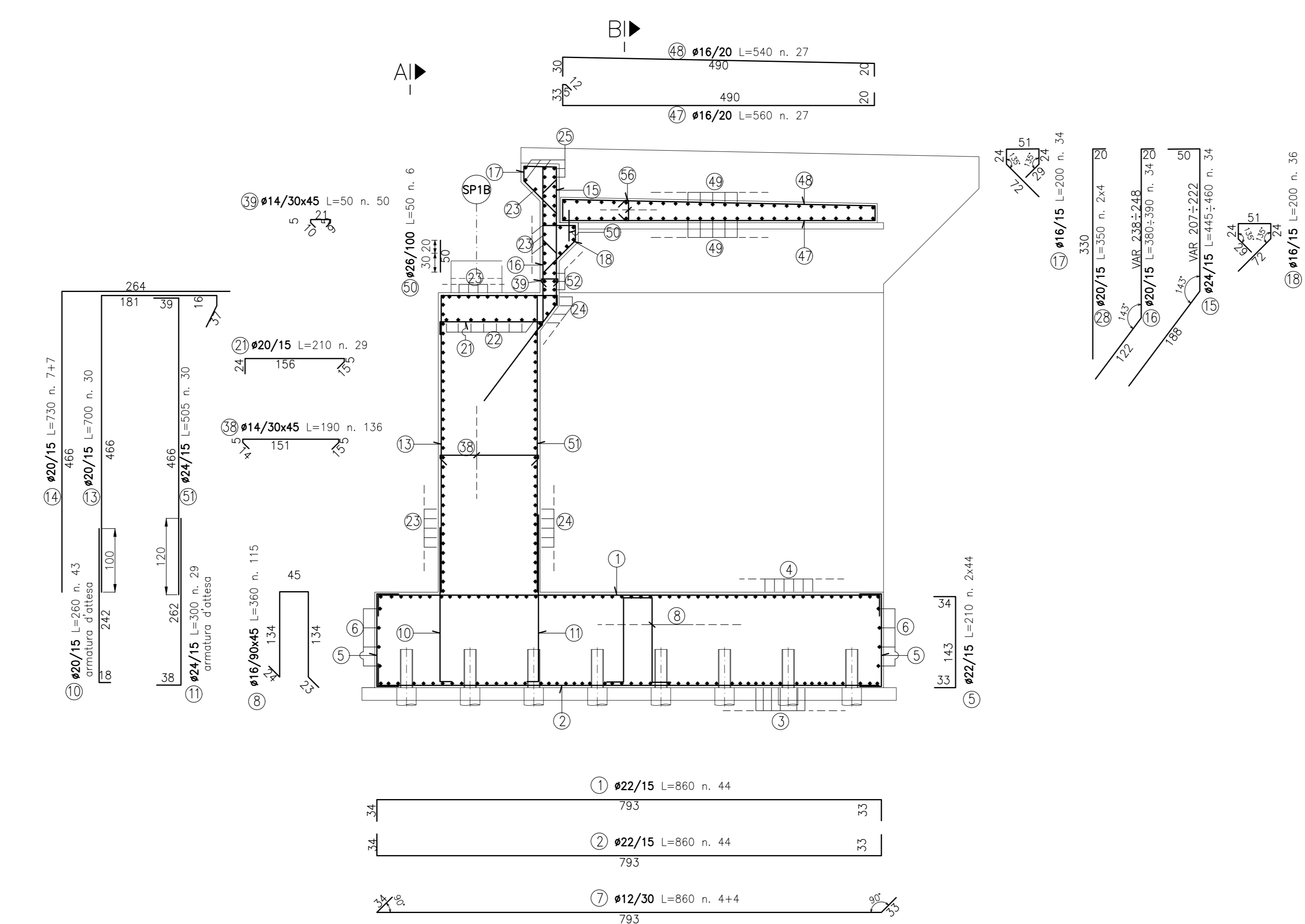


NOTE:
- PER CARATTERISTICHE DEI MATERIALI VEDI TAV POOGEO03TRC01A
- PER CARPENTERIA SPALLA 1 VEDI TAV T00PO03STRCP09A

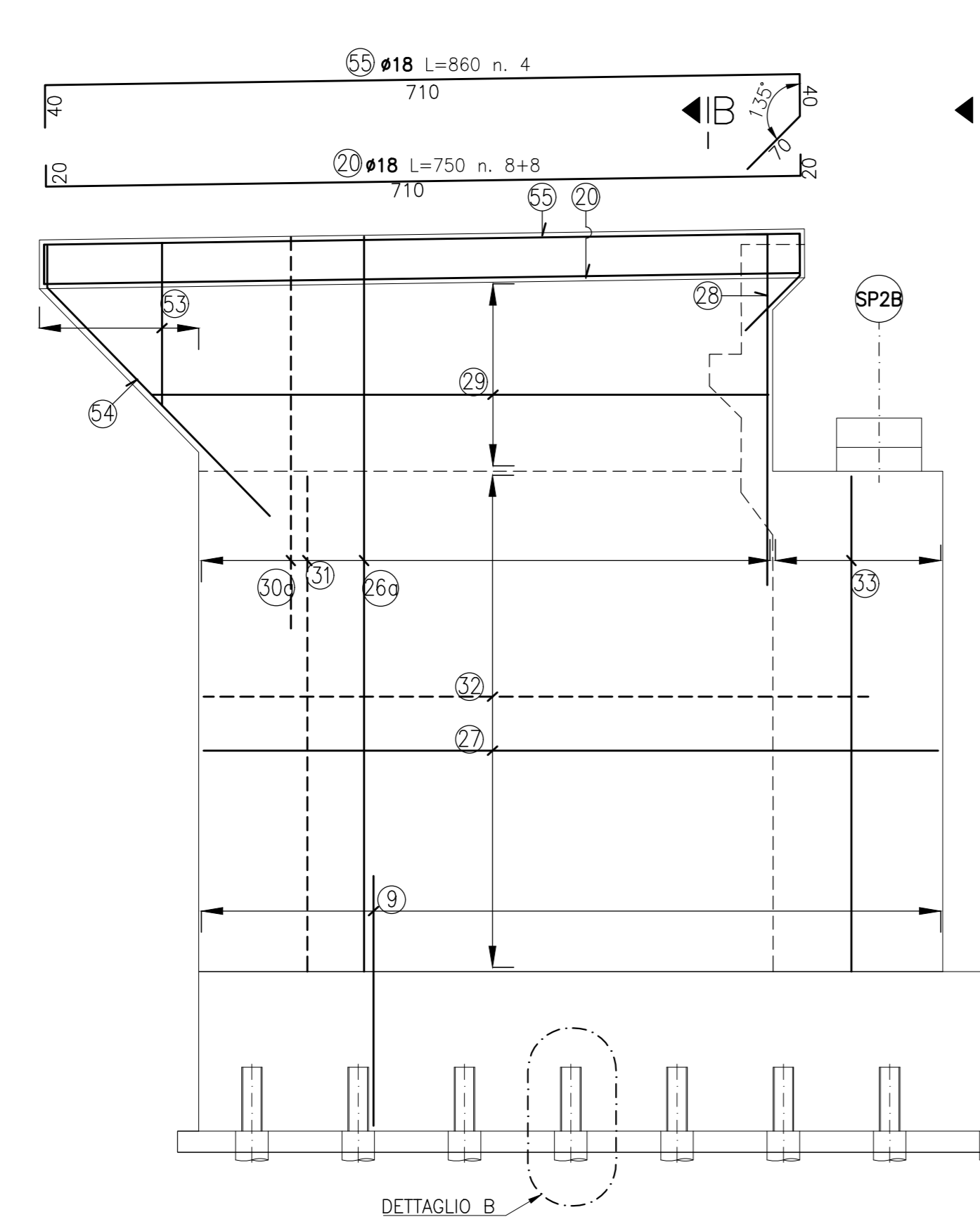
PROSPETTO A-A
Scala 1:50



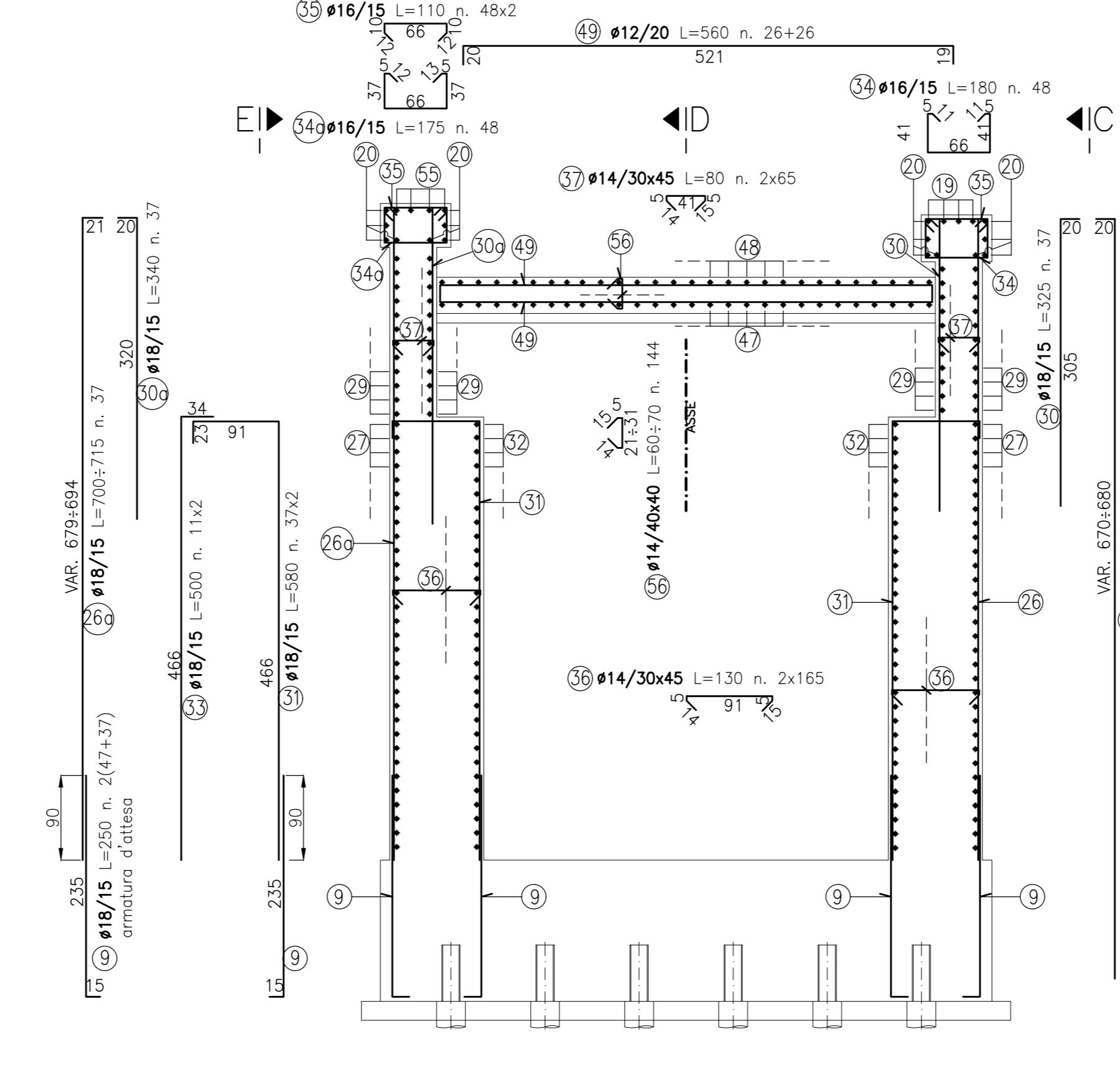
SEZIONE D-D
Scala 1:50



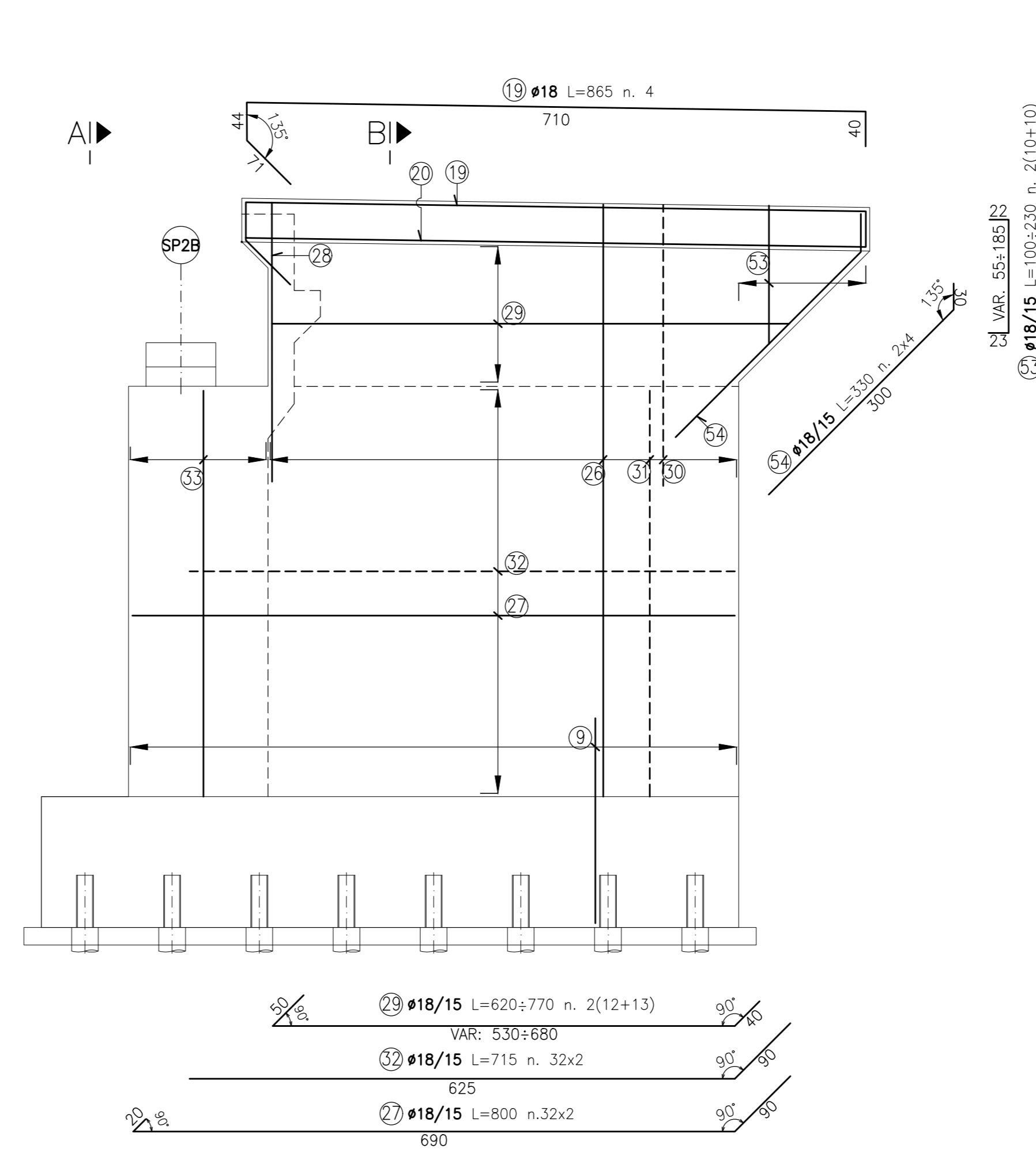
PROSPETTO E-E
Scala 1:50



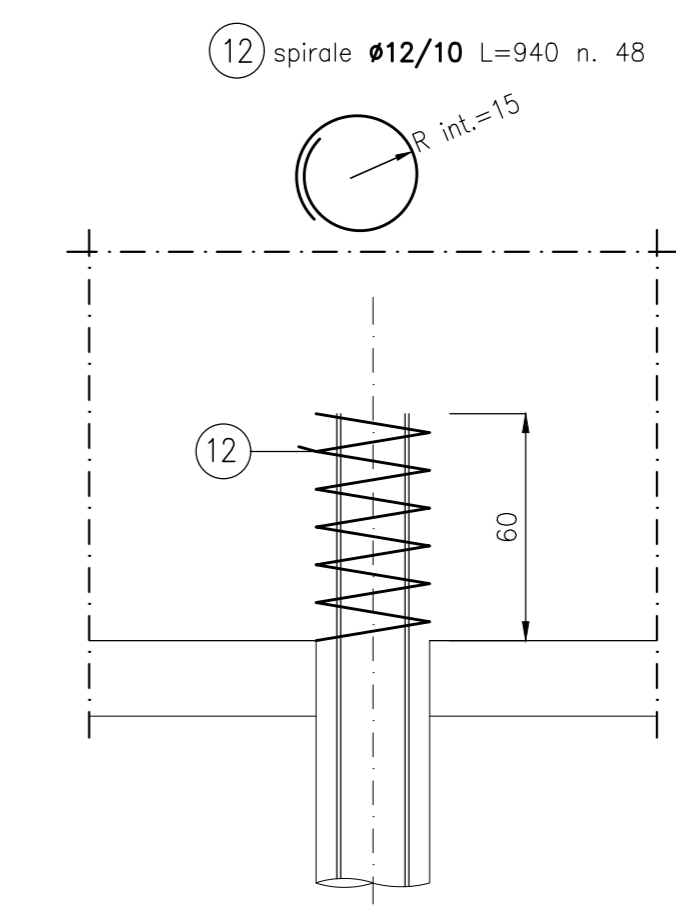
SEZIONE B-B
Scala 1:50



PROSPETTO C-C
Scala 1:50



DETTAGLIO B
Scala 1:20



DISTINTA ARM. IN FONDAZIONE				
Pos	Ø mm	Lung. cm	N°	Peso. (kg)
1	22	860	44	1129
2	22	860	44	1129
3	22	710	53	1123
4	22	710	53	1123
5	22	210	88	551
5a	22	205	106	648
6	12	710	8	50
7	12	860	8	61
8	16	360	115	653
9	18	250	168	839
10	20	260	43	276
11	24	300	29	309
12	12	940	48	334
PESO TOTALE kg:				8226

DISTINTA ARM. IN ELEVAZIONE				
Pos	Ø mm	Lung. cm	N°	Peso. (kg)
13	20	700	30	518
14	20	730	14	252
15	24	453	34	547
16	20	385	34	323
17	16	200	34	107
18	16	200	36	114
19	18	865	4	69
20	18	750	16	240
21	20	210	29	150
22	20	680	8	134
23	20	680	56	939
24	24	695	32	790
25	20	700	5	86
26	18	695	37	514
26a	18	708	37	523
27	18	800	64	1023
28	20	350	8	69
29	18	695	50	694
30	18	325	37	240
30a	18	340	37	251
31	18	580	74	857
32	18	715	64	914
33	18	500	22	220
34	16	180	48	136
34a	16	175	48	133
35	16	110	96	167
36	14	130	330	518
37	14	80	130	126
38	14	190	140	321
39	14	50	50	30
40	12	330	10	29
41	16	250	14	55
42	12	250	14	31
43	12	520	3	14
44	12	388	6	21
45	12	500	4	18
46	12	95	30	25
47	16	560	27	239
48	16	540	27	230
49	12	560	52	259
50	26	50	6	13
51	24	505	30	538
52	24	660	14	328
53	18	165	40	132
54	18	330	8	53
55	18	860	4	69
56	14	65	144	113
PESO TOTALE kg:				13172

anas
GRUPPO FS ITALIANE Direzione Progettazione e Realizzazione Lavori

S.S. 131 di "Carlo Felice"
Adeguamento e messa in sicurezza della S.S.131
Risoluzione dei nodi critici - 2° stralcio
dal km 108+300 al km 158+000

PROGETTO ESECUTIVO CA284

R.T.I. di PROGETTAZIONE: Mandataria **PRO ITER** Via G.B. Sommarivoli n°2 20123 - Milano Tel. 02 47829111 email: mail@proiter.it Mandante **AS** Via Ardenne n°13 02100 Ardea Roma Tel. 0612 421007 email: dettagli@proiter.it

PROGETTISTI: Ing. Riccardo Fornicelli - Pro Iter srl (Integratore prestazioni specialistiche) Ordine Ing. di Milano n. 18045 Ing. Riccardo Fornicelli - Pro Iter srl (Integratore prestazioni specialistiche) Ordine Ing. di Milano n. 18045

IL GEOLOGO: Dott. Gian Massimo Mazzacane - Pro Iter srl Albo Geol. Lombardia n. A762

COORDINATORE PER LA SICUREZZA IN FASE DI PROGETTAZIONE: Ing. Grego Cicchicchi Ordine Ing. di Milano n. 15813

VISTO: IL RESP. DEL PROCEDIMENTO Dott. Ing. Salvatore PIRESCA

PROTOCOLLO DATA

OPERE D'ARTE MINORI
Ponticelli idraulici su Rio Bonorchis L=23.2 m. Km 127+625 - PO03 su S21
Viabilità locale B: Armatura Spalla SP2

CODICE PROGETTO	NOME FILE	REVISIONE	SCALA:
LOPLISQ E 1901	T00PO03STRAR15B.pdf	B	VAR

PROGETTO	LV. PROG.	N. PROG.	REVISIONE	DATA	PROF.	FORNIT.
C						
B	REVISIONE PER ISTRUTTORIA, VERIFICA E CONTROLLI DLGS.35/11	Aprile 2021	Prof.		Donatelli	Fornicelli
A	Emissione	Marzo 2020	Prof.		Donatelli	Fornicelli
REV.	DESCRIZIONE	DATA	REDATTO	VERIFICATO	APPROVATO	