

TABELLA MATERIALI

GETTI IN OPERA

CALCESTRUZZO MAGRO E GETTO DI LIVELLAMENTO

- CLASSE DI RESISTENZA MINIMA C12/15
- CLASSE DI ESPOSIZIONE AMBIENTALE X0

CALCESTRUZZO PLINTI DI FONDAZIONI

- A PRESTAZIONE GARANTITA CONFORME ALLA UNI EN 206-1:2016
- CLASSE DI RESISTENZA MINIMA C28/35
- CLASSE MINIMA DI CONSISTENZA S4
- CLASSE DI ESPOSIZIONE AMBIENTALE XC2
- COPRIFERRO MINIMO (C_{min}) 35 mm
- DIAMETRO MASSIMO INERTI 32 mm
- RAPPORTO A/C MAX: 0,60
- CONTENUTO MINIMO DI CEMENTO 300 kg/mc

CALCESTRUZZO ELEVAZIONI SPALLE

- A PRESTAZIONE GARANTITA CONFORME ALLA UNI EN 206-1:2016
- CLASSE DI RESISTENZA MINIMA C32/40
- CLASSE MINIMA DI CONSISTENZA S4
- CLASSE DI ESPOSIZIONE AMBIENTALE XC4+XD1
- COPRIFERRO MINIMO (C_{min}) 45 mm
- DIAMETRO MASSIMO INERTI 32 mm
- RAPPORTO A/C MAX: 0,50
- CONTENUTO MINIMO DI CEMENTO 340 kg/mc

CALCESTRUZZO BAGGIOLI

- A PRESTAZIONE GARANTITA CONFORME ALLA UNI EN 206-1:2016
- CLASSE DI RESISTENZA MINIMA C32/40
- CLASSE MINIMA DI CONSISTENZA S4
- CLASSE DI ESPOSIZIONE AMBIENTALE XC4+XD1
- COPRIFERRO MINIMO (C_{min}) 45 mm
- DIAMETRO MASSIMO INERTI 32 mm
- RAPPORTO A/C MAX: 0,50
- CONTENUTO MINIMO DI CEMENTO 340 kg/mc

CALCESTRUZZO PREDALLES

- A PRESTAZIONE GARANTITA CONFORME ALLA UNI EN 206-1:2016
- CLASSE DI RESISTENZA MINIMA C40/50
- CLASSE MINIMA DI CONSISTENZA *
- CLASSE DI ESPOSIZIONE AMBIENTALE XC4+XD1
- COPRIFERRO MINIMO (C_{min}) 30 mm
- DIAMETRO MASSIMO INERTI 16 mm
- RAPPORTO A/C MAX: 0,50
- CONTENUTO MINIMO DI CEMENTO 340 kg/mc

* in funzione delle specifiche di produzione del procedimento di prefabbricazione

CALCESTRUZZO SOLETTE

- A PRESTAZIONE GARANTITA CONFORME ALLA UNI EN 206-1:2016
- CLASSE DI RESISTENZA MINIMA C32/40
- CLASSE MINIMA DI CONSISTENZA S4
- CLASSE DI ESPOSIZIONE AMBIENTALE XC4+XD1
- COPRIFERRO MINIMO (C_{min}) 40 mm
- DIAMETRO MASSIMO INERTI 25 mm
- RAPPORTO A/C MAX: 0,50
- CONTENUTO MINIMO DI CEMENTO 340 kg/mc

CALCESTRUZZO TRAVI CAP

- A PRESTAZIONE GARANTITA CONFORME ALLA UNI EN 206-1:2016
- CLASSE DI RESISTENZA MINIMA C40/50
- CLASSE MINIMA DI CONSISTENZA *
- CLASSE DI ESPOSIZIONE AMBIENTALE XC4+XD1
- COPRIFERRO MINIMO ARMATURA ORDINARIA (C_{min}) 30 mm
- DIAMETRO MASSIMO INERTI 25 mm
- RAPPORTO A/C MAX: 0,50
- CONTENUTO MINIMO DI CEMENTO 340 kg/mc

* in funzione delle specifiche di produzione del procedimento di prefabbricazione

MALTA CEMENTIZIA PER MICROPALI

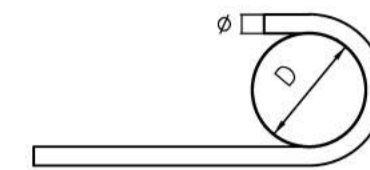
- A PRESTAZIONE GARANTITA CONFORME ALLA UNI EN 206-1:2016
- CLASSE DI RESISTENZA MINIMA C25/30
- RAPPORTO A/C MAX: 0,50
- CONTENUTO MINIMO DI CEMENTO 600 kg/mc

ACCIAIO PER C.A.

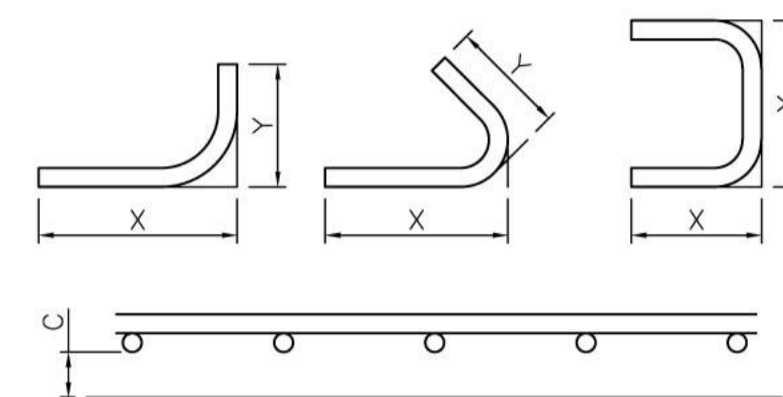
- IN BARRE E RETI ELETTRISALDATE B450C
- Tensione di snervamento caratteristica $f_{yk} \geq 450 \text{ N/mm}^2$
- Tensione caratteristica a rottura $f_{tk} \geq 540 \text{ N/mm}^2$

DIAMETRO DEI MANDRINI DI PIEGATURA

$\phi \leq 16 \text{ mm}$	D = 4 ϕ
$\phi > 16 \text{ mm}$	D = 7 ϕ



CONVENZIONI DI RAPPRESENTAZIONE



ACCIAIO PER MICROPALI

- S355J0H

PRESCRIZIONI TRAVE IN C.A.P

1) calcestruzzo :
Resistenza caratteristica a compressione a 28 gg. Rck $\geq 50 \text{ N/mm}^2$
Resistenza caratteristica al taglio dei trefoli Rckj $\geq 40 \text{ N/mm}^2$

2) acciaio :
Acciaio per barre ad ader. migliorata tipo B450C
Acciaio per trefoli trefoli stabilizzati 0,6"
f_{ptk} $\geq 1860 \text{ N/mm}^2$
f_{p(0,1)k} $\geq 1670 \text{ N/mm}^2$
osp_i = 1400 N/mmq

3) schema di stoccaggio
numero max elementi sovrapposti = 1

4) schema di trasporto
numero max elementi sovrapposti = 1

N.B.: schema di trasporto con due stralli a cavallo degli appoggi avvolgenti il carico

5) schema di sollevamento
2+2 fori Ø200mm

N.B.: e' ammesso uno spostamento di + 5 cm delle staffe adiacenti al gancio, per un suo corretto posizionamento

6) tolleranze :
Tolleranza lunghezza = $\pm 40,0 \text{ mm}$ Verticalità = $\pm 0,015 \text{ h}$
Asimmetria verticale = $\pm 0,015 \text{ h}$ Tolleranza posiz. trefolo = $\pm 5 \text{ mm}$
Asimmetria verticale = $\pm 0,02 \text{ b}$ Tolleranza posiz. fori = $\pm 25 \text{ mm}$

7) copriferro :
Copriferro arm. in barre = 30 mm se non diversamente indicato.
Copriferro trefoli = 40 mm se non diversamente indicato.

anas GRUPPO FS ITALIANE Direzione Progettazione e Realizzazione Lavori

S.S. 131 di "Carlo Felice"
Adeguamento e messa in sicurezza della S.S.131
Risoluzione dei nodi critici - 2° stralcio
dal km 108+300 al km 158+000

PROGETTO ESECUTIVO CA284

R.T.I. di PROGETTAZIONE: Mandataria Mandante

 Via G.B. Sammartini n°3 20125 - Milano
 Progetto Tel. 02 6787911 email: mail@proiter.it

 Via Artemide n°3 22100 Inverigo Tel. 02 22 421007 email: deltaingegneria@pec.it

PROGETTISTI:
Ing. Riccardo Formichi - Pro Iter srl (Integratore prestazioni specialistiche)
Ordine Ing. di Milano n. 18045
Ing. Riccardo Formichi
Ordine Ing. di Milano n. 18045
IL GEOLOGO
Dott. Geol. Massimo Mezzanica - Pro Iter srl
Albo Geol. Lombardia n. A762
COORDINATORE PER LA SICUREZZA IN FASE DI PROGETTAZIONE
Ing. Diego Ceccherelli
Ordine Ing. di Milano n. 15813
VISTO: IL RESP. DEL PROCEDIMENTO
Dott. Ing. Salvatore FRASCA

PROTOCOLLO DATA

OPERE D'ARTE MINORI
Ponticelli idraulici su Riu Bonorchis L=23.2 m. Km 127+625 - PO03 su S21
Tabella materiali

CODICE PROGETTO	NOME FILE	REVISIONE	SCALA:
PROGETTO LN, PROG. N. PROG.	TOOPO3STRDC01A.pdf		
LOPLSQ E 1901	CODICE ELAB. TOOPO03STRDC01	A	
D			
C			
B			
A	Emissione	Marzo 2020	Marzagalli Donelli Formichi
REV.	DESCRIZIONE	DATA	REDATTO VERIFICATO APPROVATO