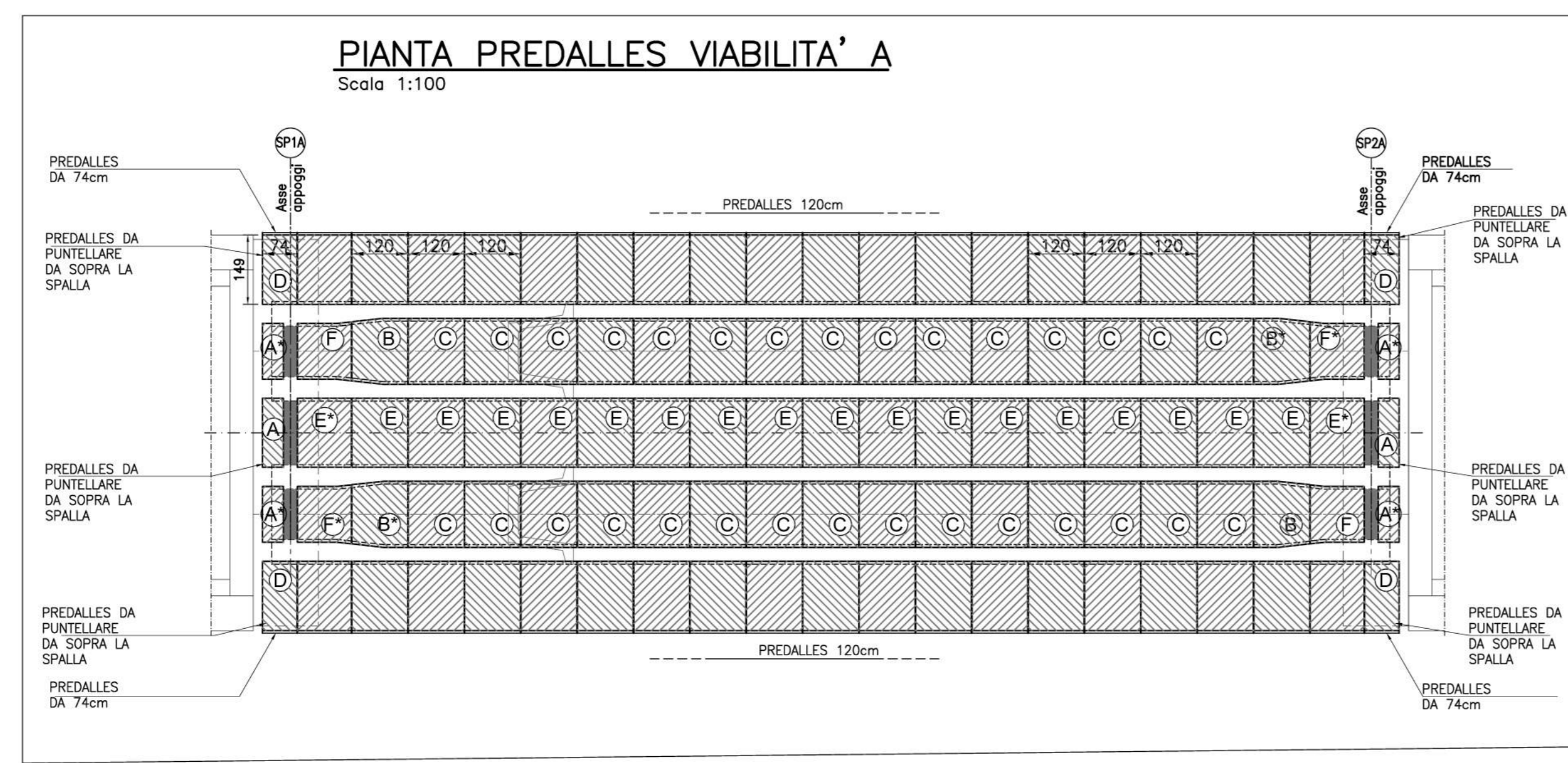


VIABILITA' LOCALE A



PREDALLES
Scala 1:50

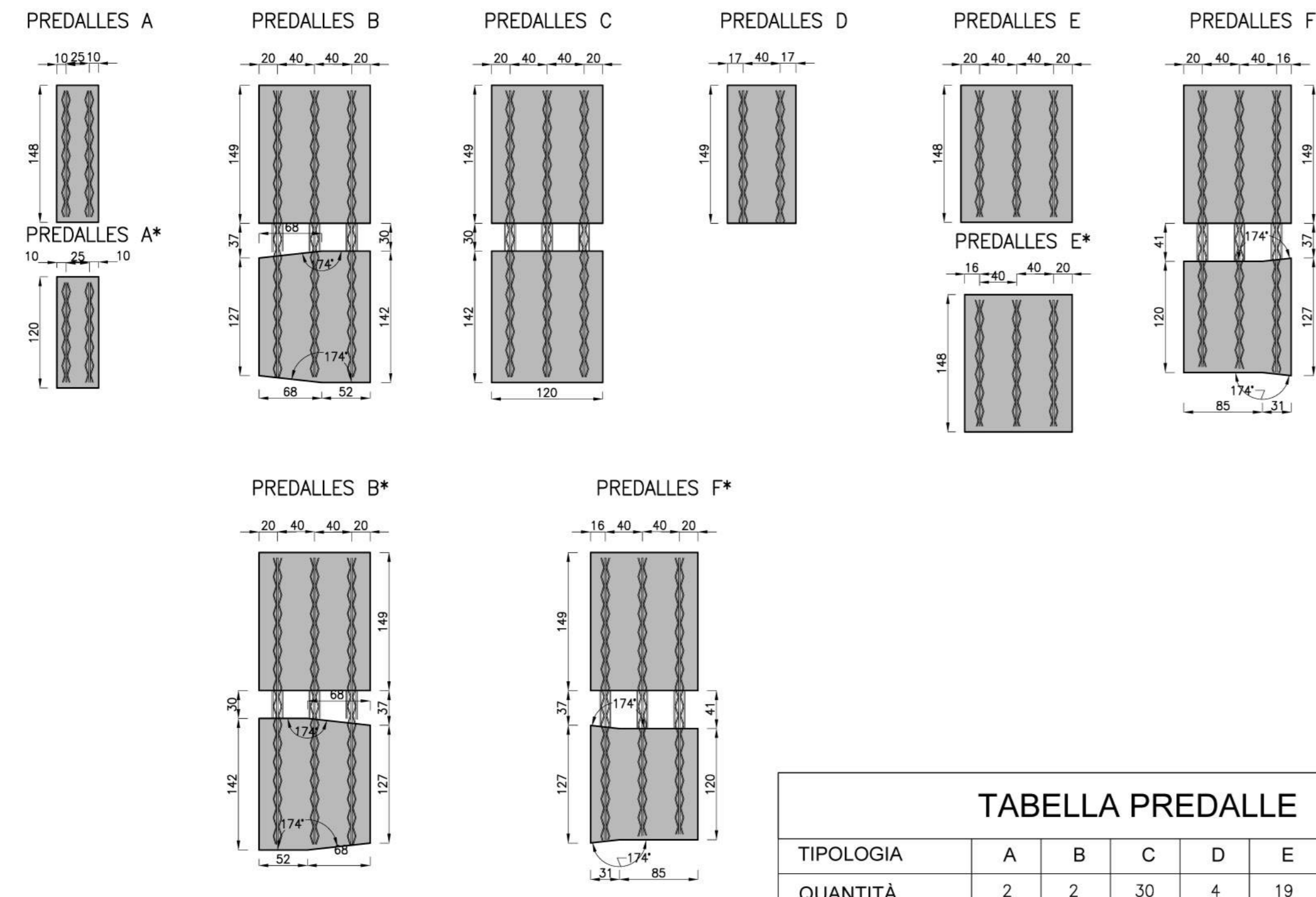
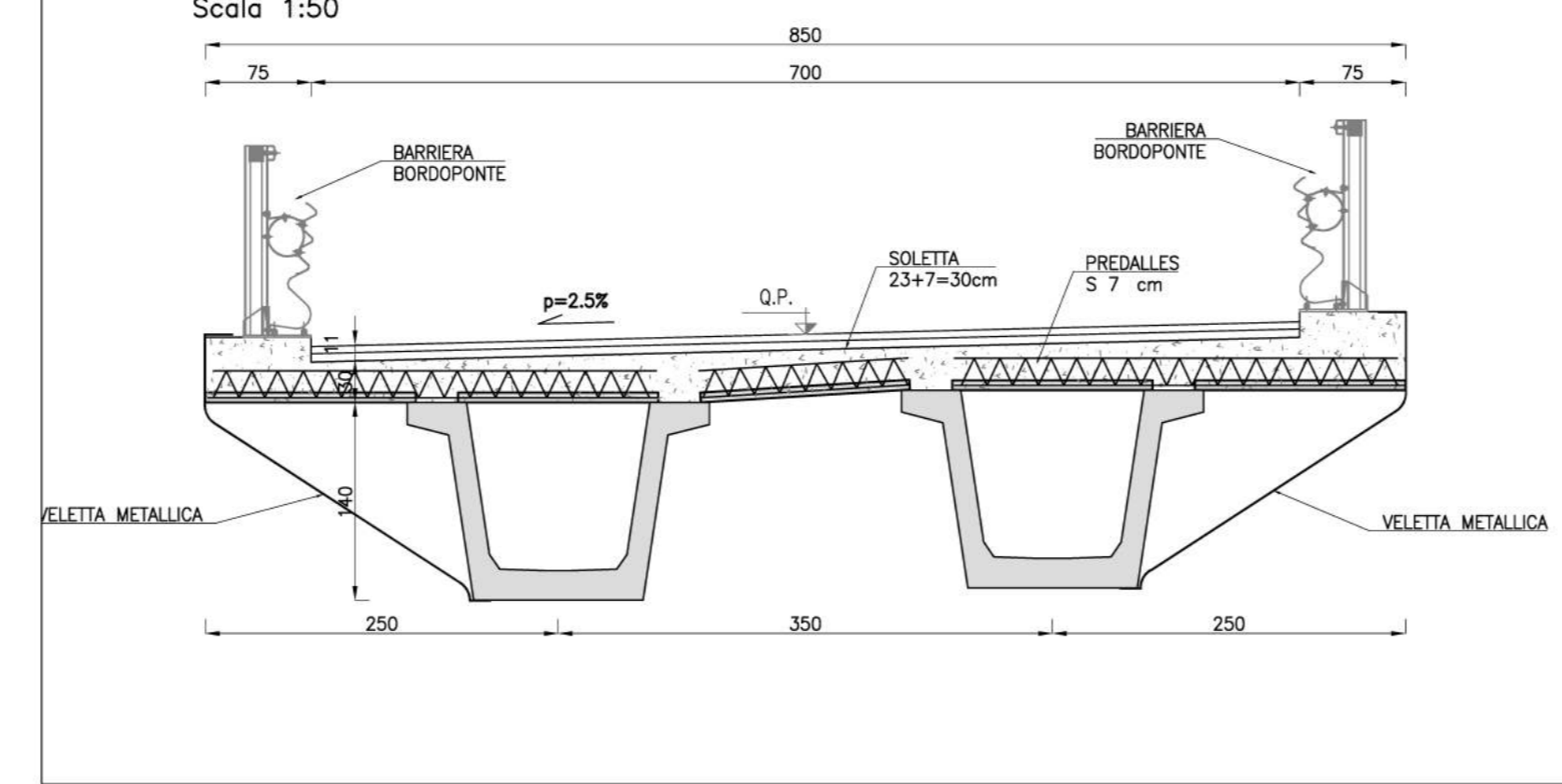


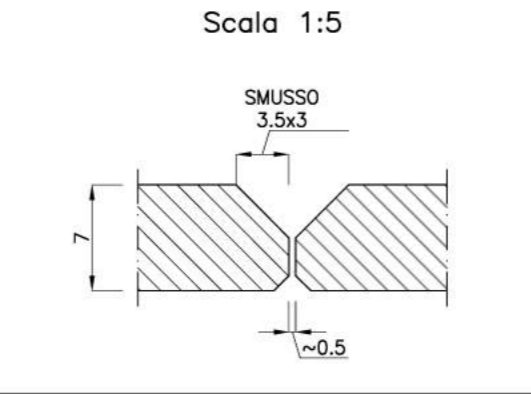
TABELLA PREDALLE

TIPOLOGIA	A	B	C	D	E	F	B*	F*
QUANTITÀ	2	2	30	4	19	2	2	2

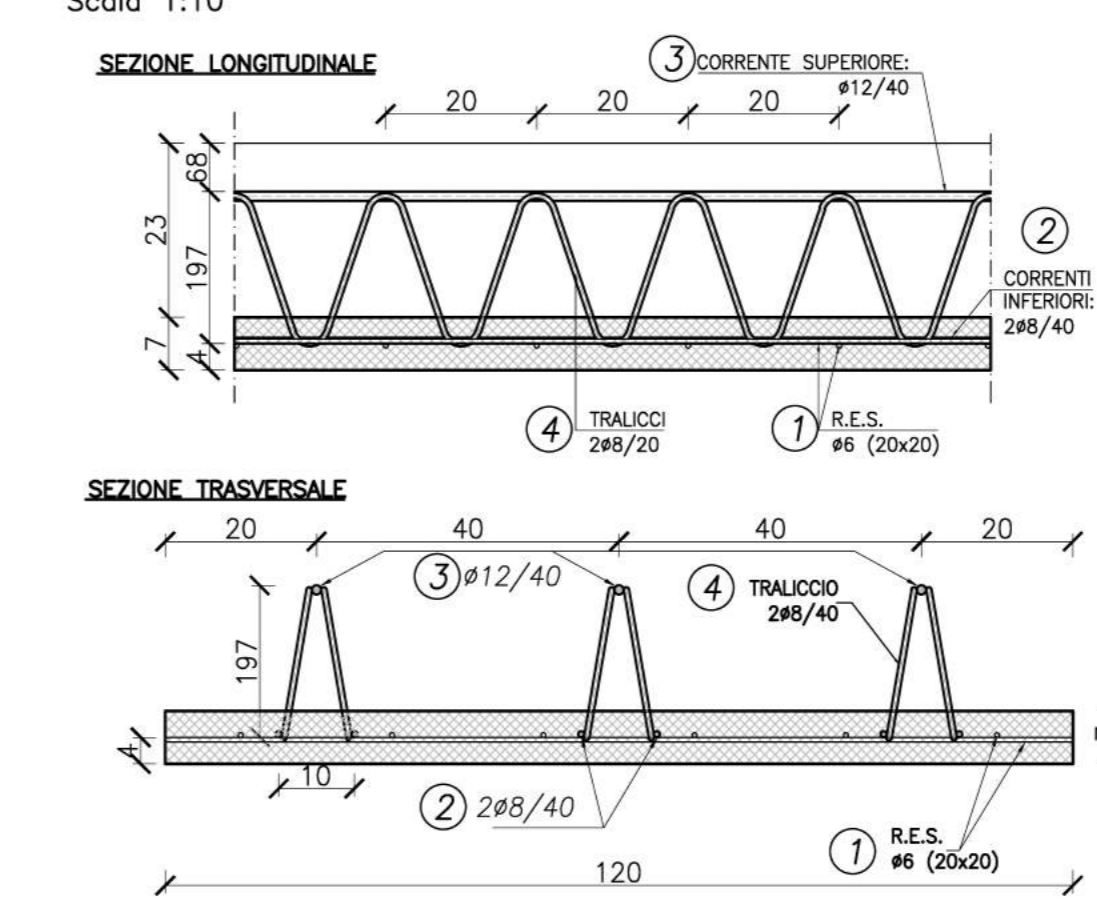
SEZIONE TRASVERSALE IMPALCATO VIABILITA' A
Scala 1:50



PARTICOLARE GIUNZIONE PREDALLE
Scala 1:5



ARMATURA PREDALLES
Scala 1:10



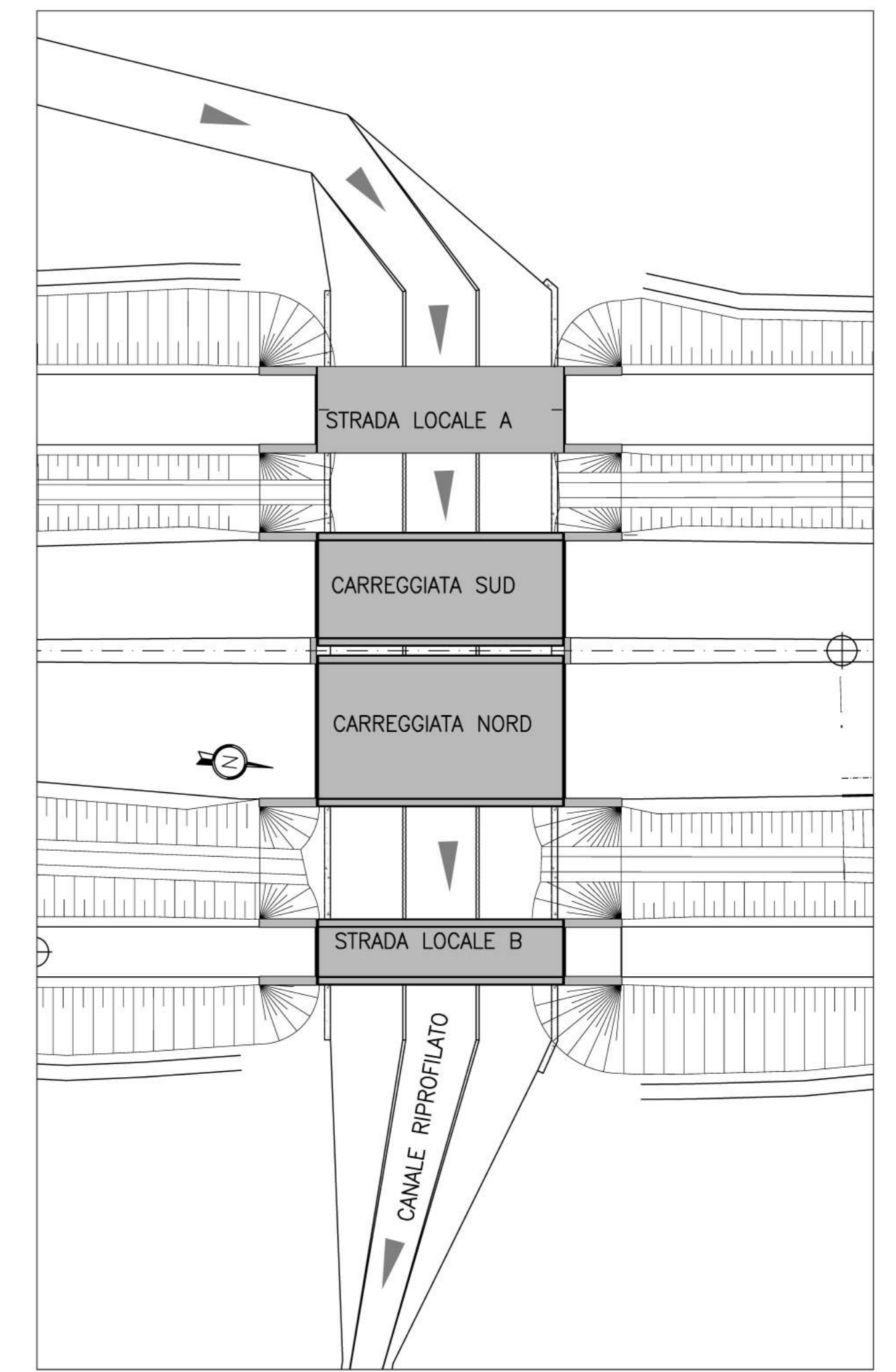
ARMATURA TRASVERSALE PREDALLE a ml VIABILITA' LOCALE A

POS.	Ø (mm)	FORMA	LUNG. (cm)	N.	PESO (kg)
1	6	20x20	12000 cmq	1	2.75
2	2/8	100	100	6	2.36
3	12	100	100	3	2.66
4	2/8	230	230	6	5.42

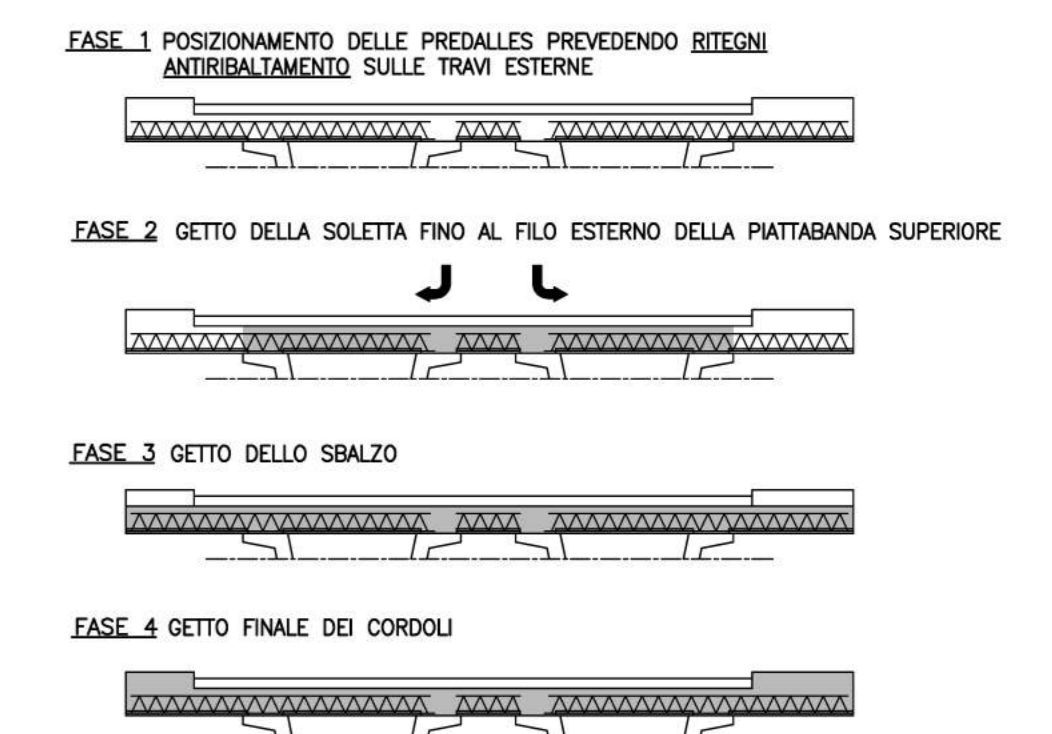
TOTALE/predalles a ml 13.20 kg

LARGHEZZA IMPALCATO : 8.50m
TOTALE PREDALLES : 21
TOTALE ACCIAIO : 2356.2 kg

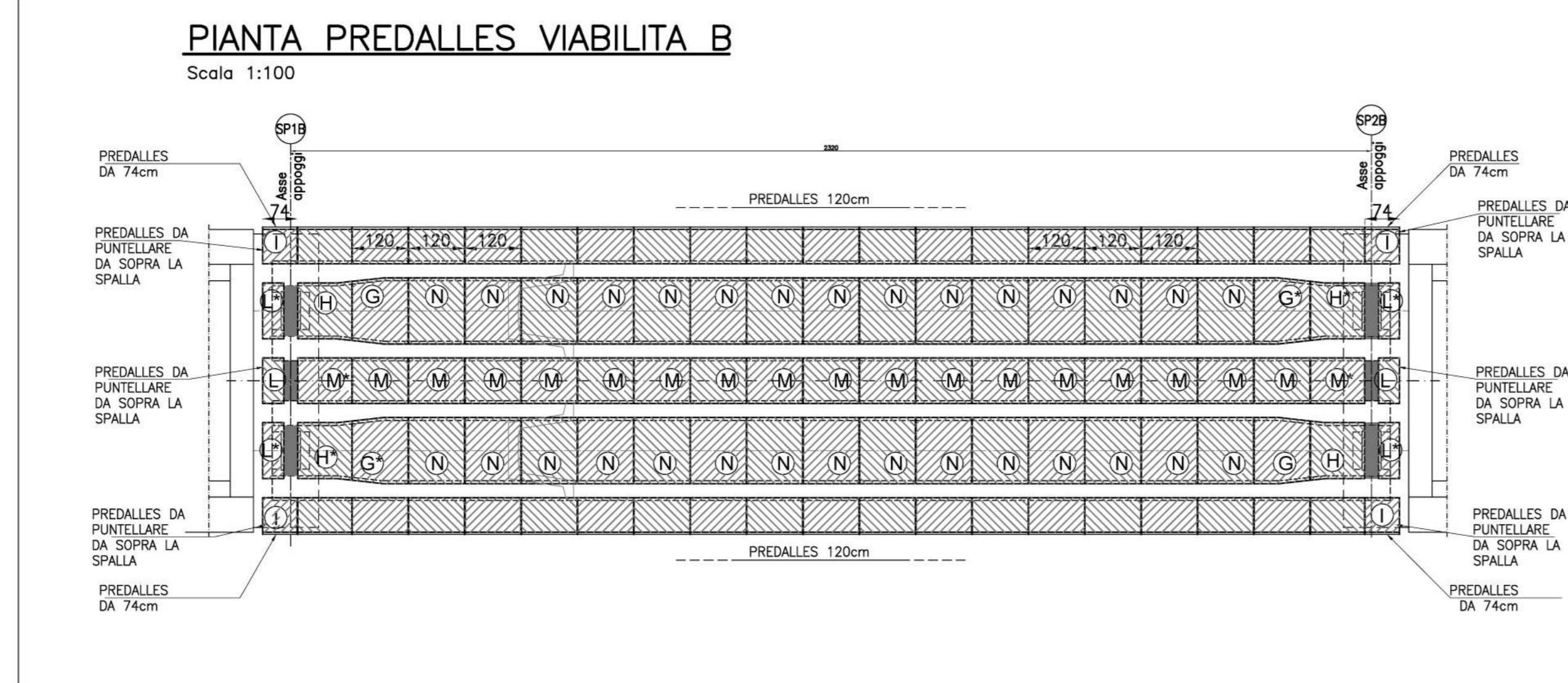
KEY PLAN
Scala 1:500



FASI DI GETTO



VIABILITA' LOCALE B



PREDALLES
Scala 1:50

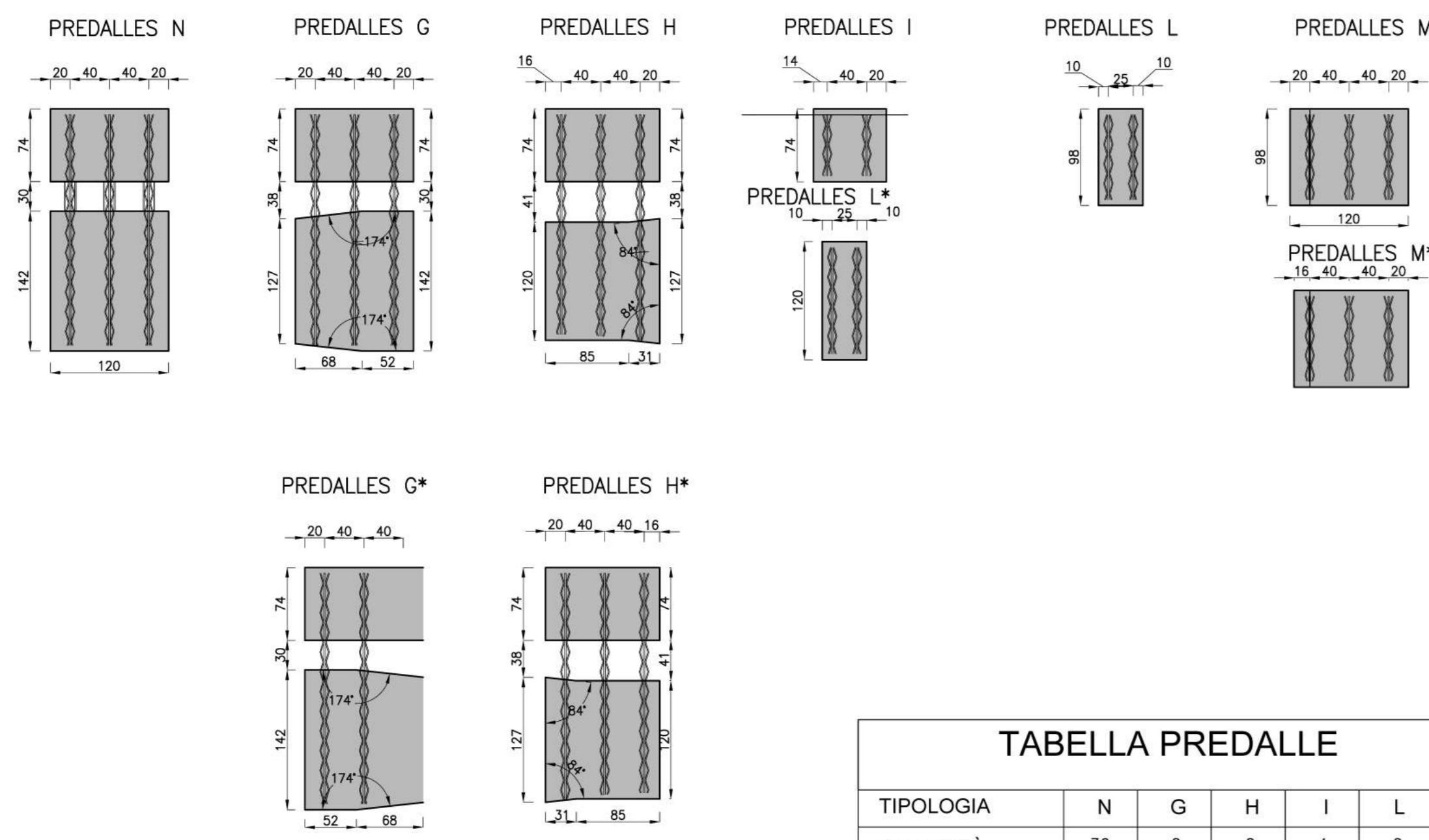
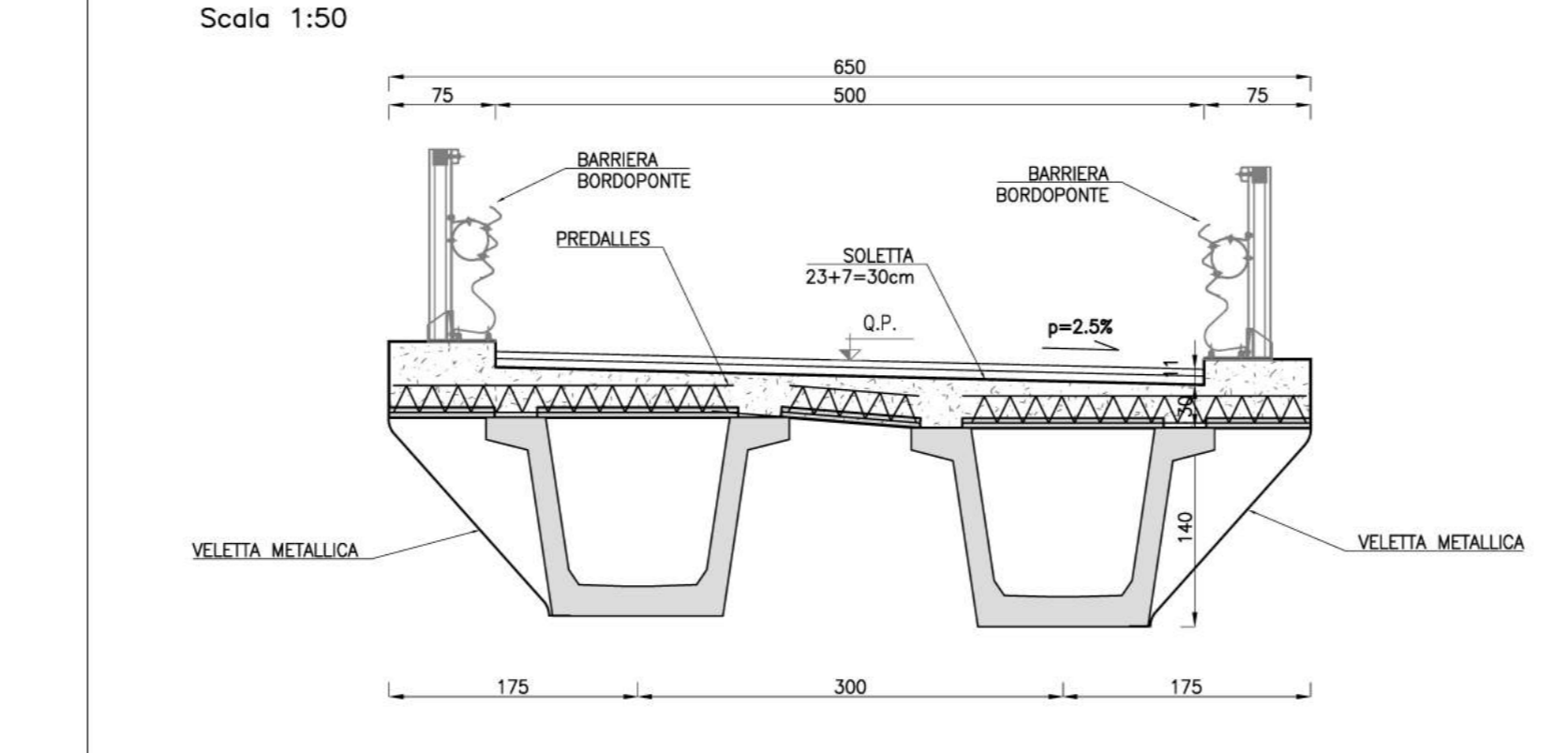


TABELLA PREDALLE

TIPOLOGIA	N	G	H	I	L	M	G*	H*
QUANTITÀ	30	2	2	4	2	19	2	2

SEZIONE TRASVERSALE IMPALCATO VIABILITA' B
Scala 1:50



ARMATURA TRASVERSALE PREDALLE a ml VIABILITA' LOCALE B

POS.	Ø (mm)	FORMA	LUNG. (cm)	N.	PESO (kg)
1	6	20x20	12000 cmq	1	2.75
2	2/8	100	100	6	2.36
3	12	100	100	3	2.66
4	2/8	230	230	6	5.42

TOTALE/predalles a ml 13.20 kg

LARGHEZZA IMPALCATO : 6.50m
TOTALE PREDALLES : 21
TOTALE ACCIAIO : 1802 kg

NOTE:
- PER CARATTERISTICHE DEI MATERIALI VEDI TAV xxxxxxx



S.S. 131 di "Carlo Felice"
Adeguamento e messa in sicurezza della S.S.131
Risoluzione dei nodi critici - 2° stralcio
dal km 108+300 al km 158+000

PROGETTO ESECUTIVO

CA284

R.T.I. di PROGETTAZIONE:	Mandataria	Mandante
	PRO ITER Via G.E. Sommarini n°3 20123 - Milano Tel. 02 699711 email: mail@proiter.it	ITER Via Arona n°3 20100 - Agrate Tel. 02 271007 email: deltagegner@pec.it

PROGETTISTI: Ing. Riccardo Formichi - Pro Iter srl (Integratore prestazioni specialistiche) Ordine Ing. di Milano n. 18045 Ing. Riccardo Formichi Ordine Ing. di Milano n. 18045	COORDINATORE PER LA SICUREZZA IN FASE DI PROGETTAZIONE Ing. Diego Cacciari Ordine Ing. di Milano n. 15813	COORDINATORE PER LA SICUREZZA IN FASE DI PROGETTAZIONE Ing. Diego Cacciari Ordine Ing. di Milano n. 15813	VISTO IL RESP. DEL PROCEDIMENTO Dott. Ing. Salvatore FRISCI
--	---	---	--

PROTOCOLLO	DATA
------------	------

OPERE D'ARTE MINORI
Ponticelli idraulici L=23.20 m su Rio Bonorchis. Km 127+625 - PO03 SU S21
Viabilità Locali A e B - Pianta Predalles, sezioni e particolari

CODICE PROGETTO	UN. PROG.	N. PROG.	PROG.	NOME FILE	REVISIONE	SCALA:
LOPLSQ	E	1901		TOPO03STRDIO3A.pdf	A	VAR.
D						
C						
B						
A	EMISSIONE	Marzo 2020	Frit	Donelli	Fornini	
REV.	DESCRIZIONE	DATA	REDATTO	VERIFICATO	APPROVATO	