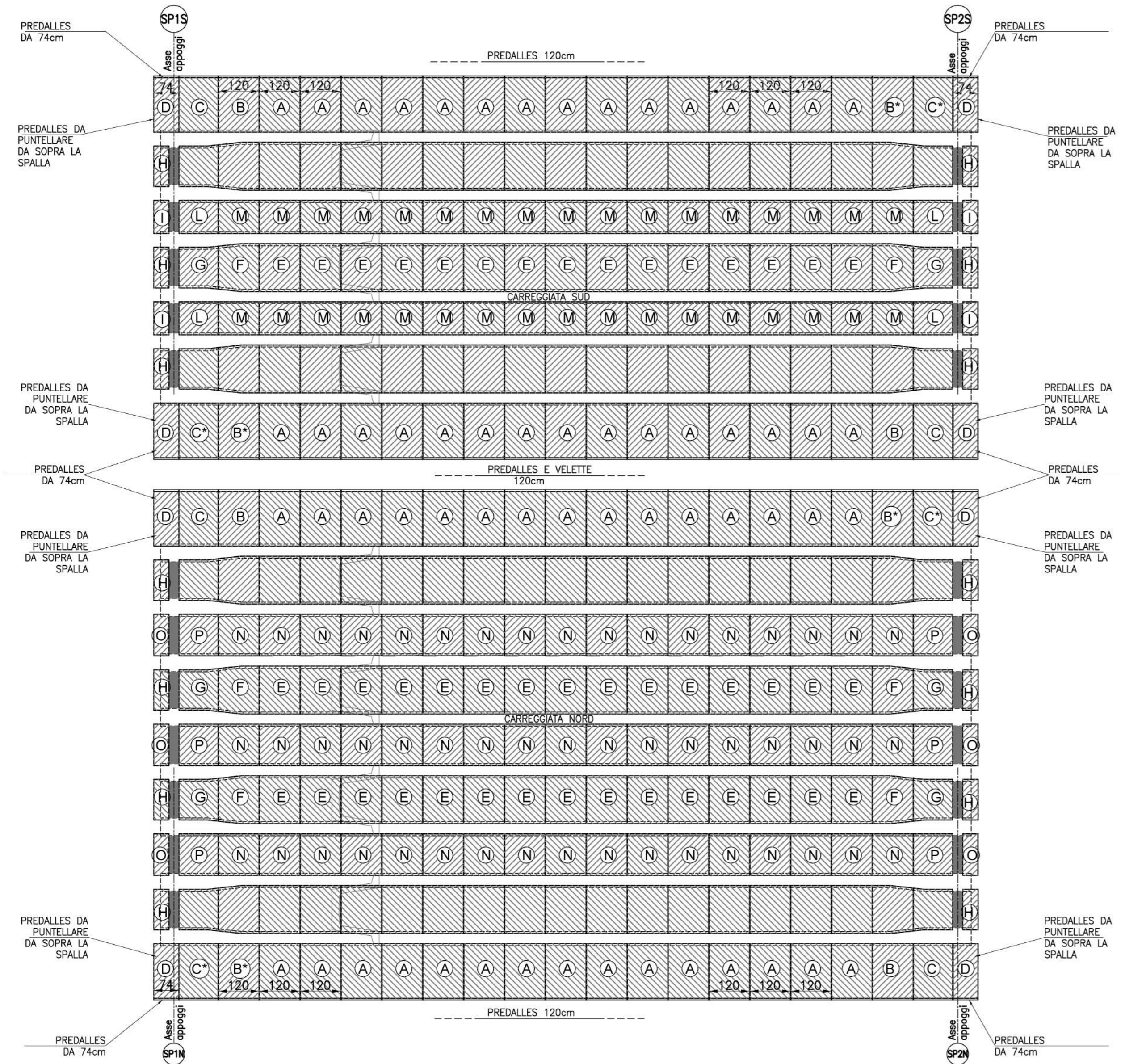


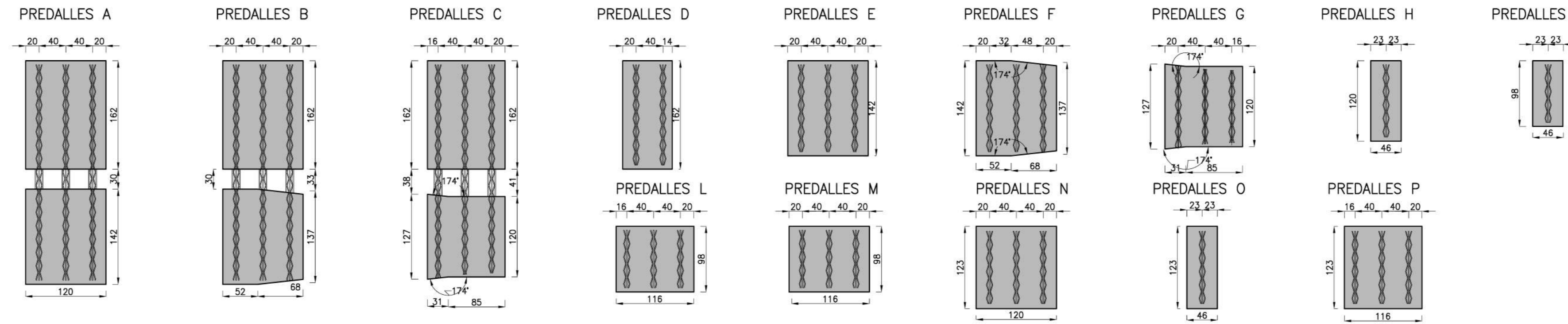
PIANTA PREDALLES CARREGGIATA SUD E CARREGGIATA NORD

Scala 1:100



PREDALLES

Scala 1:50



PARTICOLARE GIUNZIONE PREDALLE

Scala 1:5

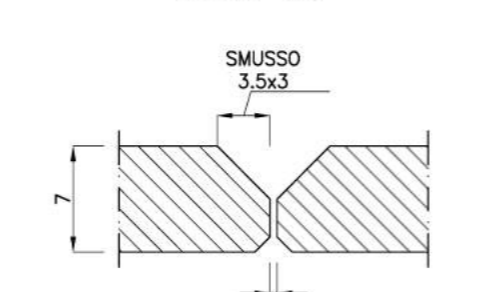
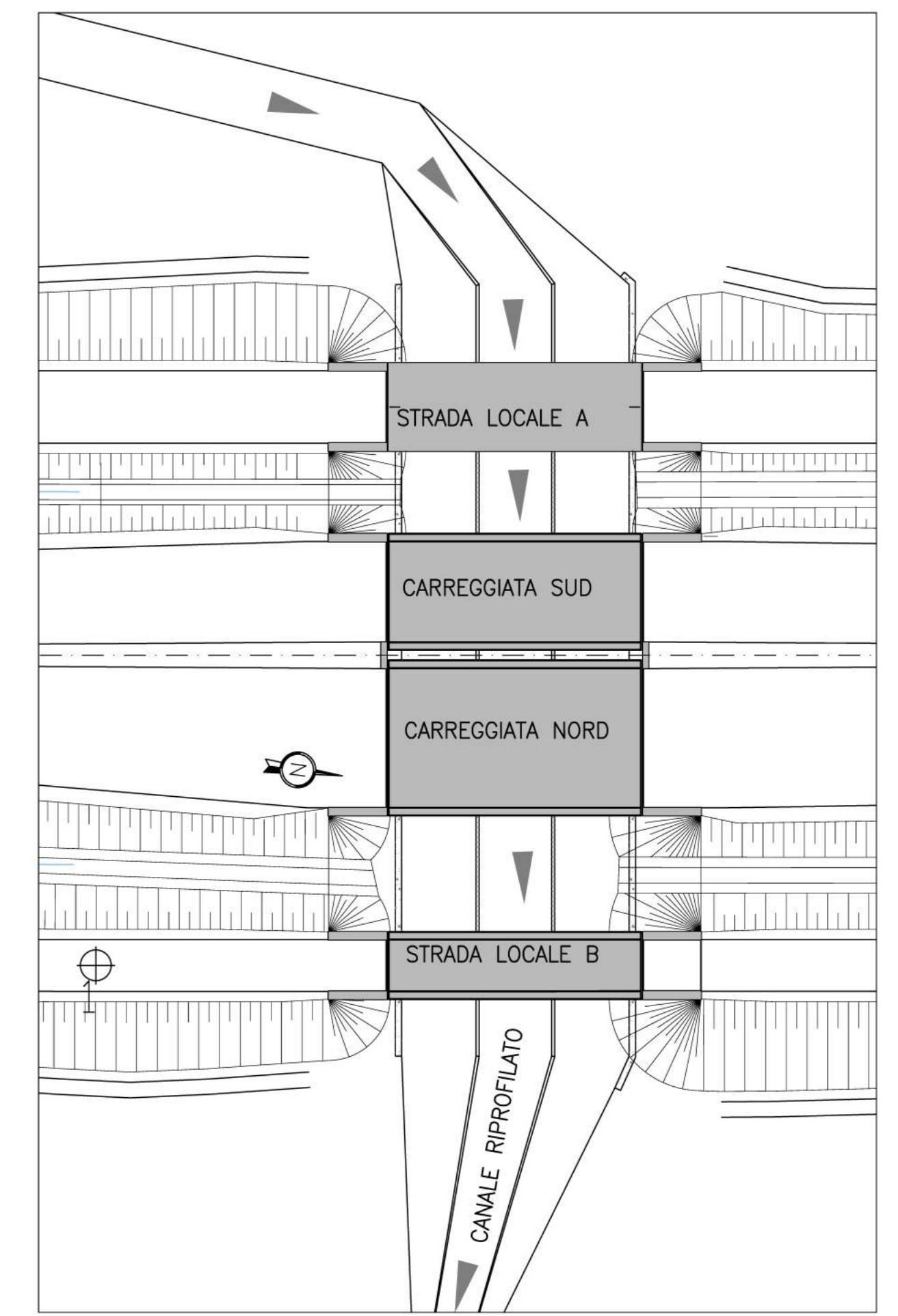


TABELLA PREDALLE

TIPOLOGIA	A	B	C	D	E	F	G	H	I	L	M	N	O	P	B*	C*
QUANTITÀ	60	4	4	8	45	6	6	14	4	4	34	51	6	6	4	4

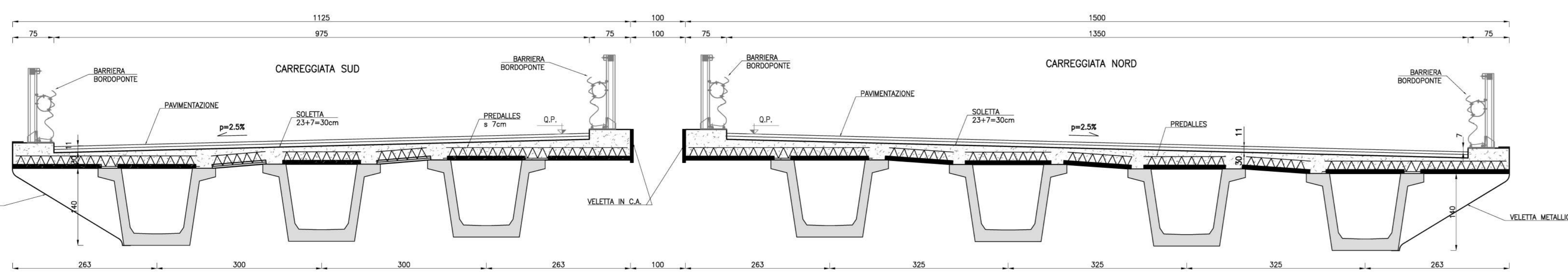
KEY PLAN

Scala 1:500



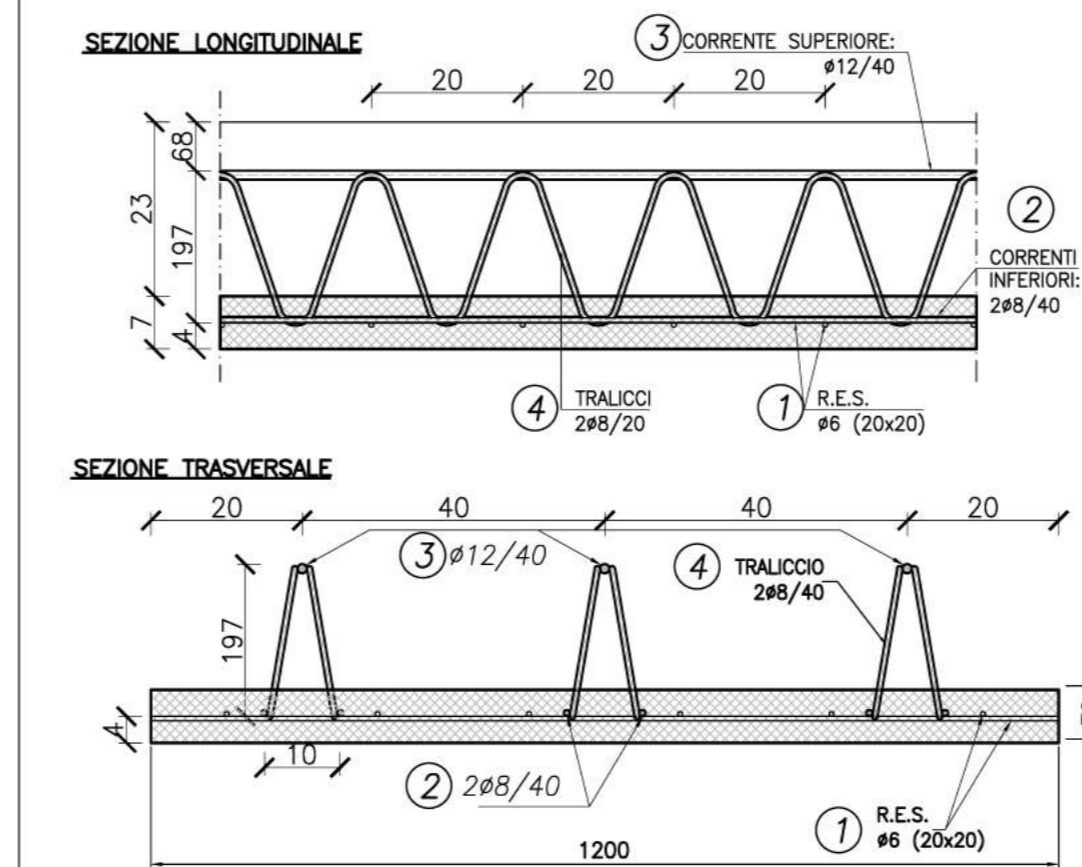
SEZIONE TRASVERSALE IMPALCATI

Scala 1:50



ARMATURA PREDALLES

Scala 1:10



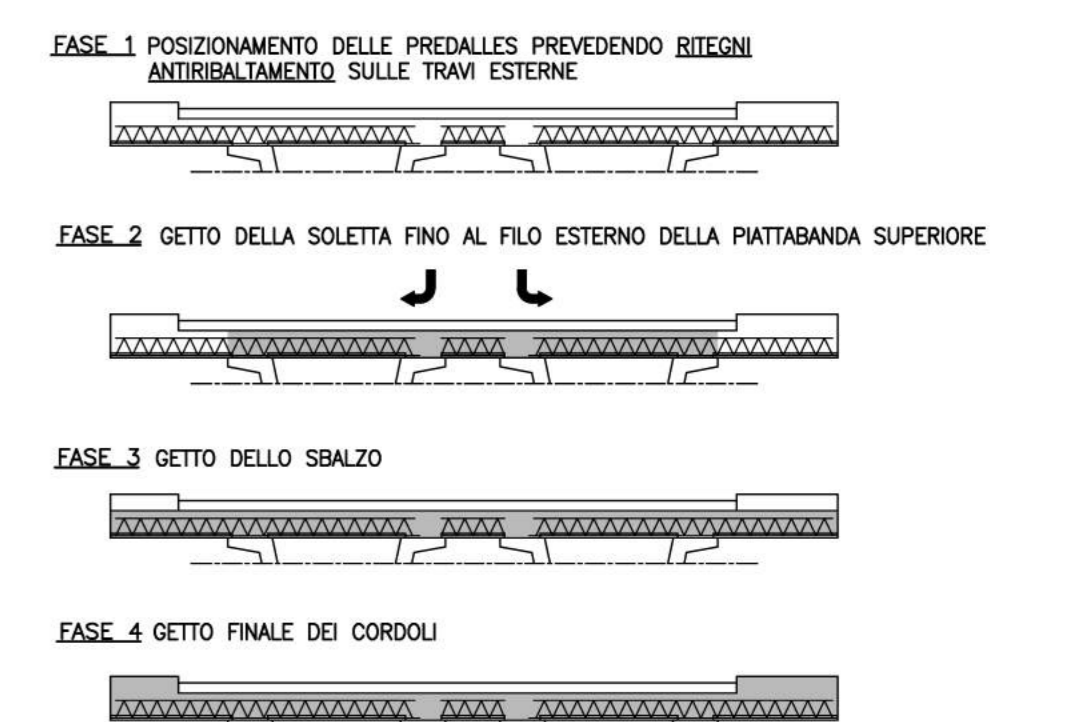
ARMATURA TRASVERSALE PREDALLE a mI VIABILITA' LOCALE A

POS.	Ø (mm)	FORMA	LUNG. (cm)	N.	PESO (kg)
1	6 / 20x20	—	12000 cmq	1	2.75
2	298 / 40	—	100	6	2.36
3	12 / 40	—	100	3	2.66
4	298 / 40	—	230	6	5.42

TOTALE/predalles a mI 13.20 kg

LARGHEZZA IMPALCATO : 15+11.25m
 TOTALE PREDALLES : 21
 TOTALE ACCIAIO : 7276.5 kg

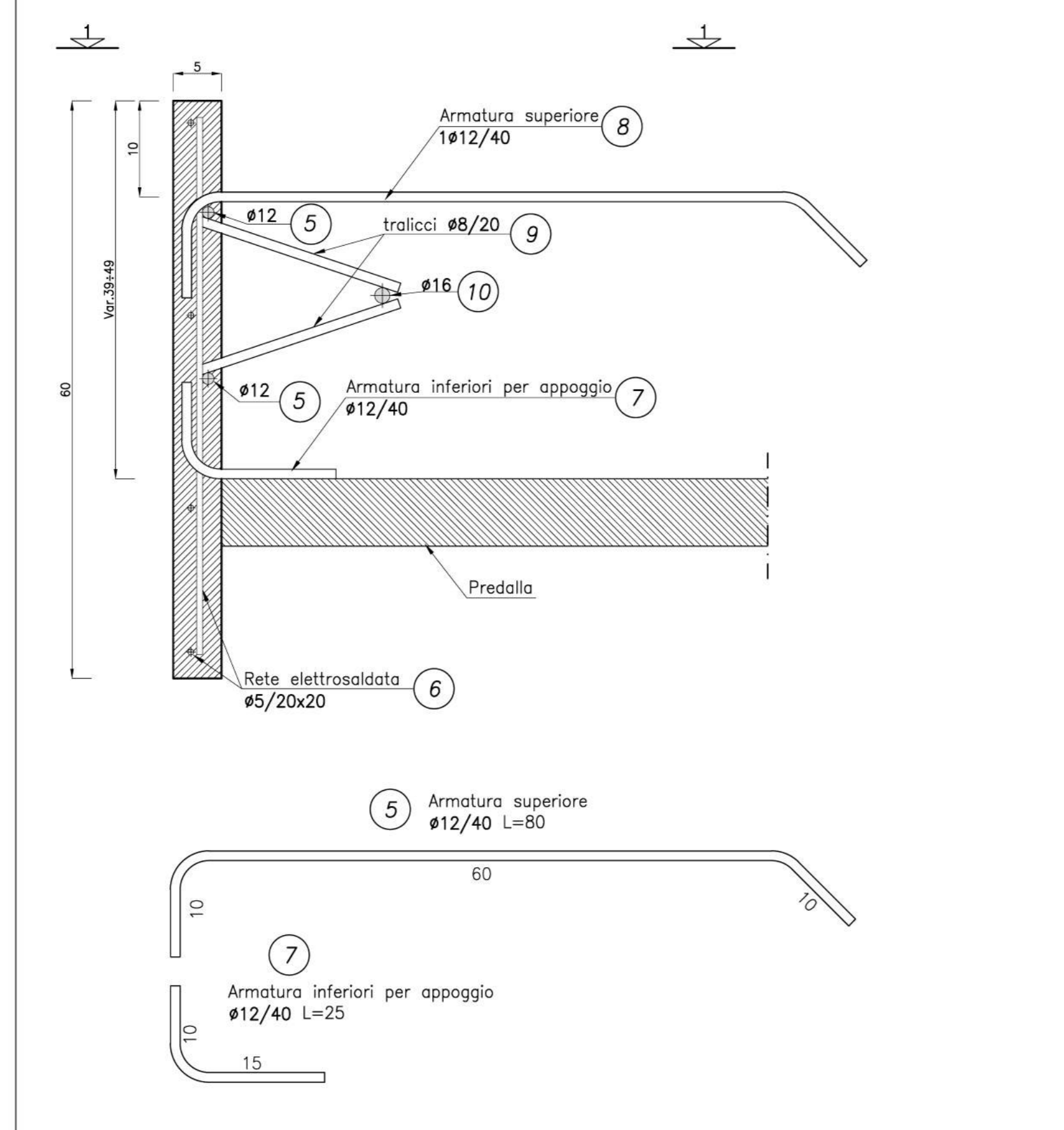
FASI DI GETTO



NOTE:
 - PER CARATTERISTICHE DEI MATERIALI VEDI TAV XXXXX
 - PER I DETTAGLI DELLA VELETTA METALLICA VEDERE LA TAVOLA XXXXX

DETTAGLIO VELETTE

Scala 1:5



VISTA 1-1

Scala 1:10

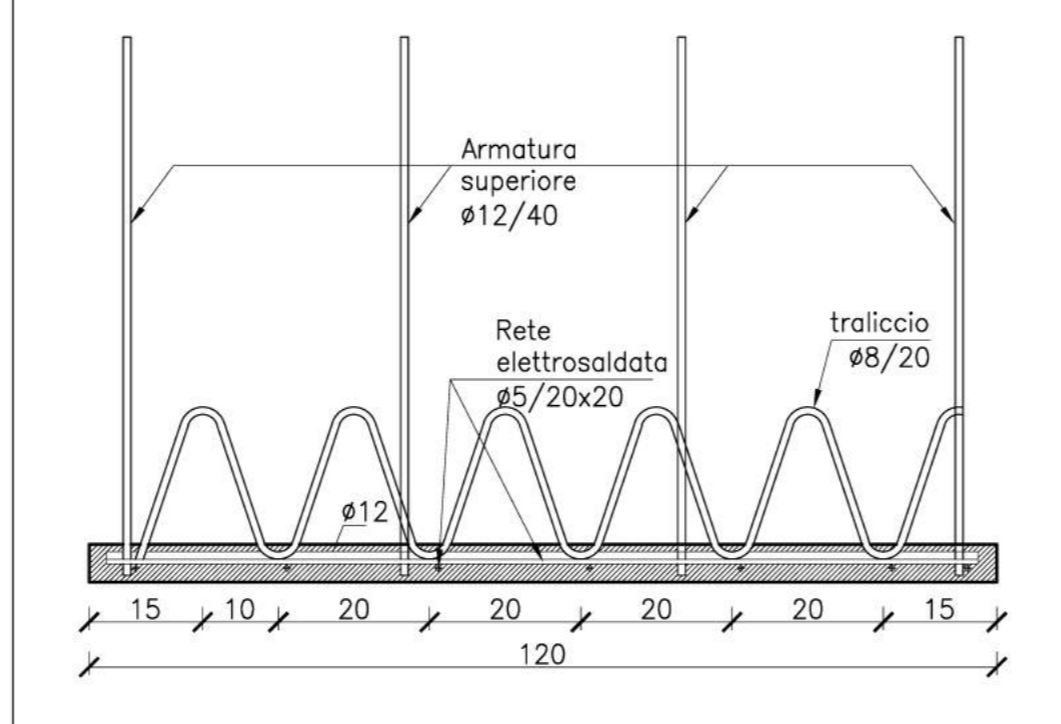


TABELLA VELETTE

TIPOLOGIA	120x60	80x60
QUANTITÀ	38	4

ARMATURA VELETTA 120x60

POS.	Ø (mm)	FORMA	LUNG. (cm)	N.	PESO (kg)
5	12	—	115	2	1.95
6	5 / 20x20	—	115x55	1	1.00
7	12 / 40	—	25	3	0.67
8	12 / 40	—	80	3	2.13
9	8 / 20	—	250	2	1.97
10	16	—	115	1	1.81

TOTALE/veletta 9.53 kg

TOTALE VELETTE 42 400.26 kg

sanas
 GRUPPO FS ITALIANE Direzione Progettazione e Realizzazione Lavori

S.S. 131 di "Carlo Felice"
 Adeguamento e messa in sicurezza della S.S.131
 Risoluzione dei nodi critici - 2° stralcio
 dal km 108+300 al km 158+000

PROGETTO ESECUTIVO CA284

R.T.I. di PROGETTAZIONE:	Mandataria PRONTER	Mandante Vio G.B. Comandini n°5 20125 - Milano Tel. 02 673911 email: info@pronter.it
--------------------------	------------------------------	---

PROGETTISTI:
 Ing. Riccardo Formili - Pro. Iter srl (Integratore prestazioni specialistiche)
 Ordine Ing. di Milano n. 18045

IL GEOLOGO
 Dott. Geol. Massimo Mazzonara - Pro. Iter srl
 Albo Geol. Lombardia n. 4792

COORDINATORE PER LA SICUREZZA IN FASE DI PROGETTAZIONE
 Ing. Diego Ceccherelli
 Ordine Ing. di Milano n. 15812

VISTO IL RESP. DEL PROCEDIMENTO
 Dott. Ing. Salvatore FRASCA

PROTOCOLLO	DATA
------------	------

OPERE D'ARTE MINORI
 Ponticelli idraulici L=23.20 m su Rio Bonorchis. Km 127+625 - PO03 SU S21
 Carreggiata S.S.131 - Pianta Predalles, sezioni e particolari

CODICE PROGETTO	NOVE FILE	REVISIONE	SCALA:
PROGETTO	TOPOG03TRDID04.pdf		
LIV. PROD. N. PROJ.	CODICE ELAB.		
LOPLSQ E 1901	TOPOG03TRDID04	A	1/50
D			
C			
B			
A	EMMISSIONE	Marzo 2020	Prof. Formili
REV.	DESCRIZIONE	DATA	REDATTO VERIFICATO APPROVATO