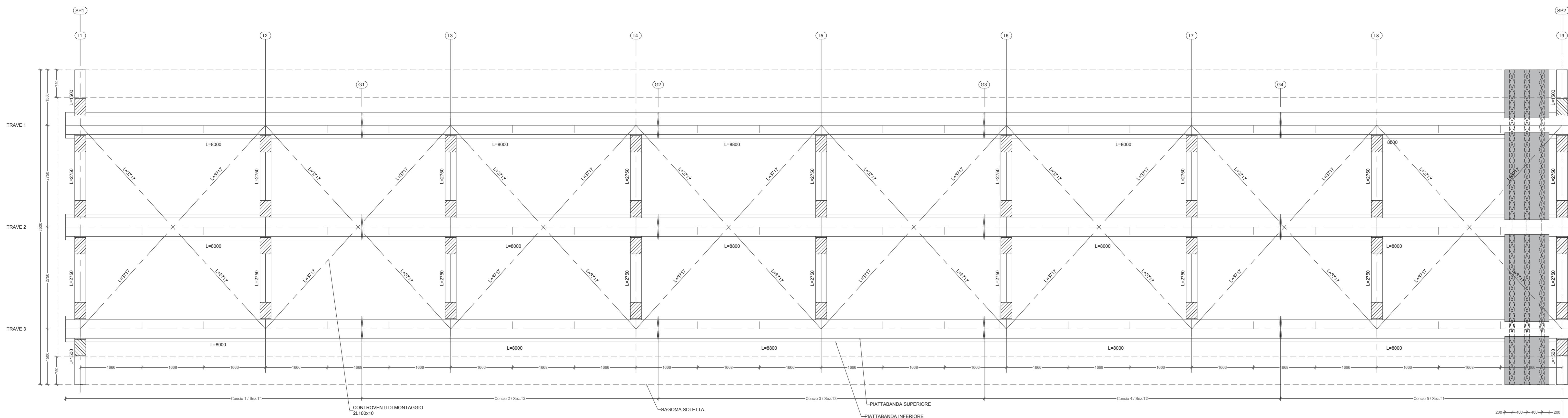
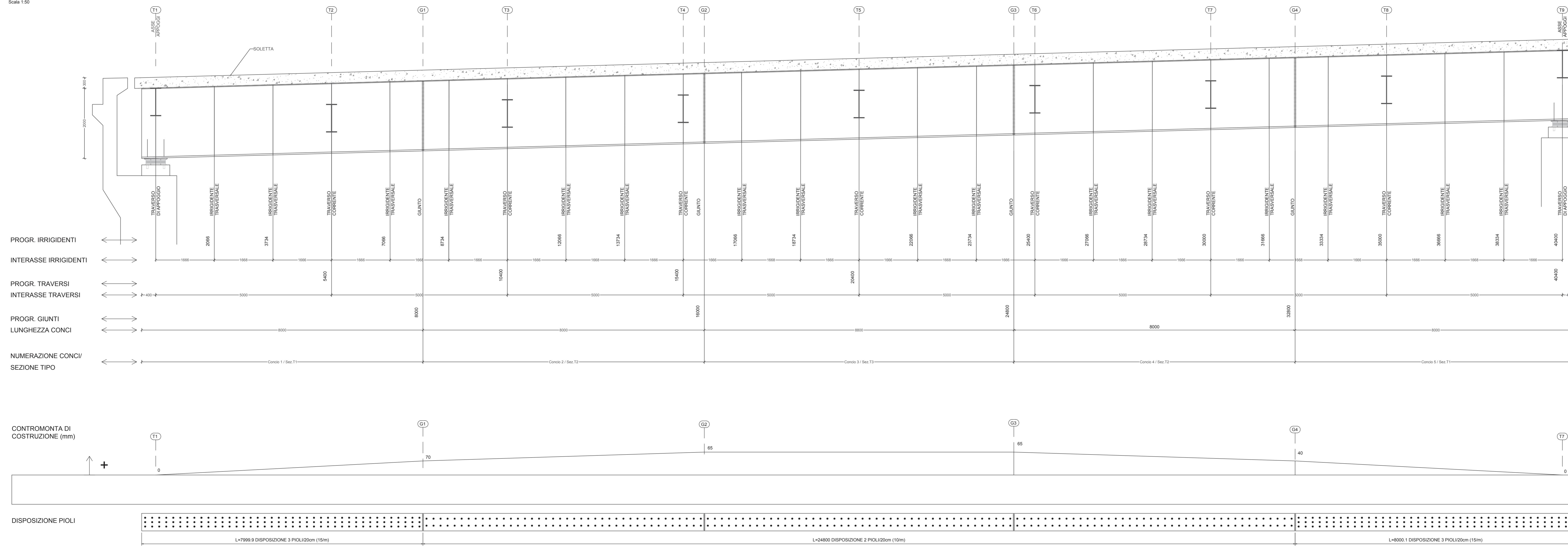


PIANTA SUPERIORE IMPALCATO  
Scala 1/20



PROFILO TRAVE  
Scala 1/50



SEZIONE Y-Y TRAVERSO  
Scala 1/25

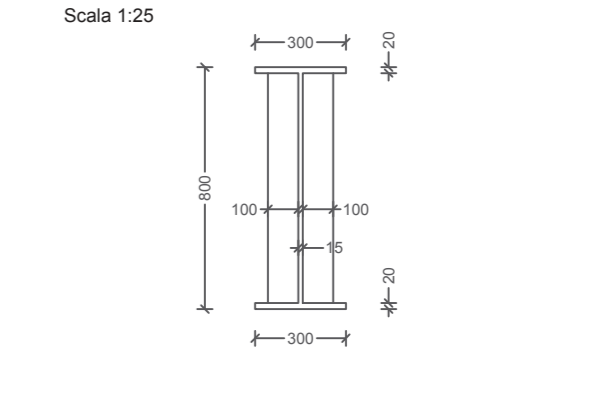
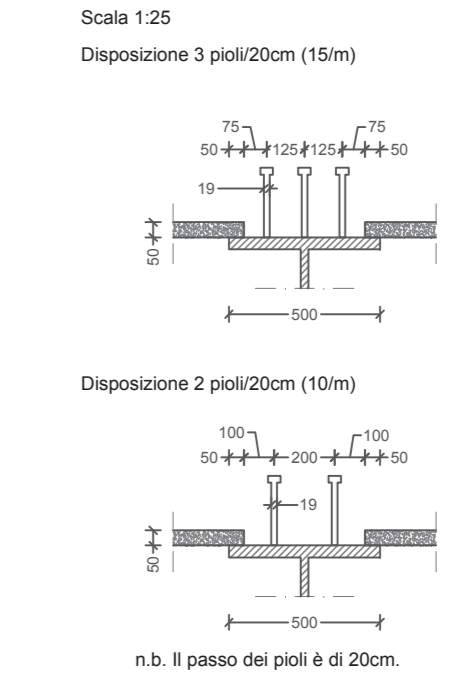


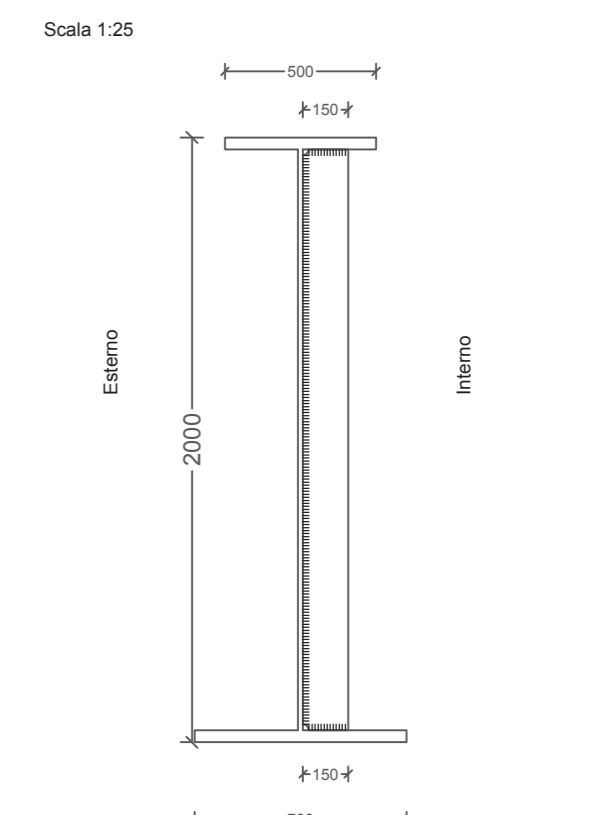
TABELLA SEZIONI TRAVE

SEZIONE TIPO	Bar	Epc	Hbr	Epi	Hpi
T1	16	500	30	700	30
T2	16	500	30	700	50
T3	16	500	35	700	55

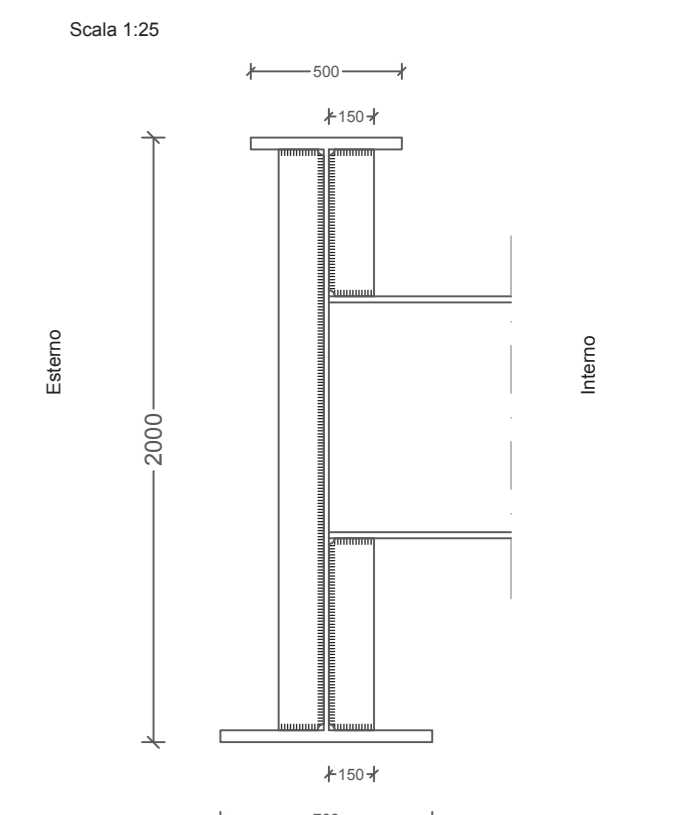
DETTAGLIO PIOLI  
Scala 1/25



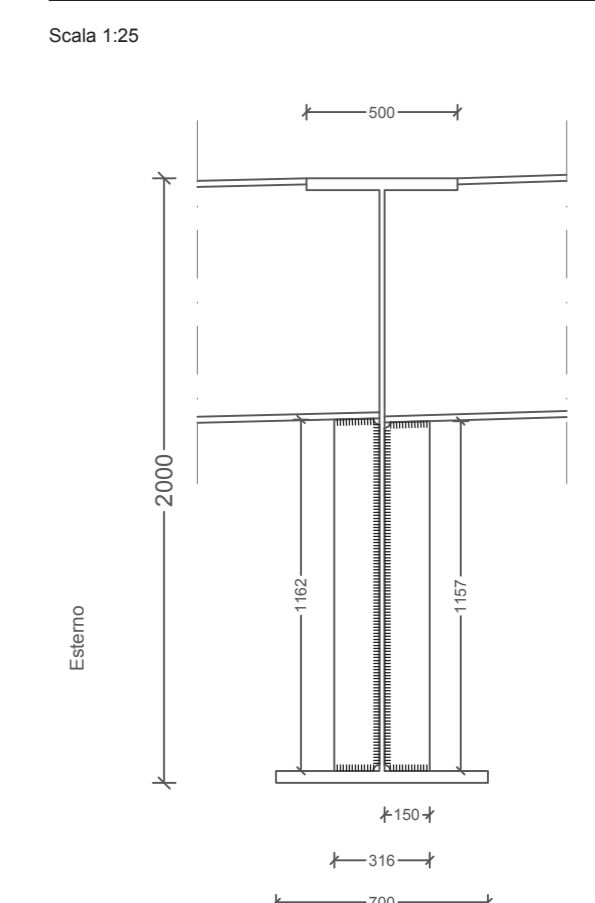
DETTAGLIO IRRIGIDENTE TRASVERSALE  
Scala 1/25



DETTAGLIO IRRIGIDENTE TRASVERSALE SU TRAVERSO  
Scala 1/25

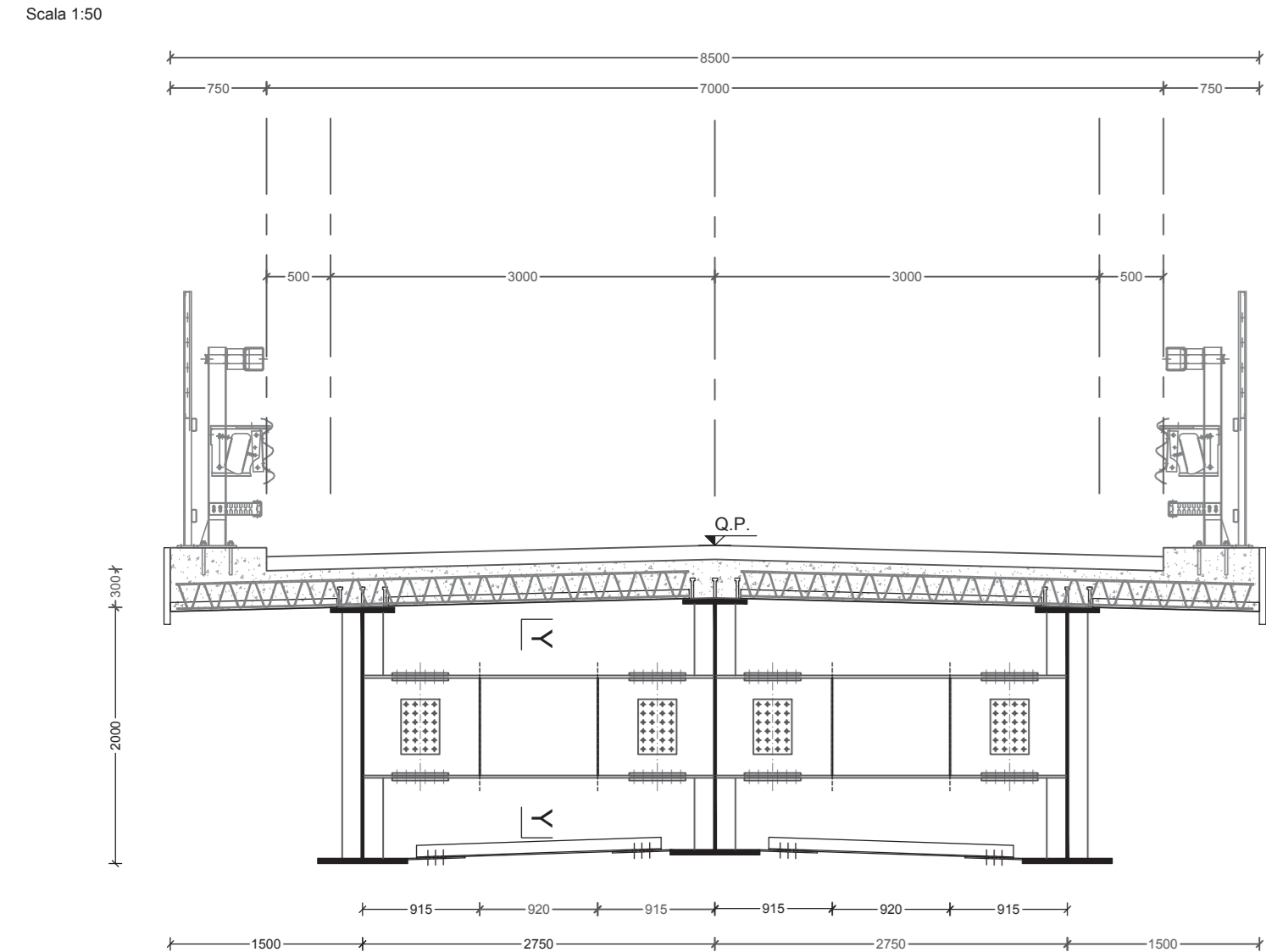


DETTAGLIO IRRIGIDENTE TRASVERSALE SU SPALLA  
Scala 1/25

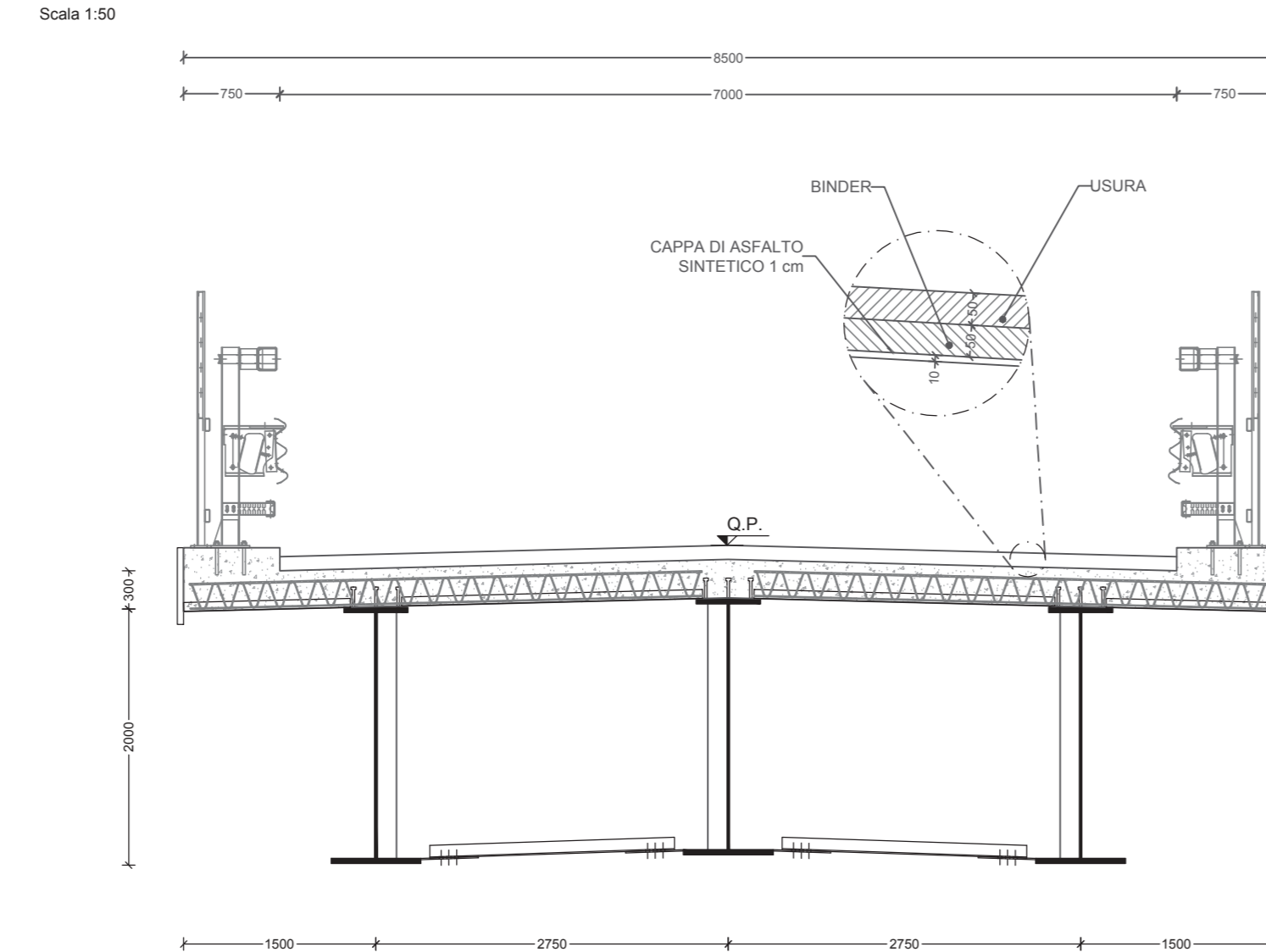


NOTA: LE GIUNZIONI DEI CONCI DI TRAVE SI INTENDONO SALDATE.

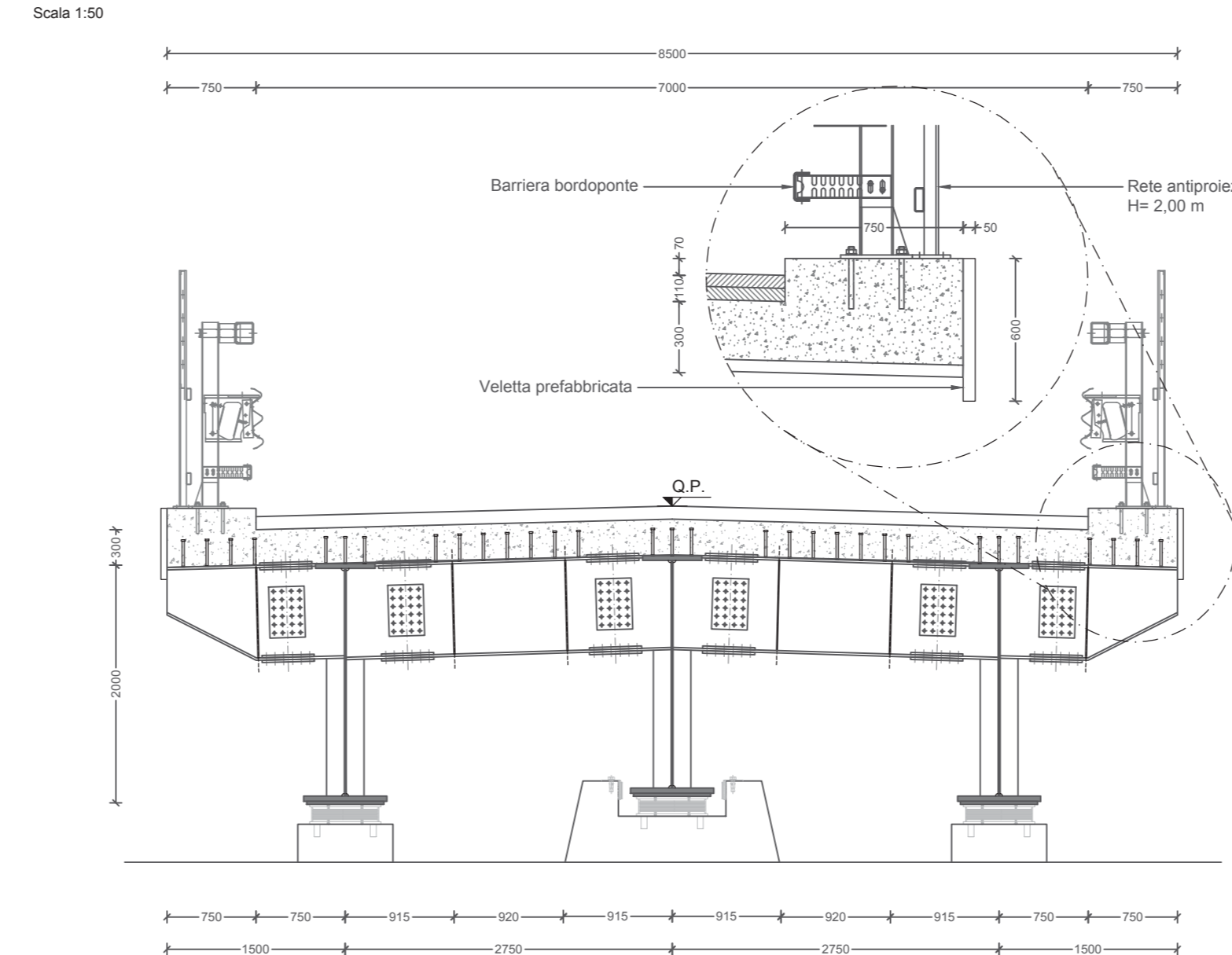
SEZIONE TRASVERSALE TRAVERSO CORRENTE  
Scala 1/50



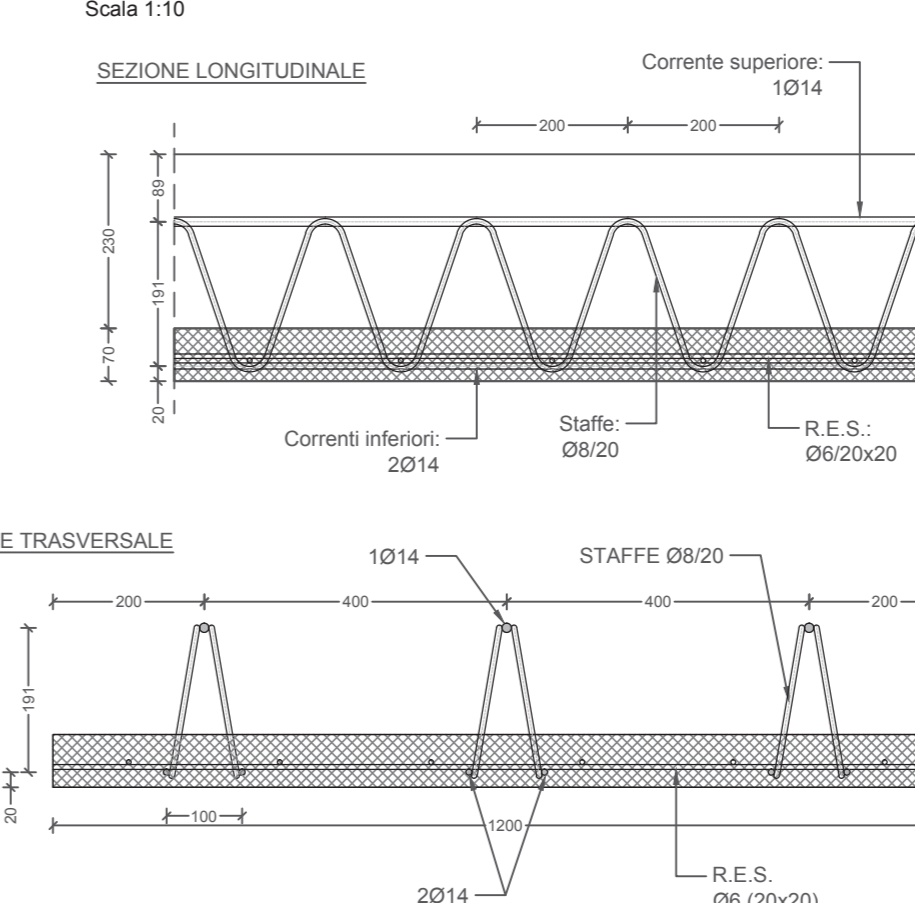
SEZIONE TRASVERSALE CORRENTE  
Scala 1/50



SEZIONE TRASVERSALE TRAVERSO DI APOGGIO  
Scala 1/50

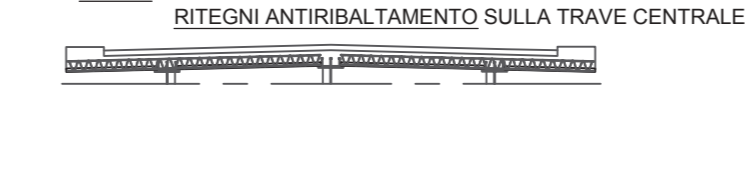


ARMATURA PREDALLES  
Scala 1/10



FASI DI GETTO

FASE 1 POSIZIONAMENTO DELLE PREDALLES PREVEDENDO RITEGNI ANTIRIBALTAMENTO SULLA TRAVE CENTRALE



FASE 3 GETTO DELLO SBALZO



FASE 2 GETTO DELLA SOLETTA FINO AL FILO ESTERNO DELLA PIATTABANDA SUPERIORE



FASE 4 GETTO FINALE DEI CONCOLI



**Sanas** GRUPPO FS ITALIANE Direzione Progettazione e Realizzazione Lavori

S.S.131 DI "CARLO FELICE"  
Adeguatezza e messa in sicurezza della S.S.131  
Risoluzione dei nodi critici 2°stralcio  
dal km 108+300 a km 158+000

PROGETTO ESECUTIVO CA284

R.T.I. di PROGETTAZIONE: Mandataria **PRO ITER** (Ing. Riccardo Formali - Pro Iter srl) Mandante **PRO ITER** (Ing. Riccardo Formali - Pro Iter srl)

PROGETTISTI: Ing. Riccardo Formali - Pro Iter srl (integratore prestazioni specialistiche) Costr. Ing. di Milano n. 15045  
Ing. Nicola D'Alessandro - Delta Ingegneria srl (Drafter Ing. di Agrigento n. A925)  
Ing. Gino Casali - Delta Ingegneria srl (Drafter Ing. di Agrigento n. A925)

IL GEOLOGO: Dott. Geol. Massimo Mezzanocchia - Pro Iter srl (Albo Geol. Lombardo n. A/762)

COORDINATORE PER LA SICUREZZA IN FASE DI PROGETTAZIONE: Ing. Gino Casali (Drafter Ing. di Milano n. 15813)

VISTO IL RESP. DEL PROCEDIMENTO: Dott. Ing. Salvatore Proia

PROTOCOLLO DATA

OPERE D'ARTE MINORI  
Ponticello idraulico L=40.00 m Km 138+970 - PO04 su S07  
impalcato - carpenteria metallica - pianta

CODICE PROGETTO	LV. PROJ.	N. PROJ.	NOME FILE	REVISIONE	SCALA
TO0P0045TRCA01A			TO0P0045TRCA01A		
L0P1S0	E	1901	TO0P0045TRCA01	A	1/50
D					
C					
B					
A	Emissione	Marzo 2020	Ing. D. D'ALESSANDRO	Ing. M. CARLINO	Ing. A. D'ALESSANDRO
REV.	DESCRIZIONE	DATA	REDATTO	VERIFICATO	APPROVATO