

TABELLA MATERIALI

GETTI IN OPERA

CALCESTRUZZO MAGRO E GETTO DI LIVELLAMENTO

- CLASSE DI RESISTENZA MINIMA	C12/15
- CLASSE DI ESPOSIZIONE AMBIENTALE	X0

CALCESTRUZZO PLINTI DI FONDAZIONI

- A PRESTAZIONE GARANTITA CONFORME ALLA UNI EN 206-1:2016	
- CLASSE DI RESISTENZA MINIMA	C28/35
- CLASSE MINIMA DI CONSISTENZA	S4
- CLASSE DI ESPOSIZIONE AMBIENTALE	XC2
- COPRIFERRO MINIMO (C _{min})	35 mm
- DIAMETRO MASSIMO INERTI	32 mm
- RAPPORTO A/C MAX:	0,60
- CONTENUTO MINIMO DI CEMENTO	300 kg/mc

CALCESTRUZZO ELEVAZIONI SPALLE

- A PRESTAZIONE GARANTITA CONFORME ALLA UNI EN 206-1:2016	
- CLASSE DI RESISTENZA MINIMA	C32/40
- CLASSE MINIMA DI CONSISTENZA	S4
- CLASSE DI ESPOSIZIONE AMBIENTALE	XC4+XD1
- COPRIFERRO MINIMO (C _{min})	45 mm
- DIAMETRO MASSIMO INERTI	32 mm
- RAPPORTO A/C MAX:	0,50
- CONTENUTO MINIMO DI CEMENTO	340 kg/mc

CALCESTRUZZO BAGGIOLI

- A PRESTAZIONE GARANTITA CONFORME ALLA UNI EN 206-1:2016	
- CLASSE DI RESISTENZA MINIMA	C32/40
- CLASSE MINIMA DI CONSISTENZA	S4
- CLASSE DI ESPOSIZIONE AMBIENTALE	XC4+XD1
- COPRIFERRO MINIMO (C _{min})	45 mm
- DIAMETRO MASSIMO INERTI	32 mm
- RAPPORTO A/C MAX:	0,50
- CONTENUTO MINIMO DI CEMENTO	340 kg/mc

CALCESTRUZZO PREDALLES

- A PRESTAZIONE GARANTITA CONFORME ALLA UNI EN 206-1:2016	
- CLASSE DI RESISTENZA MINIMA	C40/50
- CLASSE MINIMA DI CONSISTENZA	*
- CLASSE DI ESPOSIZIONE AMBIENTALE	XC4+XD1
- COPRIFERRO MINIMO (C _{min})	30 mm
- DIAMETRO MASSIMO INERTI	16 mm
- RAPPORTO A/C MAX:	0,50
- CONTENUTO MINIMO DI CEMENTO	340 kg/mc

* in funzione delle specifiche di produzione del procedimento di prefabbricazione

CALCESTRUZZO SOLETTE

- A PRESTAZIONE GARANTITA CONFORME ALLA UNI EN 206-1:2016	
- CLASSE DI RESISTENZA MINIMA	C32/40
- CLASSE MINIMA DI CONSISTENZA	S4
- CLASSE DI ESPOSIZIONE AMBIENTALE	XC4+XD1
- COPRIFERRO MINIMO (C _{min})	40 mm
- DIAMETRO MASSIMO INERTI	25 mm
- RAPPORTO A/C MAX:	0,50
- CONTENUTO MINIMO DI CEMENTO	340 kg/mc

CALCESTRUZZO TRAVI CAP

- A PRESTAZIONE GARANTITA CONFORME ALLA UNI EN 206-1:2016	
- CLASSE DI RESISTENZA MINIMA	C40/50
- CLASSE MINIMA DI CONSISTENZA	*
- CLASSE DI ESPOSIZIONE AMBIENTALE	XC4+XD1
- COPRIFERRO MINIMO ARMATURA ORDINARIA (C _{min})	30 mm
- DIAMETRO MASSIMO INERTI	25 mm
- RAPPORTO A/C MAX:	0,50
- CONTENUTO MINIMO DI CEMENTO	340 kg/mc

* in funzione delle specifiche di produzione del procedimento di prefabbricazione

MALTA CEMENTIZIA PER MICROPALI

- A PRESTAZIONE GARANTITA CONFORME ALLA UNI EN 206-1:2016	
- CLASSE DI RESISTENZA MINIMA	C25/30
- RAPPORTO A/C MAX:	0,50
- CONTENUTO MINIMO DI CEMENTO	600 kg/mc

TABELLA MATERIALI PER VIADOTTI

MATERIALI: NOTE E PRESCRIZIONI

Tutti i materiali dovranno comunque essere approvigionati in accordo con D.M. 17/01/2018. La realizzazione dovrà essere eseguita nel rispetto delle tolleranze previste dalla UNI EN 1090. In ogni caso dovrà essere rispettato sia quanto previsto nel Capitolato Speciale di Appalto che nelle specifiche tecniche fornite dalla Direzione Lavori là dove queste siano più restrittive. Ai sensi del par. 11.3.4.5 e della tabella 11.3.XI delle NTC le opere di progetto sono strutture soggette a fatica corrispondenti al livello D della citata tabella. Ai sensi del paragrafo 4 della UNI EN 1090-2 il grado di preparazione delle superfici sarà, salvo diversa disposizione della Direzione Lavori, P2. Ai sensi del paragrafo 4 della UNI EN 1090-2 la classe delle tolleranze geometriche funzionali sarà la "classe 1".

ACCIAIO CON RESISTENZA ALLA CORROSIONE ATMOSFERICA MIGLIORATA TIPO "CORTEN"

Qualità in funzione degli spessori ai sensi della UNI EN 1993-1-10
 -Elementi saldati in acciaio con sp. ≤ 20mm S355J0W
 -Elementi saldati in acciaio con 20mm < sp. < 40mm S355J2W
 -Elementi saldati in acciaio con 40mm ≤ sp. ≤ 80mm S355k2W
 -Elementi non saldati, angolari e piastre sciolte, S355J0W
 -Imbottiture con sp. ≤ 3mm, S355J0W
 La tensione di snervamento nelle prove meccaniche nonché il CEV nell'analisi chimica dovranno essere nei limiti della UNI EN 10025-5.
 Le tolleranze dimensionali per lamiere e profilati dovranno rispettare i limiti prescritti dalla UNI EN 10029, prospetto I, classe B.
 Tutti i materiali dovranno essere corredati di certificati e documenti di tracciabilità.

CLASSE DI ESECUZIONE DELLA STRUTTURA

La classe di esecuzione è EXC3, secondo la UN EN 1090.

BULLONI: NOTE E PRESCRIZIONI

- Secondo DM 17/01/2018 - UNI EN 14399-1
 In ogni caso i collegamenti bullonati ad attrito devono essere a serraggio controllato.

- Giunzioni a taglio per controventature orizzontali e diaframmi (non soggetti ad inversione di sforzo): Bulloni tipo HR o HV in accordo con le norme UNI EN ISO 14399 parte 1
 Viti e dadi classe 10.9 in accordo con le norme UNI EN ISO 14399 parti 3 e 4
 Rosette e piastrelle in acciaio C50 temperato e rinvenuto HRC32±40 secondo UNI EN 10083-2: 2006
 Adottare la classe di controllo K2

- Giunzioni ad attrito per travi principali ed elementi soggetti ad inversione di sforzo: Bulloni tipo HR o HRC in accordo con le norme UNI EN ISO 14399 parte 1
 Viti e dadi classe 10.9 in accordo con le norme UNI EN ISO 14399 parti 3 e 10
 Rosette e piastrelle in acciaio C50 temperato e rinvenuto HRC32±40 secondo UNI EN 10083-2: 2006
 Adottare la classe di controllo K2

Per tutte le tipologie di giunzione viti, dadi e rondelle devono essere forniti dal medesimo produttore. I bulloni disposti verticalmente, se possibile, avranno la testa della vite verso l'alto ed il dado verso il basso ed avranno una rosetta sotto la vite ed una sotto il dado. Il piano di taglio, se non diversamente indicato, interesserà il gambo non filettato della vite. Gioco foro bullone: 2 mm per bulloni fino a M24; 3 mm per M27. Le superfici a contatto per giunzione ad attrito: categoria C secondo EN 1090 - 2 (coefficiente di attrito pari a 0,3)
 Precarico secondo DM 17/01/2018 (la coppia dovrà essere quella riportata sulle targhette delle confezioni).

BULLONE	PRECARICO
M1610.9	110 KN
M20-10.9	170 KN
M22-10.9	210 KN

BULLONE	PRECARICO
M24-10.9	250 KN
M27-10.9	320 KN
M30-10.9	390 KN

Per il metodo di applicazione della coppia ed il controllo del precarico si rimanda a quanto previsto dalla UNI EN 1090-2
 Per le giunzioni a taglio la coppia di serraggio dovrà essere la stessa prevista per le giunzioni ad attrito.

Nel caso il momento di serraggio non sia riportato sulle targhette delle confezioni, ma compaia il solo fattore k secondo la classe funzionale, per facilitare gli operatori addetti ai montaggi, si può fare riferimento alla Tabella C4.2.XXI della Circolare 617 del 02-02-2009 per definire il momento di serraggio dei bulloni.

In corrispondenza dei collegamenti bullonati ad attrito le superfici a contatto dovranno essere pulite mediante spazzolatura od alla fiamma.

PIOLI

Secondo UNI EN ISO 13918 e DM 17/01/2018
 Pioli tipo NELSON Ø=19 - H=0,6 * Hsoletta (se non diversamente indicato)
 Acciaio ex ST 37-3K (S235J2+C450)
 fy > 350 MPa
 fu > 450 MPa
 Allungamento > 15%
 Strizione > 50%

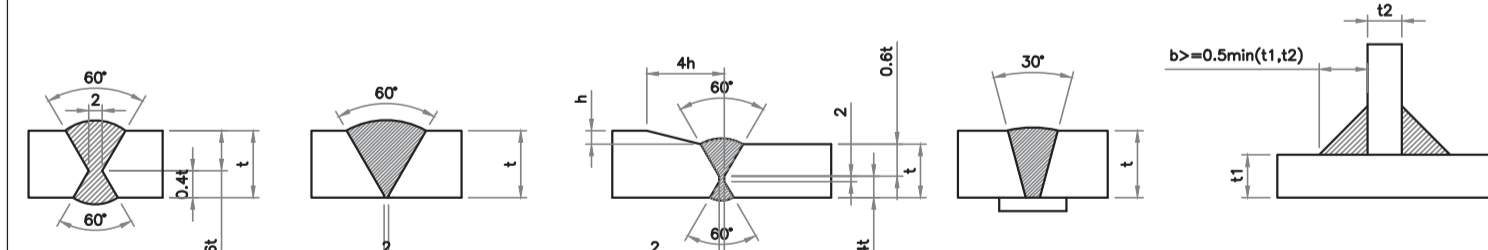
CONTROLLI

Secondo DM 17/01/2018 e UNI EN 1090

SALDATURE

Secondo DM 17/01/2018

I giunti delle travi principali, se non diversamente indicato, sono previsti saldati a piena penetrazione di 1° classe
 - Procedimenti di saldatura omologati e qualificati secondo D.M. 17/01/2018
 - Saldature a doppio cordone d'angolo continuizzate sul perimetro del pezzo da saldare, ove non diversamente indicato
 - Dovrà essere assicurata la completa fusione dei vertici dei cordoni d'angolo nelle saldature di forza ed in ogni caso ne dovranno essere asportate le irregolarità
 - Dovranno essere adottate le più opportune cautele per evitare la possibilità di formazione di strappi lamellari. Per lamiere soggette a sforzi di trazione nel senso trasversale alla laminazione (es.giunti a croce) prevedere a strizione classe minima Z25, se non diversamente indicato
 - Saldature a completo ripristino ove non diversamente indicato con i seguenti dettagli tipologici:



- I cordoni indicati nelle tavole di dettaglio sono verificati secondo le necessità statiche.
 Per i cordoni in deroga alle indicazioni della CNR 10011/97, il costruttore dovrà garantire la qualifica del procedimento che, se previsto dal capitolato, dovrà essere approvata dall'Ente di controllo incaricato.

Se non diversamente indicato le giunzioni delle travi principali realizzate mediante saldatura a piena penetrazione di 1° cl. dovranno essere effettuate da entrambi i lati, molate in direzione degli sforzi e soggette a controlli non distruttivi (circolare 2/2/2009 m.617 c.s. ll. pp. par. c4.2.4.1.4.4, tab c4.2.xv dett. 8)

N.B.: i dettagli di saldatura (giunti travi principali e irrigidenti trasversali) saldati alla piattabanda inferiore dovranno essere controllati mediante ispezione minimo ogni 25 anni.

NOTE GENERALI

- Misure e dimensioni in mm.
 - Quote altimetriche in mt.
 - E' necessario movimentare la trave con bilancini di presa in modo da evitare svergolamenti anomali in fase di sollevamento.
 - Per la manutenzione degli appoggi per sollevamenti sino a 30mm, se non diversamente indicato, si può operare sullo singolo dila.
 - La manutenzione degli appoggi, se non diversamente indicato, è prevista in assenza di traffico.
 - Prima della tracciatura dei pezzi devono essere definiti gli eventuali interventi sulla carpenteria imposti dal sistema di montaggio e varo.

SIMBOLOGIA:



GETTI IN OPERA TOMBINI IDRAULICI

CALCESTRUZZO DI SOTTOFONDAZIONE

- CLASSE DI RESISTENZA MINIMA	C12/15
- CLASSE DI ESPOSIZIONE AMBIENTALE	X0

CALCESTRUZZO

- A PRESTAZIONE GARANTITA CONFORME ALLA UNI EN 206-1:2016 E UNI 11104-2016	
- CLASSE DI RESISTENZA MINIMA	C32/40
- CLASSE MINIMA DI CONSISTENZA	S4
- CLASSE DI ESPOSIZIONE AMBIENTALE	XC4
- COPRIFERRO MINIMO (C _{min})	50 mm
- DIAMETRO MASSIMO INERTI	32 mm
- RAPPORTO A/C MAX:	0,50
- CONTENUTO MINIMO DI CEMENTO	340 kg/mc

ARMATURA

- B450C	
Tensione di snervamento caratteristica	f _{yk} > 450 N/mm ²
Tensione caratteristica a rottura	f _{tk} > 540 N/mm ²
- SOVRAPPOSIZIONE	50Ø

GETTI IN OPERA MURI DI SOSTEGNO

CALCESTRUZZO DI SOTTOFONDAZIONE

- CLASSE DI RESISTENZA MINIMA	C12/15
- CLASSE DI ESPOSIZIONE AMBIENTALE	X0

CALCESTRUZZO FONDAZIONI

- A PRESTAZIONE GARANTITA CONFORME ALLA UNI EN 206-1:2016 E UNI 11104-2016	
- CLASSE DI RESISTENZA MINIMA	C25/30
- CLASSE MINIMA DI CONSISTENZA	S4
- CLASSE DI ESPOSIZIONE AMBIENTALE	XC2
- COPRIFERRO MINIMO (C _{min})	50 mm
- DIAMETRO MASSIMO INERTI	32 mm
- RAPPORTO A/C MAX:	0,60
- CONTENUTO MINIMO DI CEMENTO	300 kg/mc

CALCESTRUZZO ELEVAZIONI MURI

- A PRESTAZIONE GARANTITA CONFORME ALLA UNI EN 206-1:2016 E UNI 11104-2016	
- CLASSE DI RESISTENZA MINIMA	C32/40
- CLASSE MINIMA DI CONSISTENZA	S4
- CLASSE DI ESPOSIZIONE AMBIENTALE	XC4/XF1
- COPRIFERRO MINIMO (C _{min})	50 mm
- DIAMETRO MASSIMO INERTI	32 mm
- RAPPORTO A/C MAX:	0,5
- CONTENUTO MINIMO DI CEMENTO	340 kg/mc

ARMATURA

- B450C	
Tensione di snervamento caratteristica	f _{yk} > 450 N/mm ²
Tensione caratteristica a rottura	f _{tk} > 540 N/mm ²
- SOVRAPPOSIZIONE	50Ø

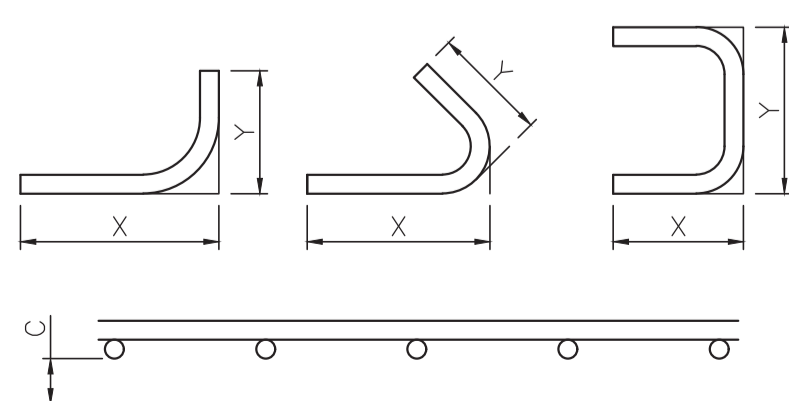
ACCIAIO PER C.A.

- IN BARRE E RETI ELETTROSALDATE	B450C
- Tensione di snervamento caratteristica	f _{yk} ≥ 450 N/mm ²
- Tensione caratteristica a rottura	f _{tk} ≥ 540 N/mm ²

DIAMETRO DEI MANDRINI DI PIEGATURA

Ø ≤ 16 mm	D = 4Ø
Ø > 16 mm	D = 7Ø

CONVENZIONI DI RAPPRESENTAZIONE



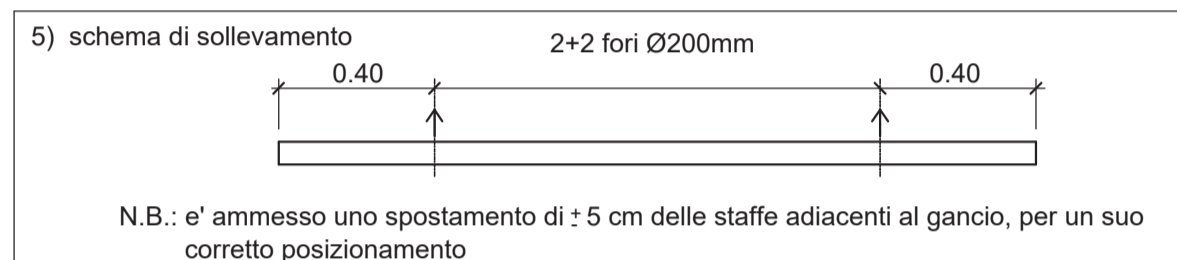
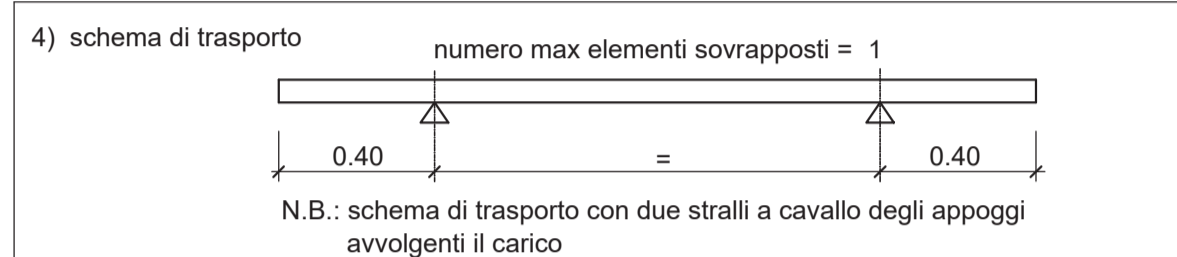
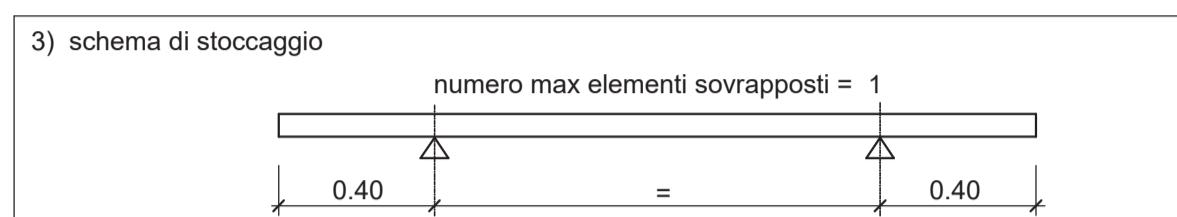
ACCIAIO PER MICROPALI

- S355J0H

PRESCRIZIONI TRAVE IN C.A.P

1) calcestruzzo :
 Resistenza caratteristica a compressione a 28 gg. R_{ck} ≥ 50 N/mm²
 Resistenza caratteristica al taglio dei trefoli R_{ckj} ≥ 40 N/mm²

2) acciaio :
 Acciaio per barre ad ader. migliorata tipo B450C
 Acciaio per trefoli trefoli stabilizzati 0,6" f_{pk} ≥ 1860 N/mm² f_{p(0,1)k} ≥ 1670 N/mm² σ_{spi} = 1400 N/mm²



6) tolleranze :

Tolleranza lunghezza	± 40,0 mm	Verticalità	± 0,015 h
Asimmetria verticale	± 0,015 h	Tolleranza posiz. trefolo	± 5 mm
Asimmetria verticale	± 0,02 b	Tolleranza posiz. fori	± 25 mm

7) copriferro :
 Copriferro arm. in barre = 30 mm se non diversamente indicato.
 Copriferro trefoli = 40 mm se non diversamente indicato.



Direzione Progettazione e Realizzazione Lavori

S.S.131 DI "CARLO FELICE"

Adeguamento e messa in sicurezza della S.S.131

Risoluzione dei nodi critici 2°stralcio

dal km 108+300 al km 158+000

PROGETTO ESECUTIVO

CA284

R.T.I. di PROGETTAZIONE:	Mandataria	Mandante
	Via G.B. Sammartini n°5 20125 - Milano Tel. 02 6787911 email: mail@proiter.it	Via Artemide n°3 22100 Agrigento Tel. 0922 421007 email: deltaingegneria@pec.it

PROGETTISTI:
 Ing. Riccardo Formichi - Pro Iter srl (Integratore prestazioni specialistiche)
 Ordine Ing. di Milano n. 18045

Ing. Nicola D'Alessandro - Delta Ingegneria srl
 Ordine Ing. di Agrigento n. 4995

IL GEOLOGO
 Dott. Geol. Massimo Mezzanonica - Pro Iter srl
 Albo Geol. Lombardia n. A762

COORDINATORE PER LA SICUREZZA IN FASE DI PROGETTAZIONE
 Ing. Diego Ceccherelli
 Ordine Ing. di Milano n. 15813

VISTO: IL RESP. DEL PROCEDIMENTO
 Dott. Ing. Salvatore Frasca



OPERE D'ARTE MINORI

Ponticello idraulico L=40.00 m Km 138+970 - P004 su S07

tabella materiali

CODICE PROGETTO		NOME FILE		REVISIONE	SCALA
PROGETTO		TOOP004STRDC01A			
L O P L S Q E 1901		C O D I C E E L A B . T O O P O O 4 S T R D C O 1		A	
D					
C					
B					
A	Emissione	Marzo 2020	Ing.D. D'ALESSANDRO	Ing. M. CARLINO	Ing.N. D'ALESSANDRO
REV.	DESCRIZIONE	DATA	REDATTO	VERIFICATO	APPROVATO