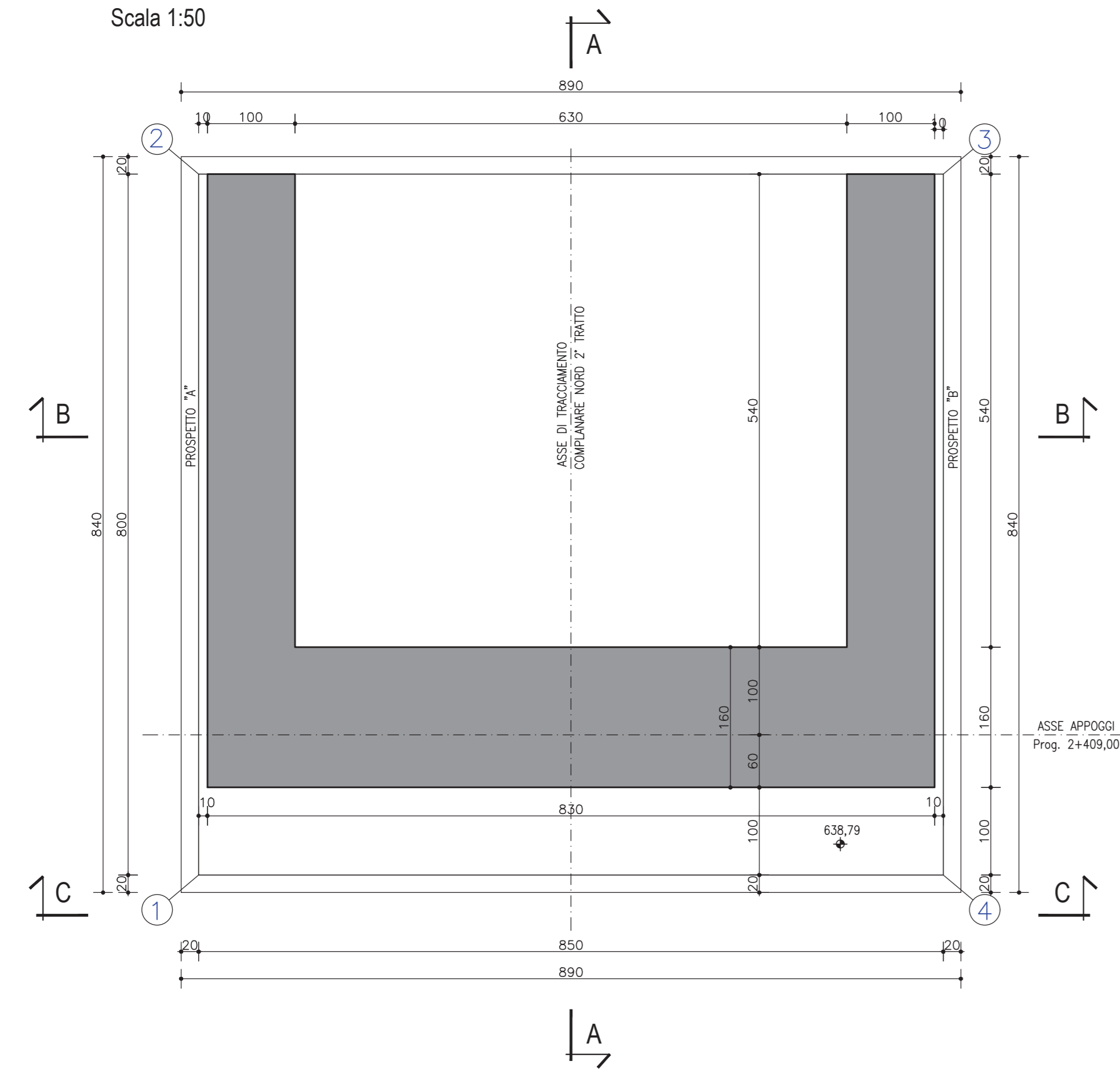


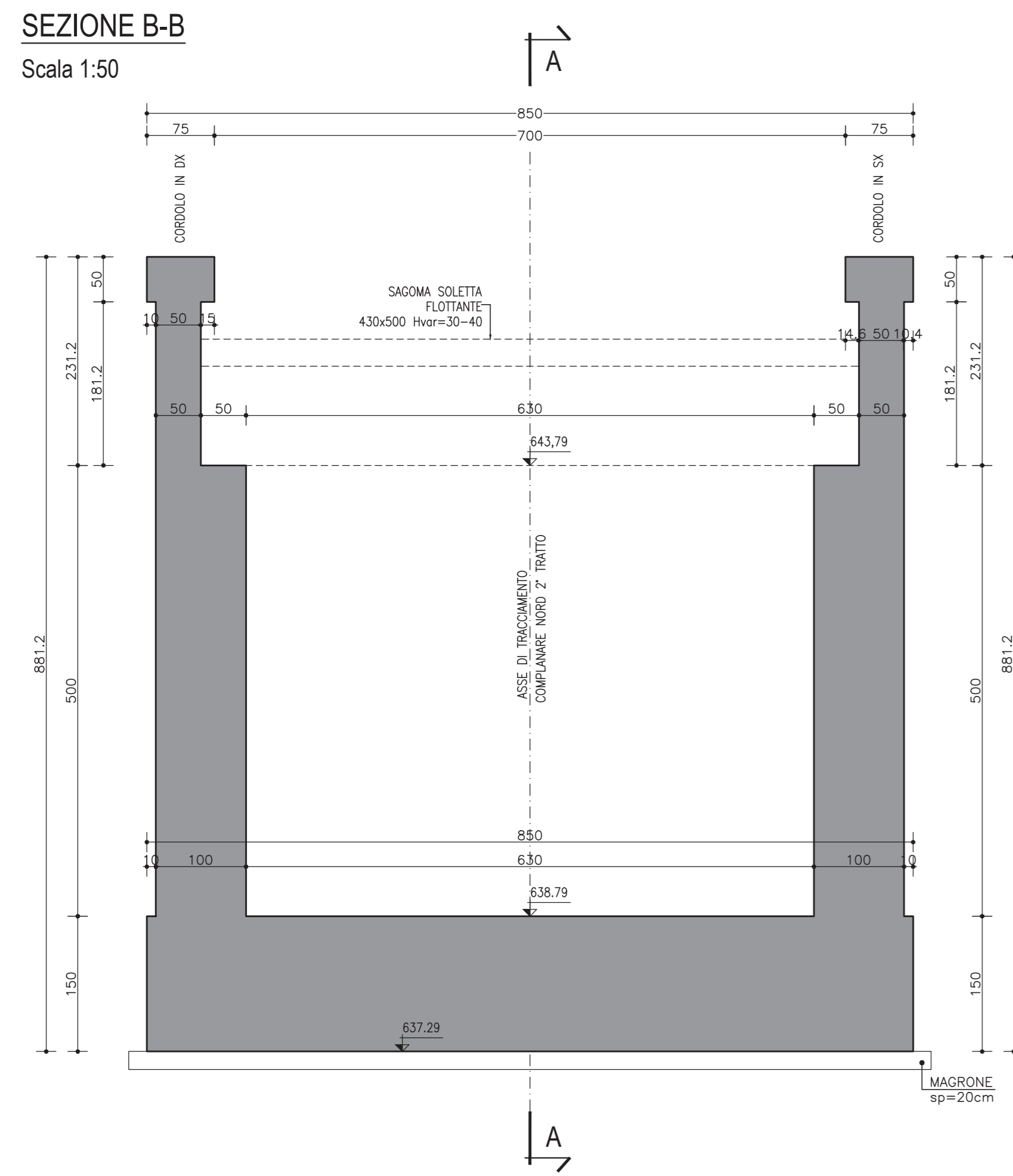
CARPENTERIA FONDAZIONE

Scala 1:50



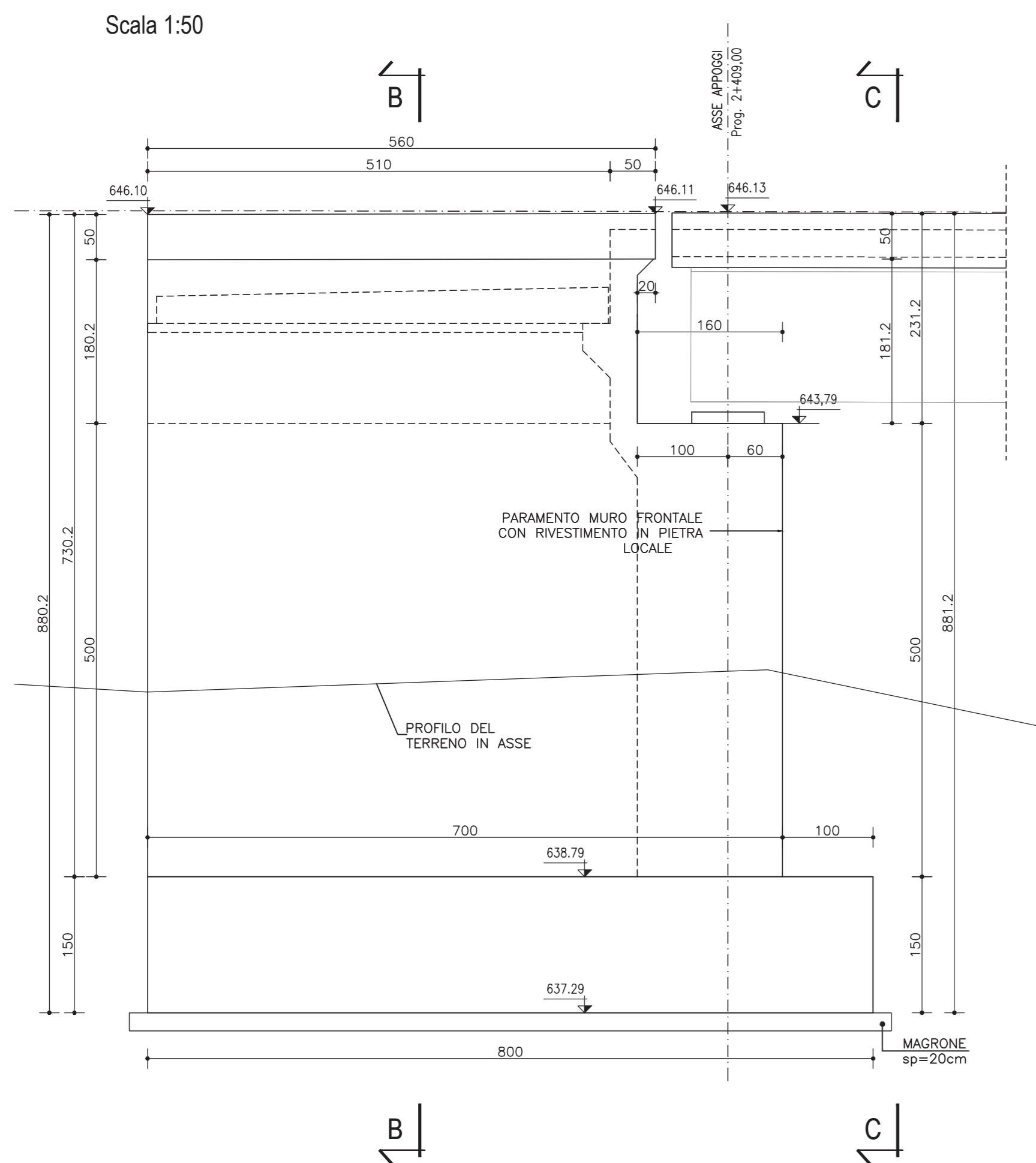
SEZIONE B-B

Scala 1:50



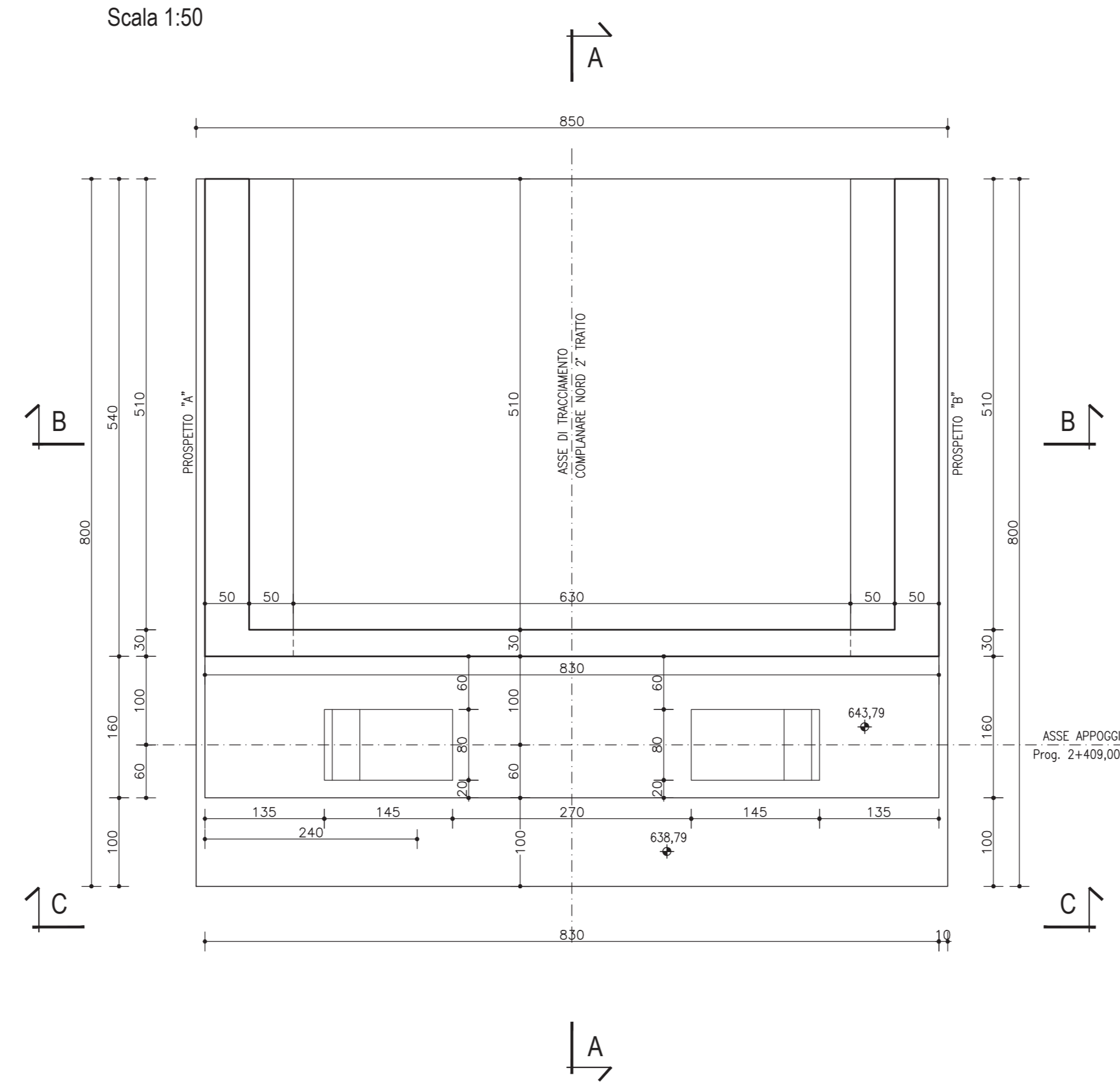
PROSPETTO A

Scala 1:50



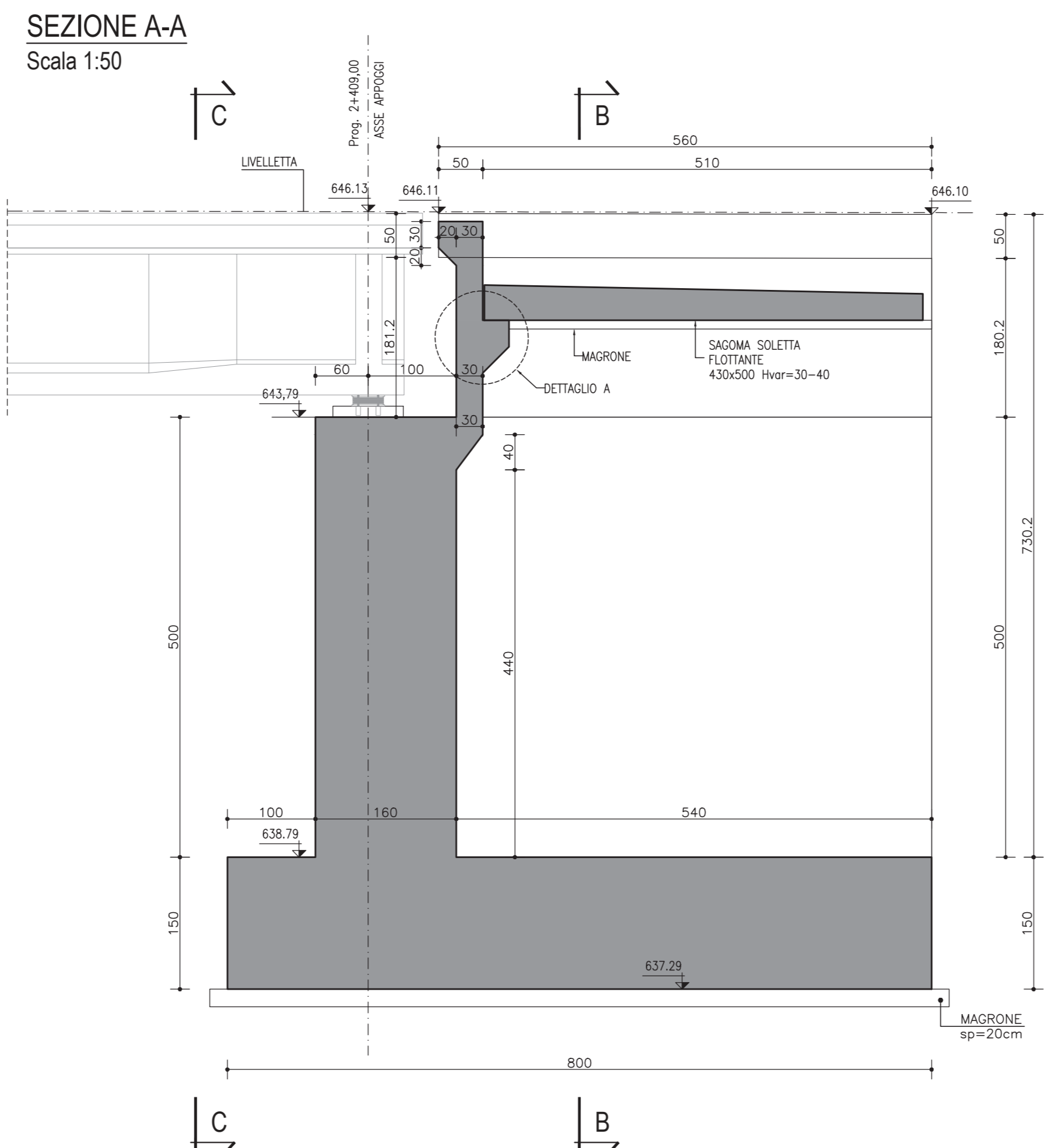
CARPENTERIA APPOGGI a quota 643,79

Scala 1:50



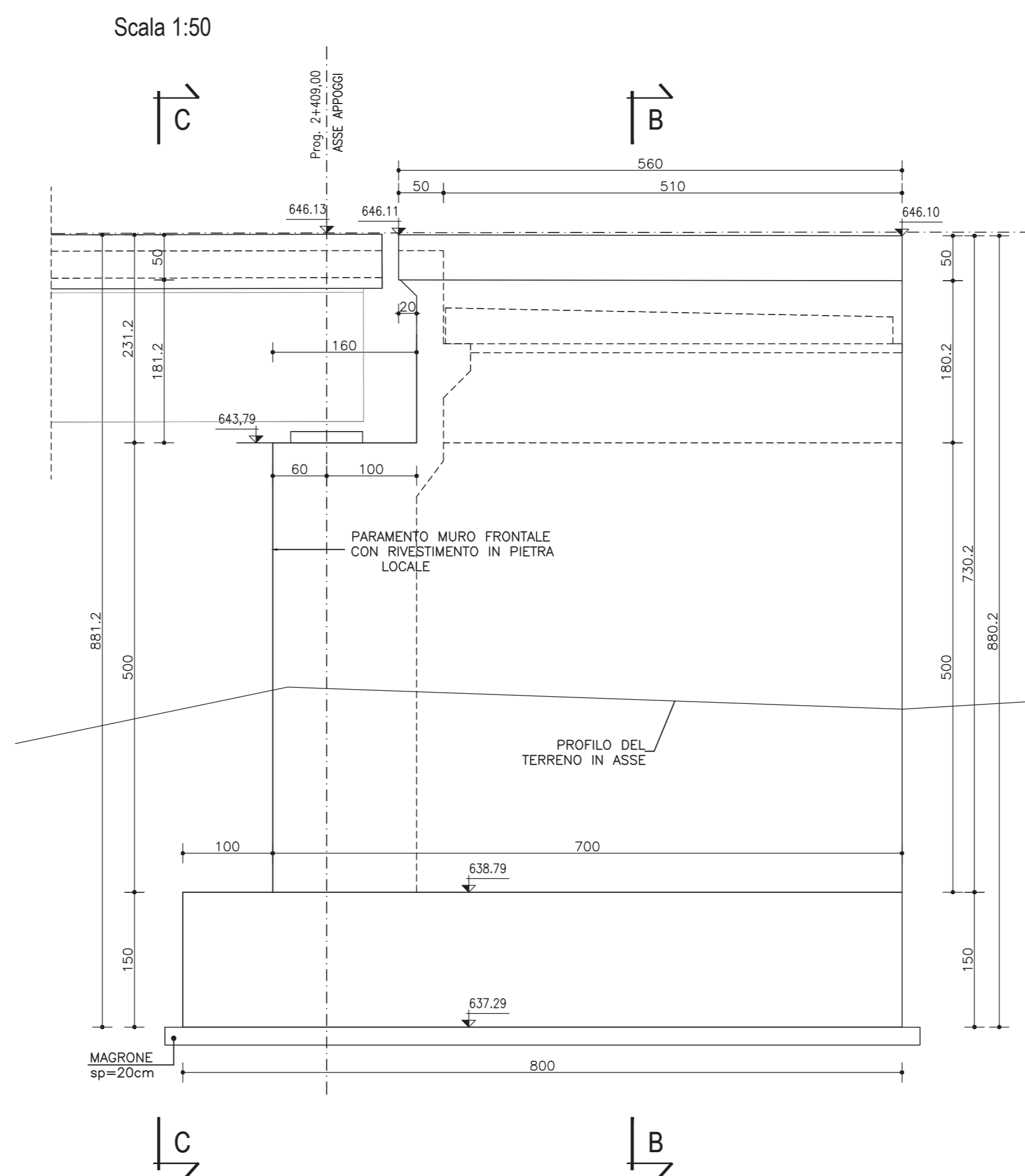
SEZIONE A-A

Scala 1:50



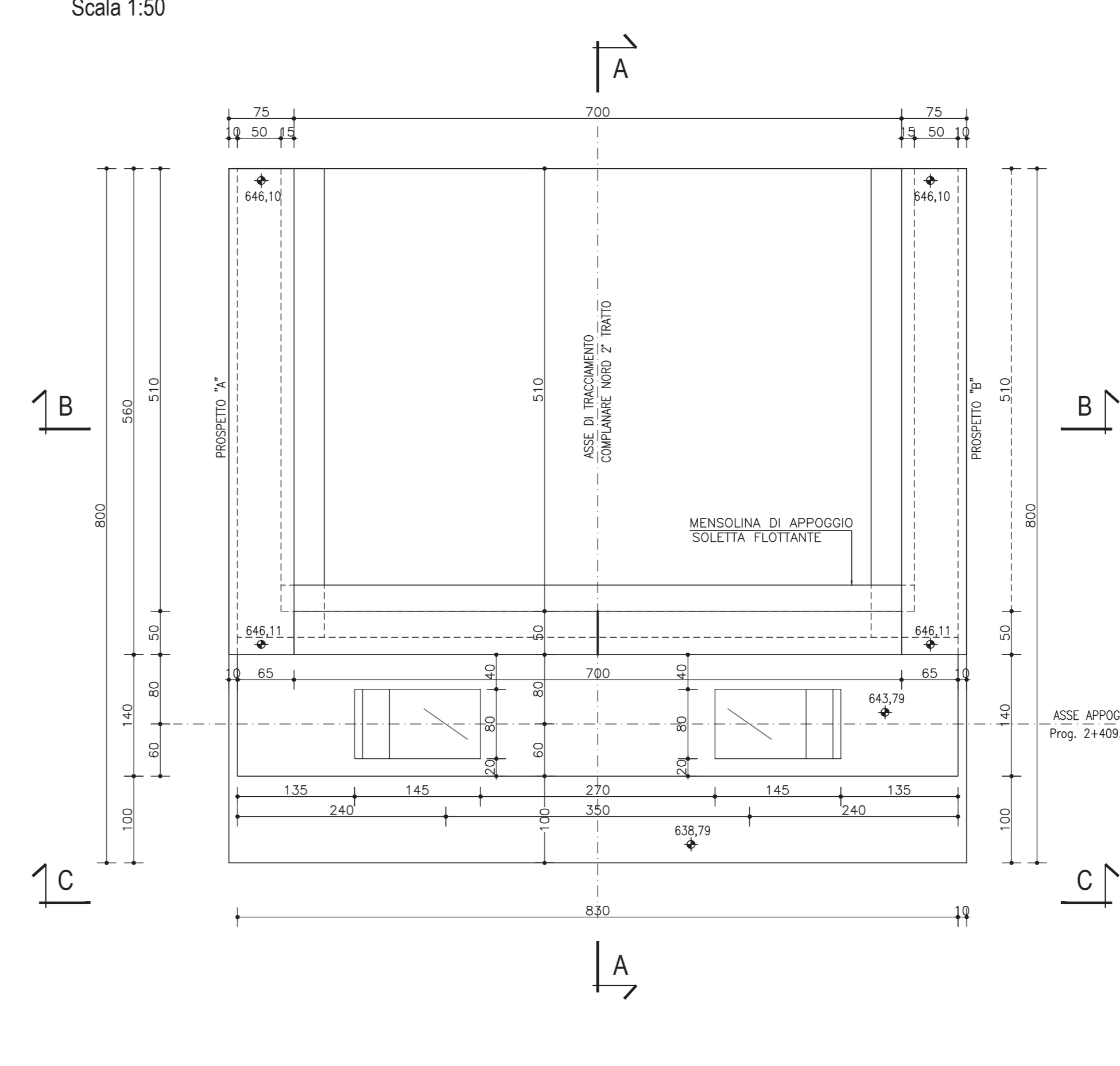
PROSPETTO B

Scala 1:50



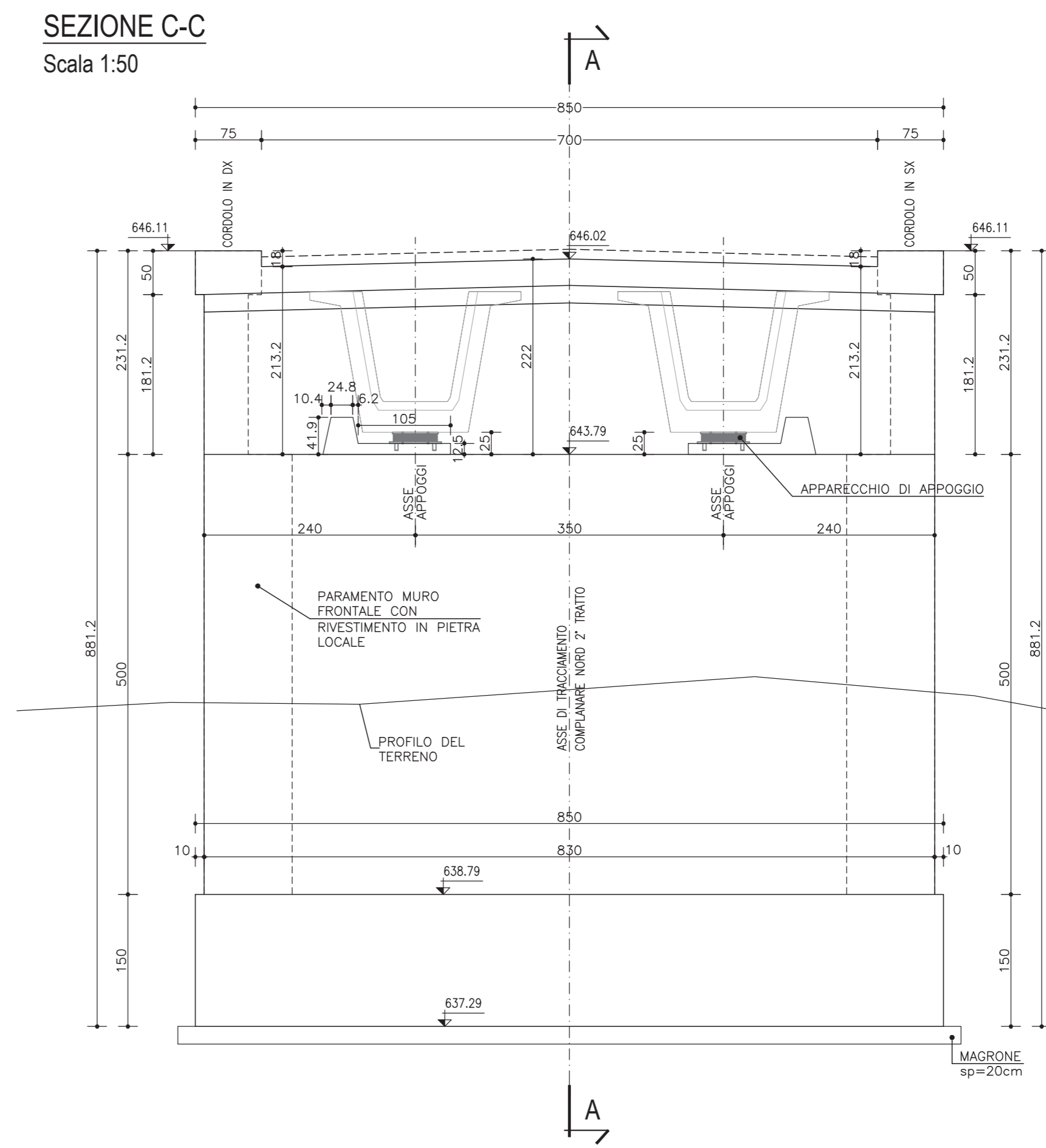
CARPENTERIA CORONAMENTO

Scala 1:50



SEZIONE C-C

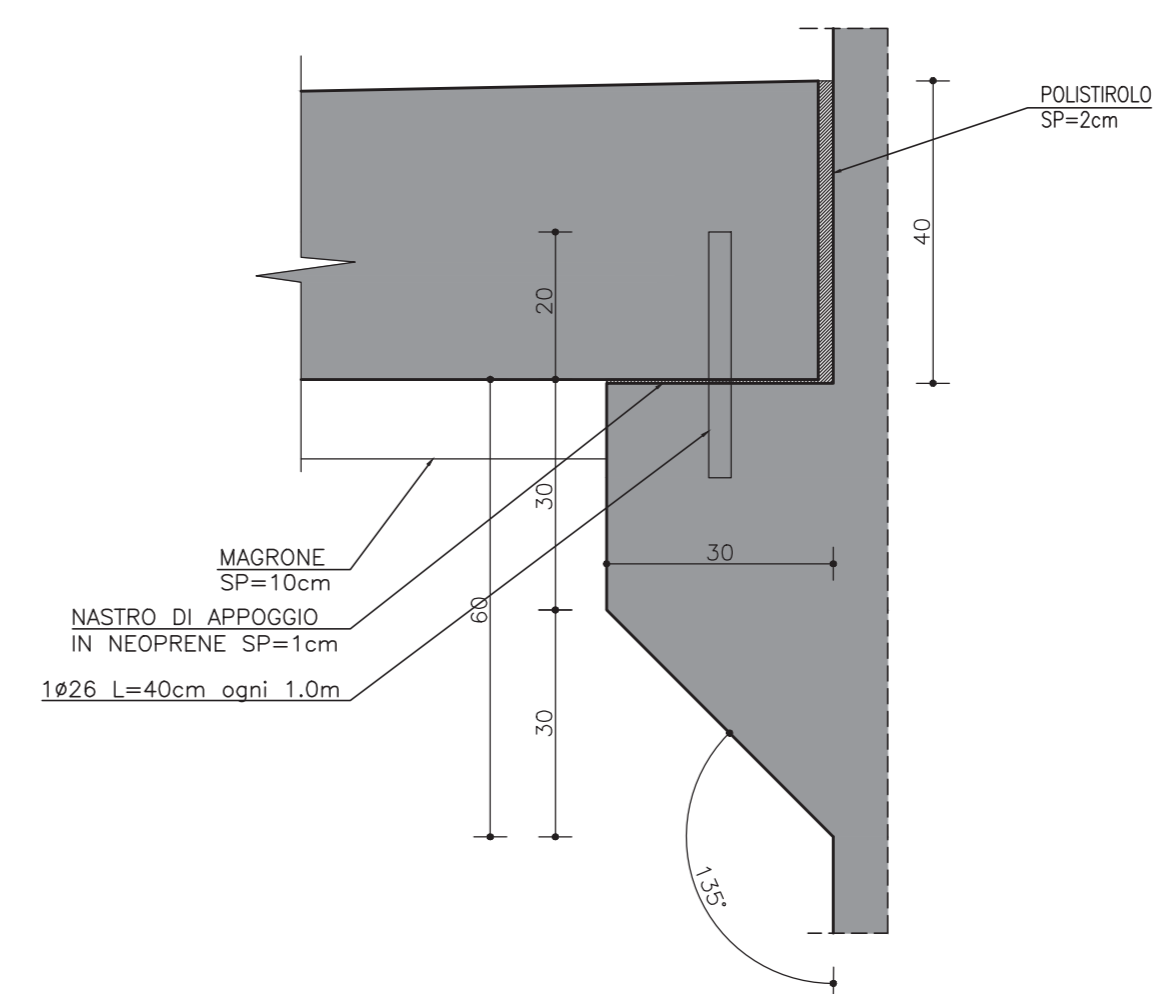
Scala 1:50



DETTAGLIO A

(MENSOLINA DI APPOGGIO SOLETTA FLOTTANTE)

Scala 1:10



COORDINATE VERTICI PLINTO DI FONDAZIONE

SPALLA SP2	
1	X = 1 481 824,9632 Y = 4 466 704,8804
2	X = 1 481 822,9266 Y = 4 466 712,6169
3	X = 1 481 831,1465 Y = 4 466 714,7807
4	X = 1 481 833,1831 Y = 4 466 707,0443

anas GRUPPO FS ITALIANE Direzione Progettazione e Realizzazione Lavori

S.S.131 DI "CARLO FELICE"
Adegumento e messa in sicurezza della S.S.131
Risoluzione dei nodi critici 2°stralcio
dal km 108+300 al km 158+000

PROGETTO ESECUTIVO CA284

R.T.I. di PROGETTAZIONE: Mandataria **PRO ITER** Via G.B. Sommarivoli n°3 20125 - Milano Tel. 02 49929111 email:ma@proiter.it Mandante **PROITER** Via Artemide n°13 97100 Agrigento Tel. 0922 421007 email: dell@proiter.it

PROGETTISTI: Ing. Riccardo Fornicelli - Pro Iter srl (Integratore prestazioni specialistiche) Ordine Ing. di Milano n. 18945 Ing. Nicola D'Allesandro - Delta Ingegneria srl Ordine Ing. di Agrigento n. 4895

IL GEOLOGO: Dott. Gian Massimo Mazzucchetti - Pro Iter srl Albo Geol. Lombardia n. A762

COORDINATORE PER LA SICUREZZA IN FASE DI PROGETTAZIONE: Ing. Grego Ciccarelli Ordine Ing. di Milano n. 15813

VISTO: IL RESP. DEL PROCEDIMENTO: Dott. Ing. Salvatore Frasco

PROTODOLLO DATA

OPERE D'ARTE MINORI
Ponticello idraulico L=27.00 m Km 154+495 - P006 su S17
carpenteria spalla 2 e fondazioni

CODICE PROGETTO	NO. FILE	REVISIONE	SCALA
PROGETTO: L0PL1SQ E 1901	TOOP006STRCP02B	B	1:50
ELAB.: TOOP006STRCP02			

REV.	DESCRIZIONE	DATA	REDAITTO	VERIFICATO	APPROVATO
A	REVISIONE PER ISTRUTTORIA, VERIFICA E CONTROLLI D.LGS. 15/11	Aprile 2021	ing. S. D'ALLESANDRO	ing. M. CARLO	ing. A. D'ALLESANDRO
B	Emissione	Marzo 2020	ing. S. D'ALLESANDRO	ing. M. CARLO	ing. A. D'ALLESANDRO