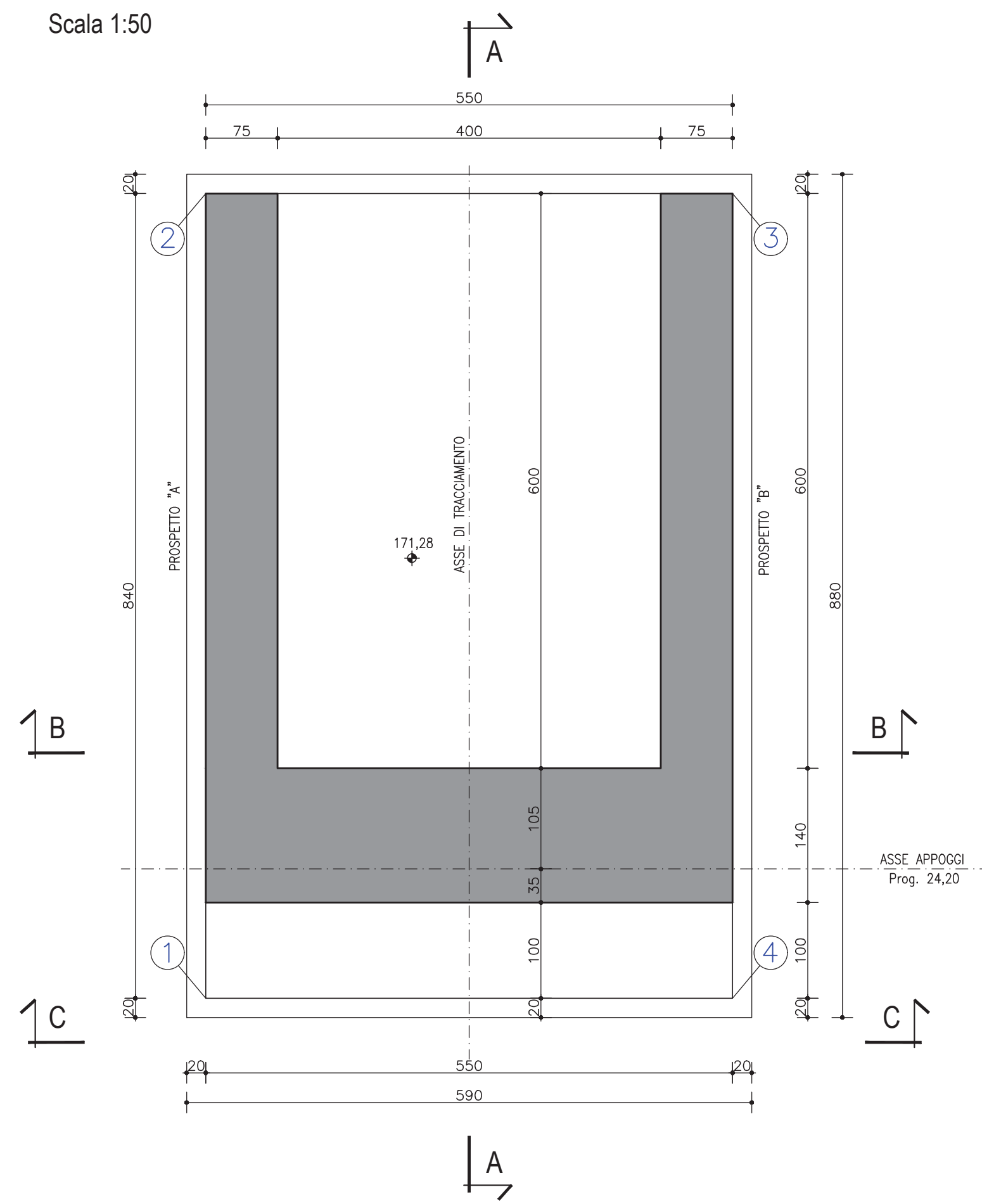


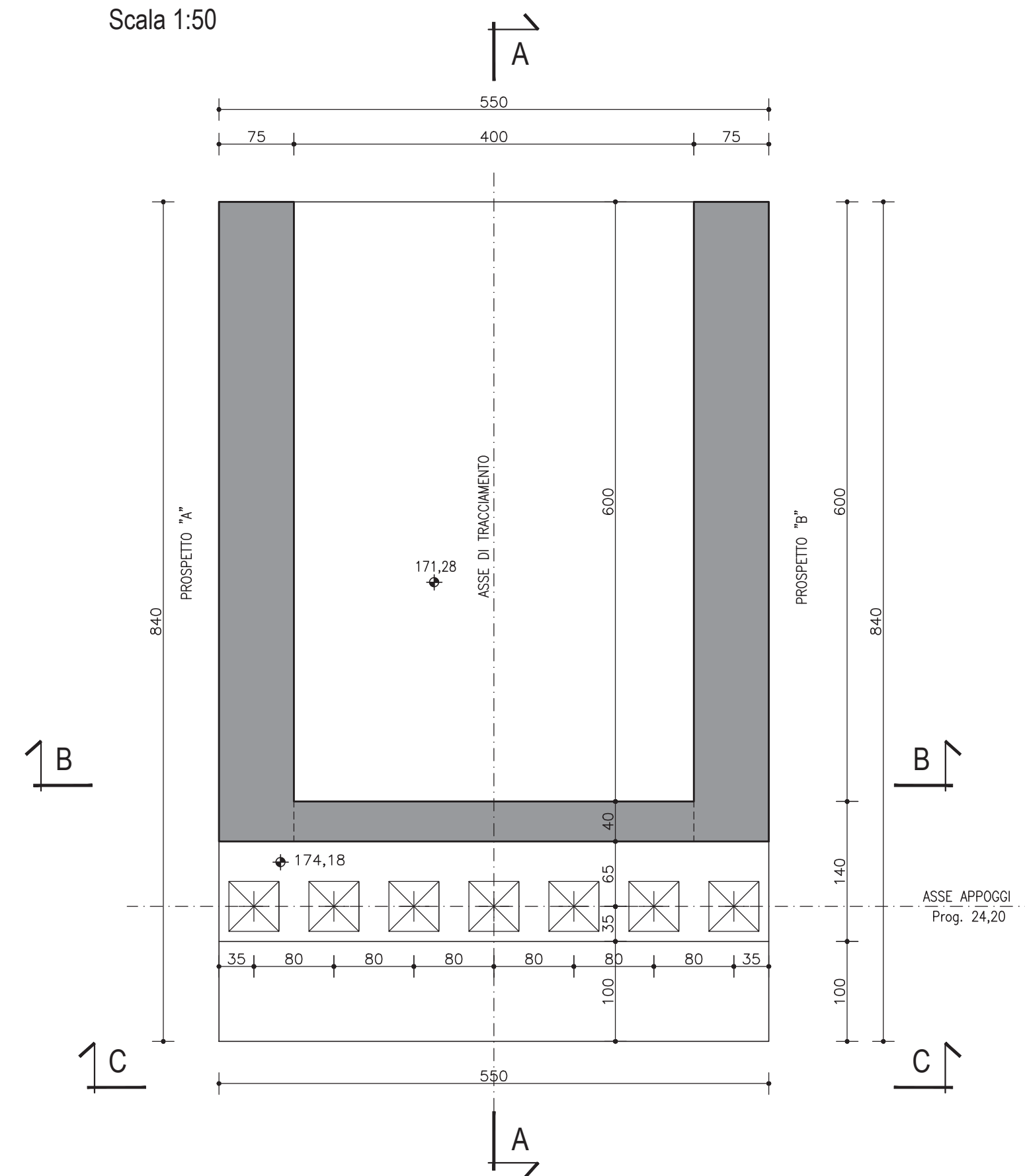
CARPENTERIA FONDAZIONE

Scala 1:50



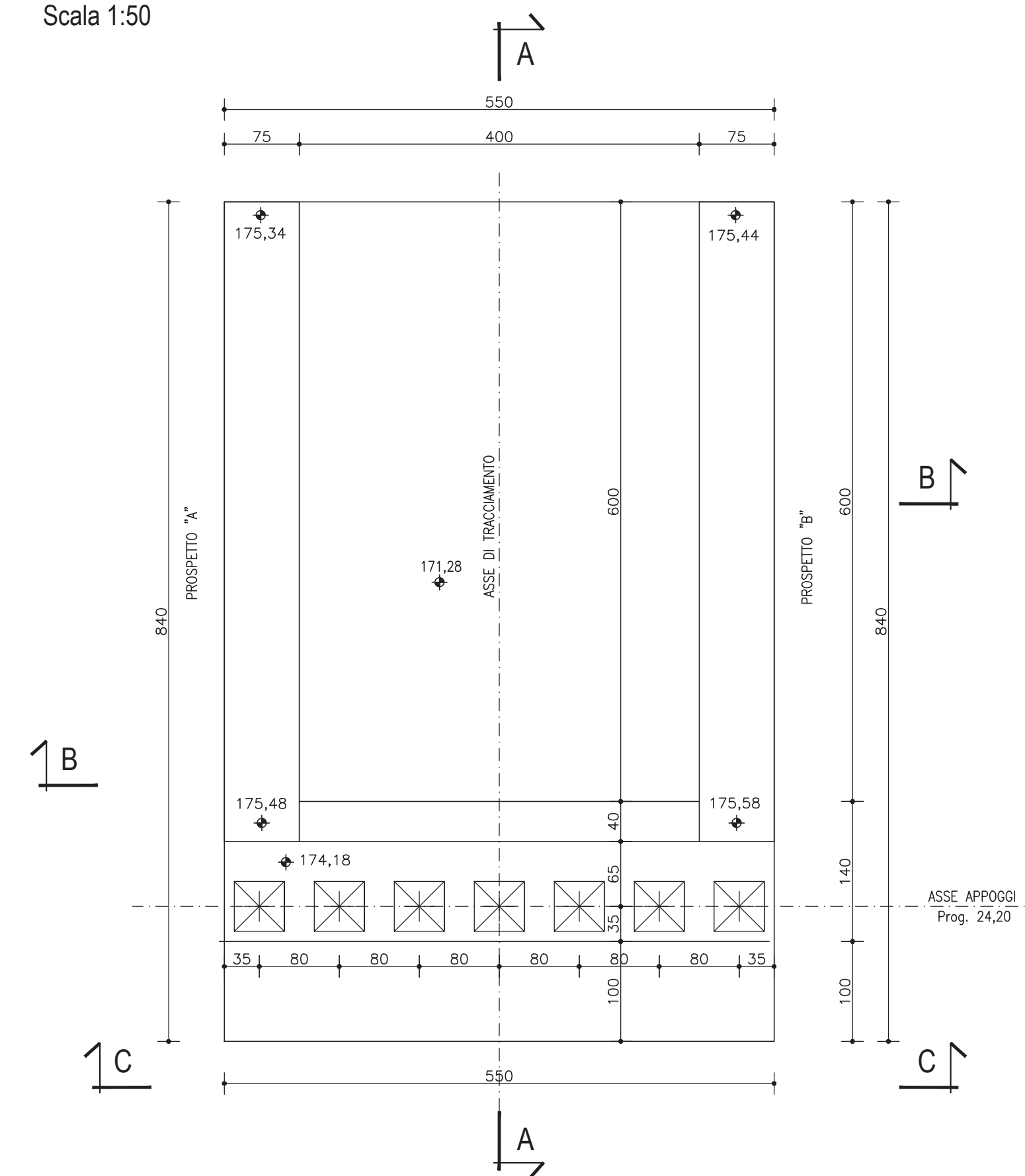
CARPENTERIA APPOGGI a quota 174,18

Scala 1:50



CARPENTERIA CORONAMENTO

Scala 1:50

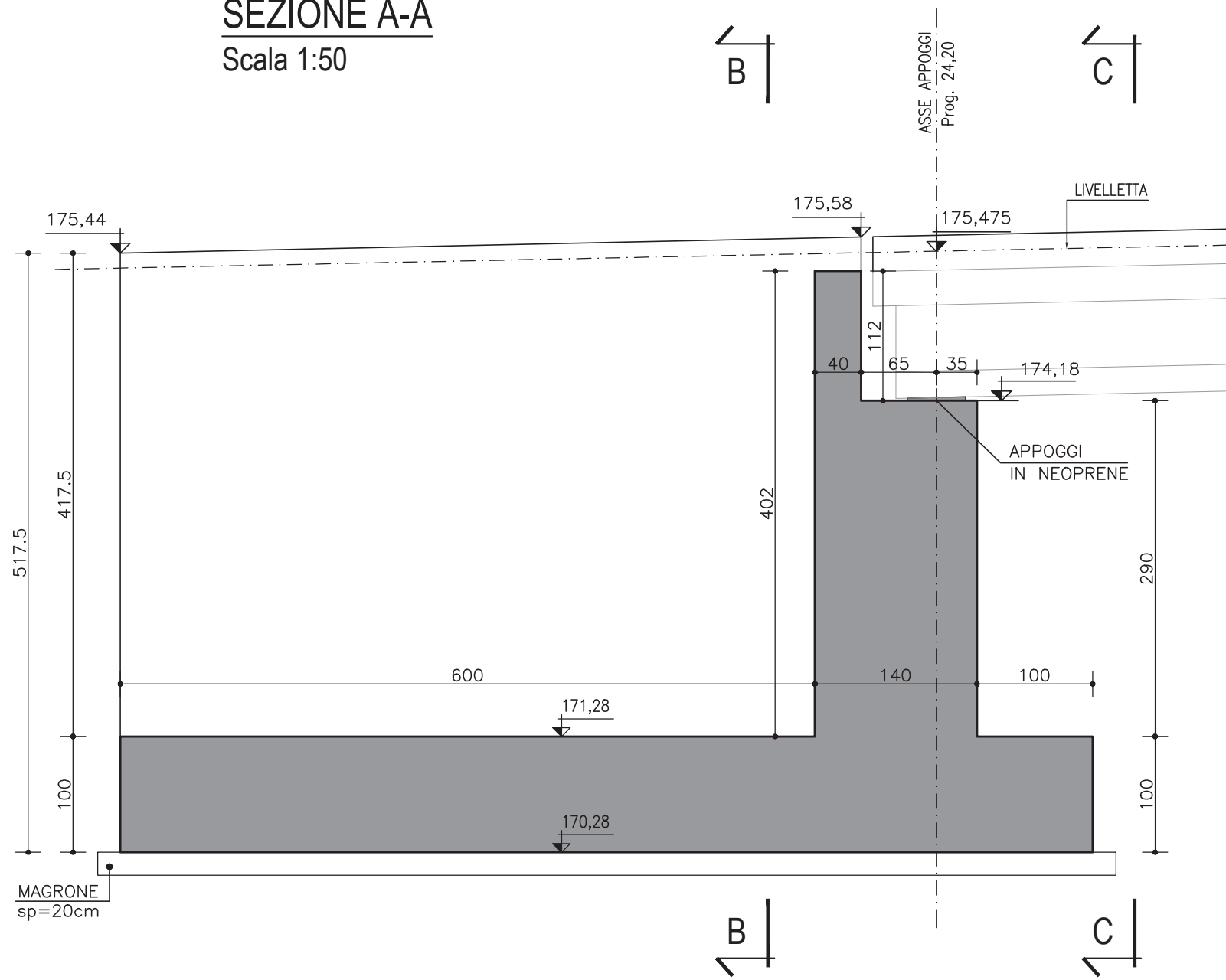


COORDINATE VERTICI PLINTO DI FONDAZIONE

SPALLA SP1	
1	X = 1 477 566,2691
	Y = 4 434 096,3220
2	X = 1 477 570,8027
	Y = 4 434 089,2505
3	X = 1 477 566,1725
	Y = 4 434 086,2821
4	X = 1 477 561,6389
	Y = 4 434 093,3535

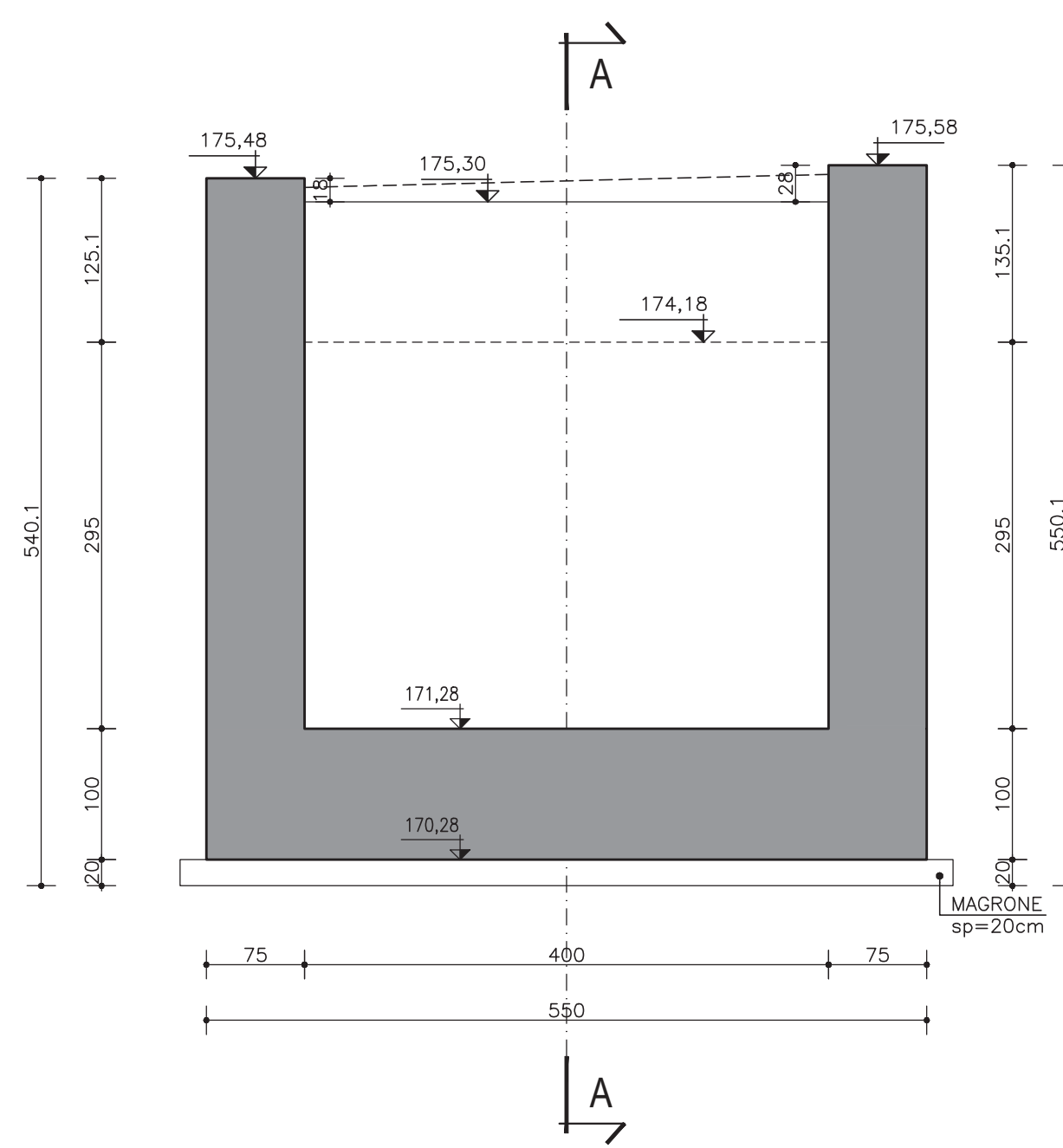
SEZIONE A-A

Scala 1:50



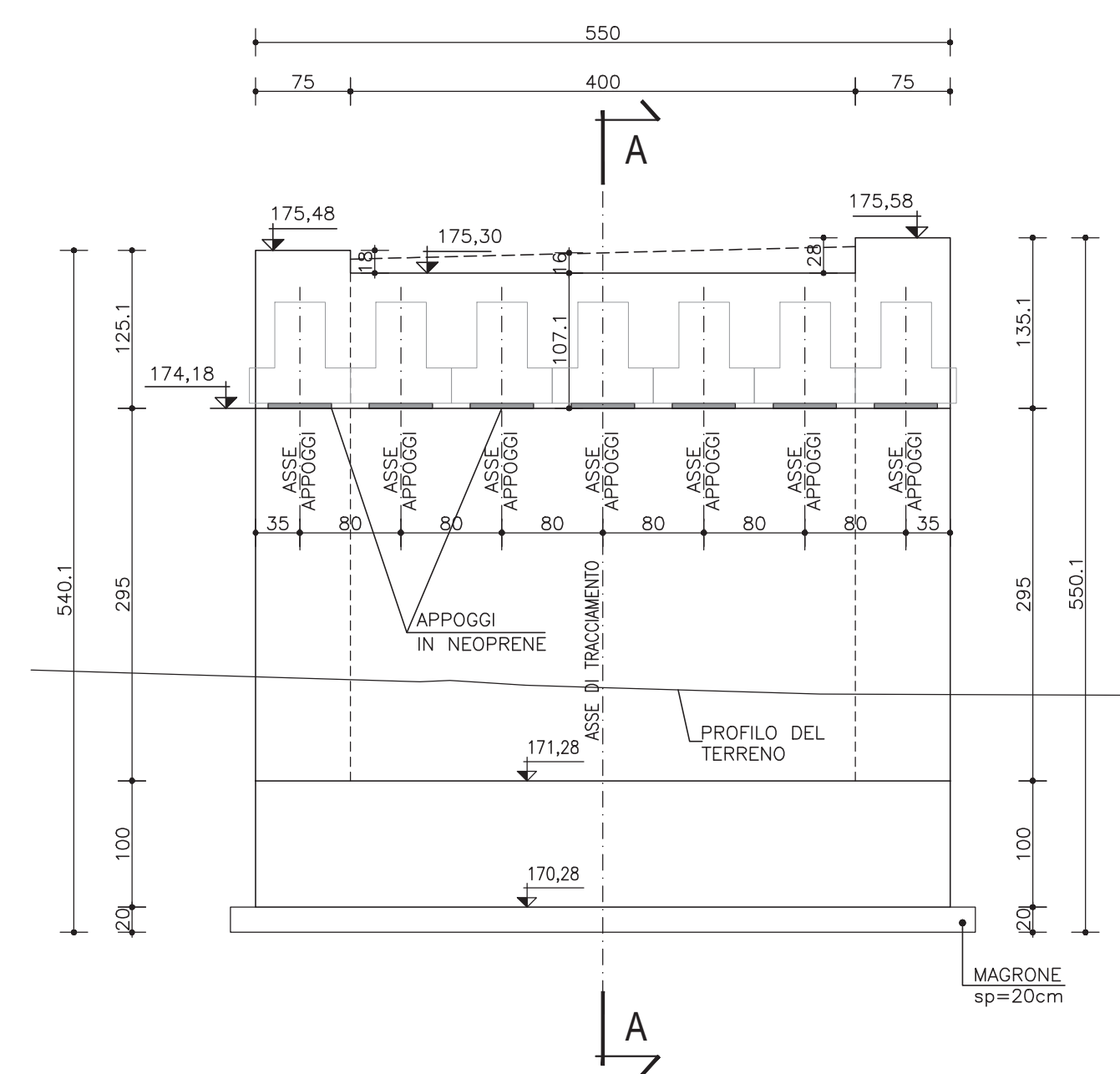
SEZIONE B-B

Scala 1:50



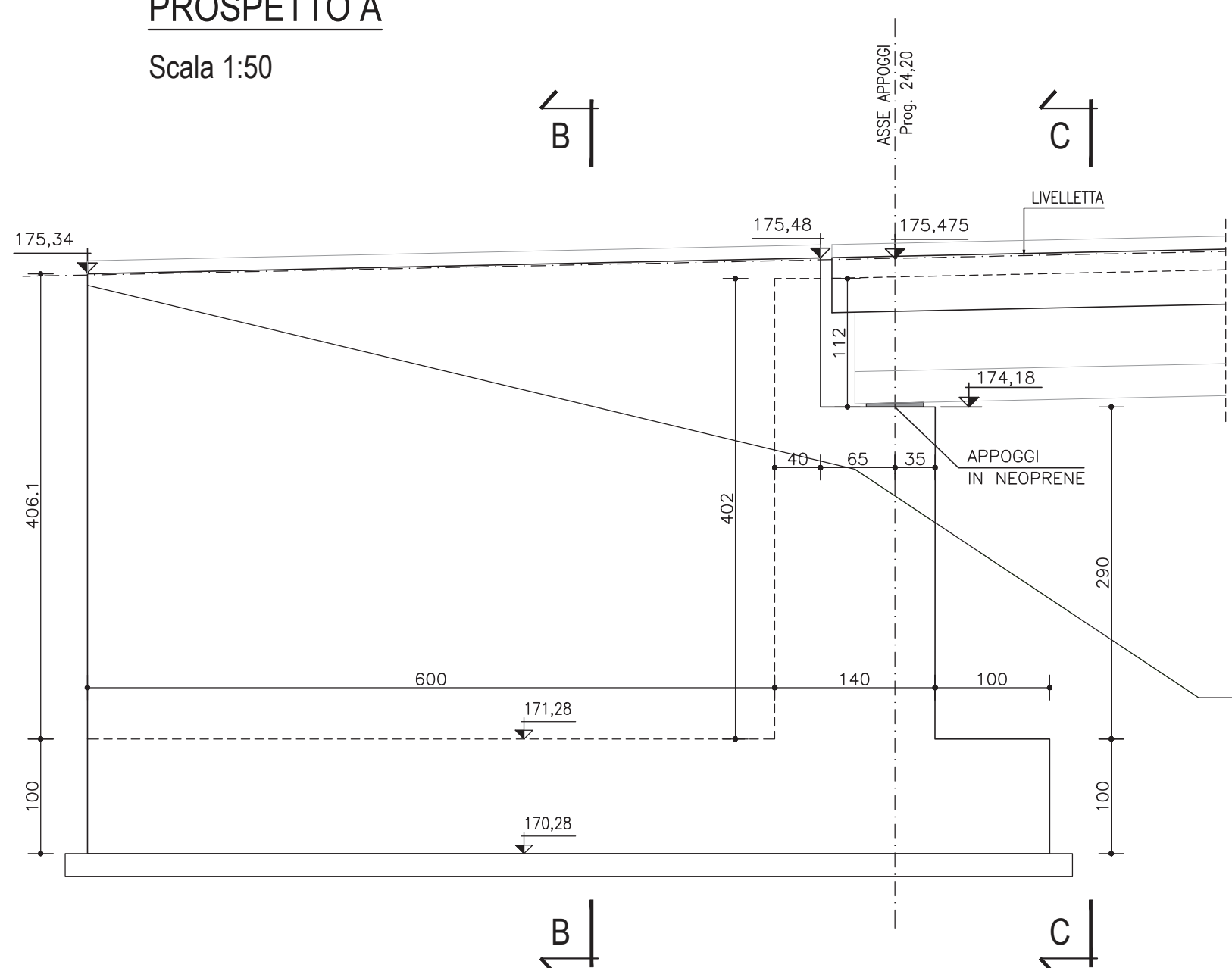
SEZIONE C-C

Scala 1:50



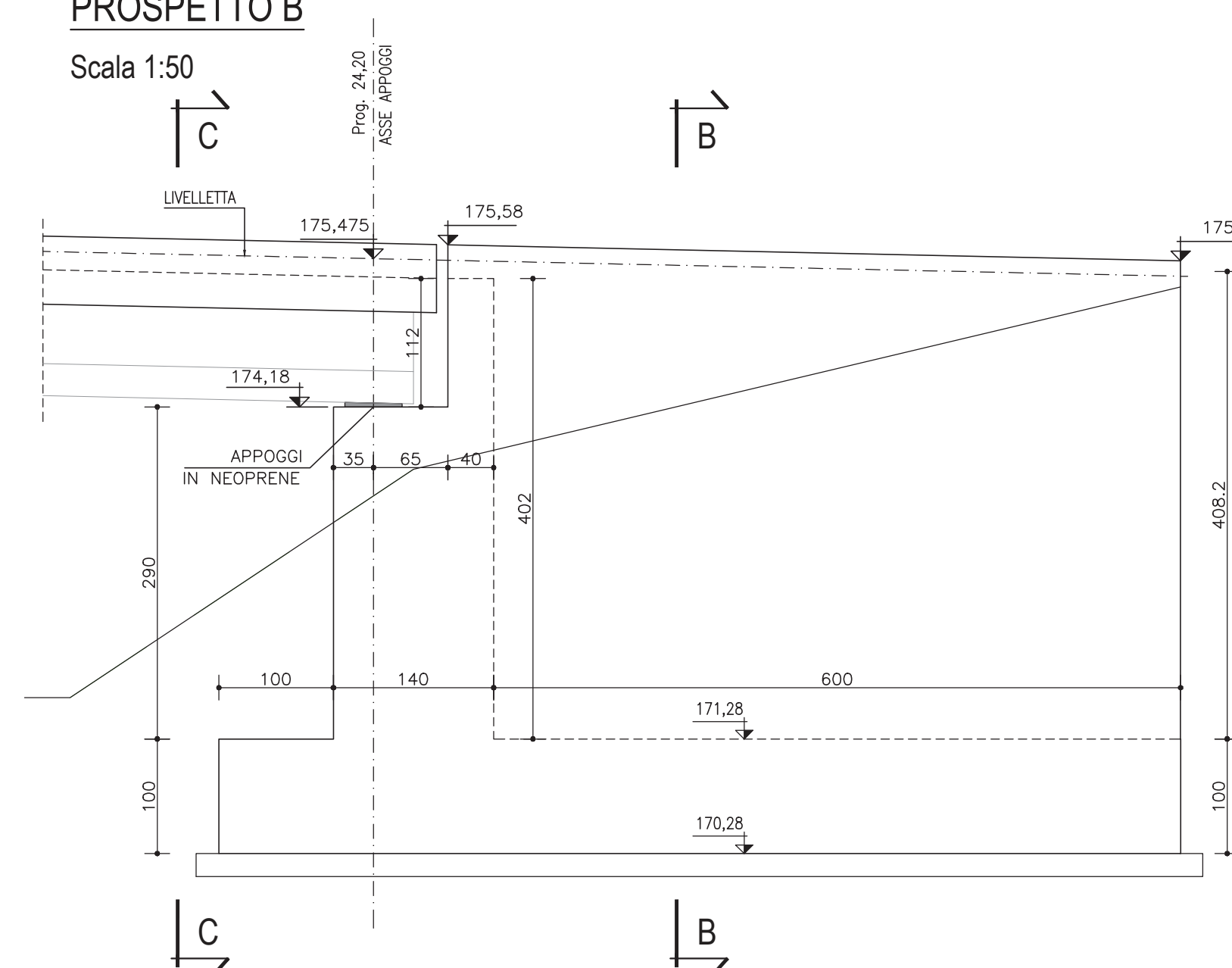
PROSPETTO A

Scala 1:50



PROSPETTO B

Scala 1:50



Sanas GRUPPO FS ITALIANE Direzione Progettazione e Realizzazione Lavori

S.S.131 DI "CARLO FELICE"
Adeguamento e messa in sicurezza della S.S.131
Risoluzione dei nodi critici 2°stralcio
dal km 108+300 al km 158+000

PROGETTO ESECUTIVO CA284

R.T.I. di PROGETTAZIONE: **PRO ITER** (Integratore prestazioni specialistiche)
Mandatario: **PRO ITER** (Integratore prestazioni specialistiche)
Mandante: **PRO ITER** (Integratore prestazioni specialistiche)

PROGETTISTI:
Ing. Riccardo Formichi - Pro Iter srl (Integratore prestazioni specialistiche)
Ing. Nicola D'Alessandro - Delta Ingegneria srl
IL GEOLOGO:
Dott. Geol. Massimo Mezzanatica - Pro Iter srl
COORDINATORE PER LA SICUREZZA IN FASE DI PROGETTAZIONE:
Ing. Diego Ceccherelli
VISTO: IL RESP. DEL PROCEDIMENTO
Dott. Ing. Salvatore Frasca

PROTOCOLLO DATA

OPERE D'ARTE MINORI
Risoluzione accesso C.N. - Ponticello idraulico L=16.00 m Km 115+205 - P007 su S02
carpenteria spalla 1 e fondazioni

CODICE PROGETTO	NOME FILE	REVISIONE	SCALA
LOPLSQE1901	TOOPO07STRCP01B	B	Indicata

REV.	DESCRIZIONE	DATA	REDATTO	VERIFICATO	APPROVATO
D					
C					
B	REVISIONE PER ISTRUTTORIA, VERIFICA E CONTROLLI D.LGS. 35/11	Aprile 2021	Ing. D. D'ALESSANDRO	Ing. M. CARLINO	Ing. N. D'ALESSANDRO
A	Emissione	Marzo 2020	Ing. D. D'ALESSANDRO	Ing. M. CARLINO	Ing. N. D'ALESSANDRO