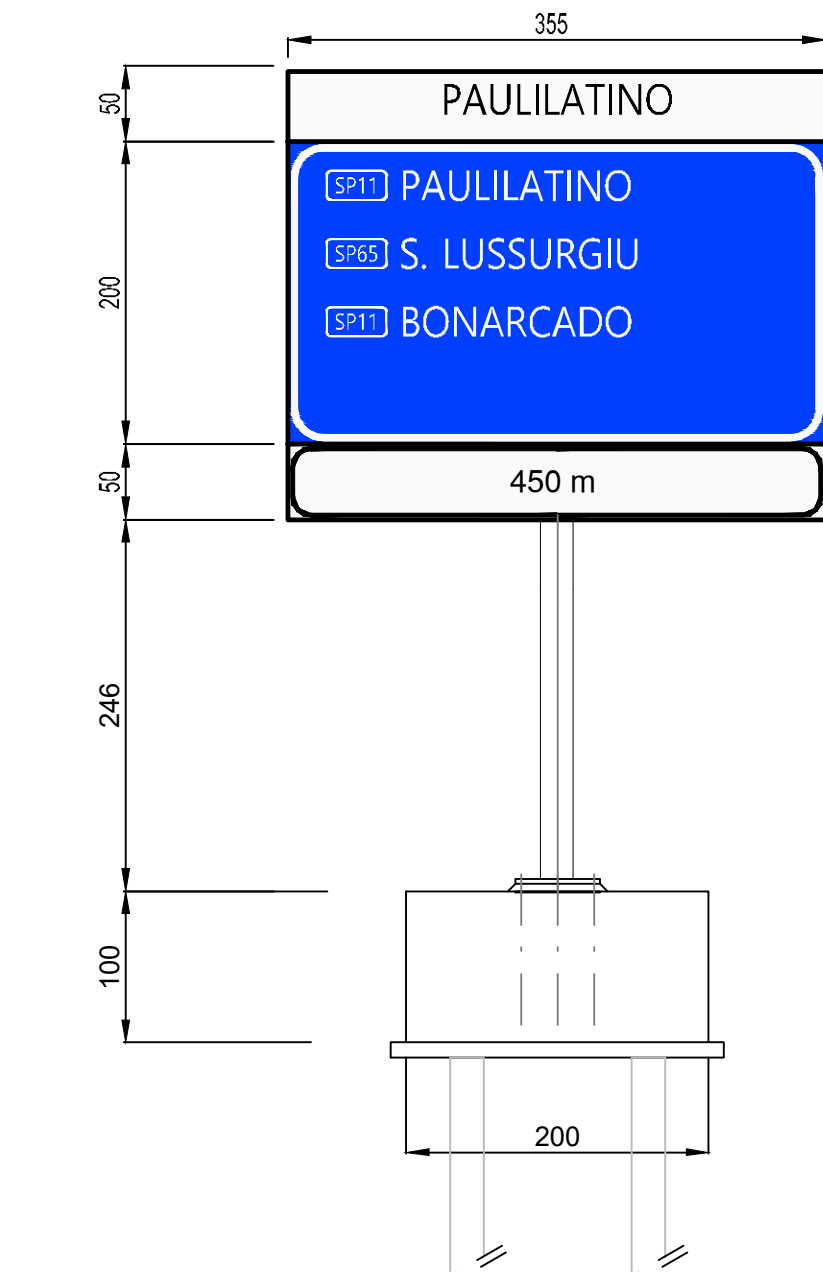
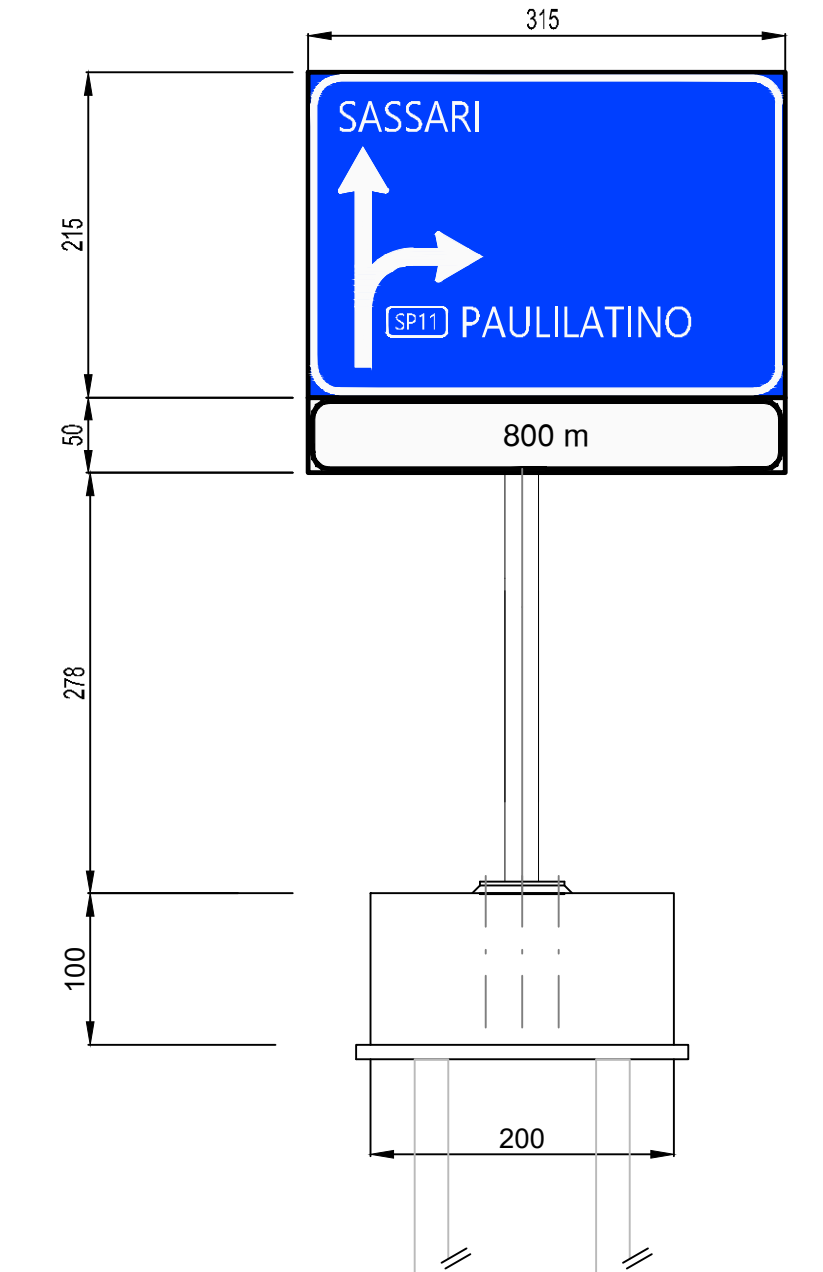


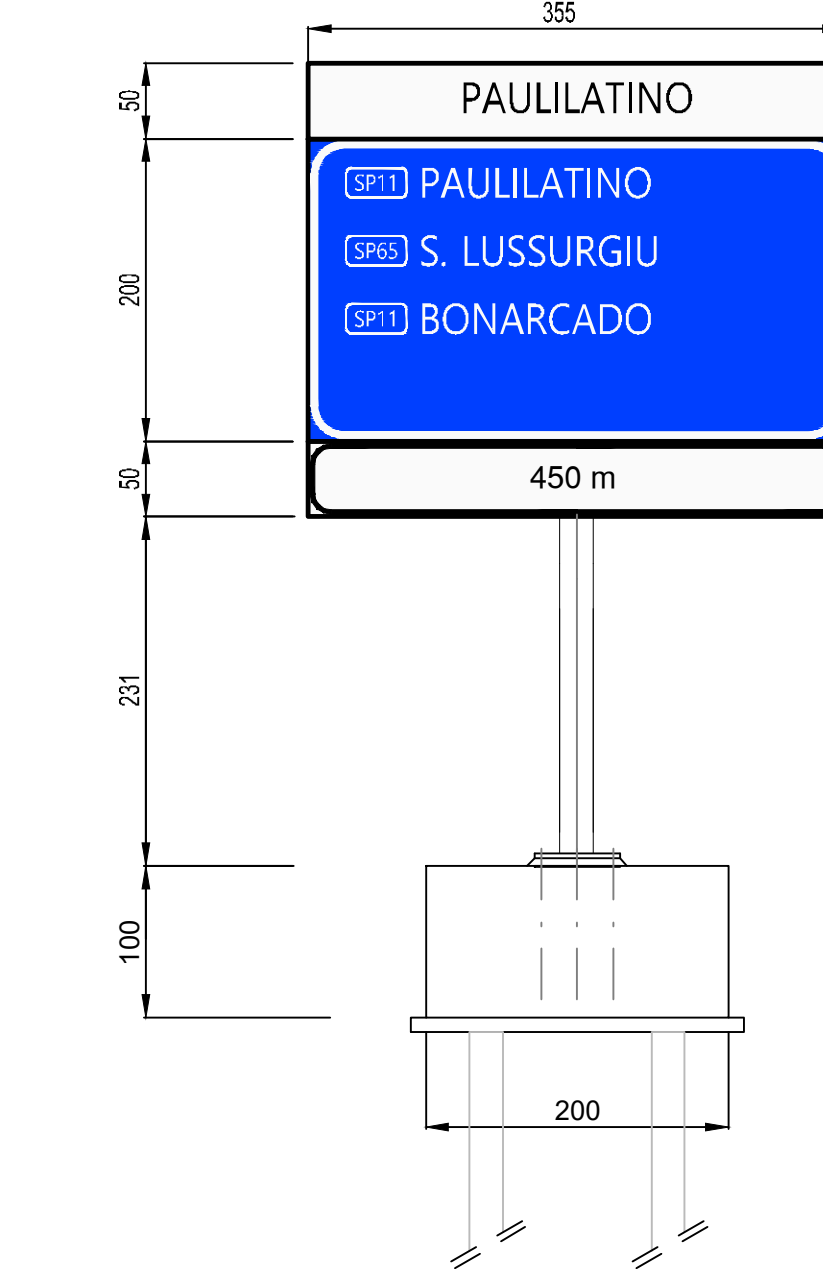
SVINCOLO DI PAULILATINO Km 119+000
Sezione su Portale Uscita Direzione Nord
450 m da Inizio corsia di uscita km 118+271
(Sezione redatta sulla base rilievo definitivo)



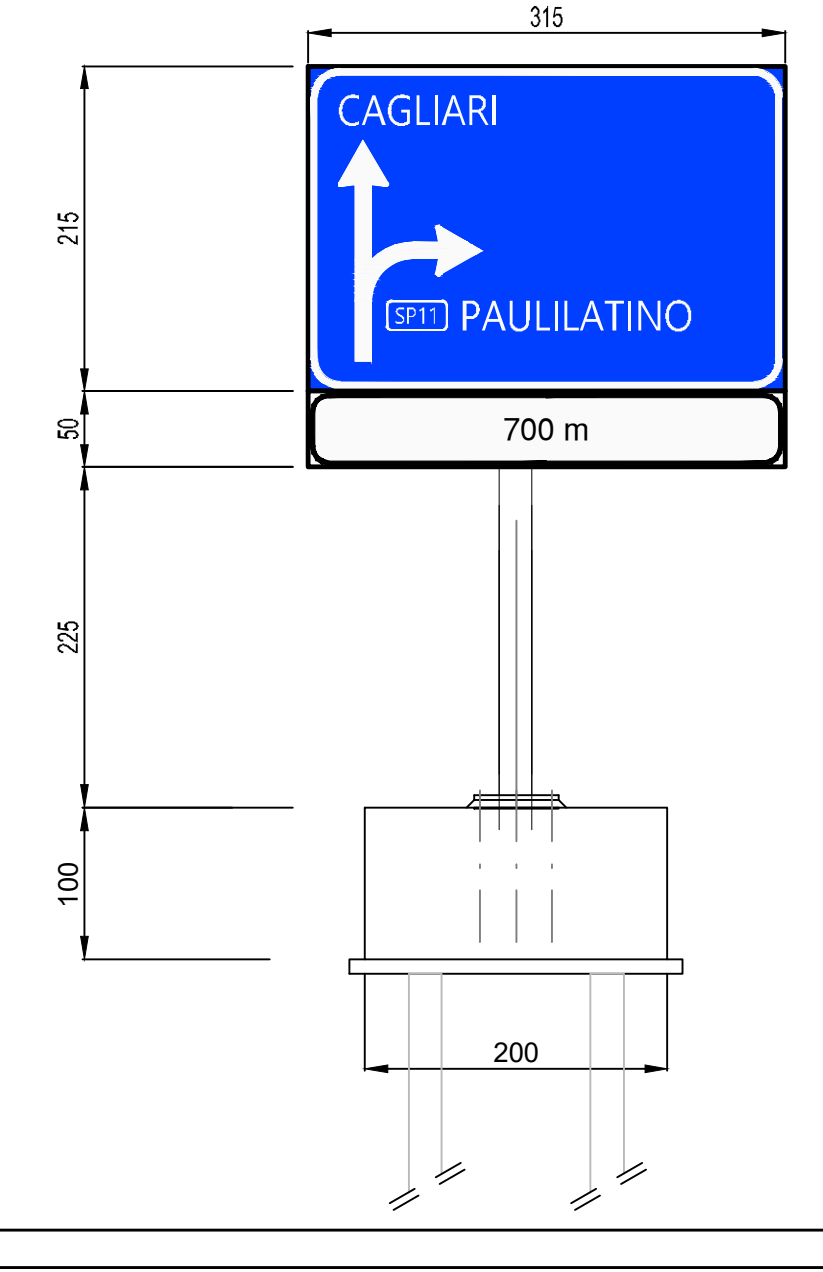
Sezione su Portale Uscita Direzione Nord
800 m da Inizio corsia di uscita km 117+921
(Sezione redatta sulla base rilievo definitivo)



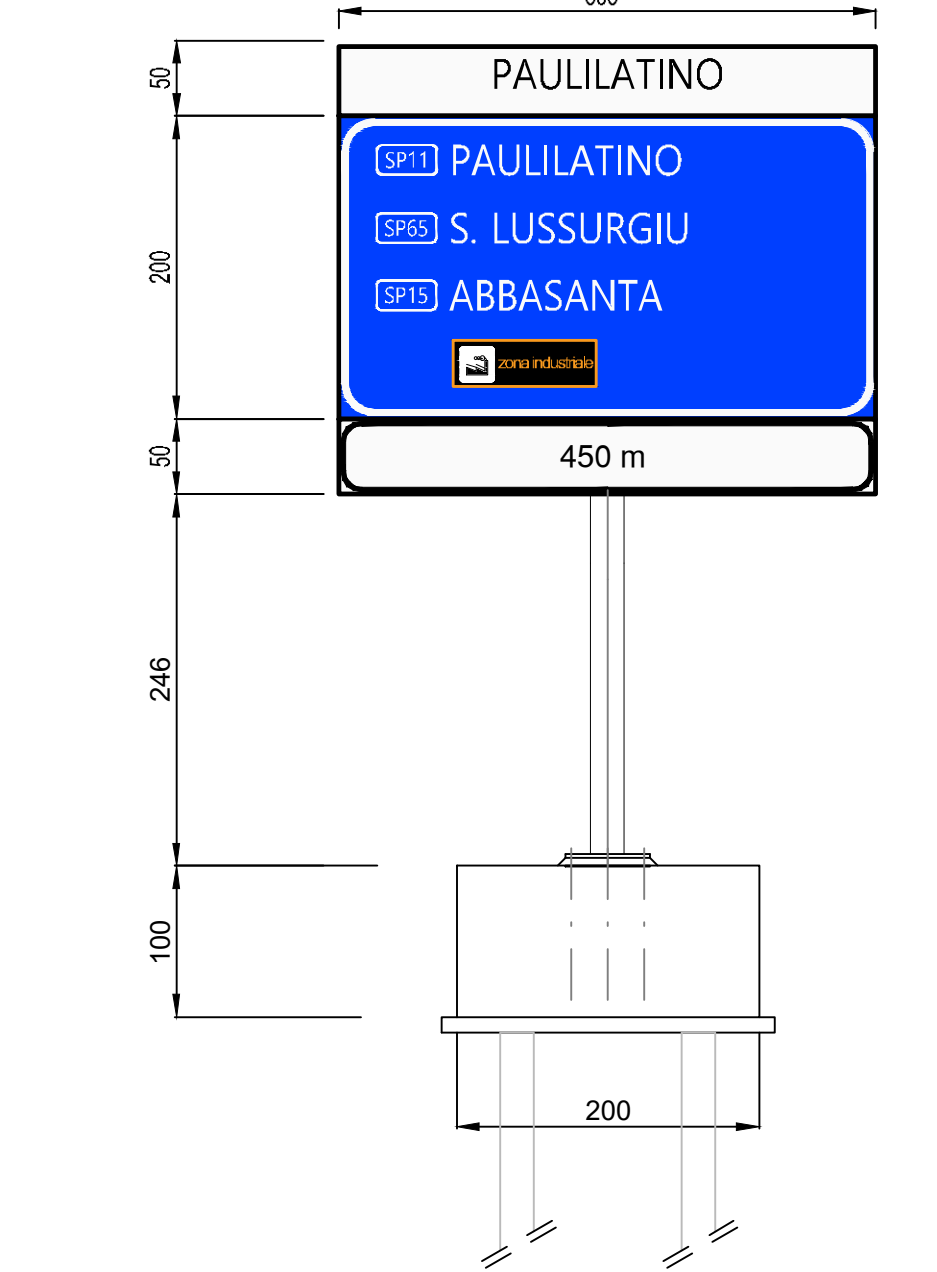
Sezione su Portale Uscita Direzione Sud
450 m da Inizio corsia di uscita km 119+947
(Sezione redatta sulla base rilievo definitivo)



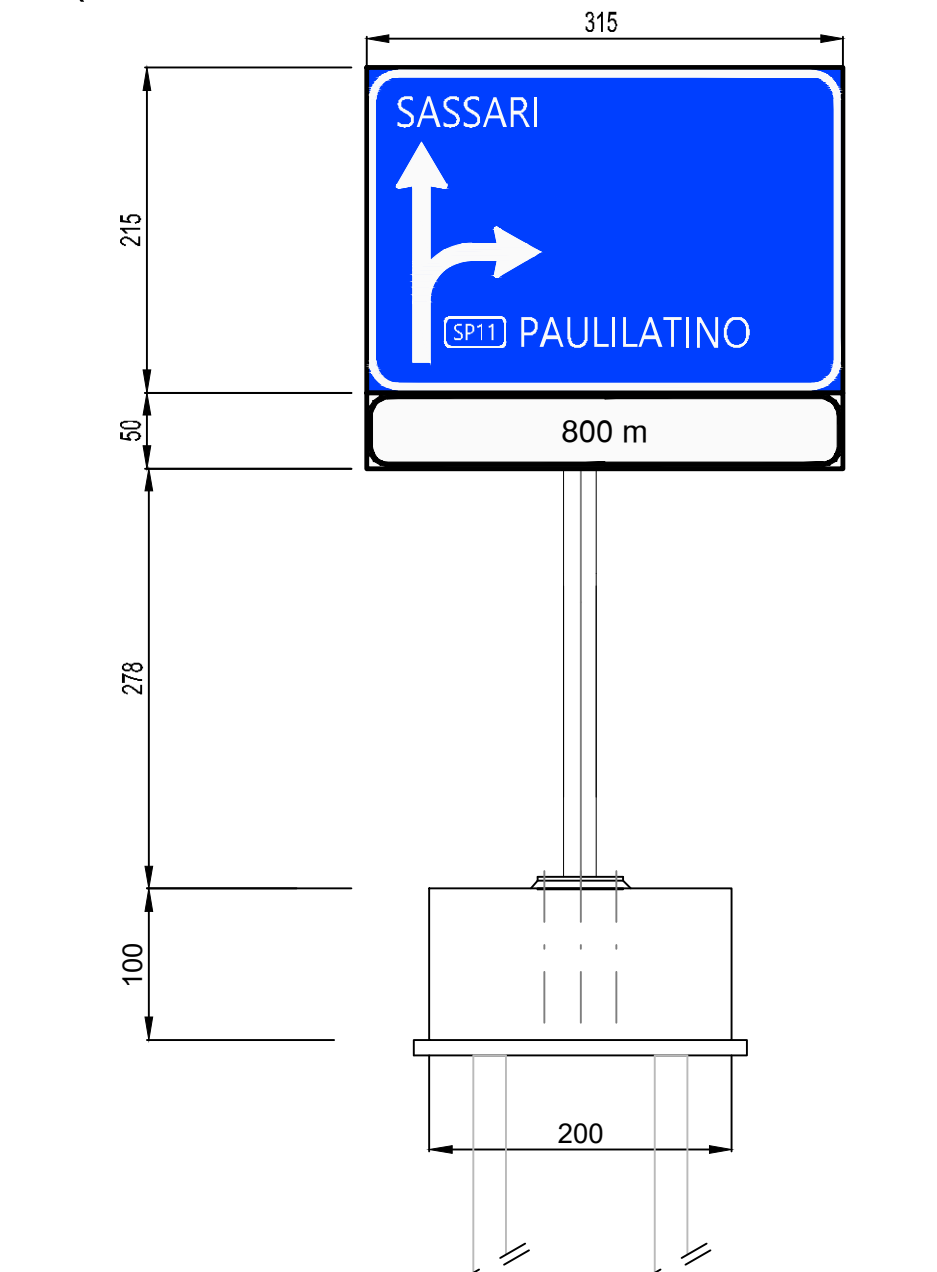
Sezione su Portale Uscita Direzione Sud
700 m da Inizio corsia di uscita km 120+197
(Sezione redatta sulla base rilievo definitivo)



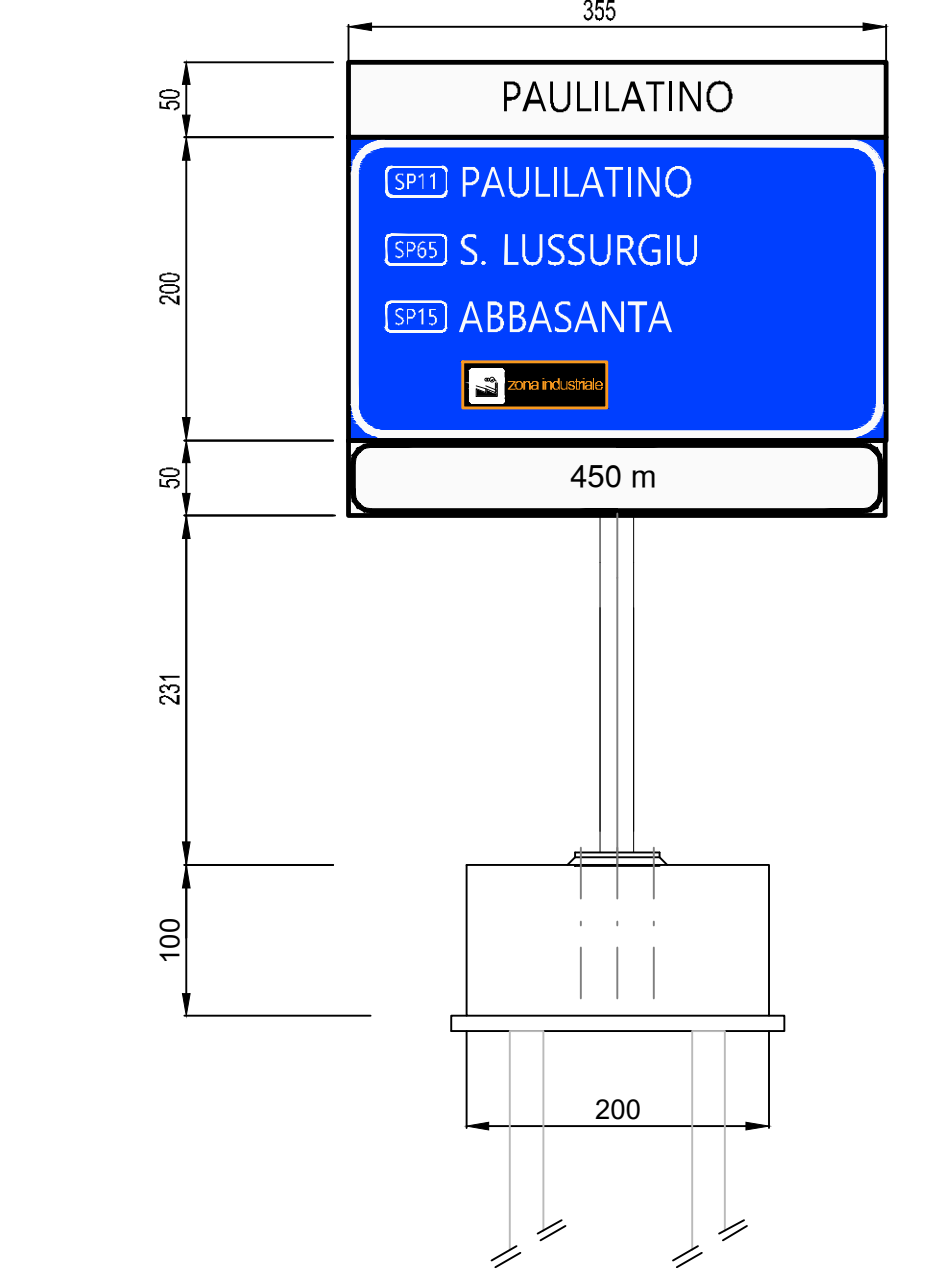
SEGNALI DI PREAVVISO
SVINCOLO DI PAULILATINO Km 120+000
Sezione su Portale Uscita Direzione Nord
450 m da Inizio corsia di uscita km 119+271
(Sezione redatta sulla base rilievo definitivo)



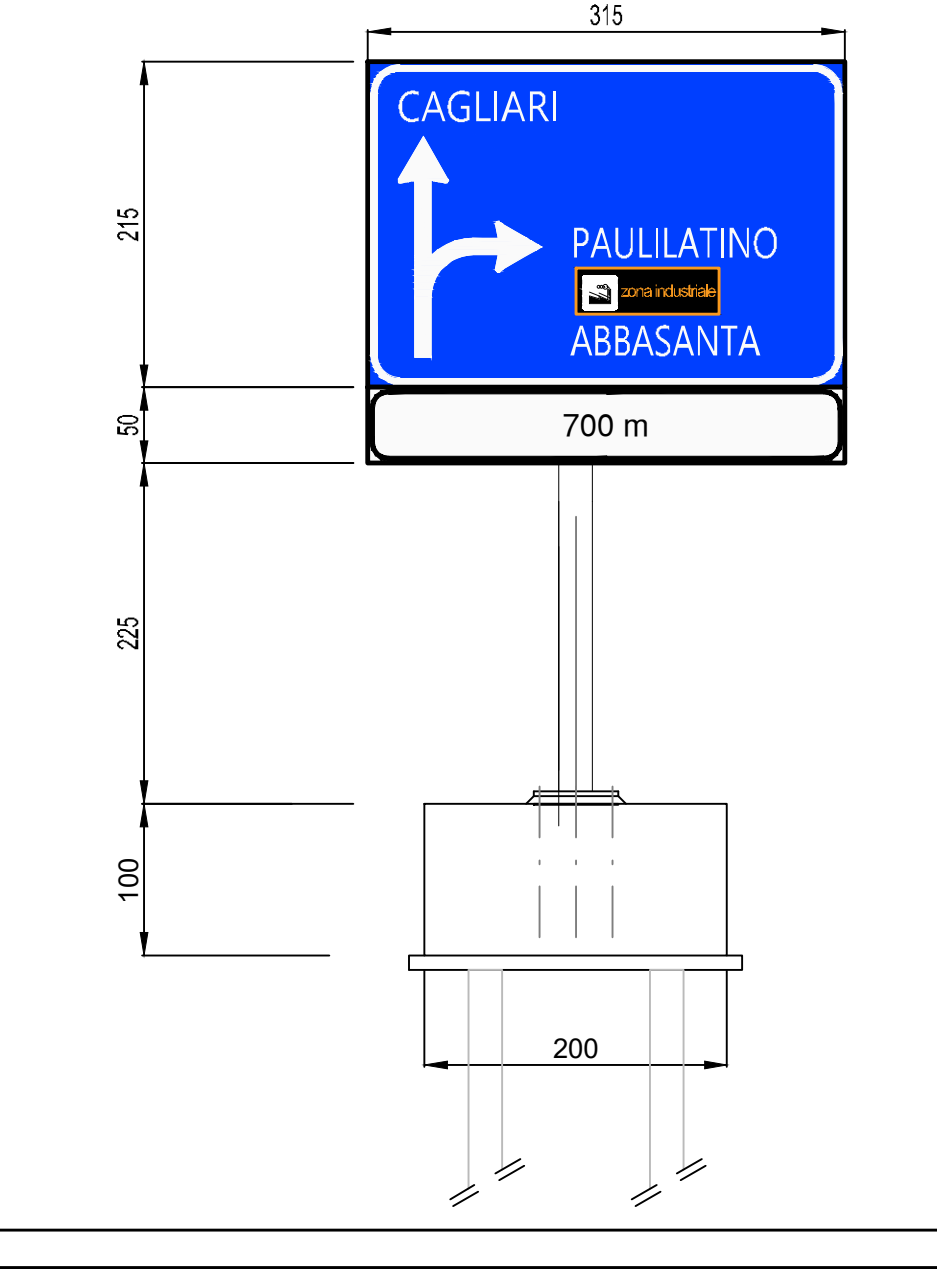
Sezione su Portale Uscita Direzione Nord
800 m da Inizio corsia di uscita km 119+371
(Sezione redatta sulla base rilievo definitivo)



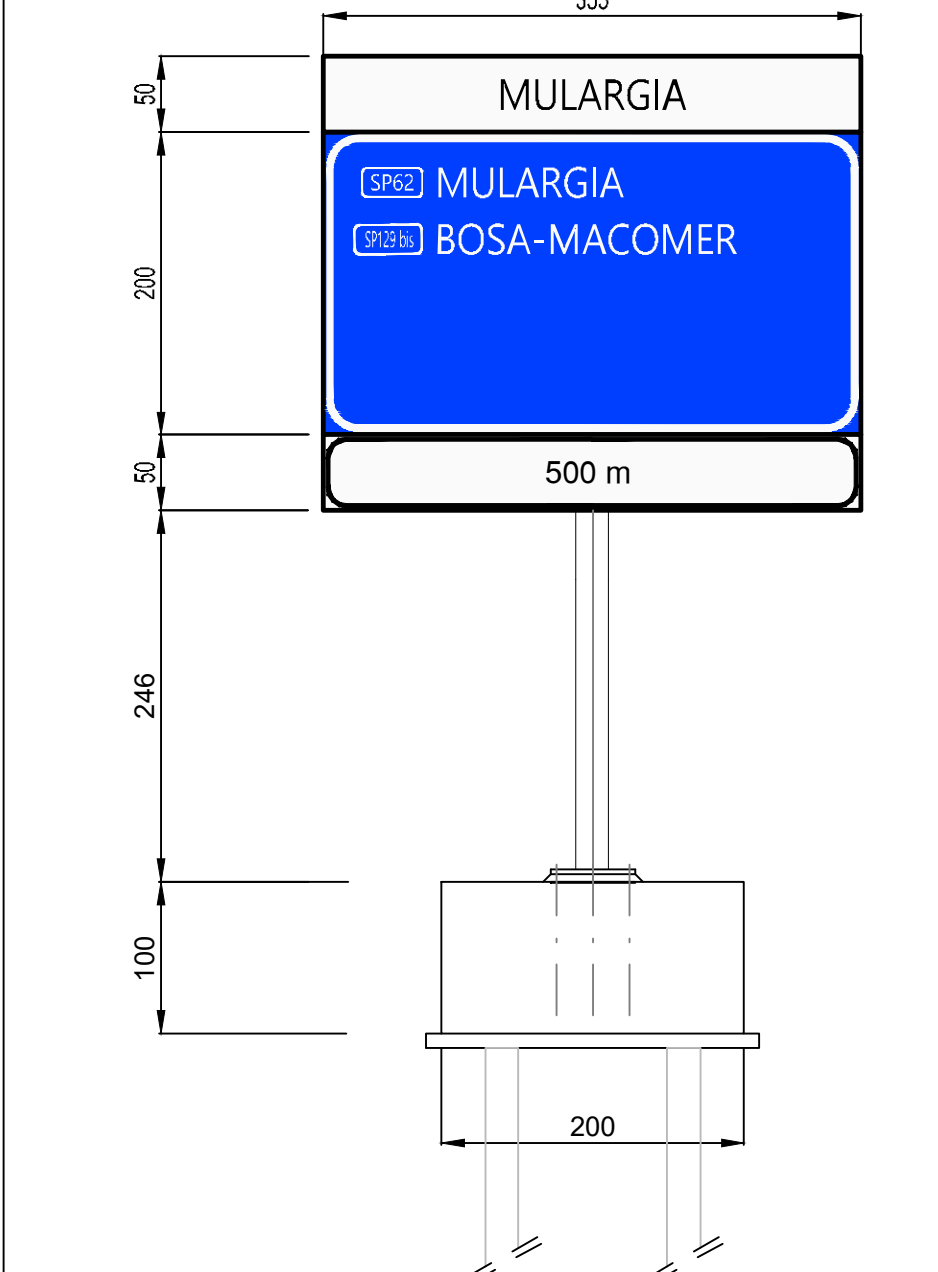
Sezione su Portale Uscita Direzione Sud
450 m da Inizio corsia di uscita km 120+958
(Sezione redatta sulla base rilievo definitivo)



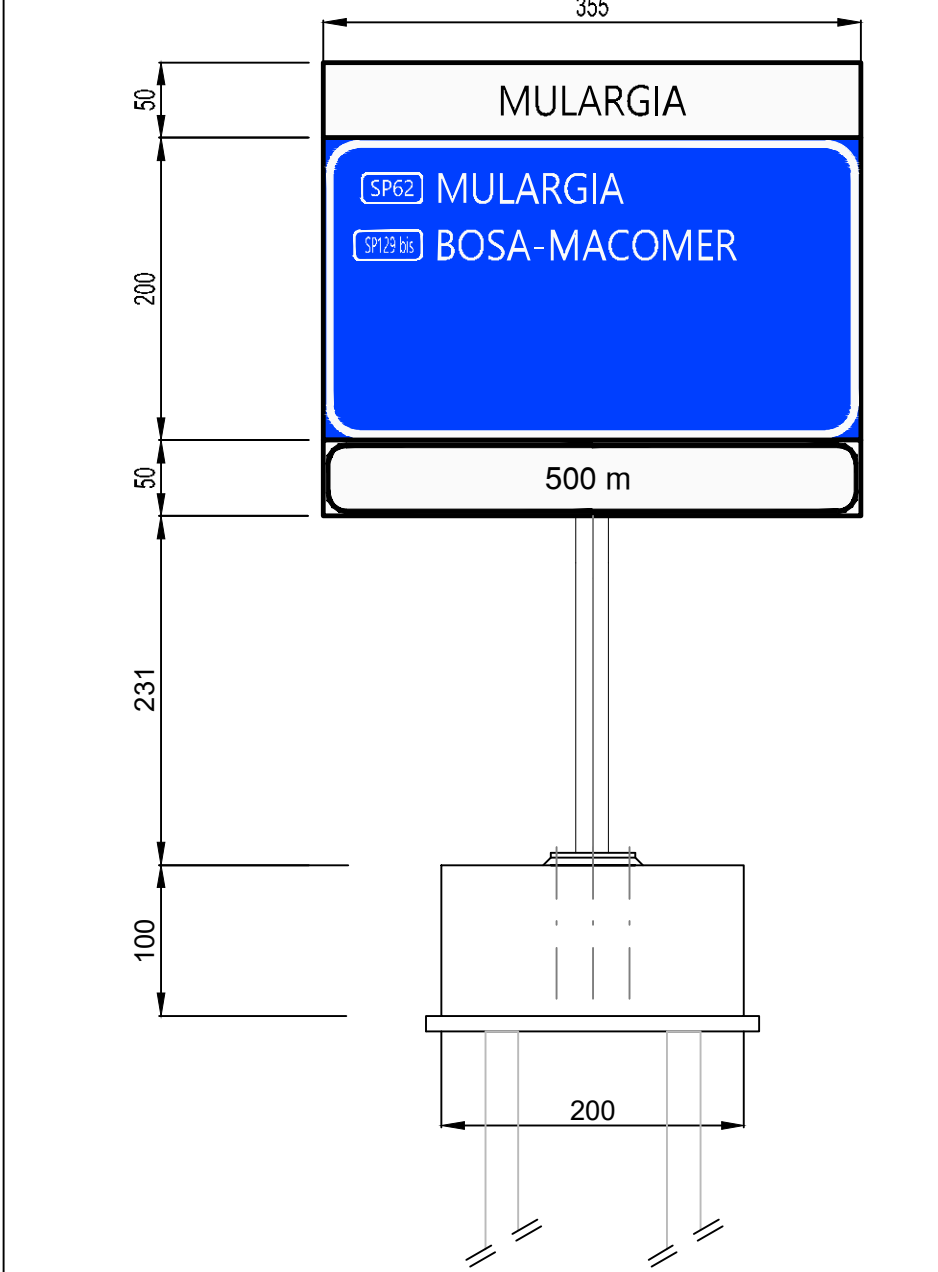
Sezione su Portale Uscita Direzione Sud
700 m da Inizio corsia di uscita km 121+208
(Sezione redatta sulla base rilievo definitivo)



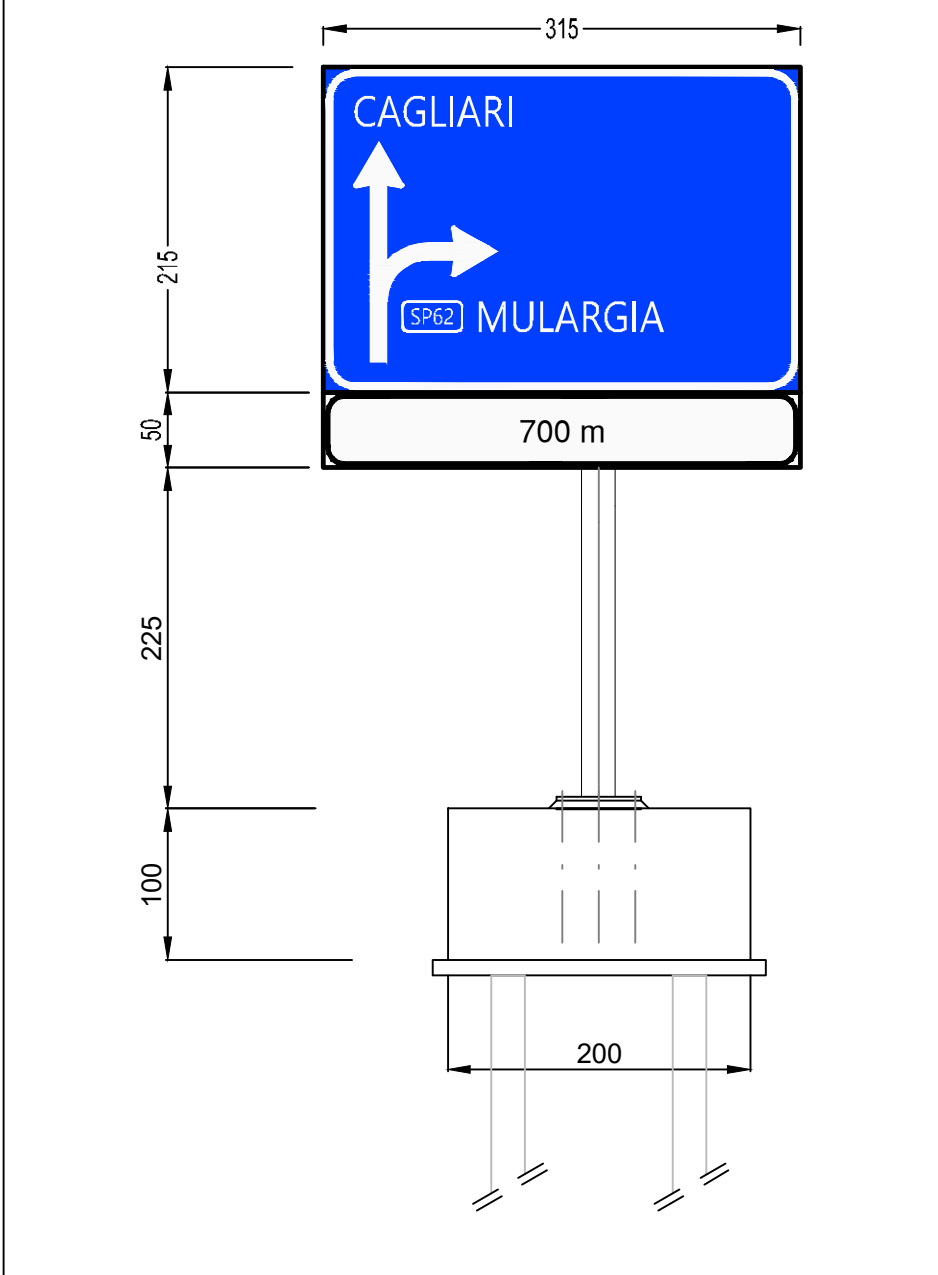
SVINCOLO DI MULARGIA MACOMER
Sezione su Portale Uscita Direzione Nord
500 m da Inizio corsia di uscita km 147+521
(Sezione redatta sulla base rilievo definitivo)



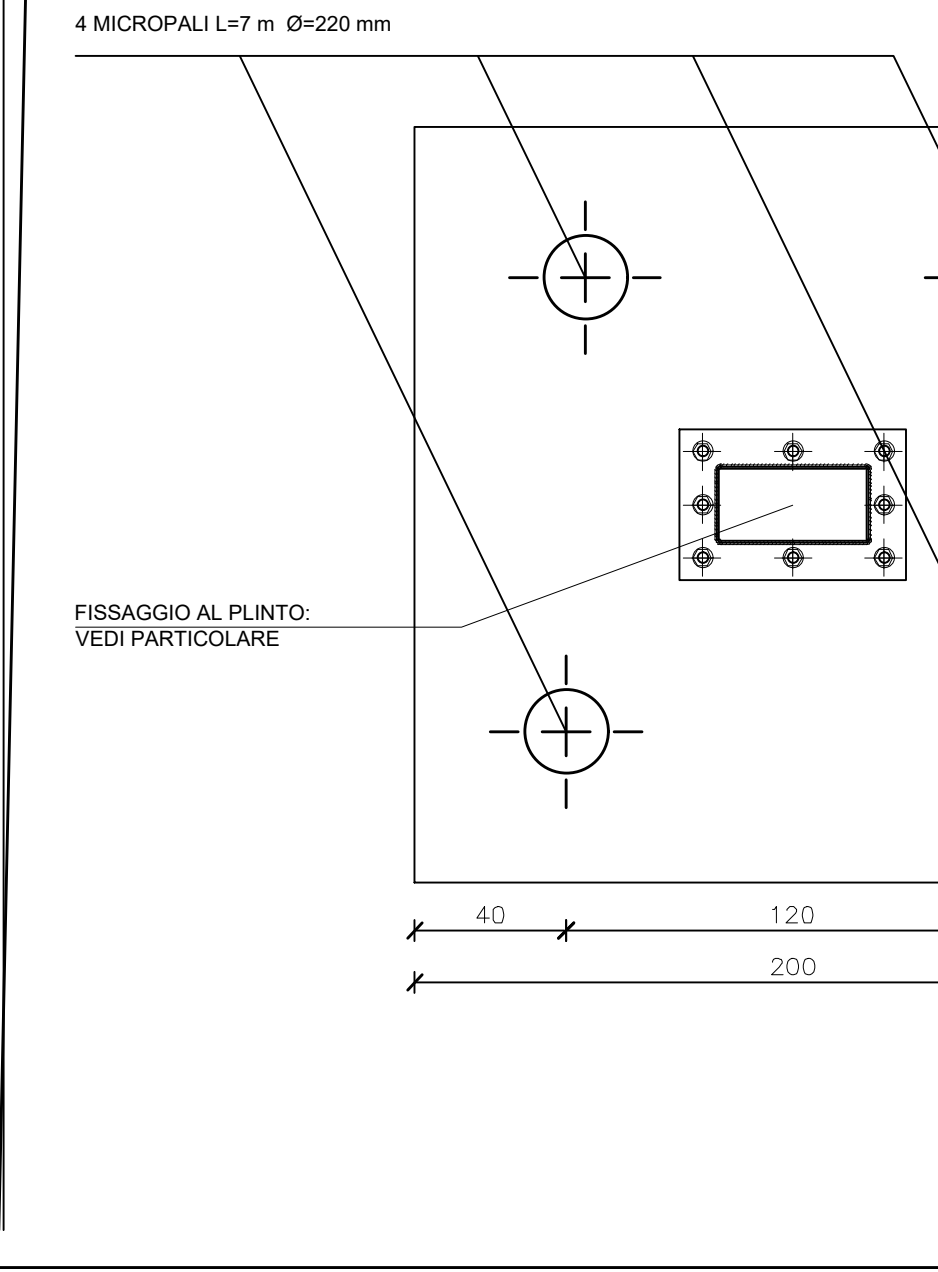
Sezione su Portale Uscita Direzione Sud
500 m da Inizio corsia di uscita km 149+466
(Sezione redatta sulla base rilievo definitivo)



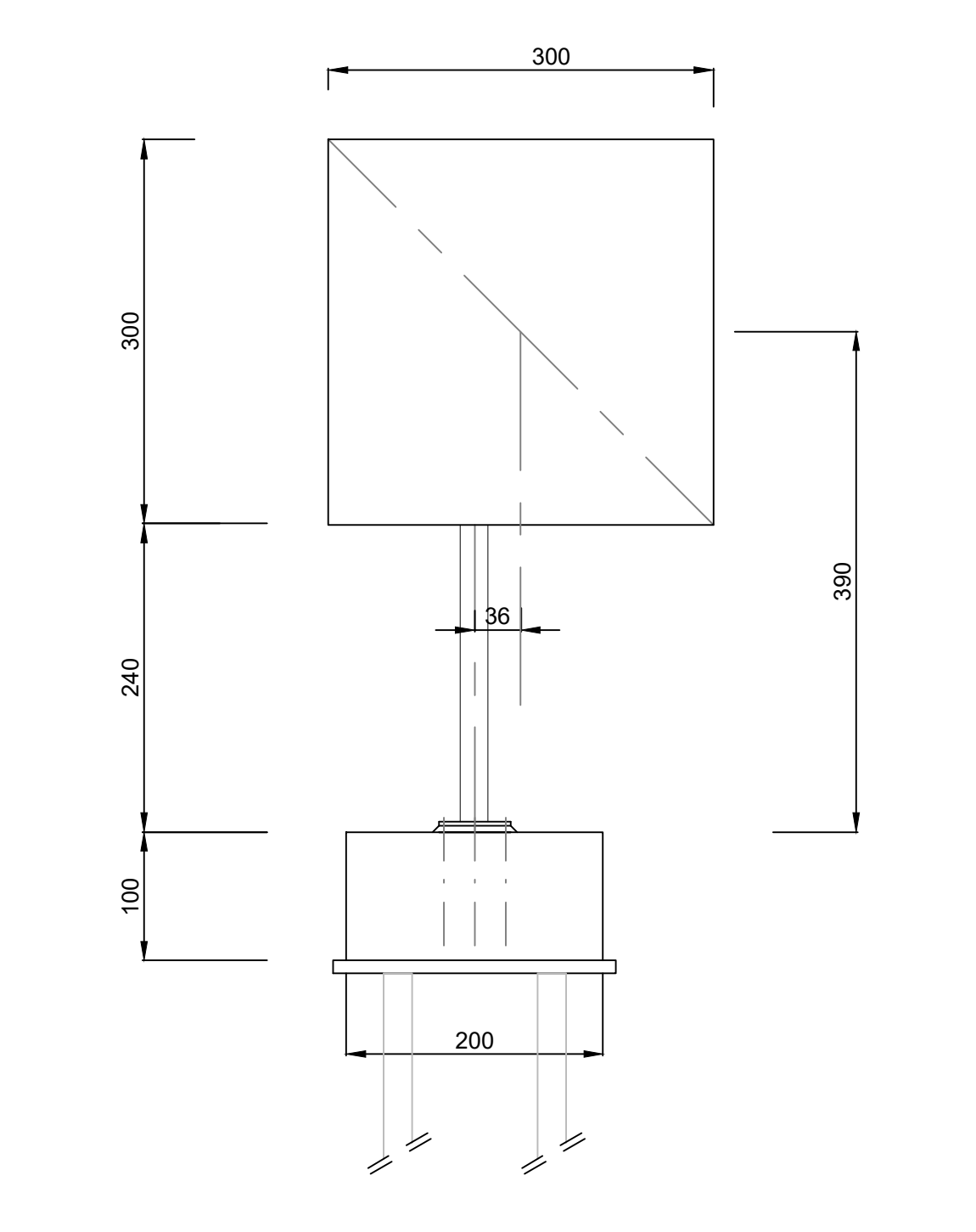
Sezione su Portale Uscita Direzione Sud
700 m da Inizio corsia di uscita km 149+666
(Sezione redatta sulla base rilievo definitivo)



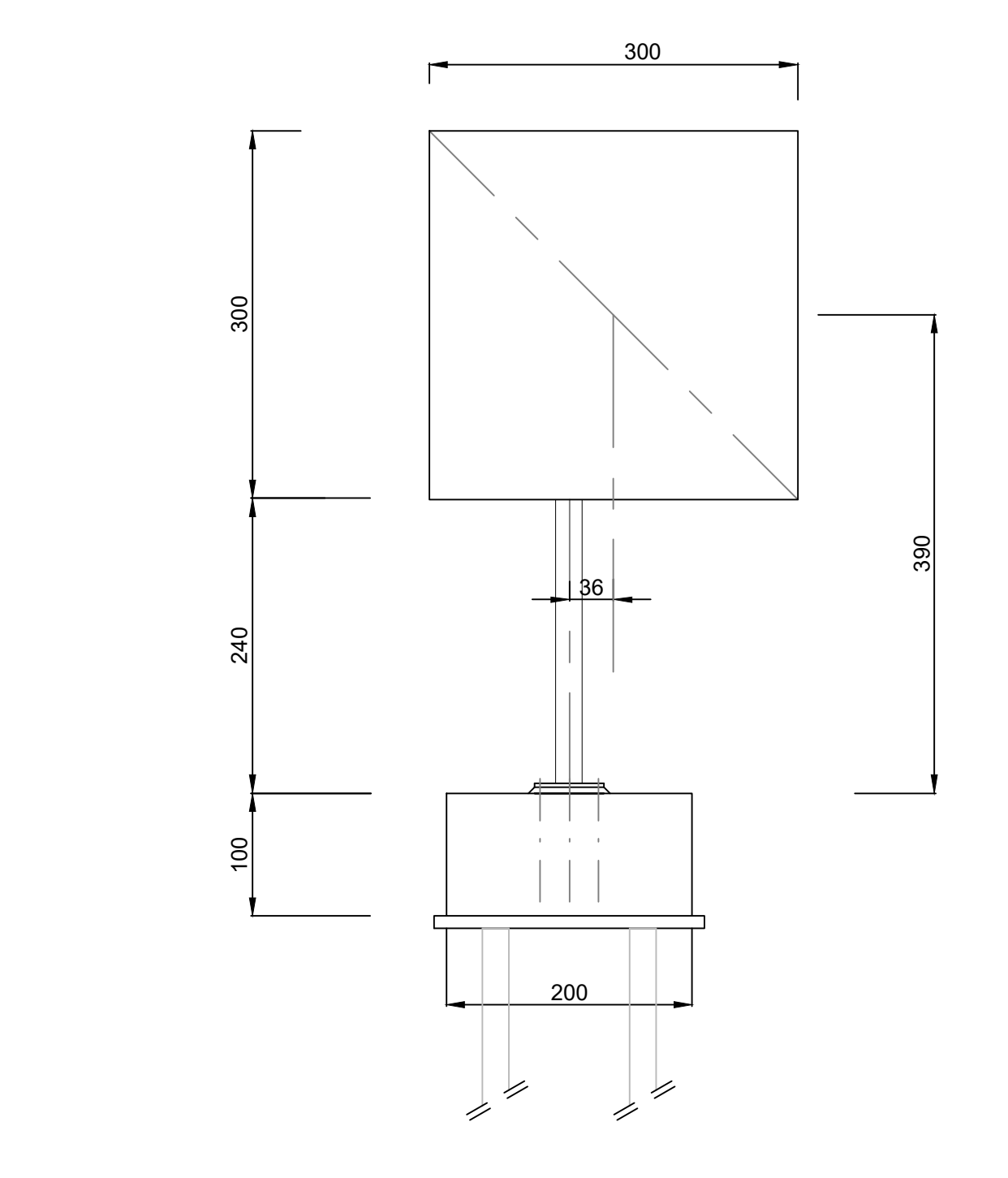
Sezione su Portale Uscita Direzione Sud
700 m da Inizio corsia di uscita km 120+197
(Sezione redatta sulla base rilievo definitivo)



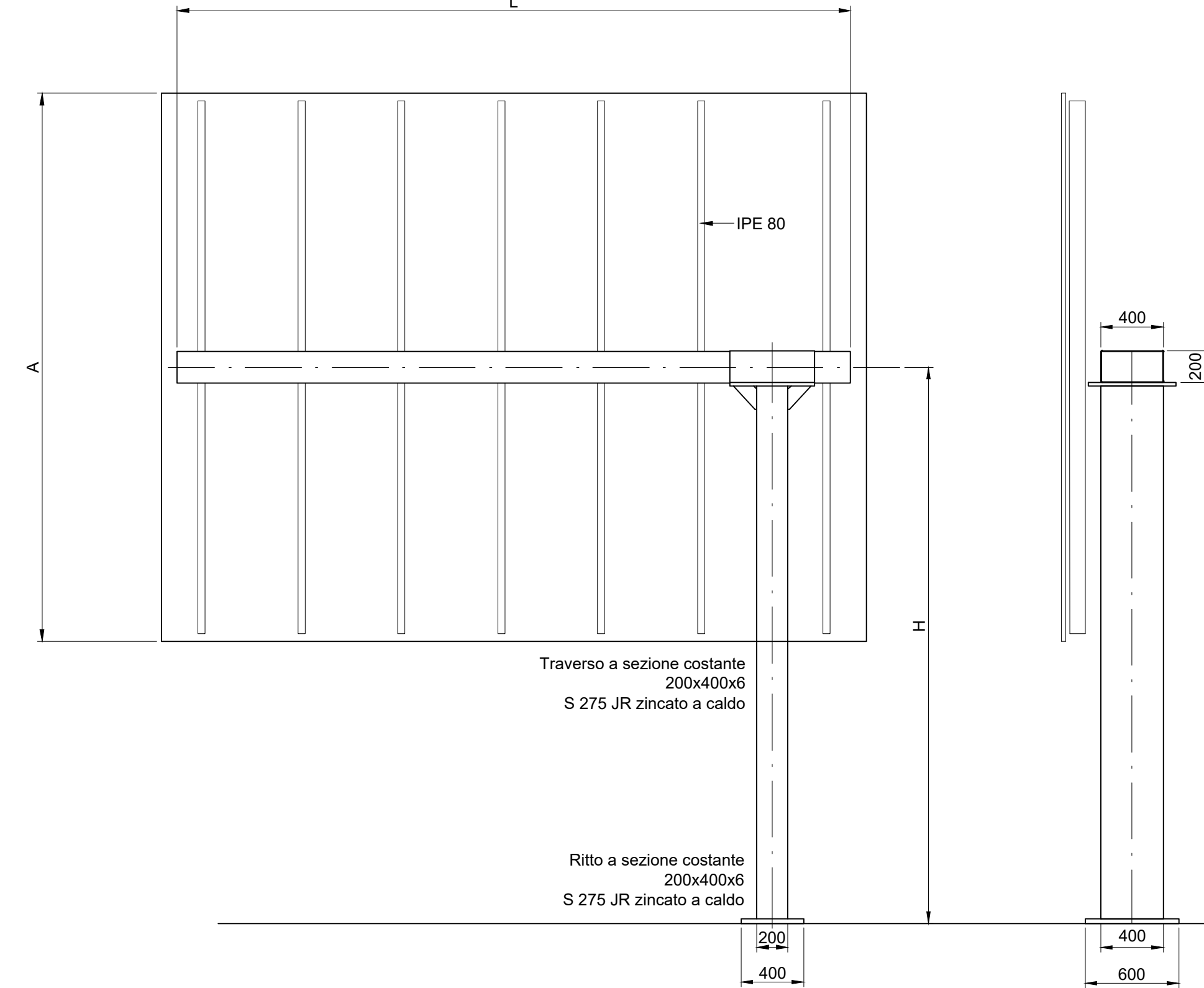
SEGNALE DI INDICAZIONE
SITO ARCHEOLOGICO 300x300 cm
SCALA 1:50



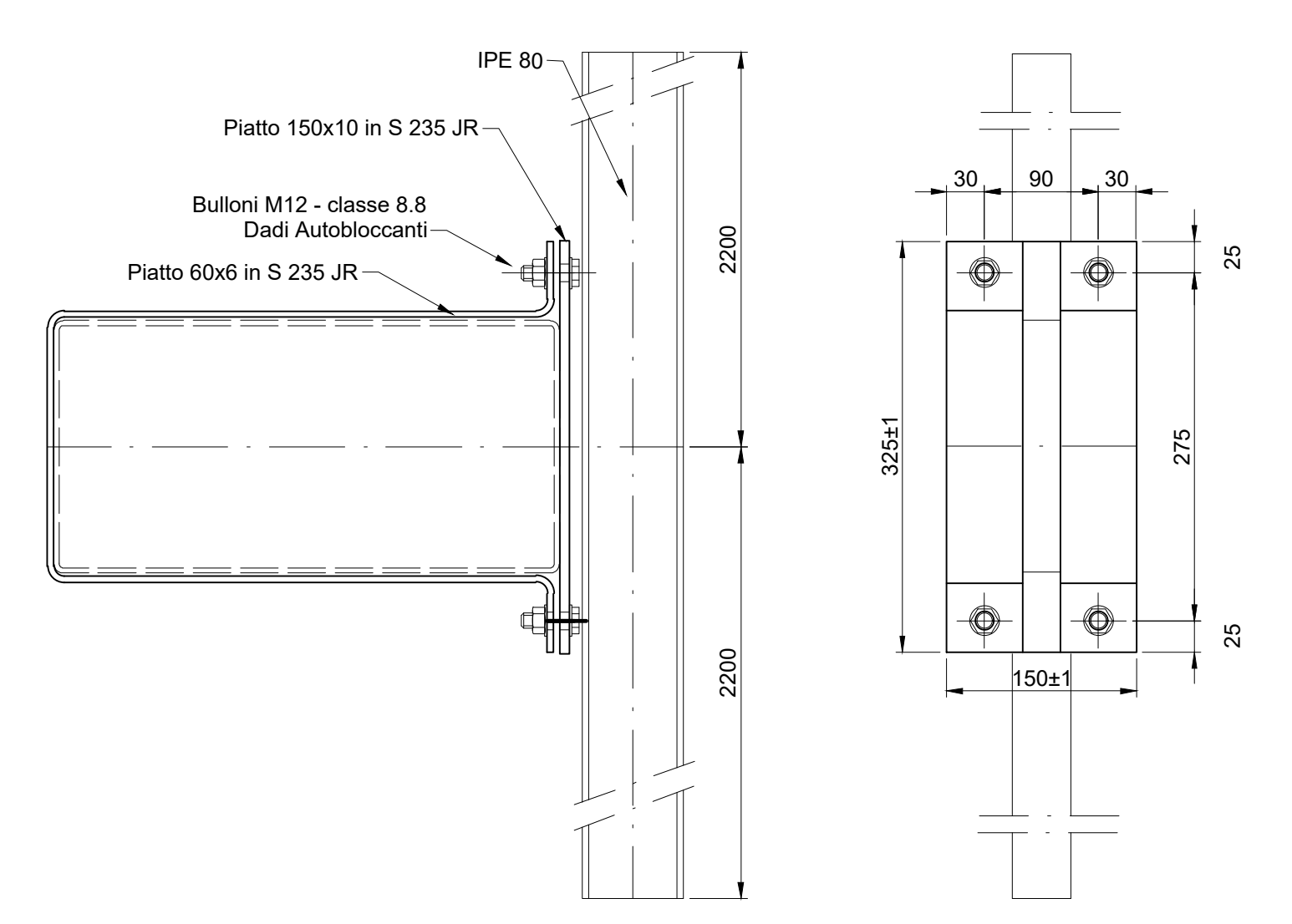
SEGNALE DI PREAVVISO INIZIO STRADA
EXTRAURBANA PRINCIPALE 300x300 cm
SCALA 1:50



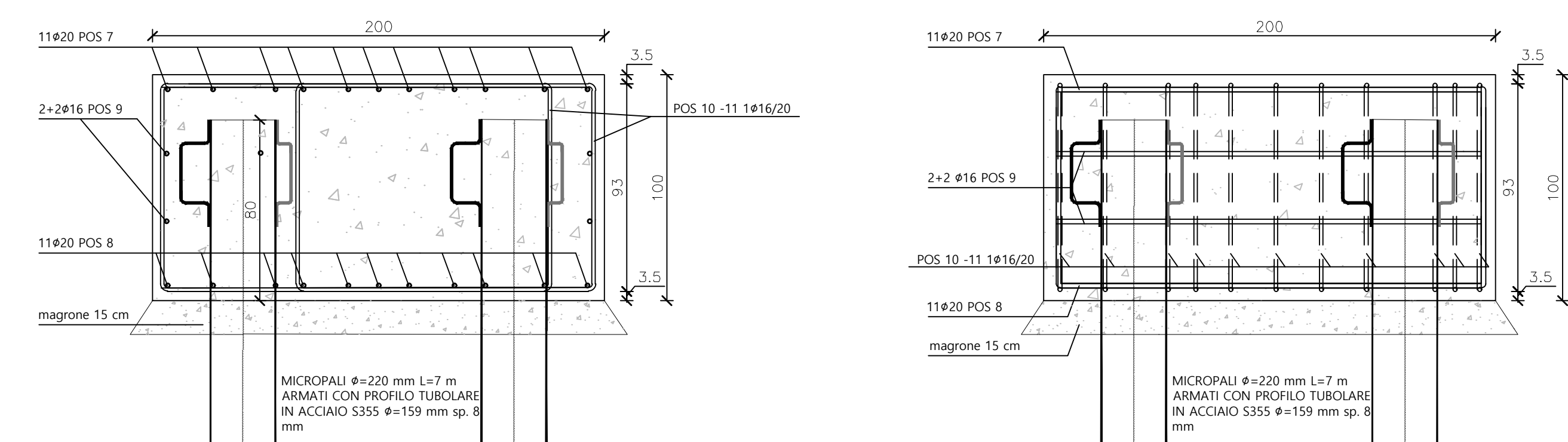
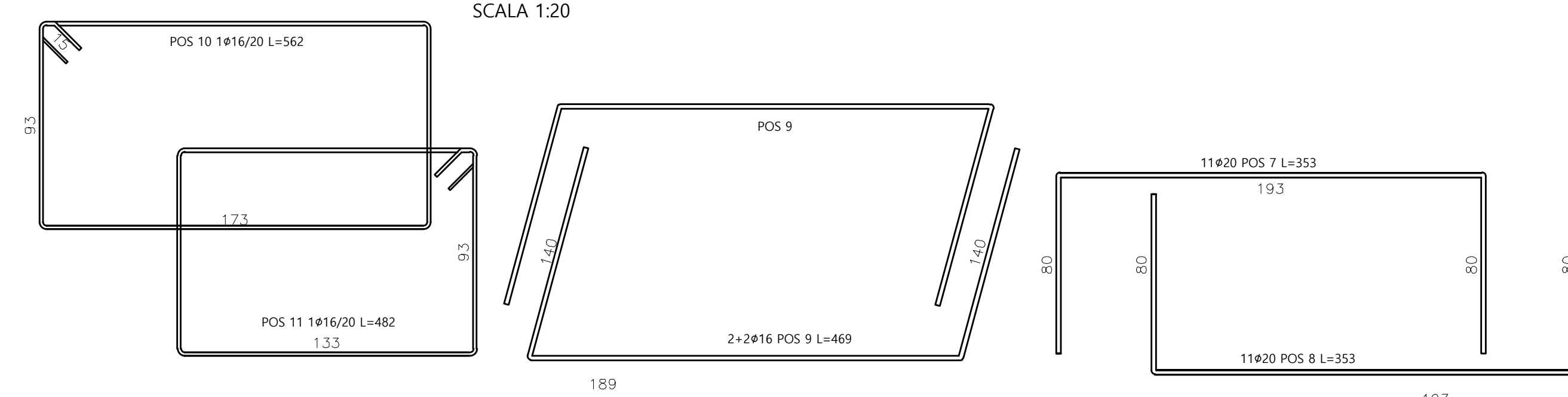
Prospetti struttura - Scala 1:30



Particolare fissaggio targhe - Scala 1:5



ARMATURA PLINTO TIPO B
SCALA 1:20

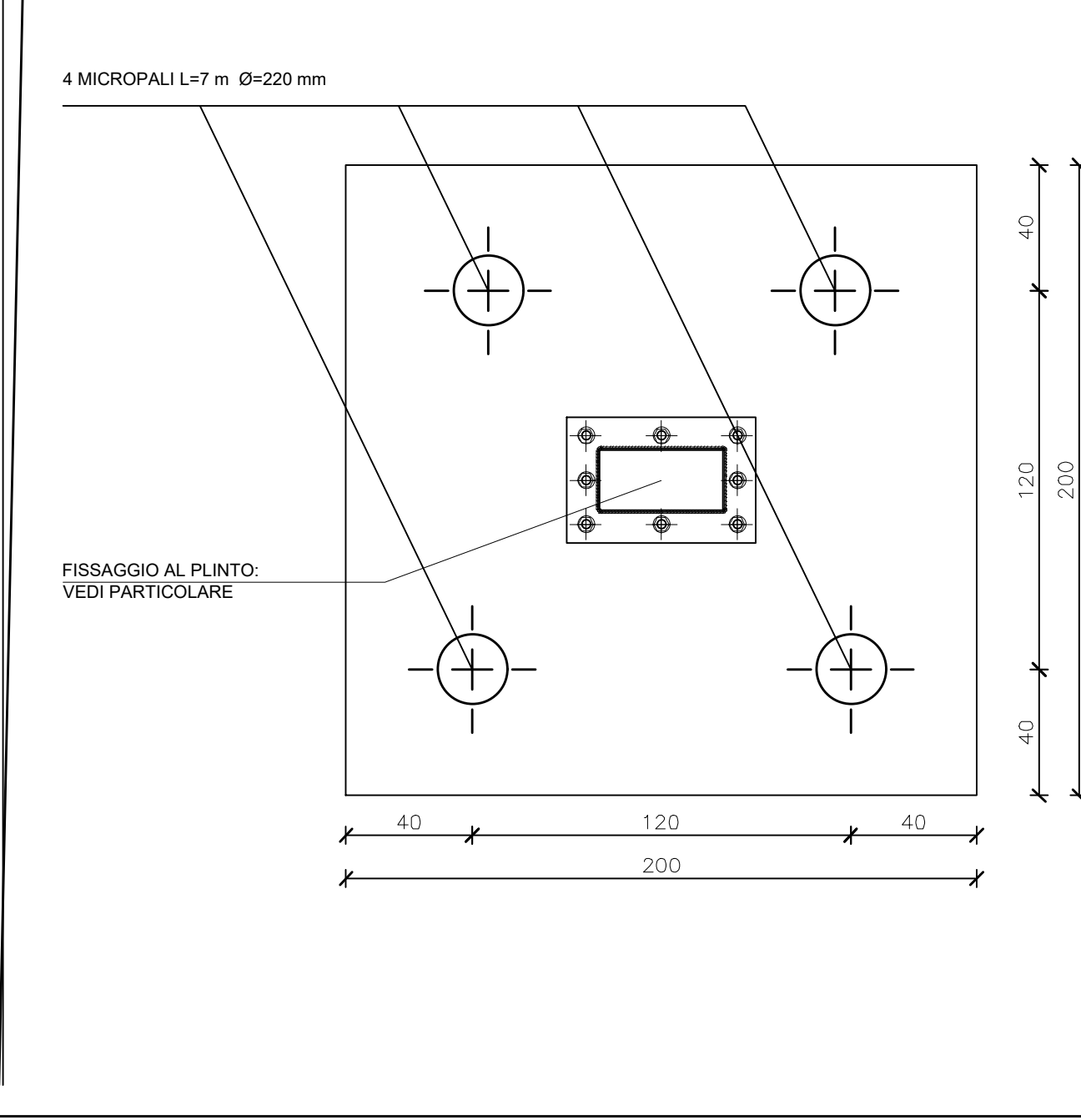


CLS PER MAGRONE
Cis per strato di riempimento di base
Classe di resistenza C12/15

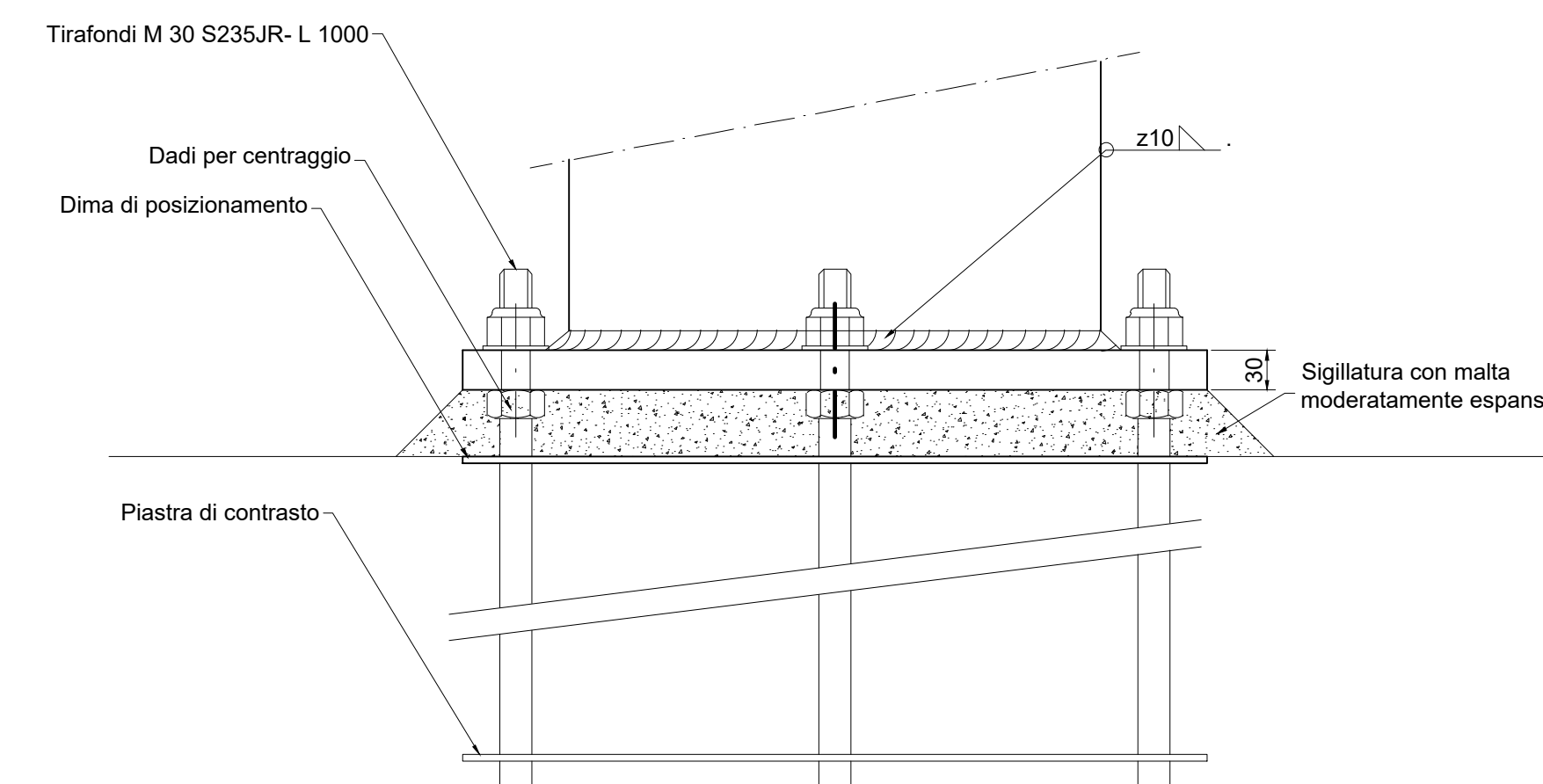
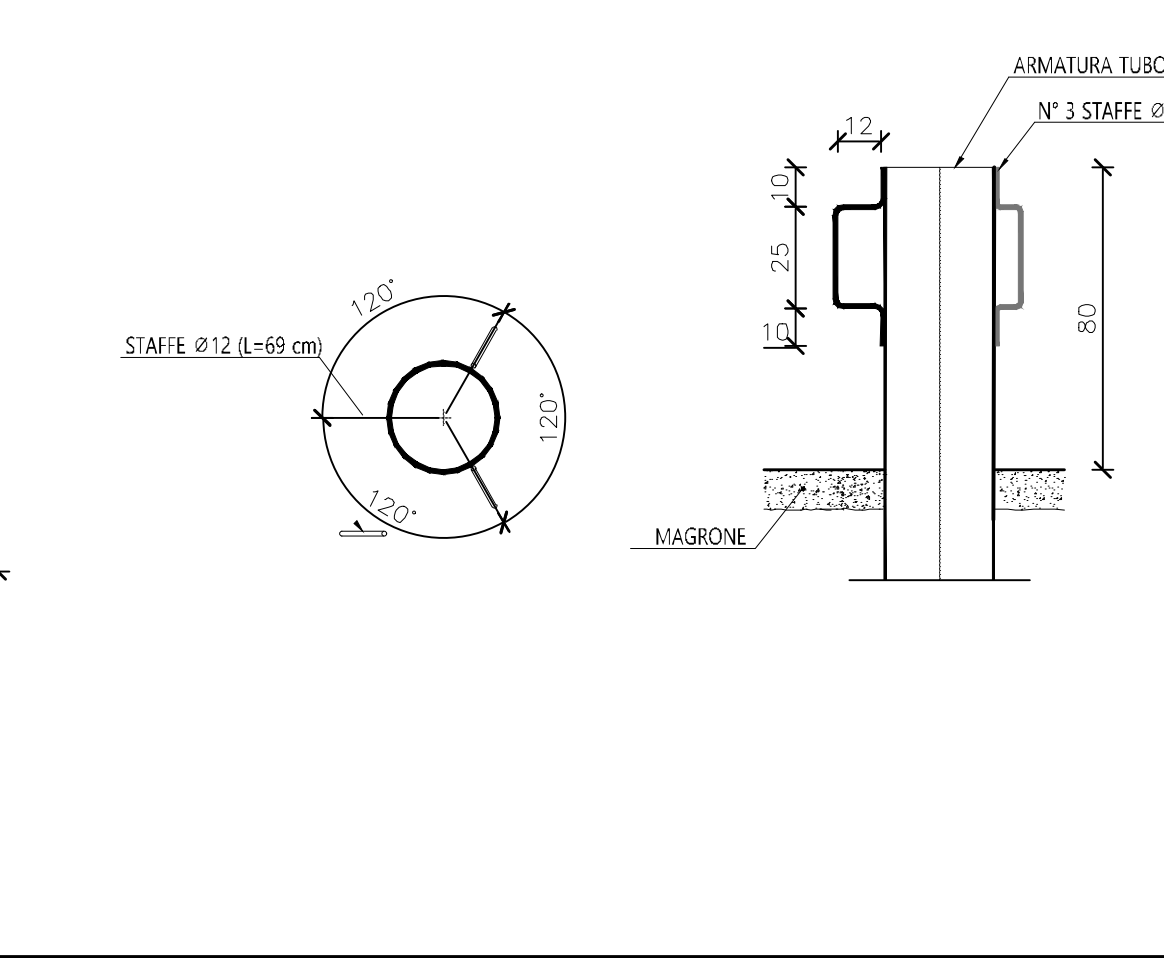
CLS GETTI IN OPERA
Cis a prestazione garantita confezionato secondo le UNI 11104
Classe di esposizione ambientale XC2
Classe di resistenza C32/40
Consistenza S4
Diametro massimo dell'inerte = 16 mm
Copriferro min = 35 mm

ACCIAIO PER ARMATURE ORDinarie: PER ARMATURA LENTA
TIPO B450C CONTROLLATO IN STABILIMENTO SALDABILE
(PROPRIETÀ MECCANICHE SECONDO UNI EN ISO 15630-2/2004)
fyk > 450 MPa
ftk > 540 MPa

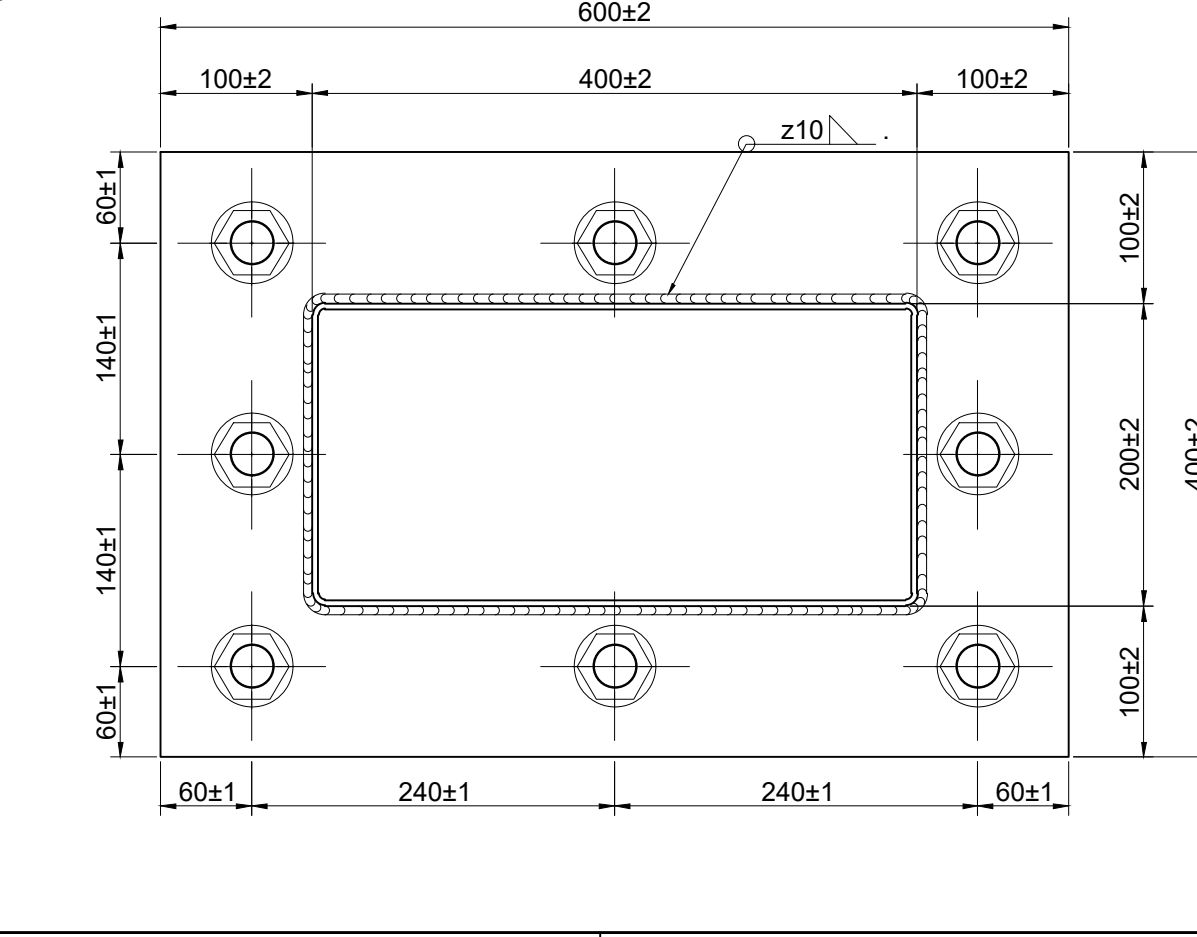
CARPENTERIA PLINTO TIPO B
SCALA 1:50



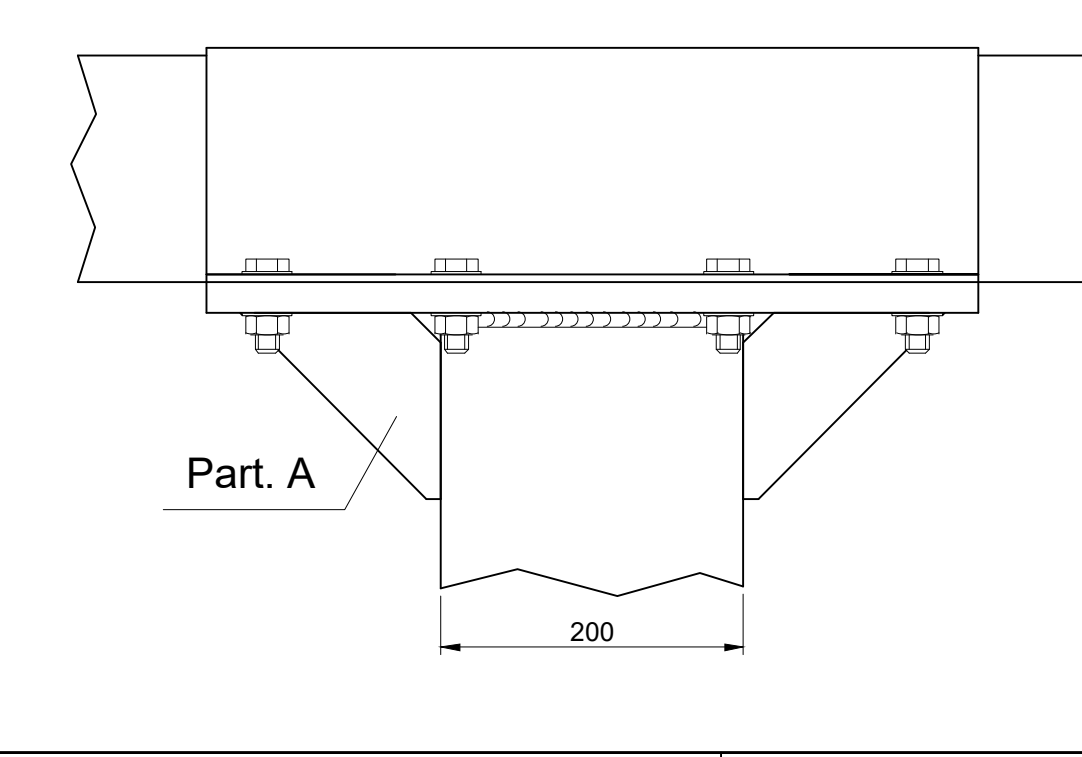
PARTICOLARE MICROPALO
SCALA 1:20
ANCORAGGIO IN FONDAZIONE - SEZIONE
ANCORAGGIO IN FONDAZIONE - PIANTA



Particolare giunto base - Scala 1:5



Particolare flangia trasverso - Scala 1:5



NUOVO SVINCOLO DI MULARGIA-MACOMER				
Peso carpenteria struttura per segnaletica verticale				
Descrizione	N.	Lunghezza	Peso	Totale
Ritto a sezione costante da 200x400x6	1	4,21	92,41	389,05
Traverso 200x400x6	1	3,55	94,20	334,41
IPE 80	7	3,00	6,00	126,00
Bulloneria a piastre di ancoraggio	1	1	250	250,00
Tirafondi	8	1	4,88	39,04
Totale kg				1138,50

Peso carpenteria struttura per segnaletica verticale				
Descrizione	N.	Lunghezza	Peso	Totale
Ritto a sezione costante da 200x400x6	1	4,06	92,41	375,18
Traverso 200x400x6	1	3,55	94,20	334,41
IPE 80	7	3,00	6,00	126,00
Bulloneria a piastre di ancoraggio	1	1	250	250,00
Tirafondi	8	1	4,88	39,04
Totale kg				1124,63

Peso carpenteria struttura per segnaletica verticale				
Descrizione	N.	Lunghezza	Peso	Totale
Ritto a sezione costante da 200x400x6	1	3,83	92,41	353,93
Traverso 200x400x6	1	3,15	94,20	296,73
IPE 80	6	2,65	6,00	95,40
Bulloneria a piastre di ancoraggio	1	1	250	250,00
Tirafondi	8	1	4,88	39,04
Totale kg				1035,10

SVINCOLO DI PAULILATINO Km 119+000				
Peso carpenteria struttura per segnaletica verticale				
Descrizione	N.	Lunghezza	Peso	Totale
Ritto a sezione costante da 200x400x6	1	4,21	92,41	389,05
Traverso 200x400x6	1	3,55	94,20	334,41
IPE 80	7	3,00	6,00	126,00
Bulloneria a piastre di ancoraggio	1	1	250	250,00
Tirafondi	8	1	4,88	39,04
Totale kg				1138,50

Peso carpenteria struttura per segnaletica verticale				
Descrizione	N.	Lunghezza	Peso	Totale
Ritto a sezione costante da 200x400x6	1	4,35	92,41	401,98
Traverso 200x400x6	1	3,15	94,20	296,73
IPE 80	6	2,65	6,00	95,40
Bulloneria a piastre di ancoraggio	1	1	250	250,00
Tirafondi	8	1	4,88	39,04
Totale kg				1083,15

Peso carpenteria struttura per segnaletica verticale				
Descrizione	N.	Lunghezza	Peso	Totale
Ritto a sezione costante da 200x400x6	1	3,83	92,41	353,93
Traverso 200x400x6	1	3,15	94,20	296,73
IPE 80	6	2,65	6,00	95,40
Bulloneria a piastre di ancoraggio	1	1	250	250,00
Tirafondi	8	1	4,88	39,04
Totale kg				1035,10

Peso carpenteria struttura per segnaletica verticale				
Descrizione	N.	Lunghezza	Peso	Totale
Ritto a sezione costante da 200x400x6	1	4,06	92,41	375,18
Traverso 200x400x6	1	3,55	94,20	334,41
IPE 80	7	3,00	6,00	126,00
Bulloneria a piastre di ancoraggio	1	1	250	250,00
Tirafondi	8	1	4,88	39,04
Totale kg				1035,10

NUOVO SVINCOLO DI MULARGIA-MACOMER				
Descrizione	N.	Lunghezza	Peso	Totale
Ritto a sezione costante da 200x400x6	1	4,15	92,41	383,50
Traverso 200x400x6	1	3,00	94,20	287,60
IPE 80	6	3,00	6,00	108,00
Bulloneria a piastre di ancoraggio	1	1	250	250,00
Tirafondi	8	1	4,88	39,04
Totale kg				1068,14

SVINCOLO DI PAULILATINO Km 119+000				
Descrizione	N.	Lunghezza	Peso	Totale
Ritto a sezione costante da 200x400x6	1	4,15	92,41	383,50
Traverso 200x400x6	1	3,00	94,20	287,60
IPE 80	6	3,00	6,00	108,00
Bulloneria a piastre di ancoraggio	1	1	250	250,00
Tirafondi	8	1	4,88	39,04
Totale kg				1068,14

SEGNALE DI PREAVVISO INIZIO STRADA EXTRAURBANA PRINCIPALE 300x300 cm				
Descrizione	N.	Lunghezza	Peso	Totale
Ritto a sezione costante da 200x400x6	1	4,15	92,41	383,50
Traverso 200x400x6	1	3,00	94,20	287,60
IPE 80	6	3,00	6,00	108,00
Bulloneria a piastre di ancoraggio	1	1	250	250,00
Tirafondi	8	1	4,88	39,04
Totale kg				1068,14

SEGNALE INDICAZIONE SITO ARCHEOLOGICO				
Descrizione	N.	Lunghezza	Peso	Totale
Ritto a sezione costante da 200x400x6	1	4,15	92,41	383,50
Traverso 200x400x6	1	3,00	94,20	287,60
IPE 80	6	3,00	6,00	108,00
Bulloneria a piastre di ancoraggio	1	1	250	250,00
Tirafondi	8	1	4,88	39,04
Totale kg				1068,14

NUOVO SVINCOLO DI MULARGIA-MACOMER				
Descrizione	N.	Lunghezza	Peso	Totale
Ritto a sezione costante da 200x400x6	1	4,15	92,41	383,50
Traverso 200x400x6	1	3,00	94,20	287,60
IPE 80	6	3,00	6,00	108,00
Bulloneria a piastre di ancoraggio	1	1	250	250,00
Tirafondi	8	1	4,88	39,04
Totale kg				1068,14

SVINCOLO DI PAULILATINO Km 120+000				
Descrizione	N.	Lunghezza	Peso	Totale
Ritto a sezione costante da 200x400x6	1	4,15	92,41	383,50
Traverso 200x400x6	1	3,00	94,20	287,60
IPE 80	6	3,00	6,00	108,00
Bulloneria a piastre di ancoraggio	1	1	250	250,00
Tirafondi	8	1	4,88	39,04
Totale kg				1068,14

SEGNALE DI PREAVVISO INIZIO STRADA EXTRAURBANA PRINCIPALE				
Descrizione	N.	Lunghezza	Peso	Totale
Ritto a sezione costante da 200x400x6	1	4,15	92,41	383,50
Traverso 200x400x6	1	3,00	94,20	287,60
IPE 80	6	3,00	6,00	108,00
Bulloneria a piastre di ancoraggio	1	1	250	250,00
Tirafondi	8	1	4,88	39,04
Totale kg				1068,14

SEGNALE INDICAZIONE SITO ARCHEOLOGICO				
Descrizione	N.	Lunghezza	Peso	Totale
Ritto a sezione costante da 200x400x6	1	4,15	92,41	383,50
Traverso 200x400x6	1	3,00	94,20	287,60
IPE 80	6	3,00	6,00	108,00
Bulloneria a piastre di ancoraggio	1	1	250	250,00
Tirafondi	8	1	4,88	39,04
Totale kg				1068,14

SVINCOLO DI PAULILATINO Km 119+000				
Peso carpenteria struttura per segnaletica verticale				
Descrizione	N.	Lunghezza	Peso	Totale
Ritto a sezione costante da 200x400x6	1,00	4,21	92,41	389,05
Traverso 200x400x6	1,00	3,55	94,20	334,41
IPE 80	7,00	3,00	6,00	126,00
Bulloneria a piastre di ancoraggio	1,00	1,00	250,00	250,00
Tirafondi	8,00	1,00	4,88	39,04
Totale kg				1138,50

Peso carpenteria struttura per segnaletica verticale				
Descrizione	N.	Lunghezza	Peso	Totale
Ritto a sezione costante da 200x400x6	1,00	4,35	92,41	401,98
Traverso 200x400x6	1,00	3,15	94,20	296,73
IPE 80	6,00	2,65	6,00	95,40
Bulloneria a piastre di ancoraggio	1,00	1,00	250,00	250,00
Tirafondi	8,00	1,00	4,88	39,04
Totale kg				1083,15

Peso carpenteria struttura per segnaletica verticale				
Descrizione	N.	Lunghezza	Peso	Totale
Ritto a sezione costante da 200x400x6	1,00	4,06	92,41	375,18
Traverso 200x400x6	1,00	3,55	94,20	334,41
IPE 80	7,00	3,00	6,00	126,00
Bulloneria a piastre di ancoraggio	1,00	1,00	250,00	250,00
Tirafondi	8,00	1,00	4,88	39,04
Totale kg				1035,10

SVINCOLO DI PAULILATINO Km 119+000				
Peso carpenteria struttura per segnaletica verticale				
Descrizione	N.	Lunghezza	Peso	Totale
Ritto a sezione costante da 200x400x6	1,00	4,21	92,41	389,05
Traverso 200x400x6	1,00	3,55	94,20	334,41
IPE 80	7,00	3,00		