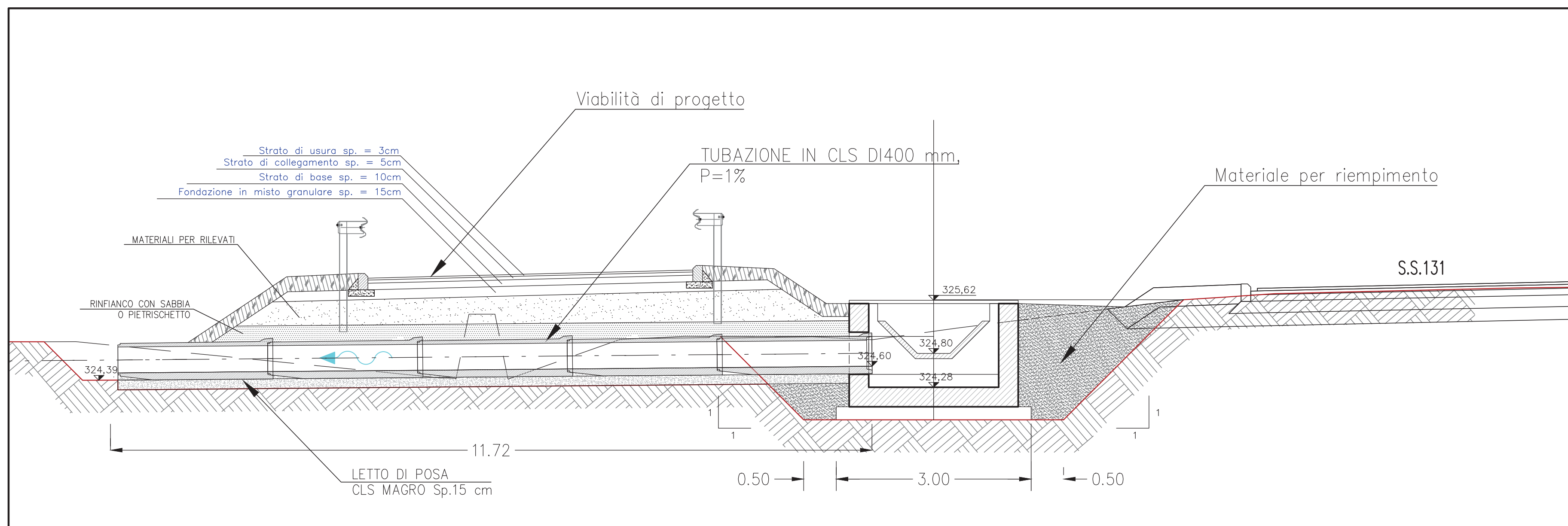
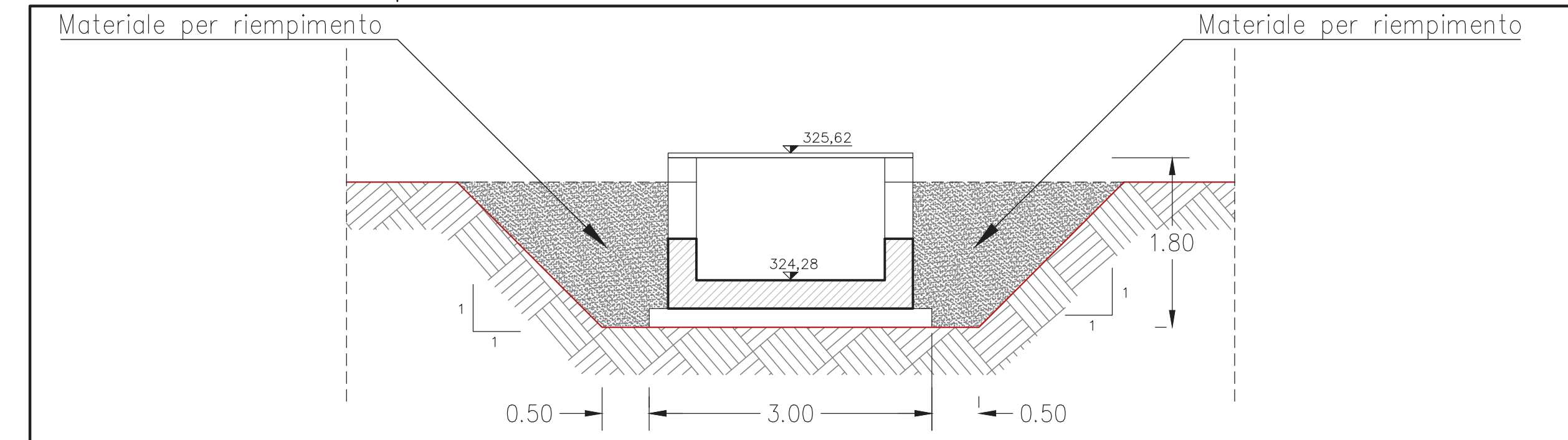


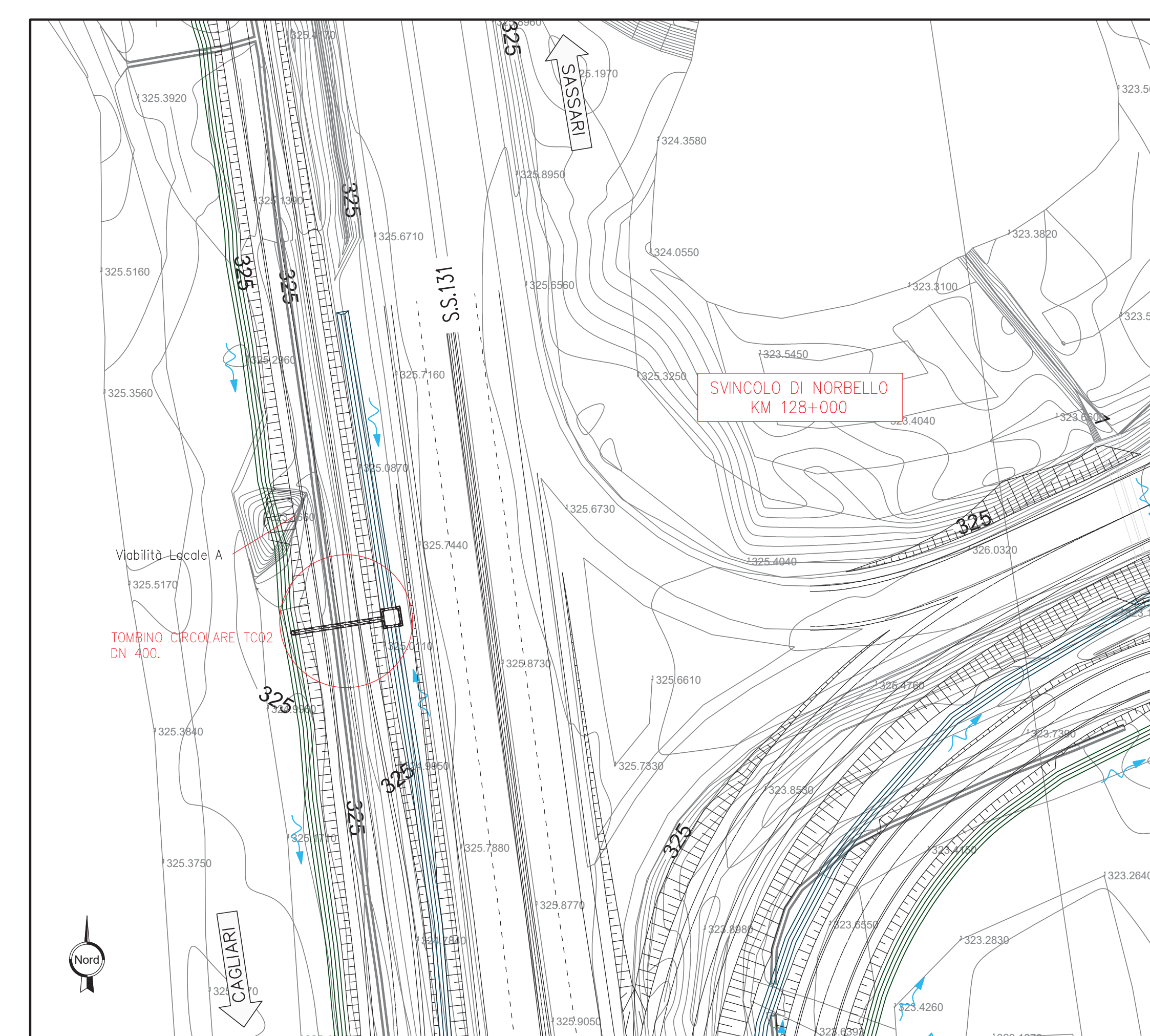
Sezione Longitudinale Tombino TC02 – SCALA 1:50



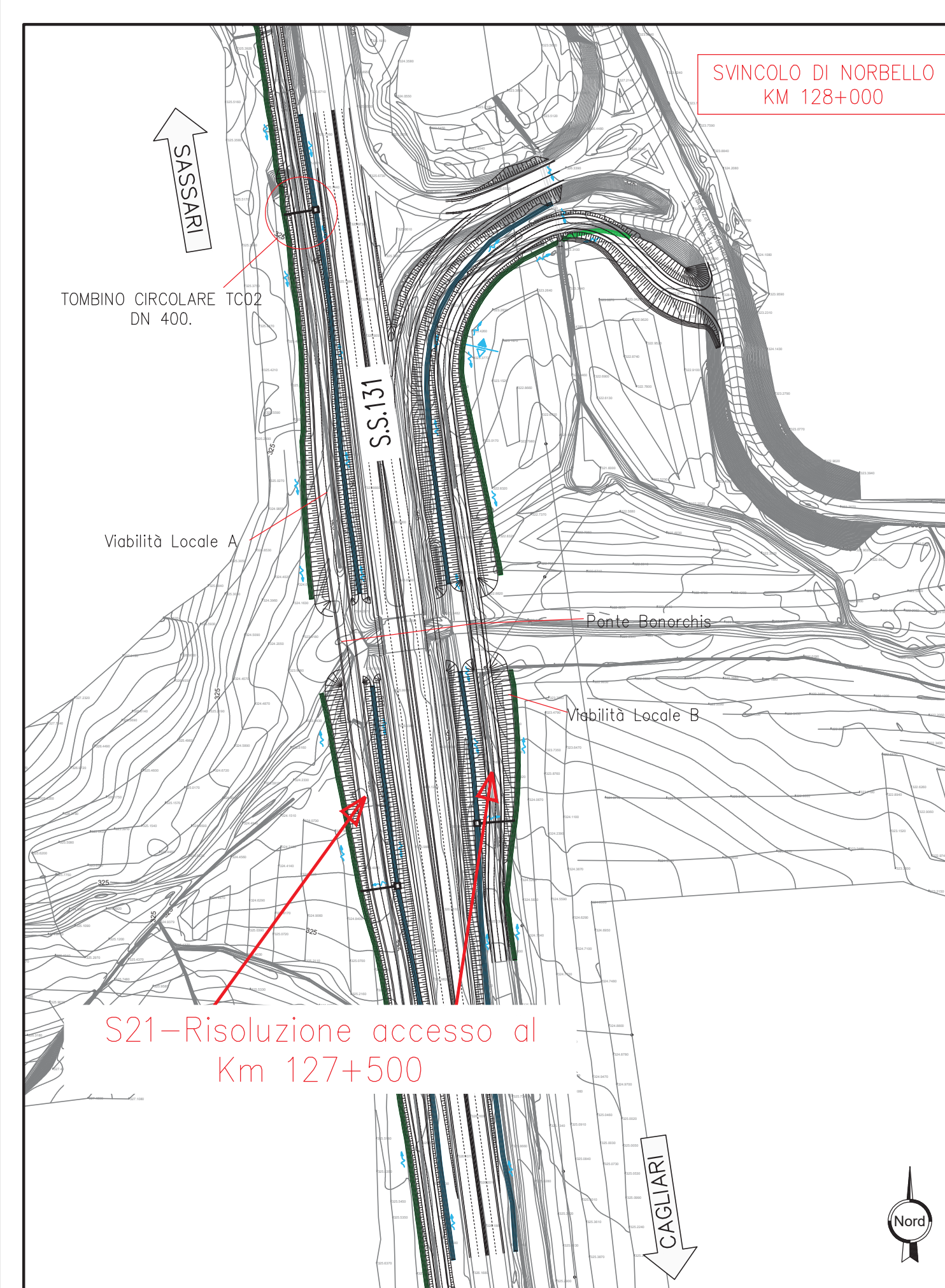
Sezione trasversale pozzetto imbocco Tombino TC02 – SCALA 1:50



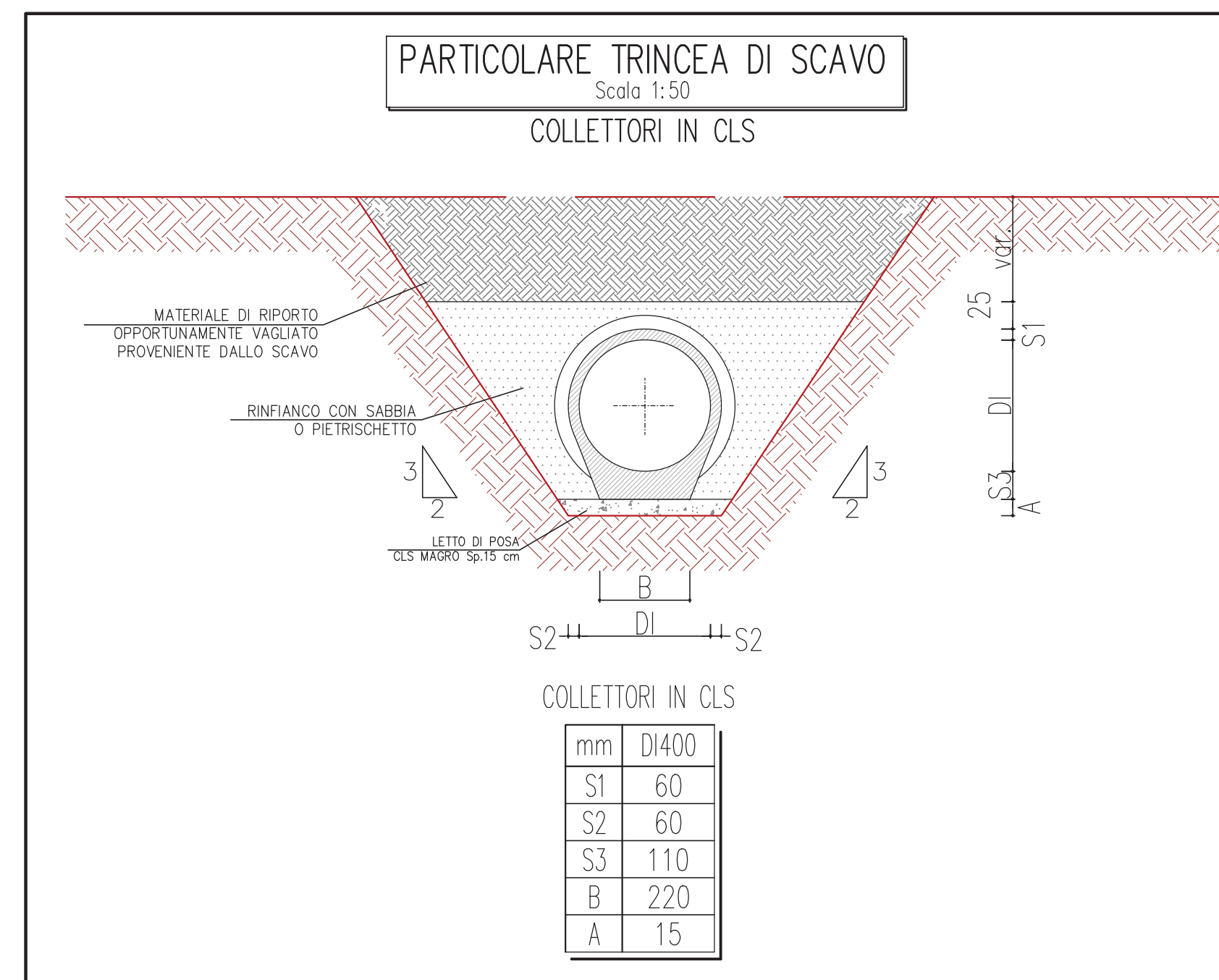
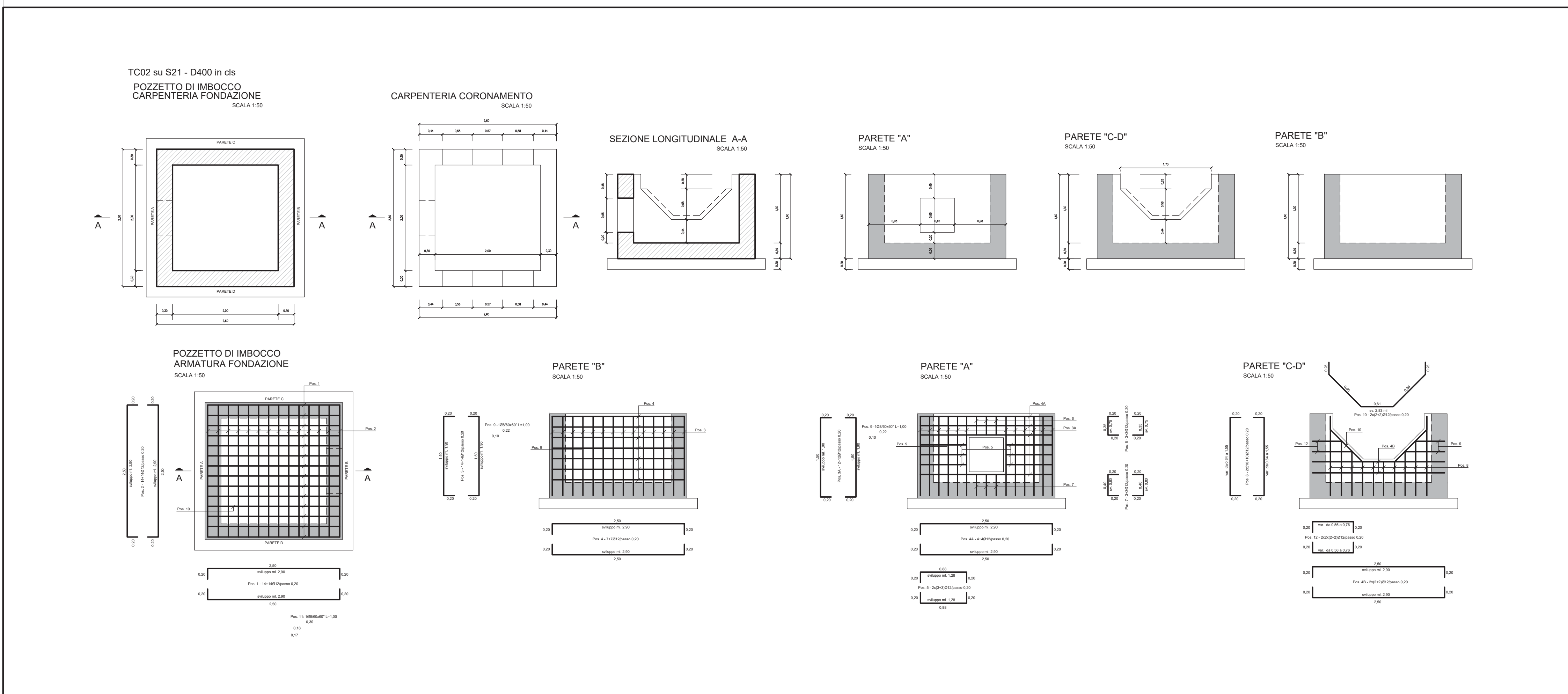
PLANIMETRIA – SCALA 1:500



PLANIMETRIA – SCALA 1:2000



POZZETTO CARPENTERE ED ARMATURE – SCALA 1:50



anas Gruppo FS Italiane Direzione Progettazione e Realizzazione Lavori

S.S.131 DI "CARLO FELICE"
Adeguamento e messa in sicurezza della S.S.131
Risoluzione dei nodi critici 2°stralcio
dal km 108+300 al km 158+000

PROGETTO ESECUTIVO CA284

R.T.I. di PROGETTAZIONE: Mandataria **PRO ITER** Via G.B. Sommarini n°3 20125 - Milano Tel. 02 63929111 email: mail@proiter.it Progetto Infrastrutture Territoria s.r.l. Mandante **STELLA** Via Artemide n°3 20100 Agrigento Tel. 0923 421007 email: dell@ingegneriapec.it

PROGETTISTI:
Ing. Riccardo Formichi - Pro Iter srl (Integratore prestazioni specialistiche)
Ordine Ing. di Milano n. 18045
Ing. Nicola D'Alessandro - Delta Ingegneria srl
Ordine Ing. di Agrigento n. A925

IL GEOLOGO
Dott. Geol. Massimo Mezzanatica - Pro Iter srl
Albo Geol. Lombardo n. A762

COORDINATORE PER LA SICUREZZA IN FASE DI PROGETTAZIONE
Ing. Diego Ceccherelli
Ordine Ing. di Milano n. 15813

VISTO: IL RESP. DEL PROCEDIMENTO
Dott. Ing. Salvatore Frasca

PROTOCOLLO DATA

TOMBINI IDRAULICI CIRCOLARI
Risoluzione accessi al km 127+000 - S21
TC02 su S21 - sez. SS131-26- D400 in cls

CODICE PROGETTO	NOME FILE	REVISIONE	SCALA
PROGETTO LV. PROG. N. PROG.	T00TM17STRDI01B		
LOPLSQ E 1901	CODICE ELAB: T00TM17STRDI01	B	Varie
D			
C			
B	REVISIONE PER ISTRUTTORIA, VERIFICA E CONTROLLI D.LGS. 35/11	Aprile 2021	Ing. D. D'ALESSANDRO Ing. M. CARLINO Ing. N. D'ALESSANDRO
A	Emissione	Marzo 2020	Ing. D. D'ALESSANDRO Ing. M. CARLINO Ing. N. D'ALESSANDRO
REV.	DESCRIZIONE	DATA	REDATTO VERIFICATO APPROVATO