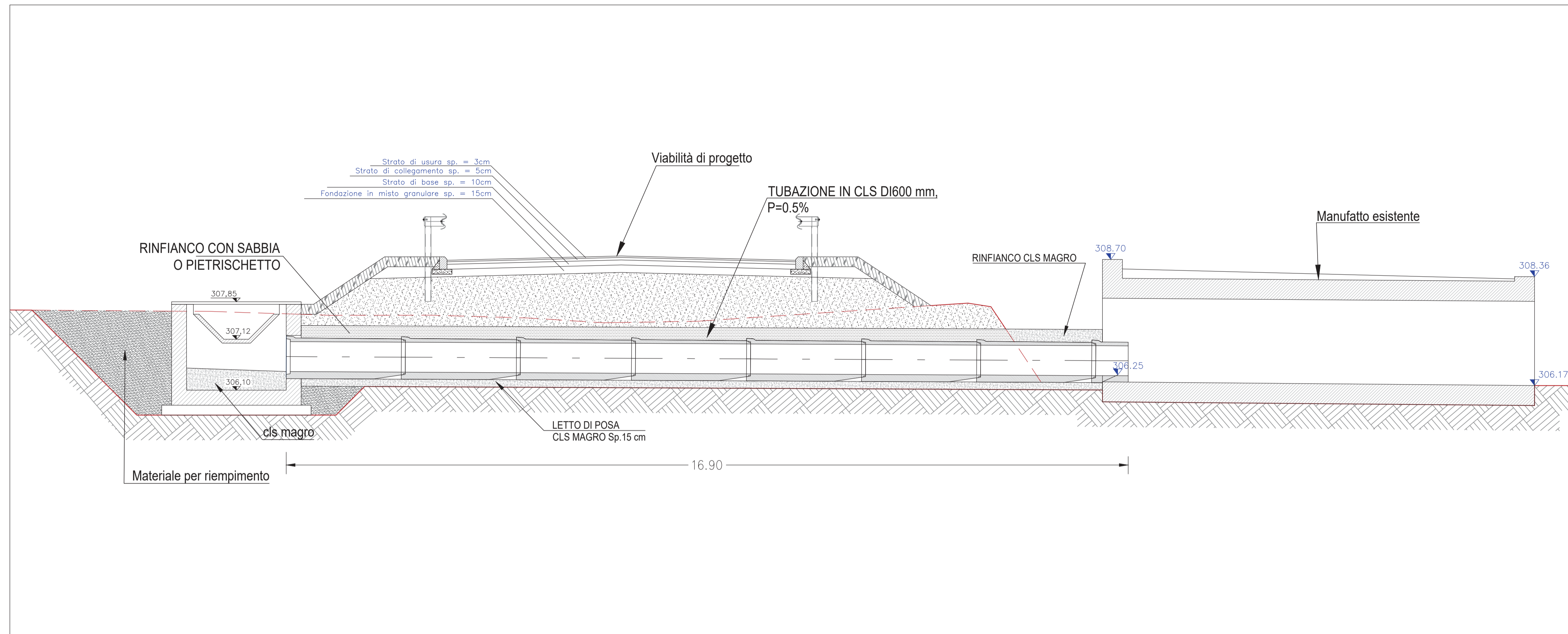
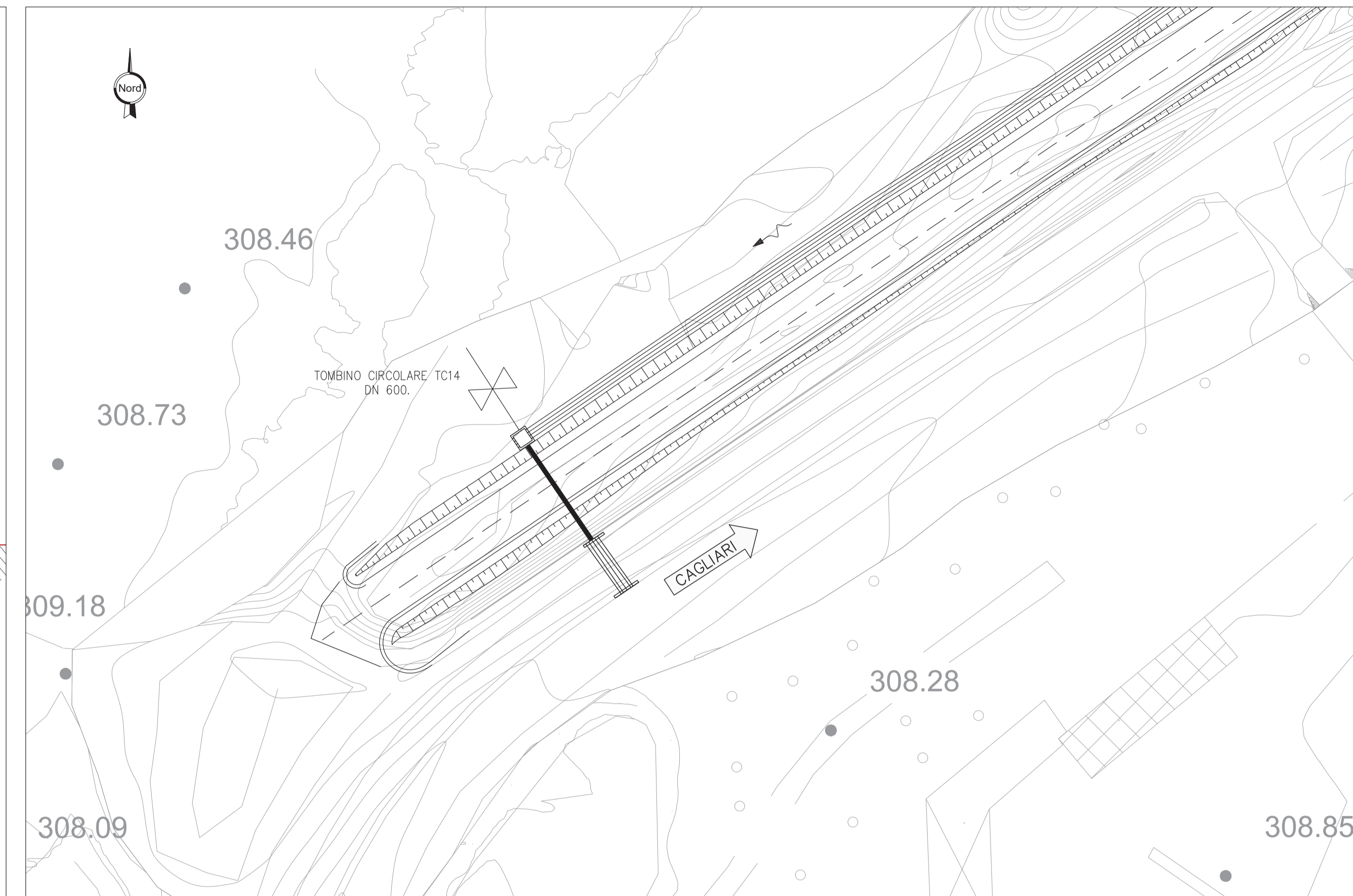


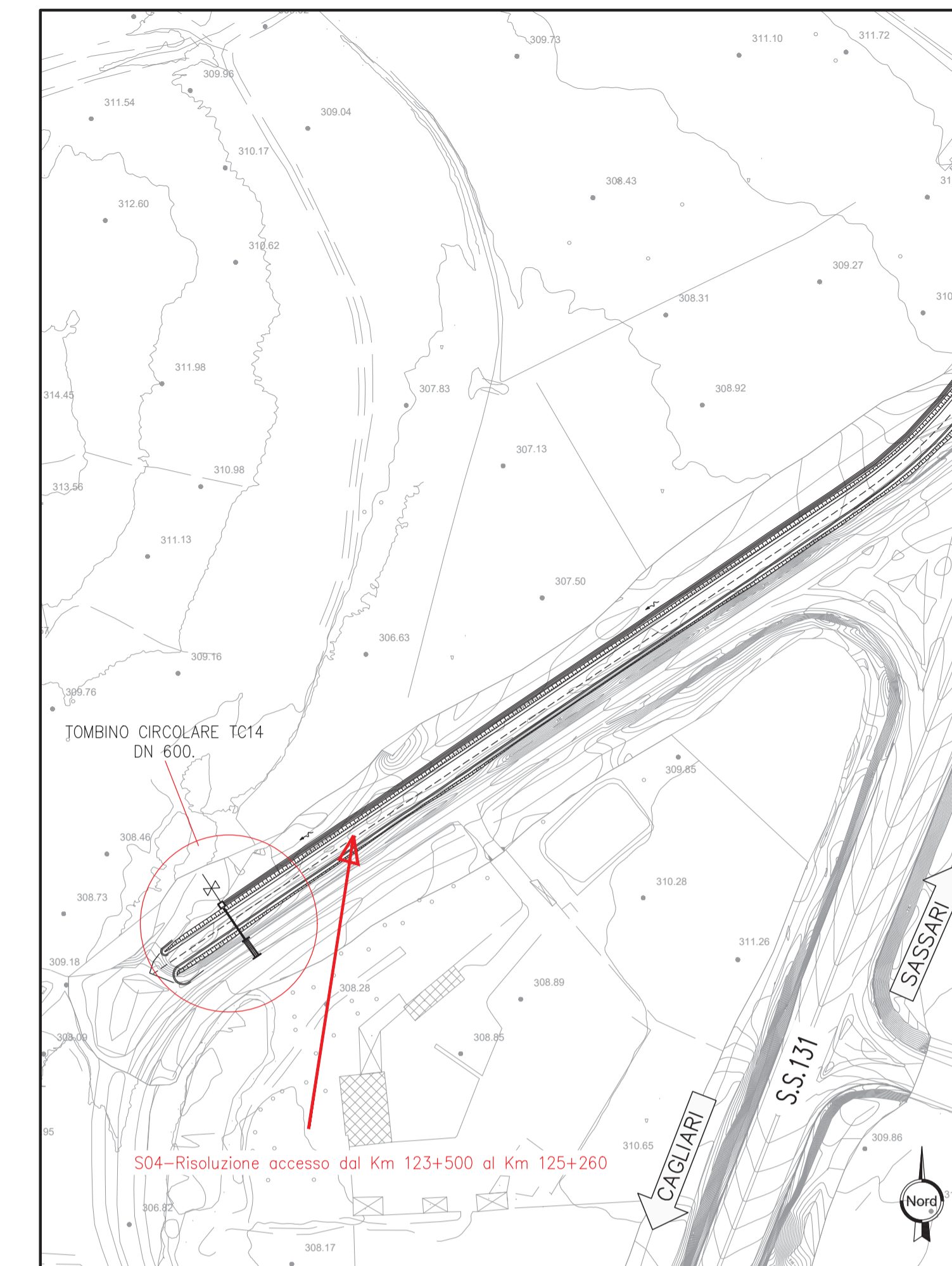
Sezione Tombino TC14 – SCALA 1:50



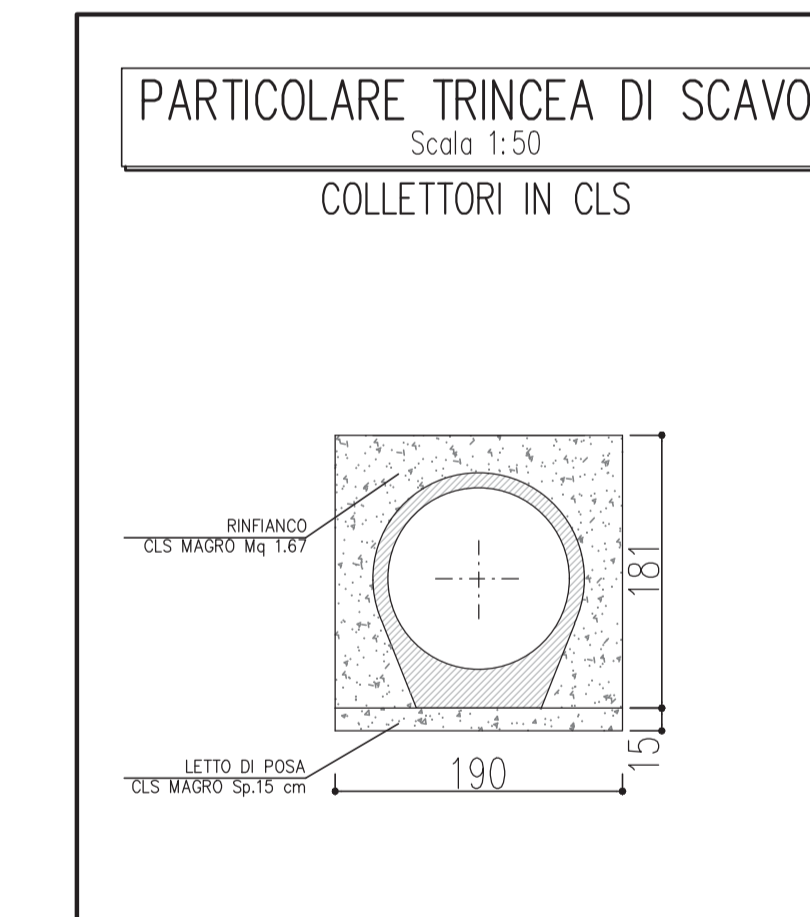
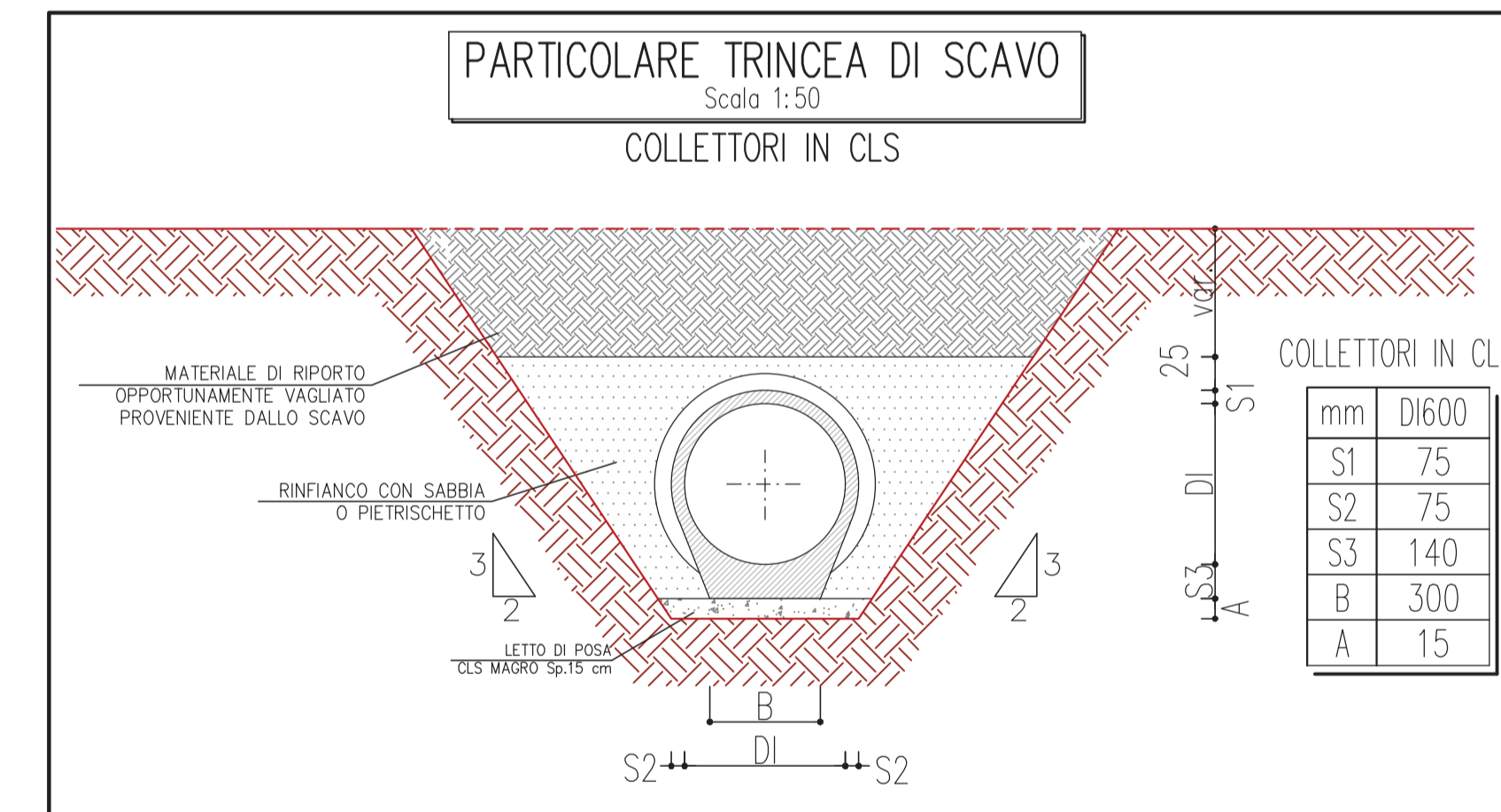
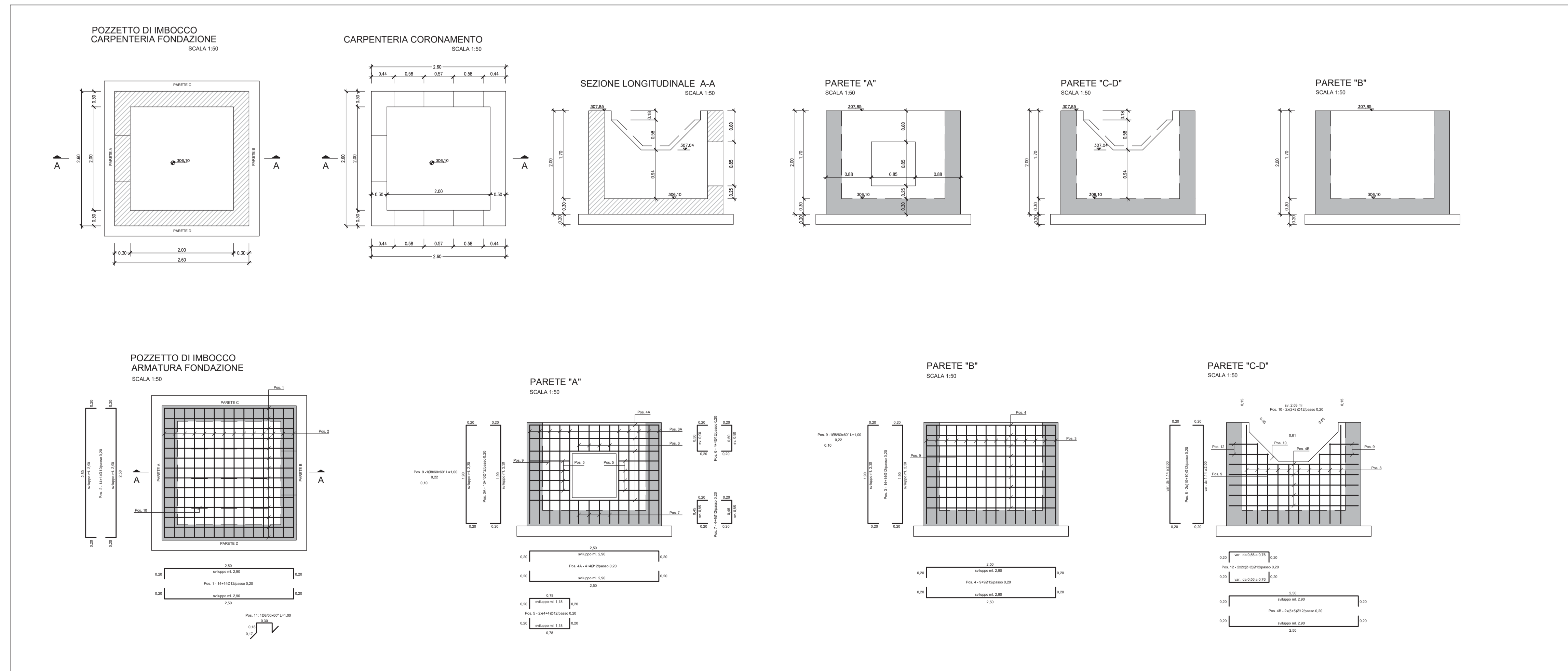
PLANIMETRIA – SCALA 1:500



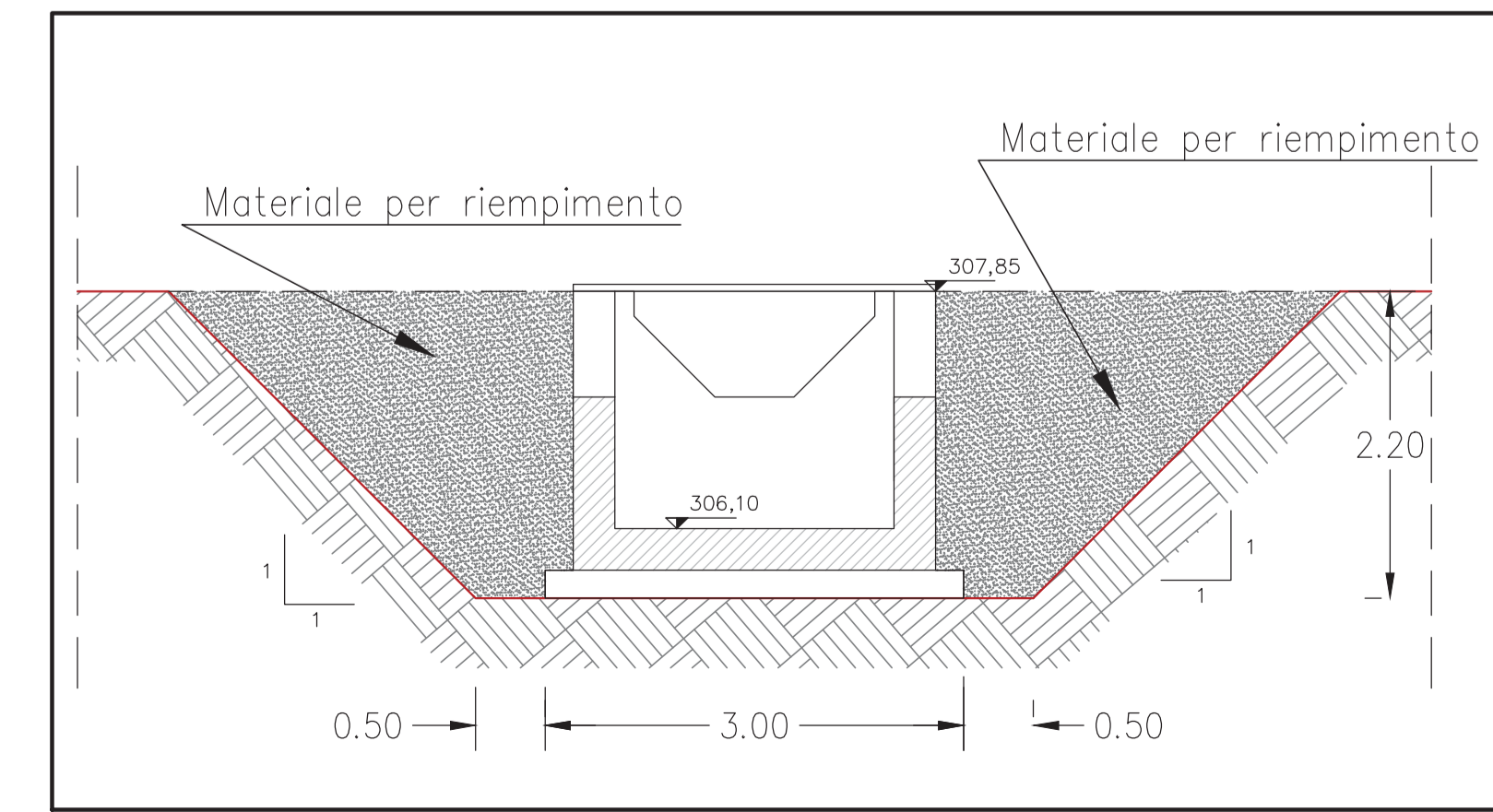
PLANIMETRIA – SCALA 1:2000



Pozzetto – SCALA 1:50



Sezione trasversale pozzetto imbocco Tombino TC14
SCALA 1:50



Sanas GRUPPO FS ITALIANE Direzione Progettazione e Realizzazione Lavori

S.S.131 DI "CARLO FELICE"
Adeguamento e messa in sicurezza della S.S.131
Risoluzione dei nodi critici 2°stralcio
dal km 108+300 al km 158+000

PROGETTO ESECUTIVO CA284

R.T.I. di PROGETTAZIONE: Mandataria **PRO ITER** Via G.B. Sammartini n°5, 20125 - Milano, Tel. 02 6787911, email: mail@proiter.it
Mandante **delis** Via Ardemme n°3, 92100 Agrigento, Tel. 0922 421007, email: dellaingegneria@pec.it

PROGETTISTI: Ing. Riccardo Formichi - Pro Iter srl (Integratore prestazioni specialistiche) Ordine Ing. di Milano n. 18045
Ing. Nicola D'Alessandra - Delta Ingegneria srl Ordine Ing. di Agrigento n. 4095
IL GEOLOGO: Dott. Geol. Massimo Mezzanatica - Pro Iter srl Albo Geol. Lombardia n. A762
COORDINATORE PER LA SICUREZZA IN FASE DI PROGETTAZIONE: Ing. Diego Caccarini Ordine Ing. di Milano n. 15813
VISTO IL RESP. DEL PROCEDIMENTO: Dott. Ing. Salvatore Frasca

PROTOCOLLO DATA

TOMBINI IDRAULICI CIRCOLARI
Risoluzione accessi al km 123+500 - S04
TC14 su S04 - sez. 3-4 - D600 in cls

CODICE PROGETTO	LOPLSQE1901	NOME FILE	T00TM29STRD101	REVISIONE	SCALA
PROGETTO	ELAB.	PROG.		B	Varie

D					
C					
B	REVISIONE PER ISTRUTTORIA, VERIFICA E CONTROLLI D.LGS. 35/11	Aprile 2021	ing. D. D'ALESSANDRO	ing. M. CARLINO	ing. N. D'ALESSANDRO
A	Emissione	Maggio 2020	ing. D. D'ALESSANDRO	ing. M. CARLINO	ing. N. D'ALESSANDRO
REV.	DESCRIZIONE	DATA	REDATTO	VERIFICATO	APPROVATO