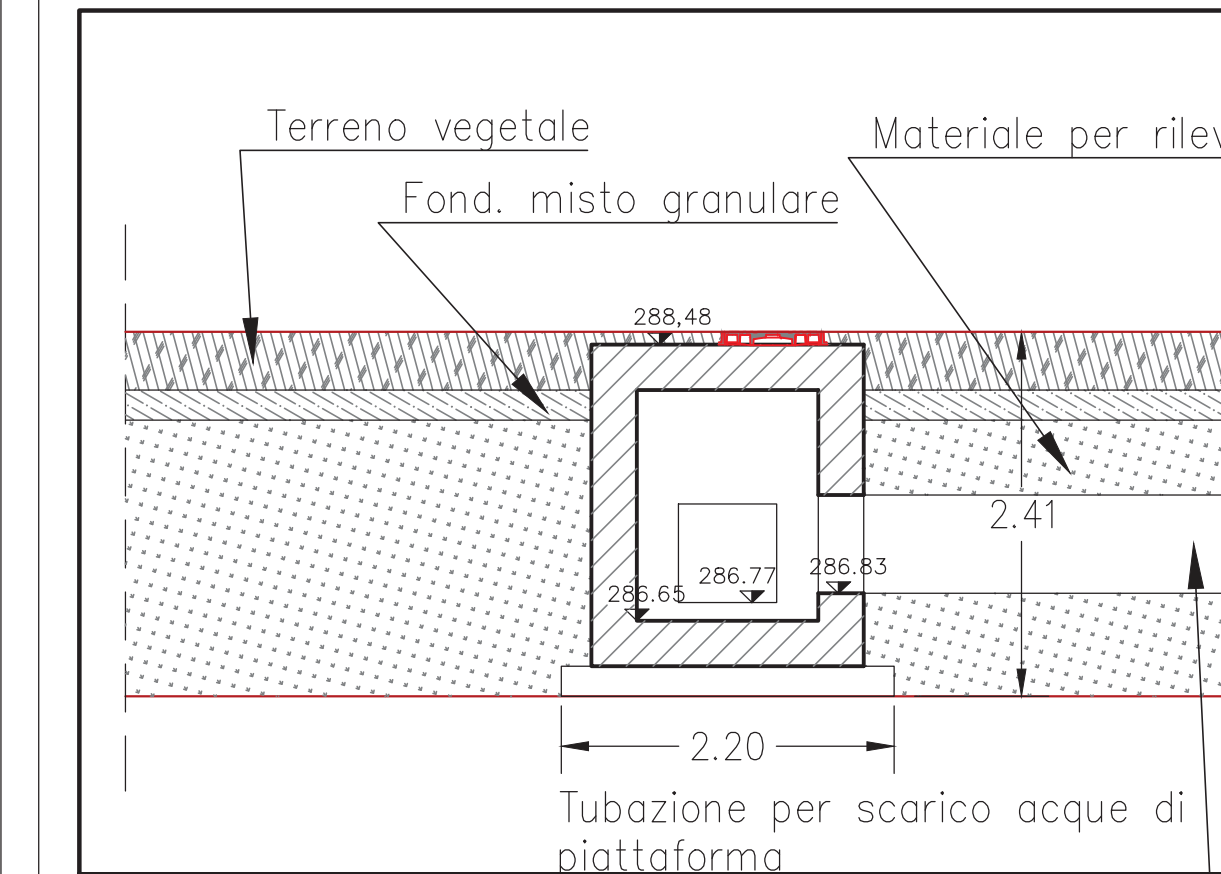
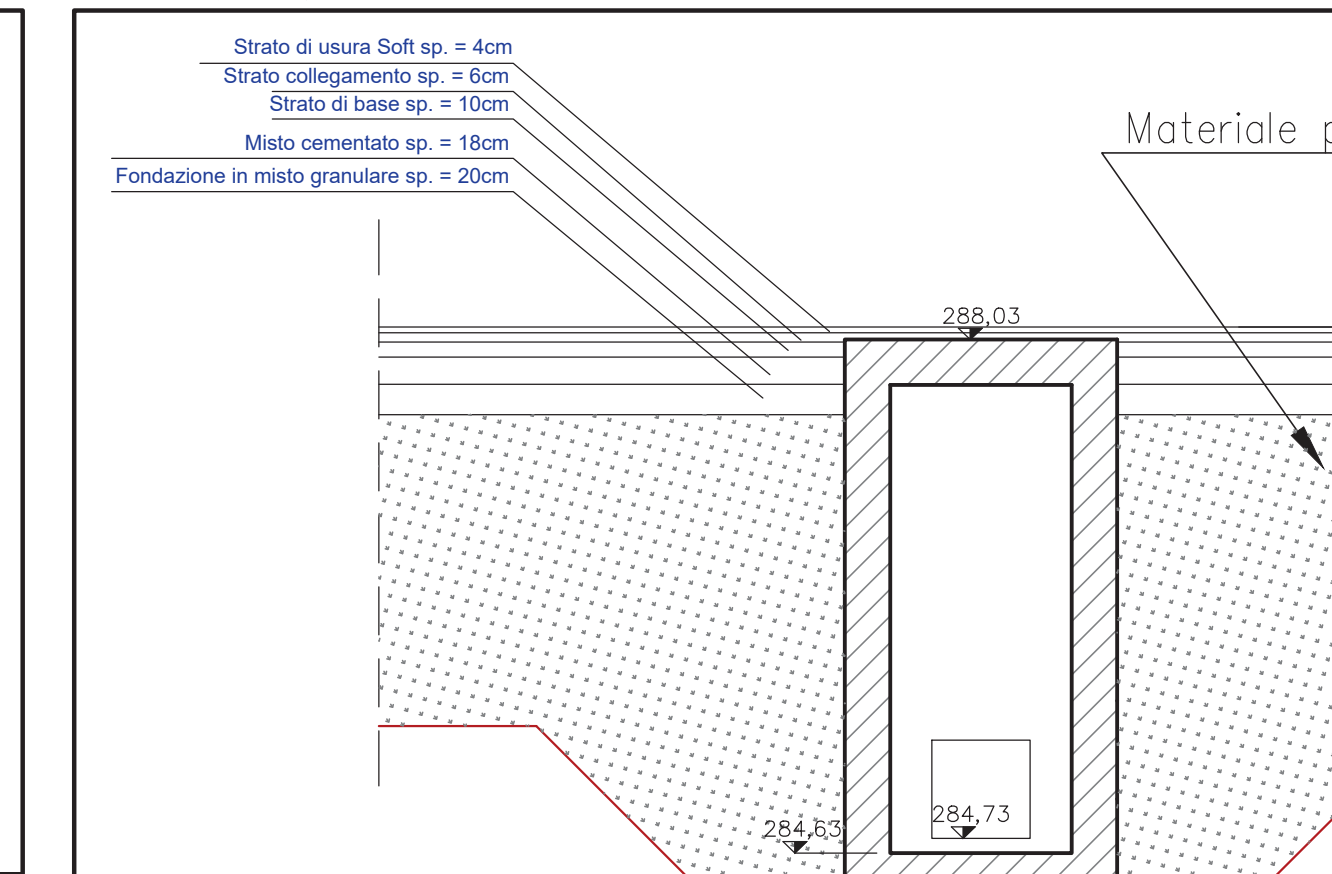


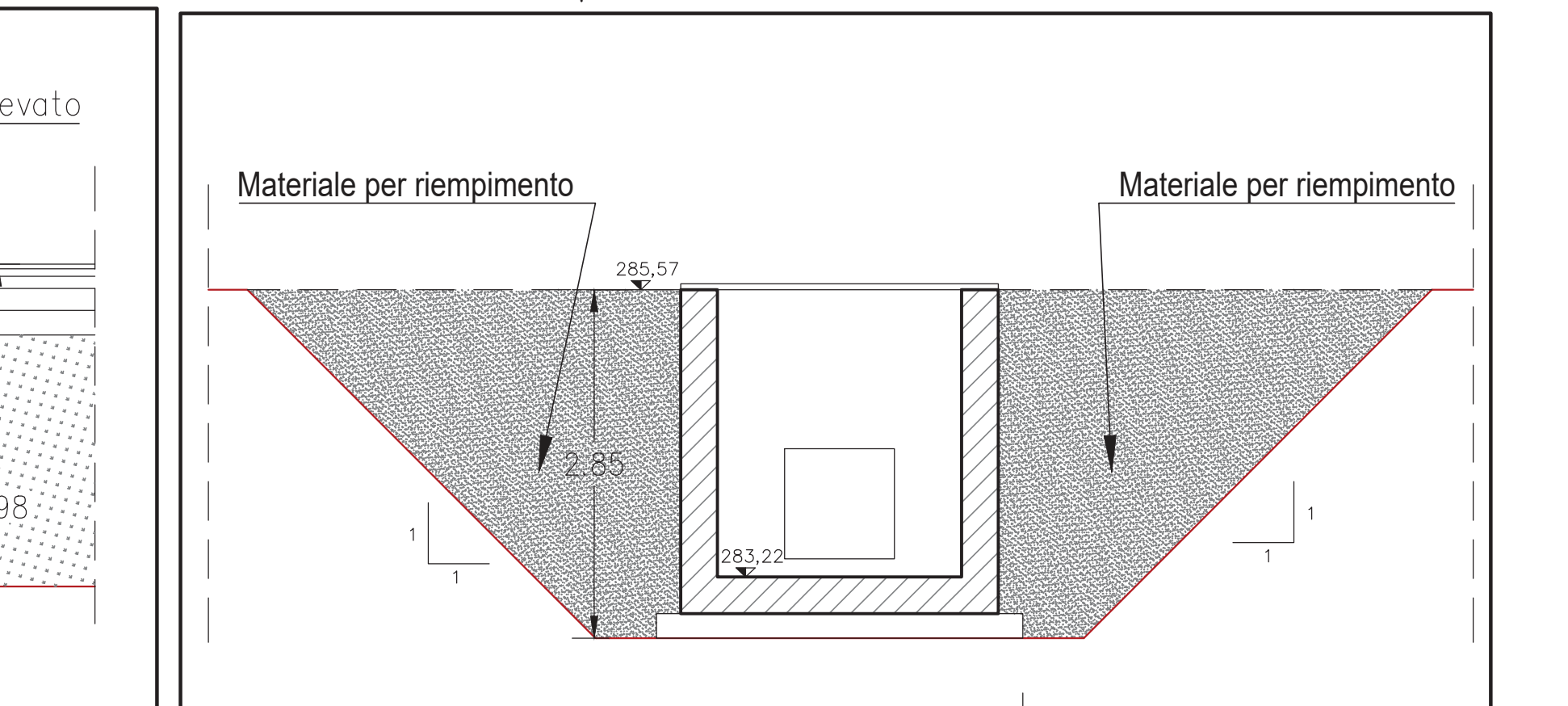
Sezione trasversale pozzetto A imbocco Tombino TC18 - SCALA 1:50



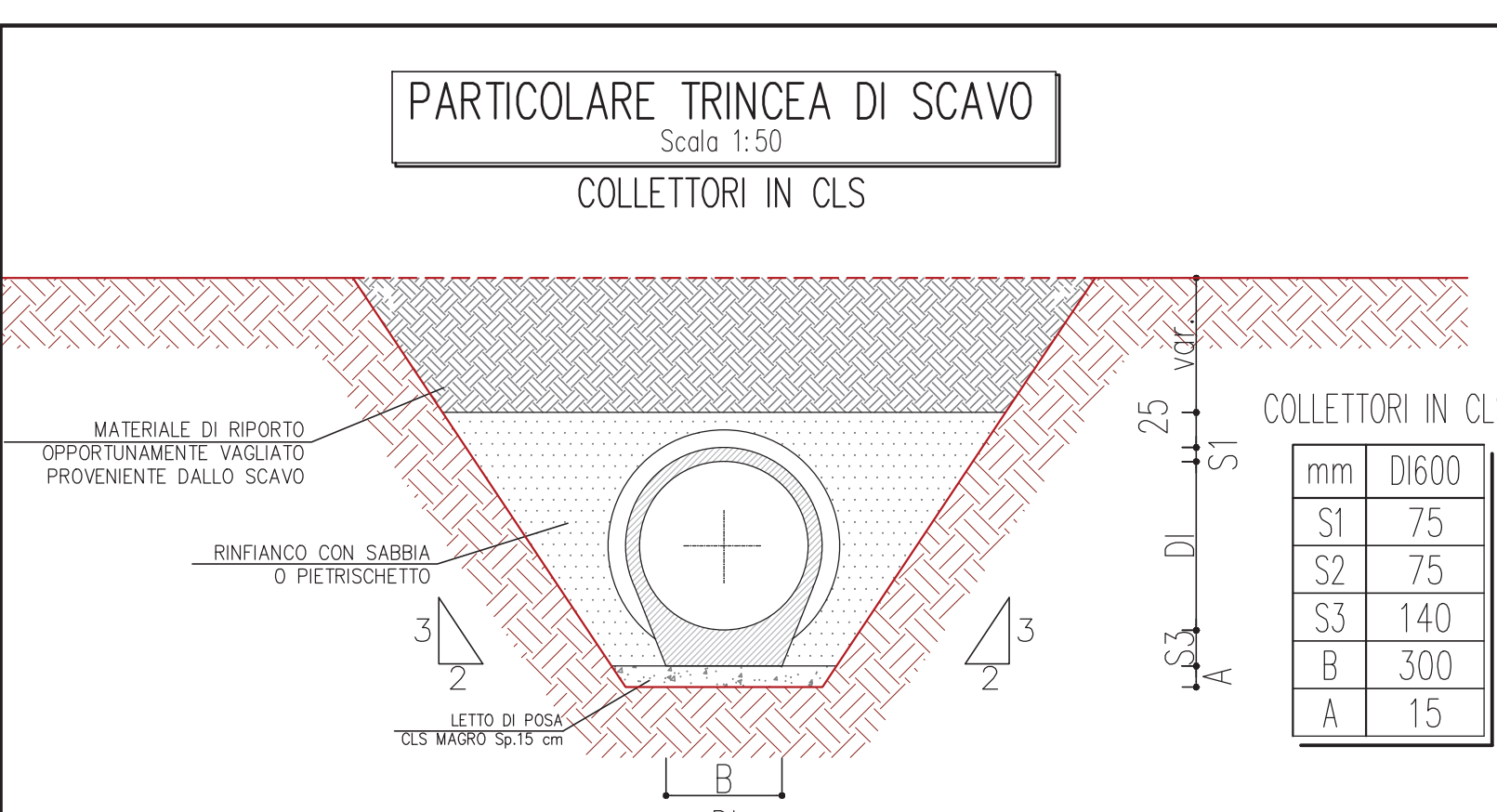
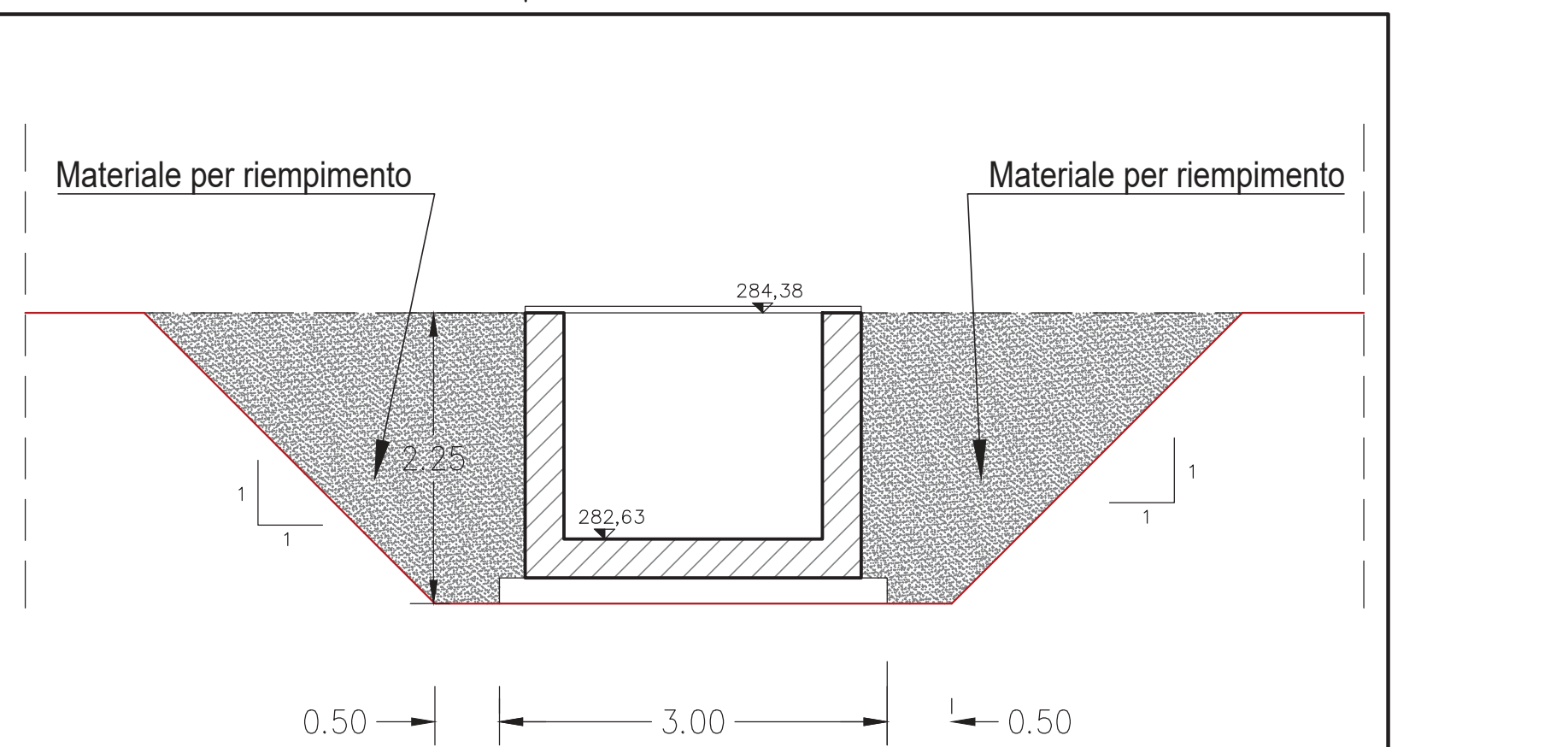
Sezione trasversale pozzetto B Salto/ispez. Tombino TC18 - SCALA 1:50



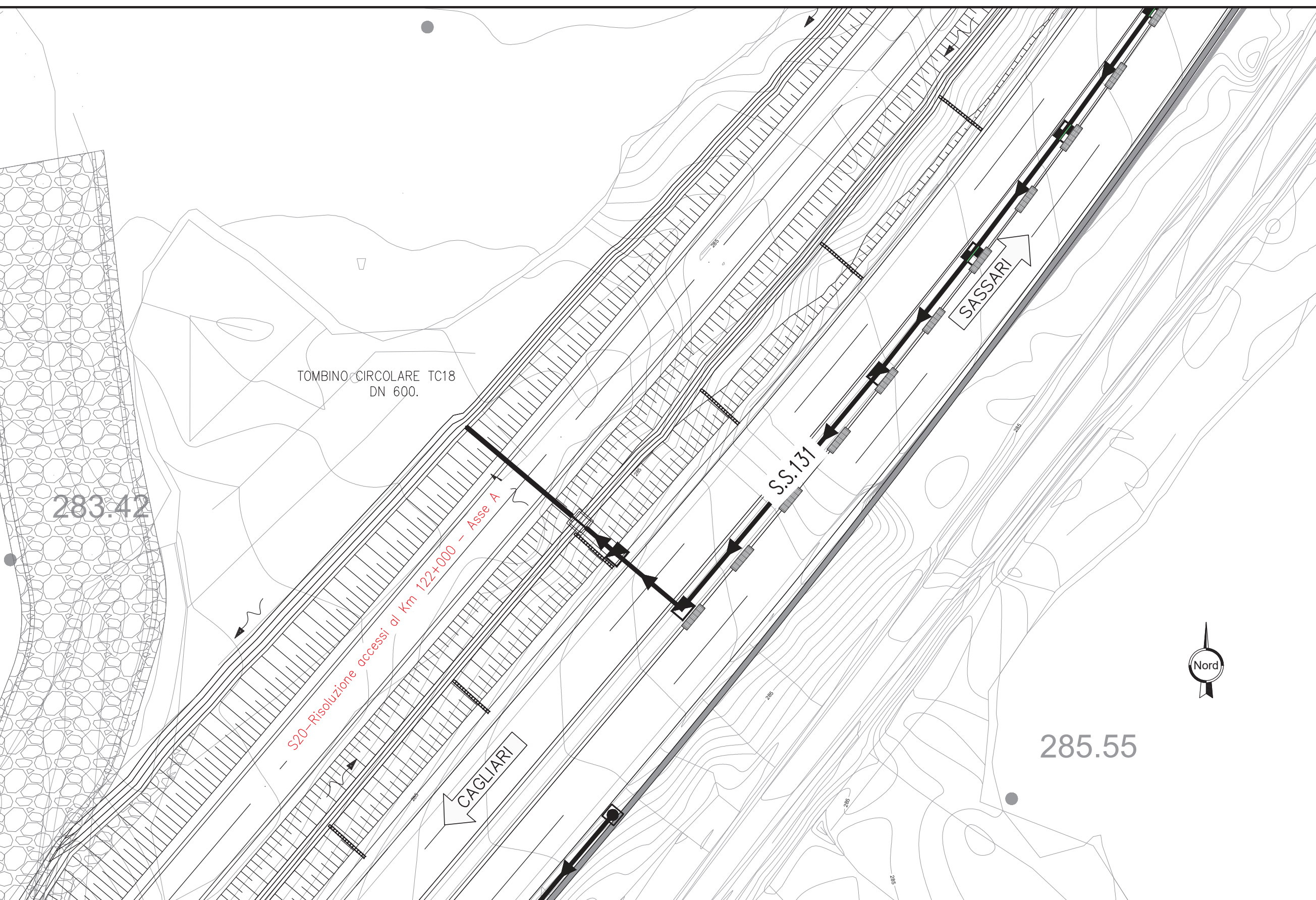
Sezione trasversale pozzetto C Tombino TC18 - SCALA 1:50



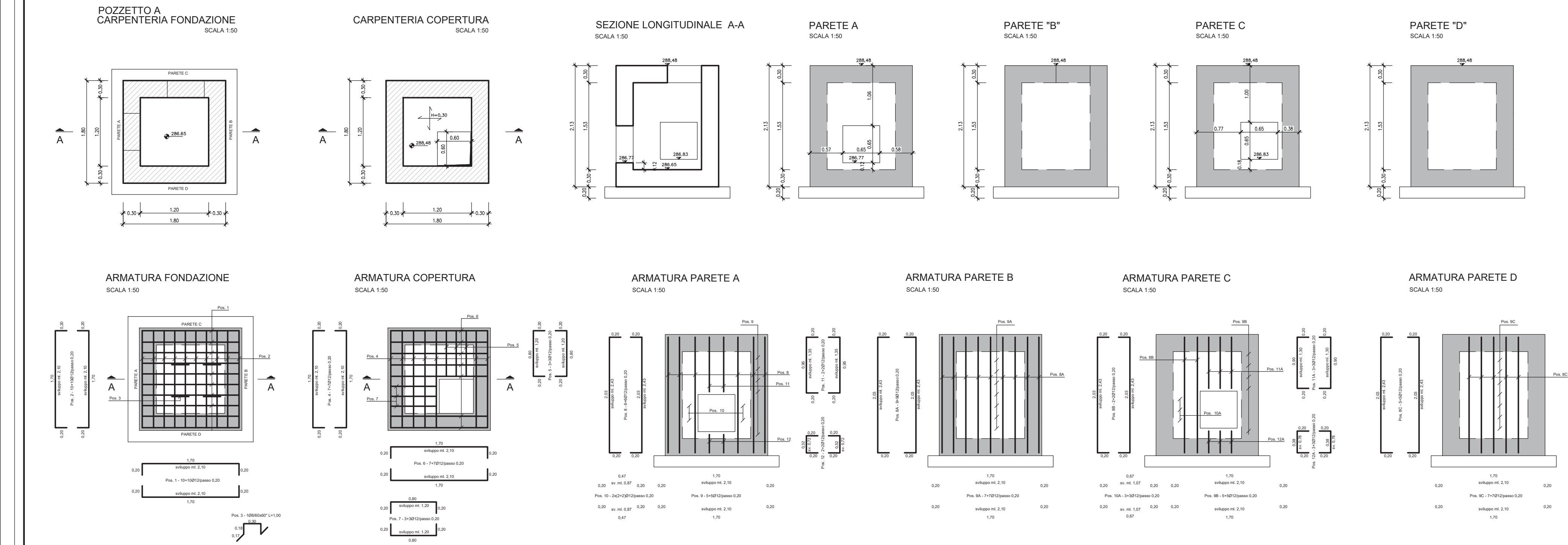
Sezione trasversale pozzetto C Tombino TC18 - SCALA 1:50



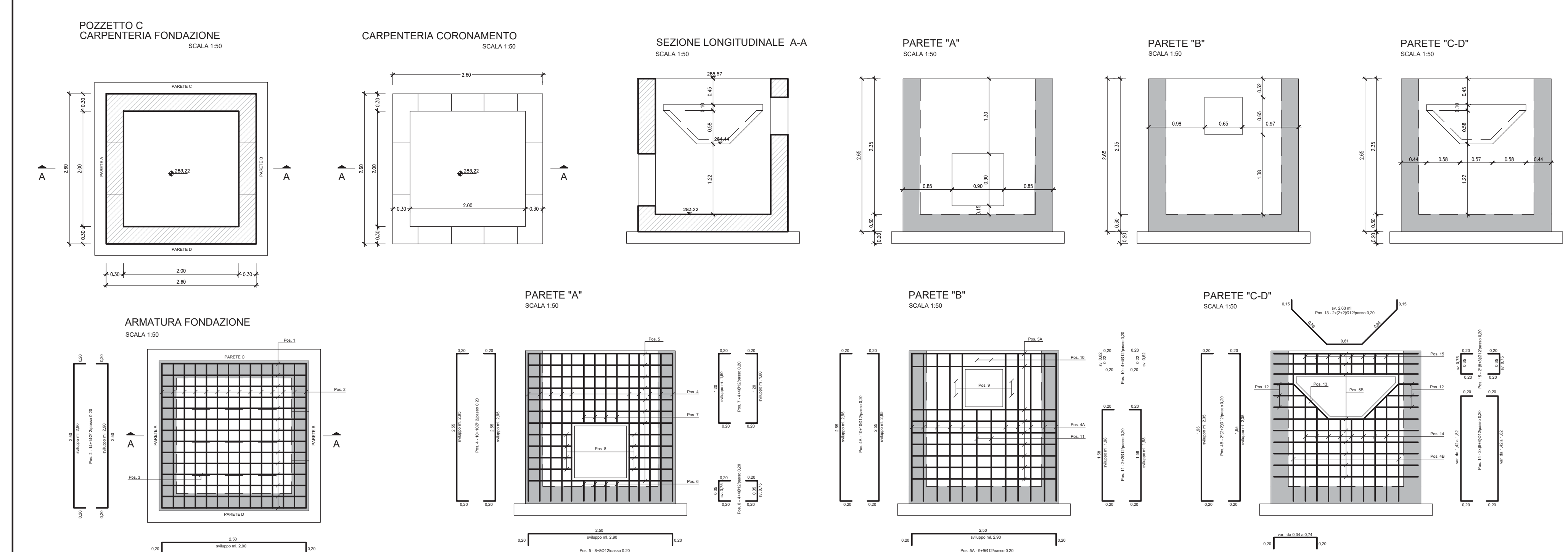
PLANIMETRIA - SCALA 1:500



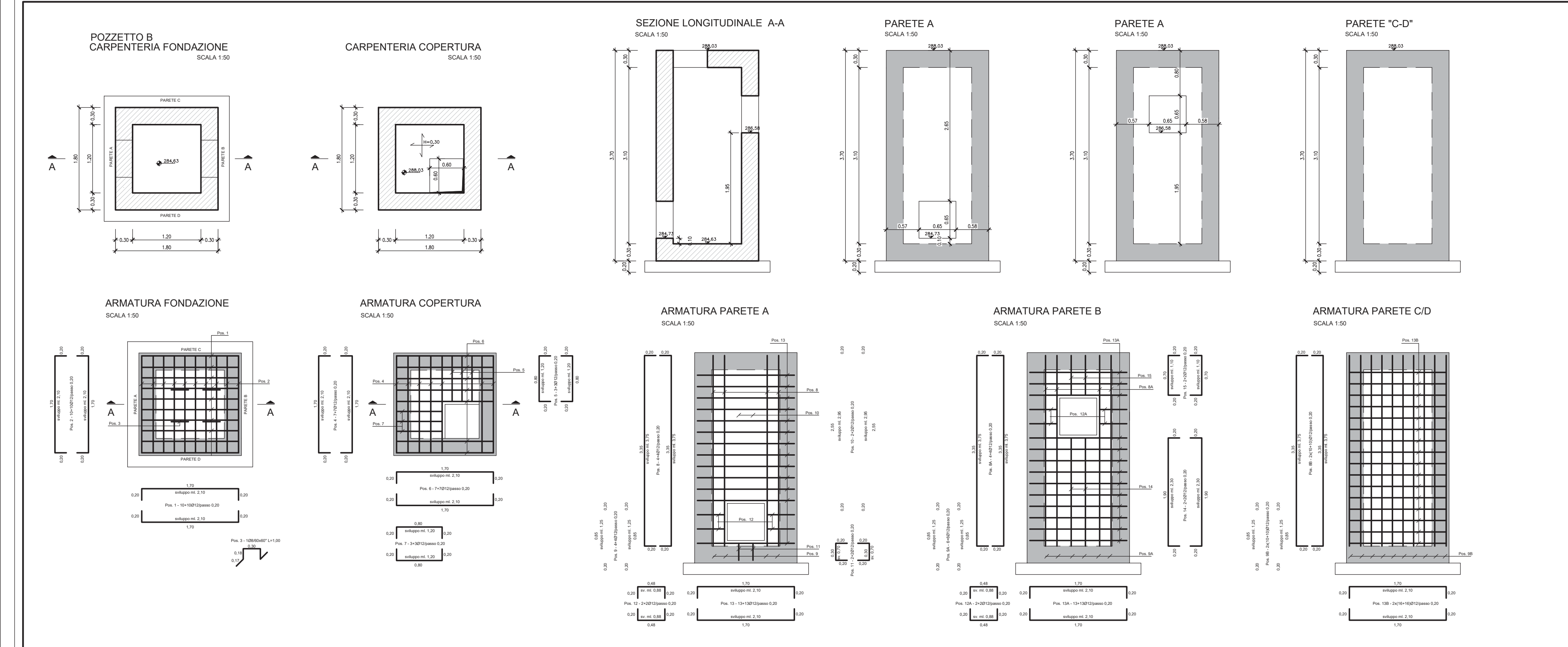
Pozzetto A - SCALA 1:50



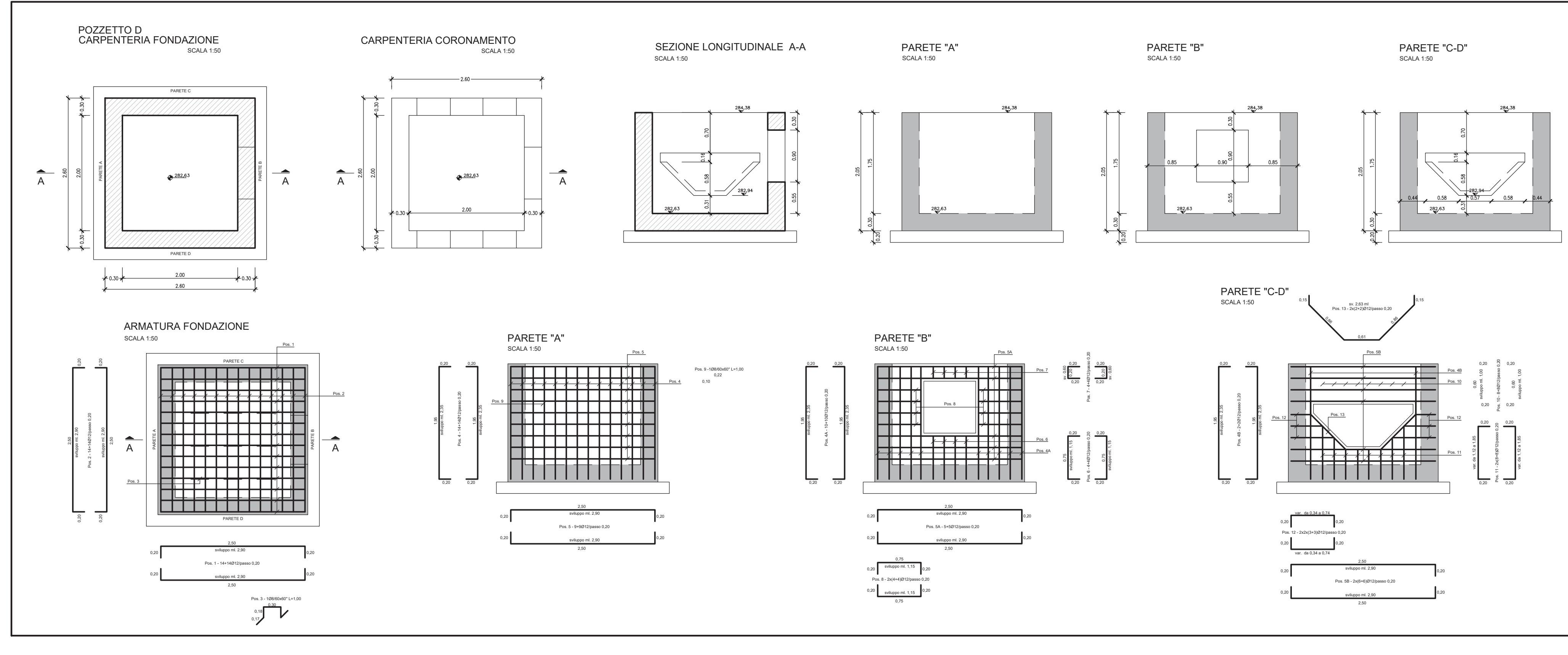
Pozzetto C - SCALA 1:50



Pozzetto B - SCALA 1:50



Pozzetto D - SCALA 1:50



Sanas
GRUPPO FS ITALIANE Direzione Progettazione e Realizzazione Lavori

S.S.131 di "CARLO FELICE"
Adeguamento e messa in sicurezza della S.S.131
Risoluzione dei nodi critici 2°stralcio
dal km 108+300 al km 158+000

PROGETTO ESECUTIVO CA284

R.T.I. di PROGETTAZIONE: **MANDATARIA** **PROITER** (Ing. G.B. Sorrentino) (P.S. 20123 - Milano) (Tel. 02 4870711) (email: info@proiter.it)
Mandante: **PROITER** (Ing. G.B. Sorrentino) (P.S. 20123 - Milano) (Tel. 02 4870711) (email: info@proiter.it)

PROGETTISTI:
Ing. Riccardo Formica - Pro. Str. (Integratore prestazioni specialista)
Ordine Ing. di Milano n. 18042
Ing. Nicola DiStasio - Delle Ingegnerie srl
Ordine Ing. di Agrigento n. 4992
IL GEOLOGO:
Dott. Geo. Massimo Mazzoni - Pro. Str. srl
Albo Geo. Lombardo n. 4262
COORDINATORE PER LA SICUREZZA IN FASE DI PROGETTAZIONE:
Ing. Diego Cavallone
Ordine Ing. di Milano n. 75812
VISTO IL RESP. DEL PROCEDIMENTO:
Dott. Ing. Silvano Pavesi

PROTOCOLLO DATA

TOMBINI IDRAULICI CIRCOLARI
Risoluzione accessi al km 122+000 - S20
TC18 su S20 - sez. N-N- D600 in cls

| CODICE PROGETTO | NOVE FILE | REVISIONE | SCALA |
|-------------------|-----------------|-----------|-------|
| PROGETTO: LOP/LSQ | TOOTM33STRDI01B | | |
| ELAB. 19/01 | TOOTM33STRDI01 | B | Var |

| REV. | DESCRIZIONE | DATA | REDAITTO | VERIFICATO | APPROVATO |
|------|--|------------|-----------------|-----------------|-----------------|
| D | | | | | |
| C | REVISIONE PER STRUTTURA, VERIFICA E CONTROLLI D.LGS. 35/11 | Apr 2021 | ING. M. CARLINO | ING. M. CARLINO | ING. M. CARLINO |
| A | Emissione | Marzo 2020 | ING. M. CARLINO | ING. M. CARLINO | ING. M. CARLINO |