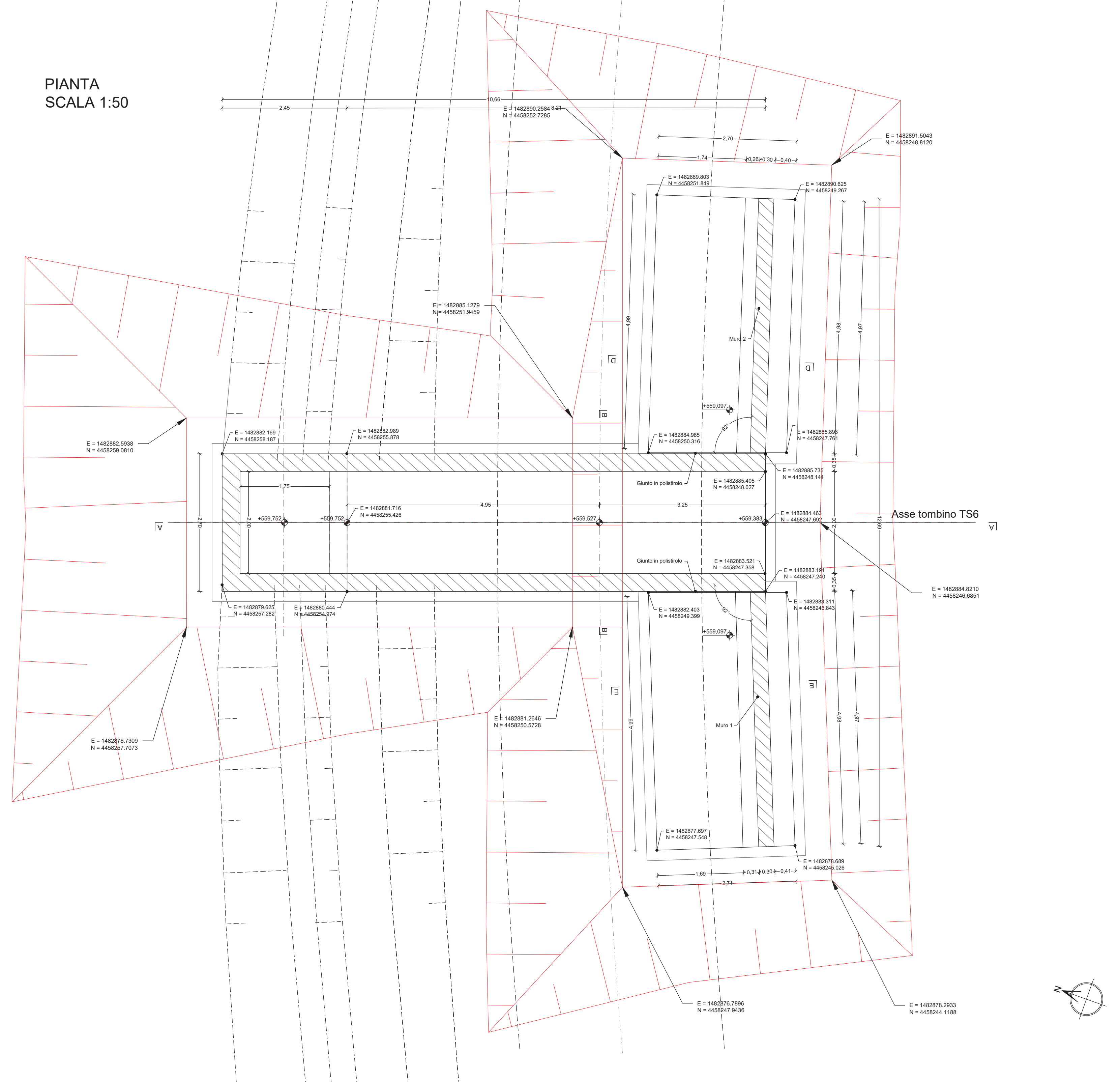
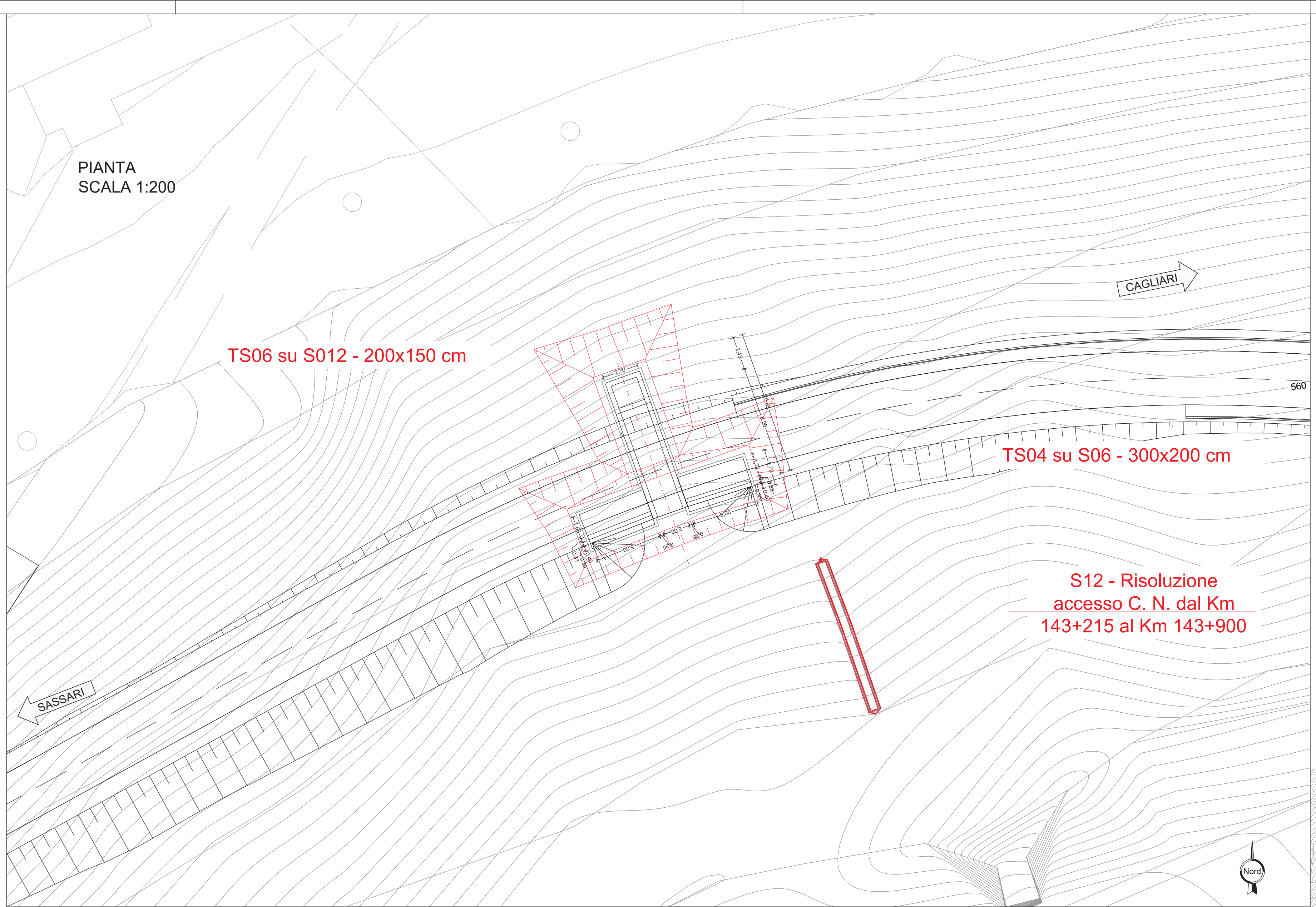


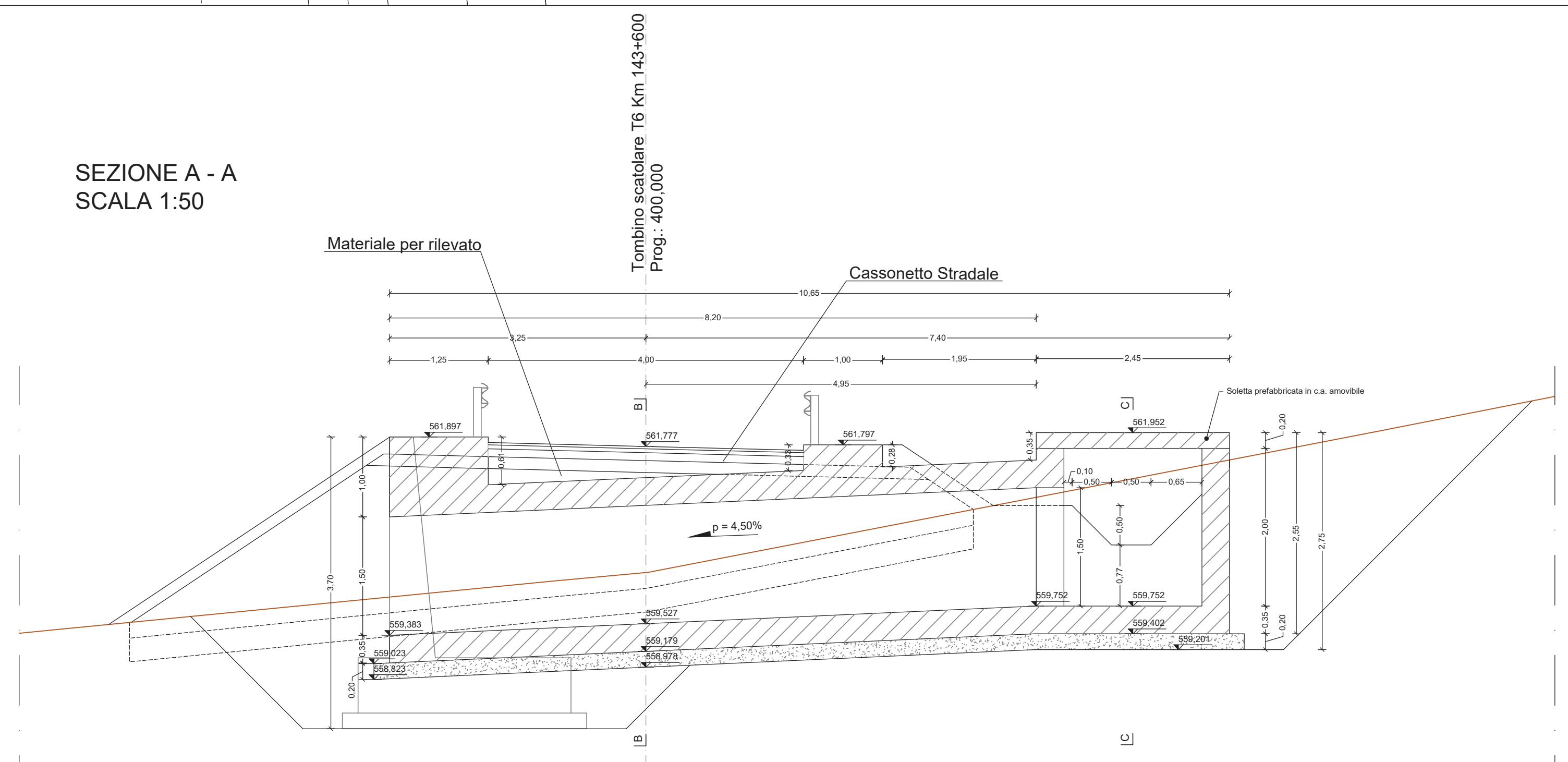
PIANTA  
SCALA 1:50



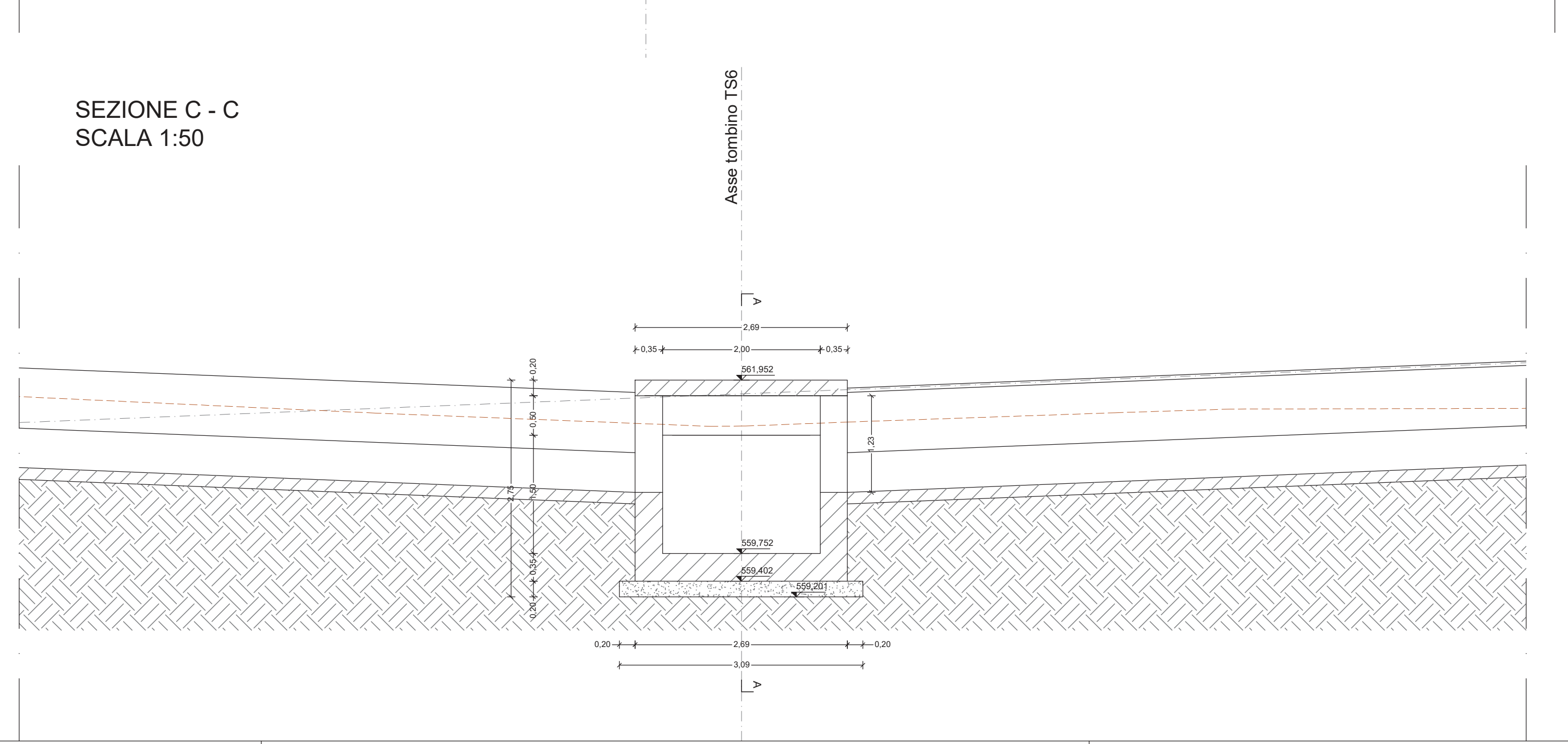
PIANTA  
SCALA 1:200



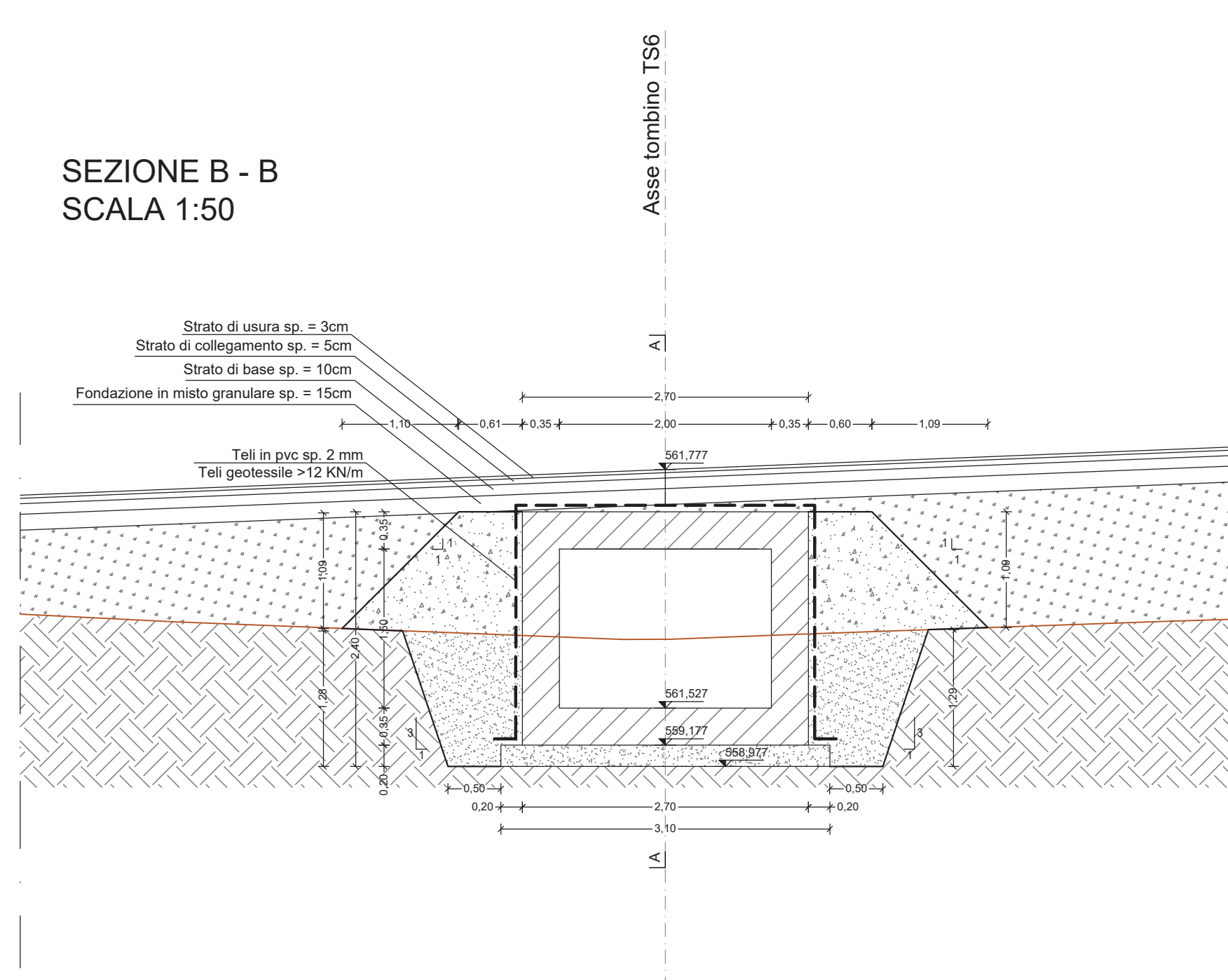
SEZIONE A - A  
SCALA 1:50



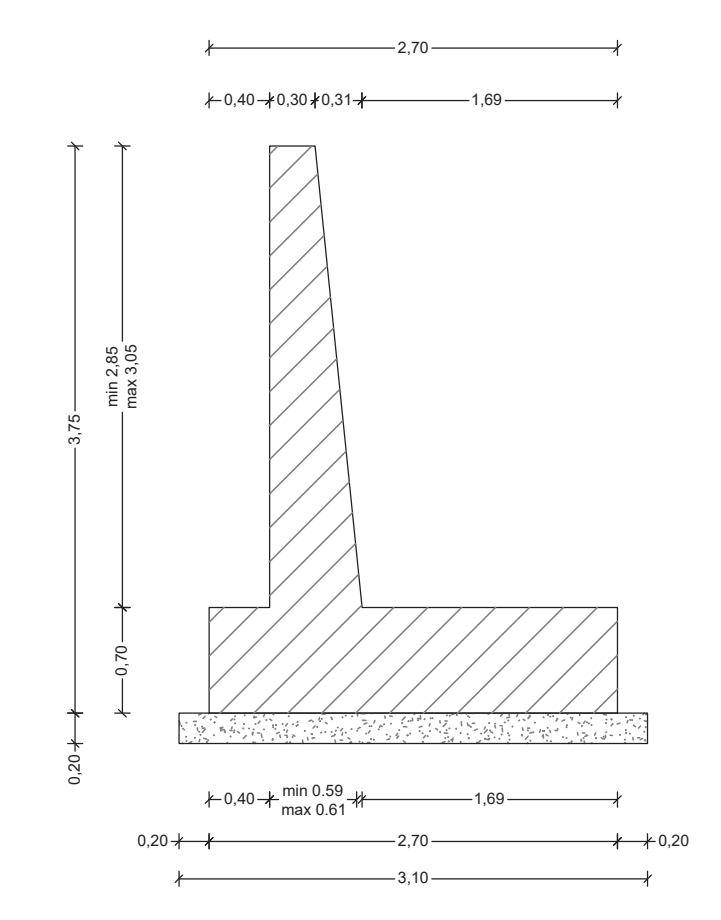
SEZIONE C - C  
SCALA 1:50



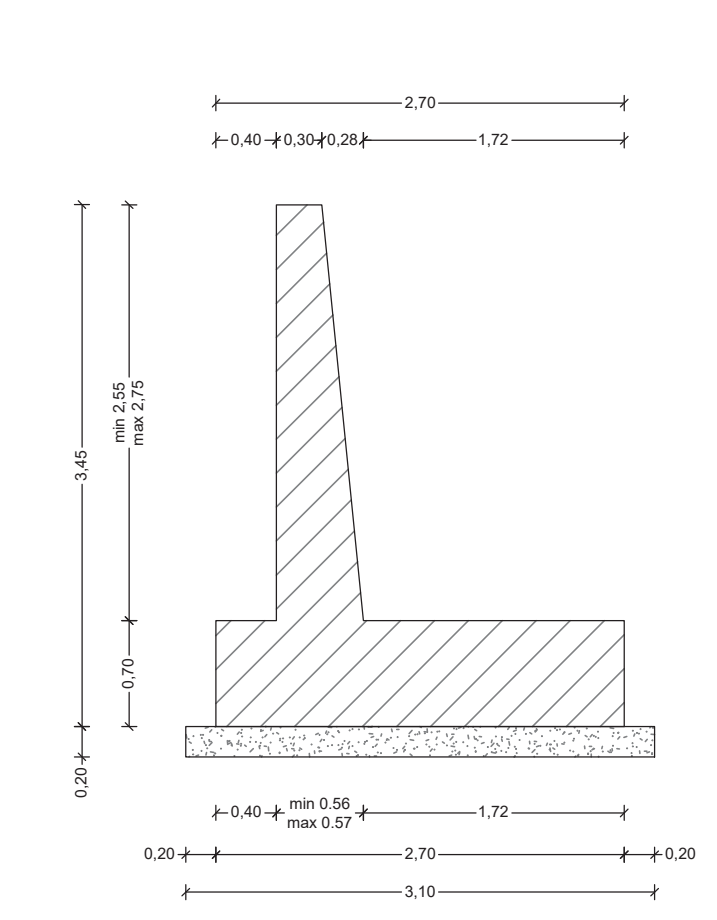
SEZIONE B - B  
SCALA 1:50



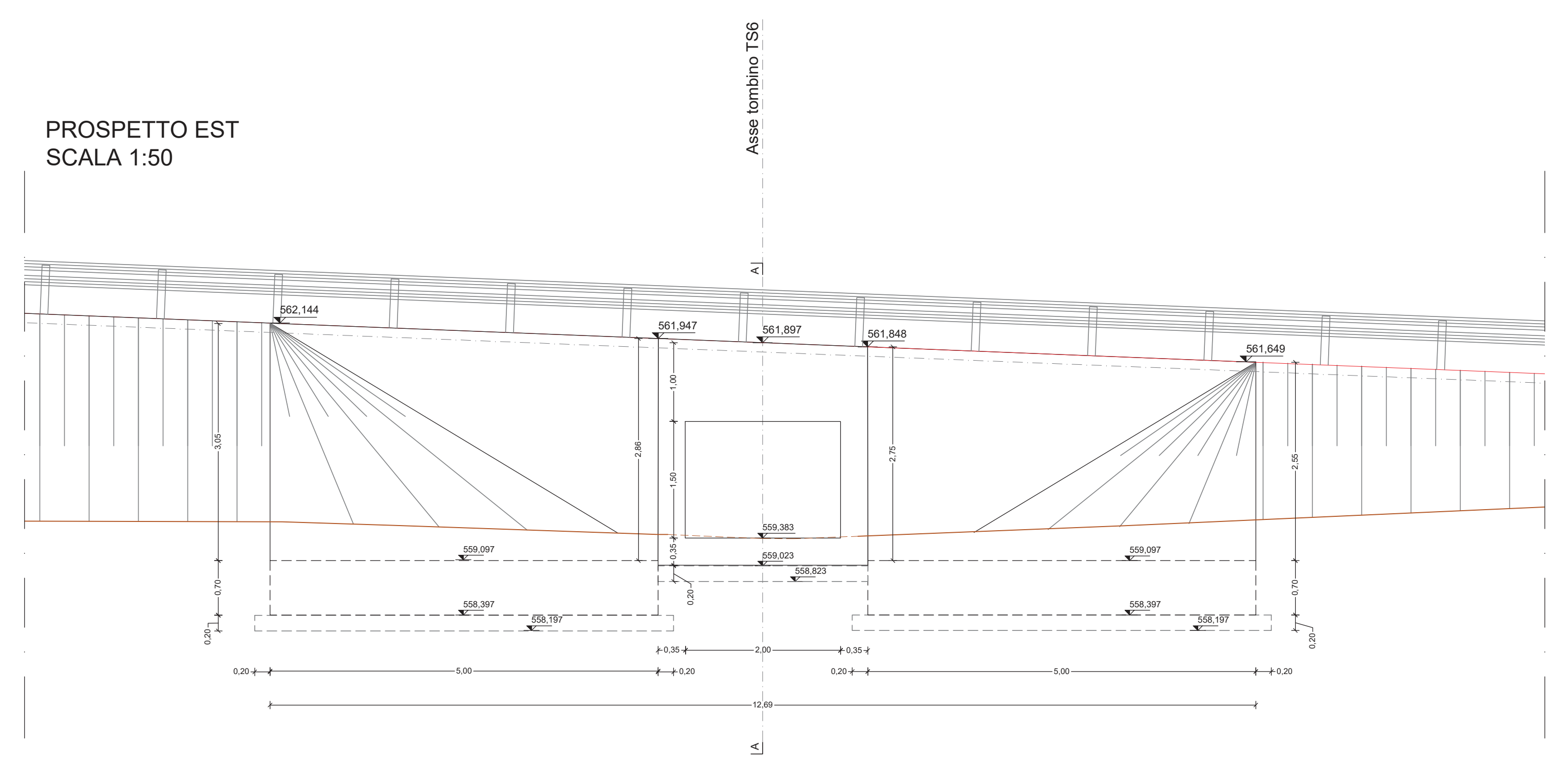
SEZIONE E-E Muro 1  
SCALA 1:50



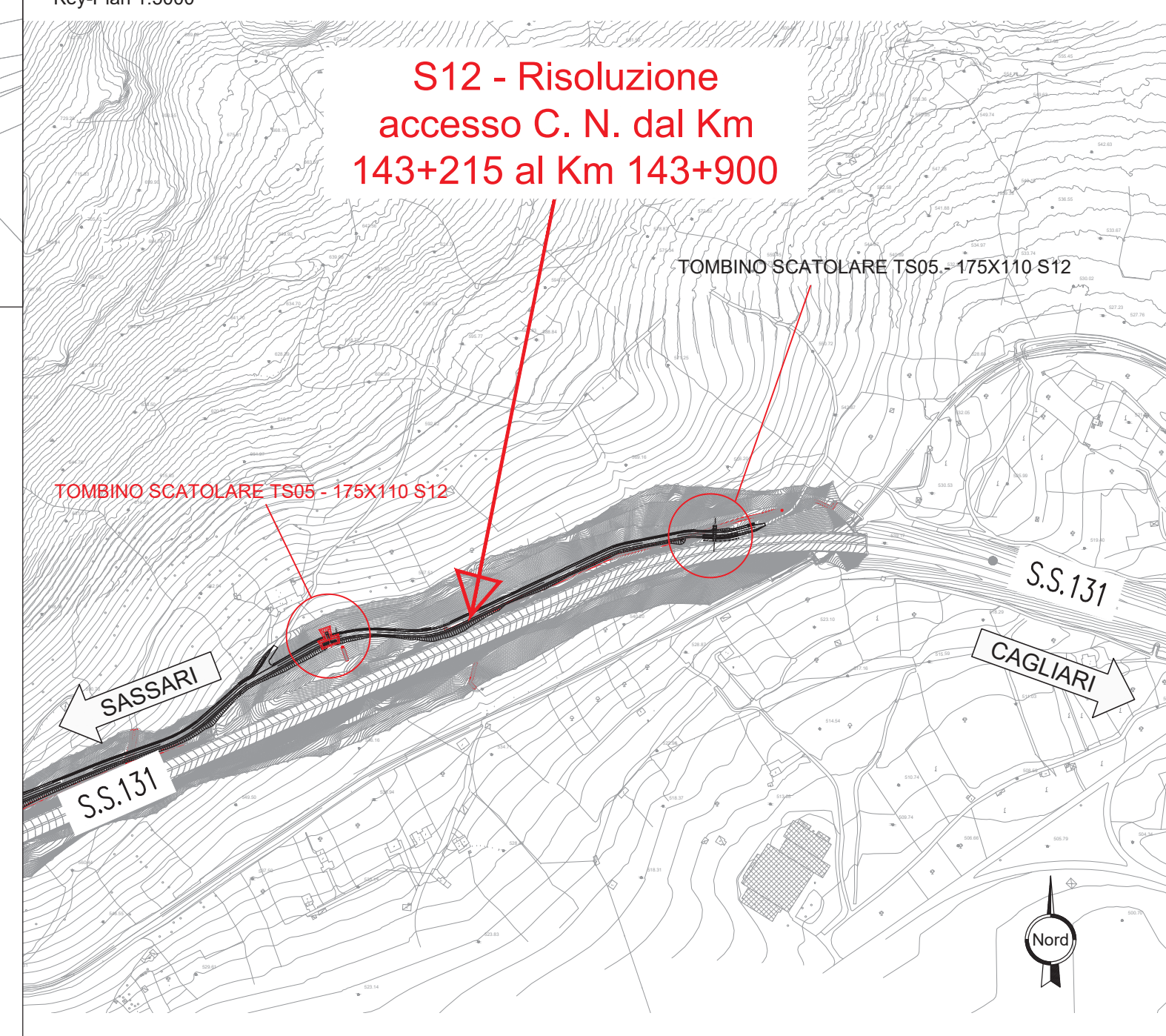
SEZIONE D-D Muro 2  
SCALA 1:50



PROSPETTO EST  
SCALA 1:50



Key-Plan 1:5000



Nota: Giunto strutturale in polistirolo sp. 2 cm.

		<b>Direzione Progettazione e Realizzazione Lavori</b>	
<b>S.S.131 DI "CARLO FELICE"</b> Adeguamento e messa in sicurezza della S.S.131 Risoluzione dei nodi critici 2° stralcio dal km 108+300 al km 158+000			
<b>PROGETTO ESECUTIVO</b>		CA284	
R.T.I. di PROGETTAZIONE:	Mandataria Via G.B. Sommarini n°3 20125 - Milano Tel. 02 6787911 email: mail@proter.it	Mandante Via Arimonde n°13 97100 Agrigento Tel. 0922 421007 email: dell@ingegneripec.it	
PROGETTISTI: Ing. Riccardo Fornaci - Pro Ter srl (Integratore prestazioni specialistiche) Ordine Ing. di Milano n. 18545 Ing. Nicola Di Rosaccio - Delta Ingegneria srl Ordine Ing. di Agrigento n. 4395	IL GEOLOGO Dott. Gian Massimo Meccanico - Pro Ter srl Albo Geol. Lombardia n. A762		
COORDINATORE PER LA SICUREZZA IN FASE DI PROGETTAZIONE Ing. Diego Cristofari Ordine Ing. di Milano n. 15813	VISTO IL RESP. DEL PROCEDIMENTO Dott. Ing. Salvatore Frasca		
PROTOCOLLO	DATA		
OPERE D'ARTE MINORI - Tombini idraulici Scatolare pk 143 + 600 - TS06 su S012 - 200x150 cm carpenteria			
CODICE PROGETTO PROGETTO L.O.P.L.S.Q. E 1901	NOME FILE TOOTM04STRCP01B CODICE ELAB. T00TM04STRCP01	REVISIONE B	SCALA 1/50
A Emissione	Marzo 2020 Ing. D. D'ALESSANDRO Ing. M. CARURO Ing. N. D'ALESSANDRO		
REV. DESCRIZIONE	DATA	REDATTO	VERIFICATO APPROVATO