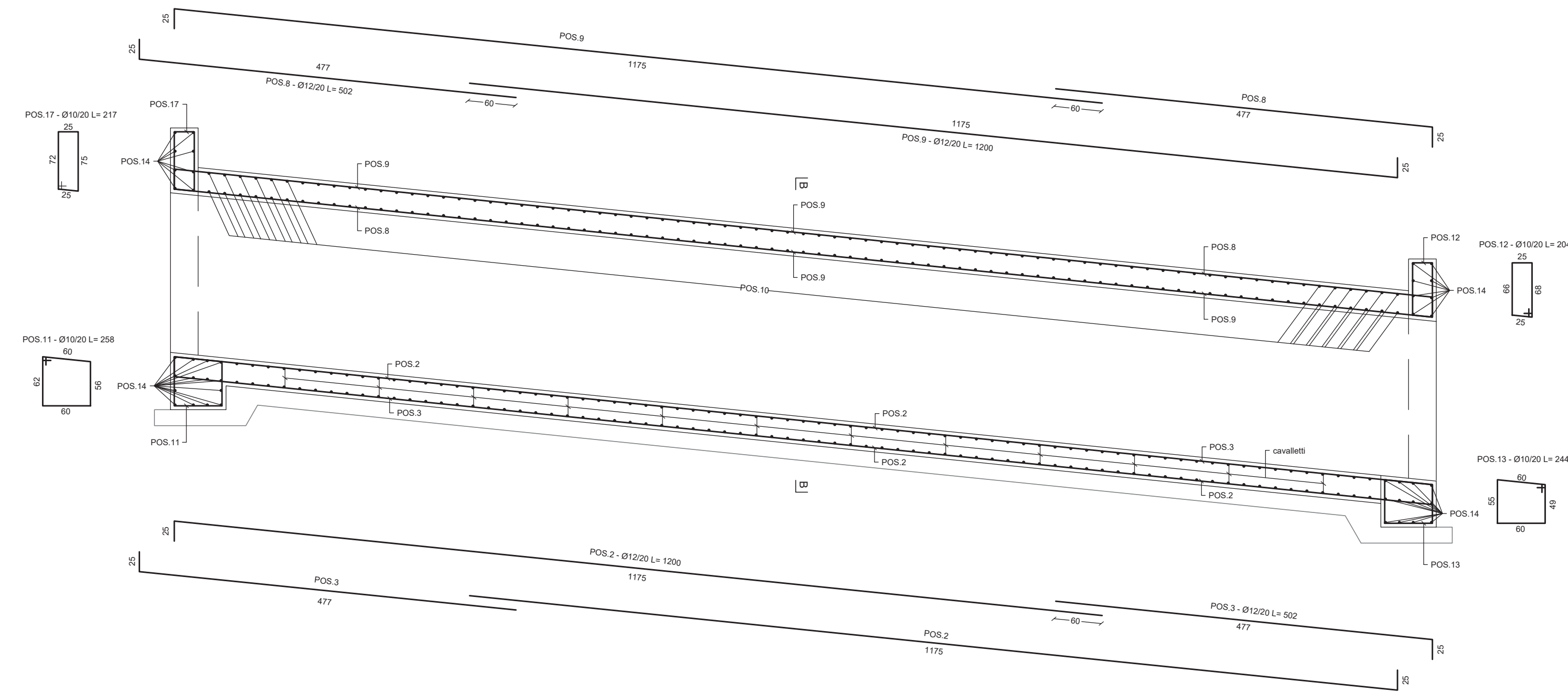
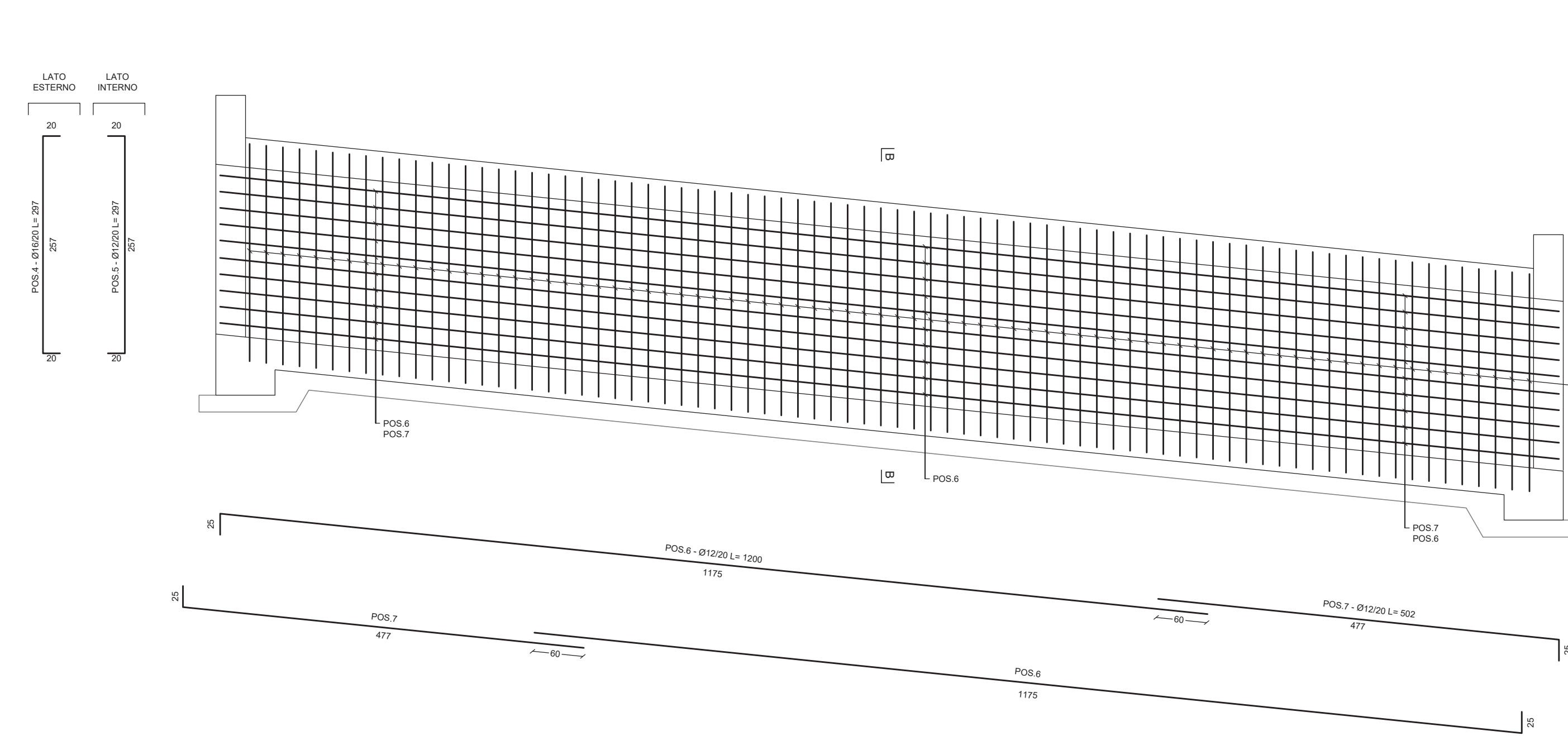


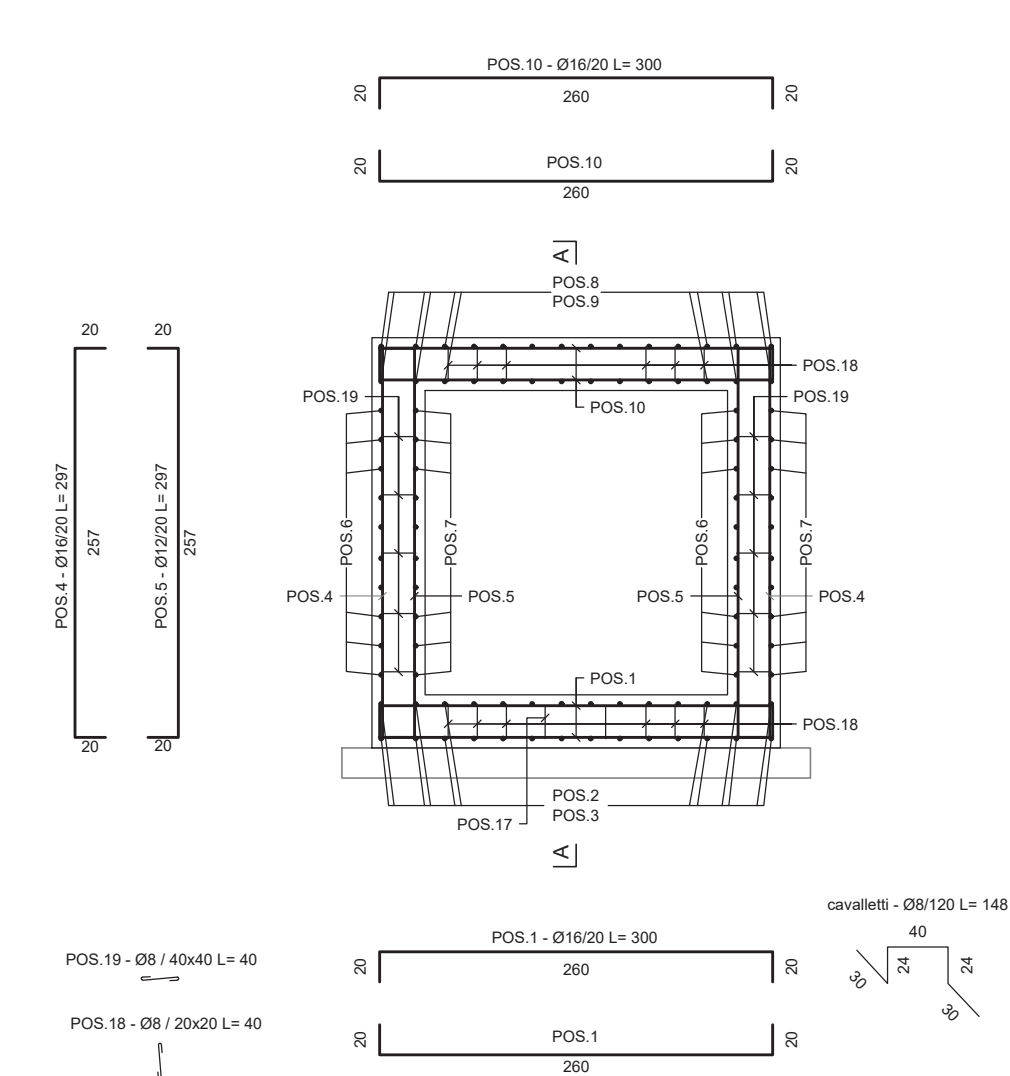
SEZIONE LONGITUDINALE A-A
SCALA 1:50



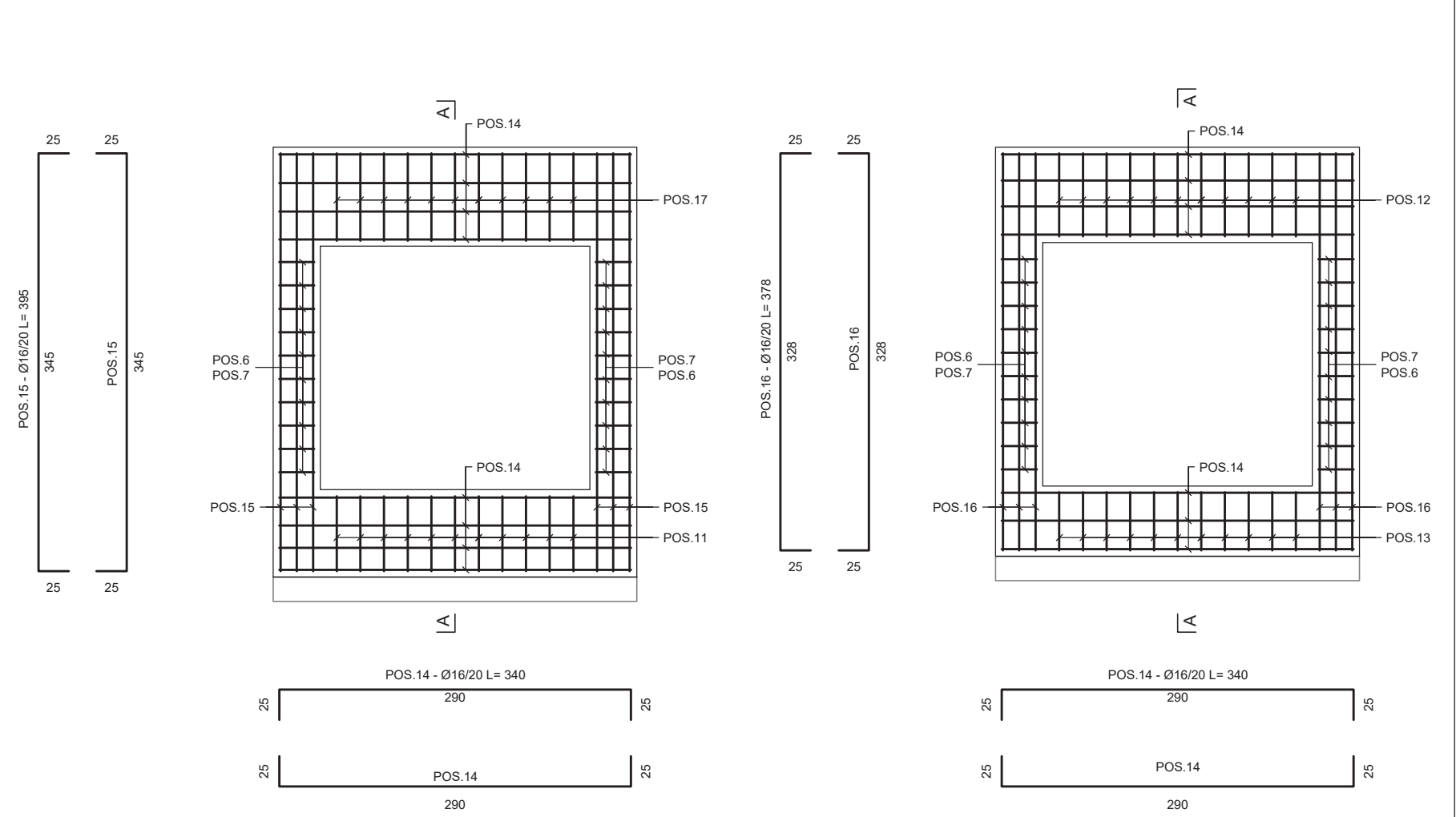
ARMATURA PARETI VERTICALI
SCALA 1:50



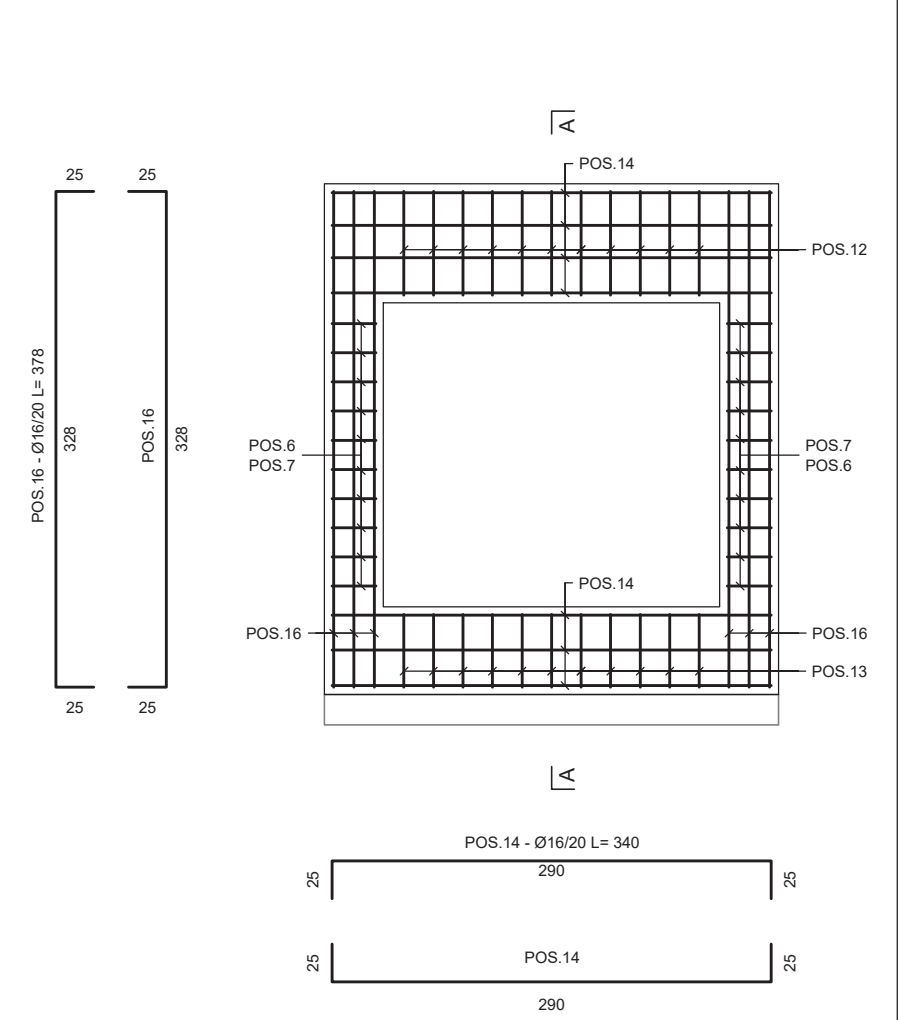
SEZIONE TRASVERSALE B-B
SCALA 1:50



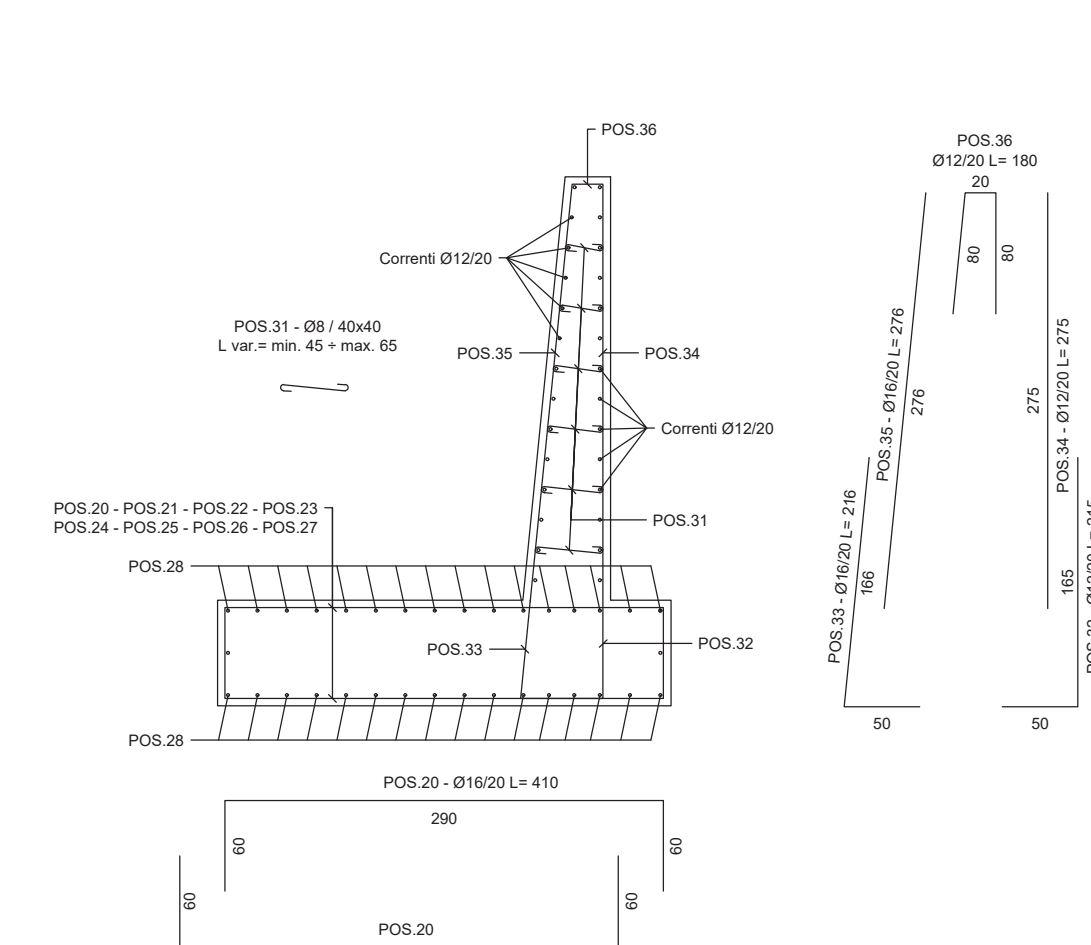
PORTALE DI IMBOCCO
SCALA 1:50



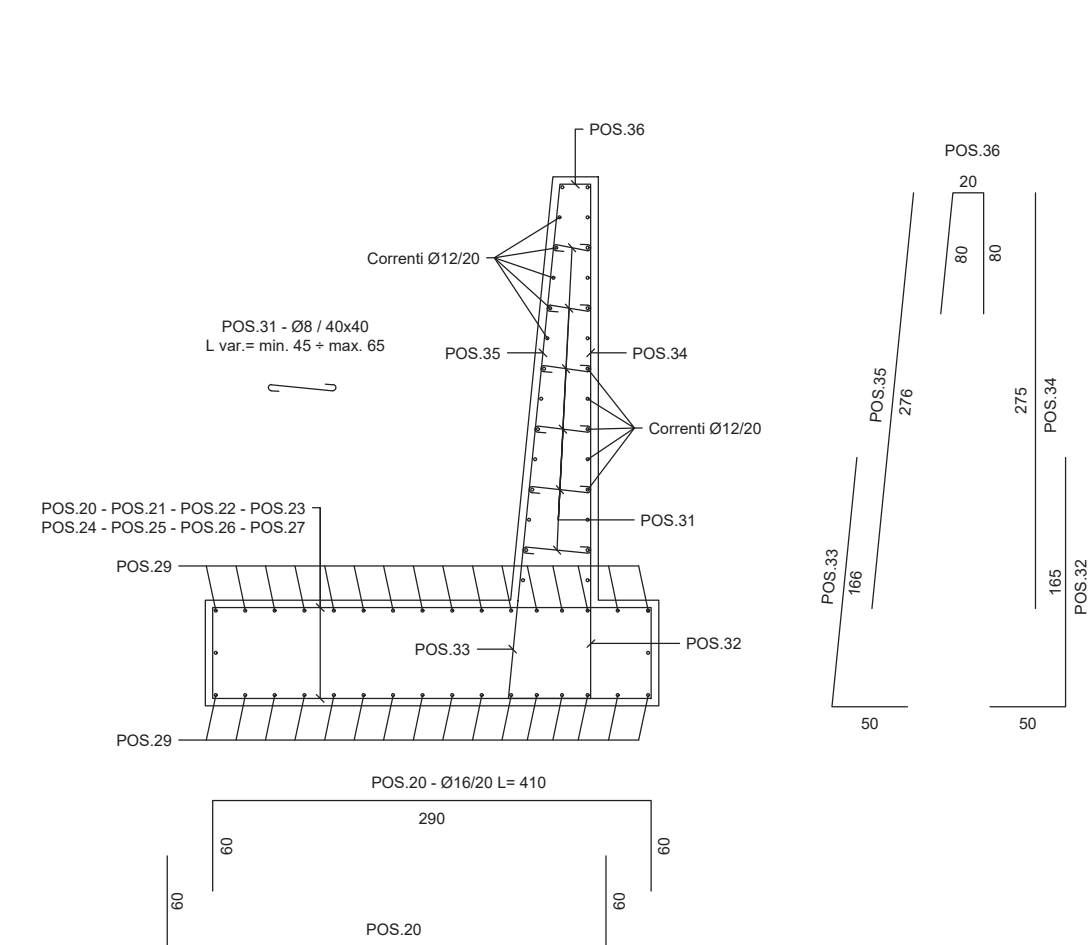
PORTALE DI SBocco
SCALA 1:50



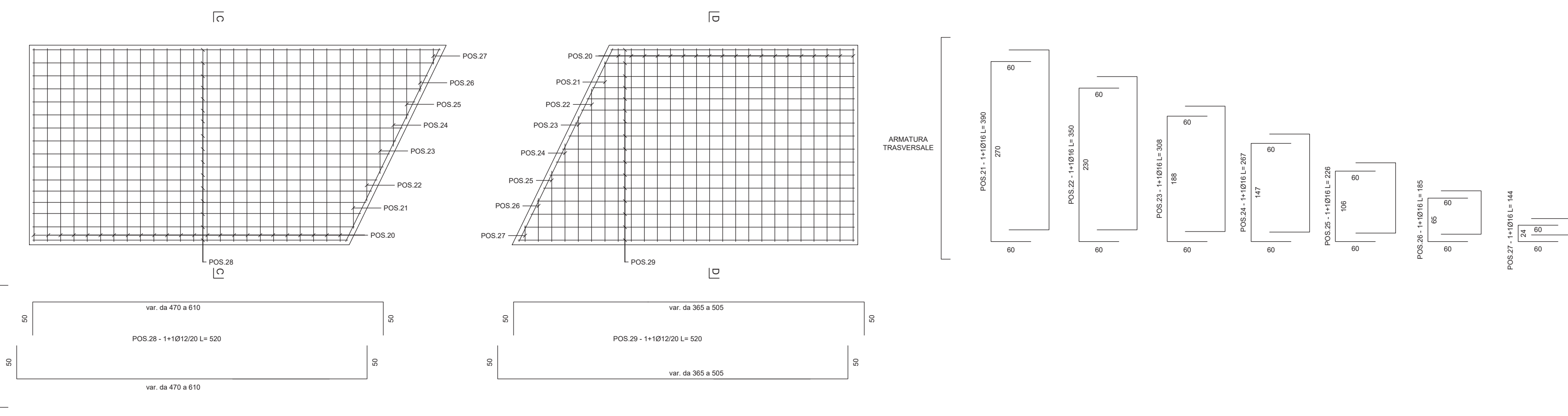
SEZIONE C-C MURI PORTALE D'IMBOCCO
SCALA 1:50



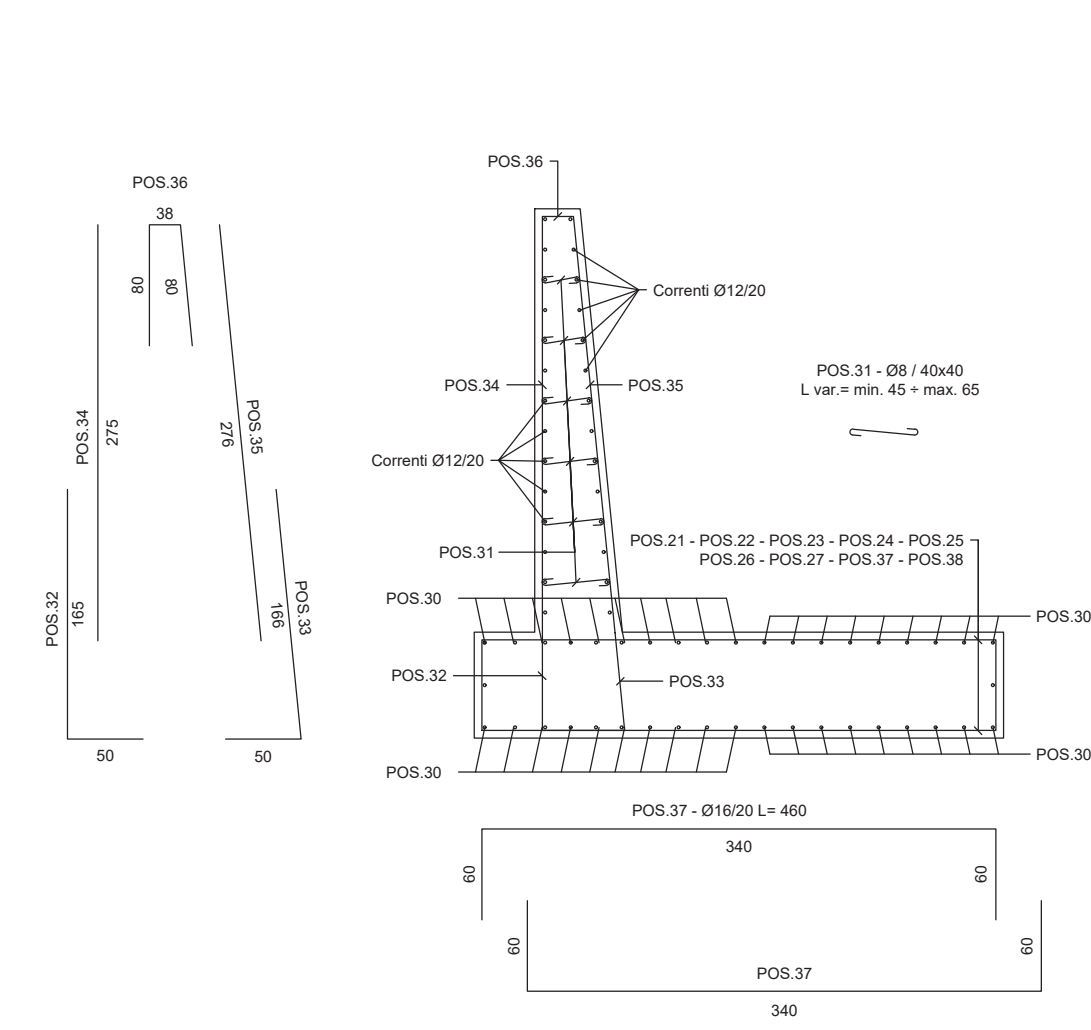
SEZIONE D-D MURI PORTALE D'IMBOCCO
SCALA 1:50



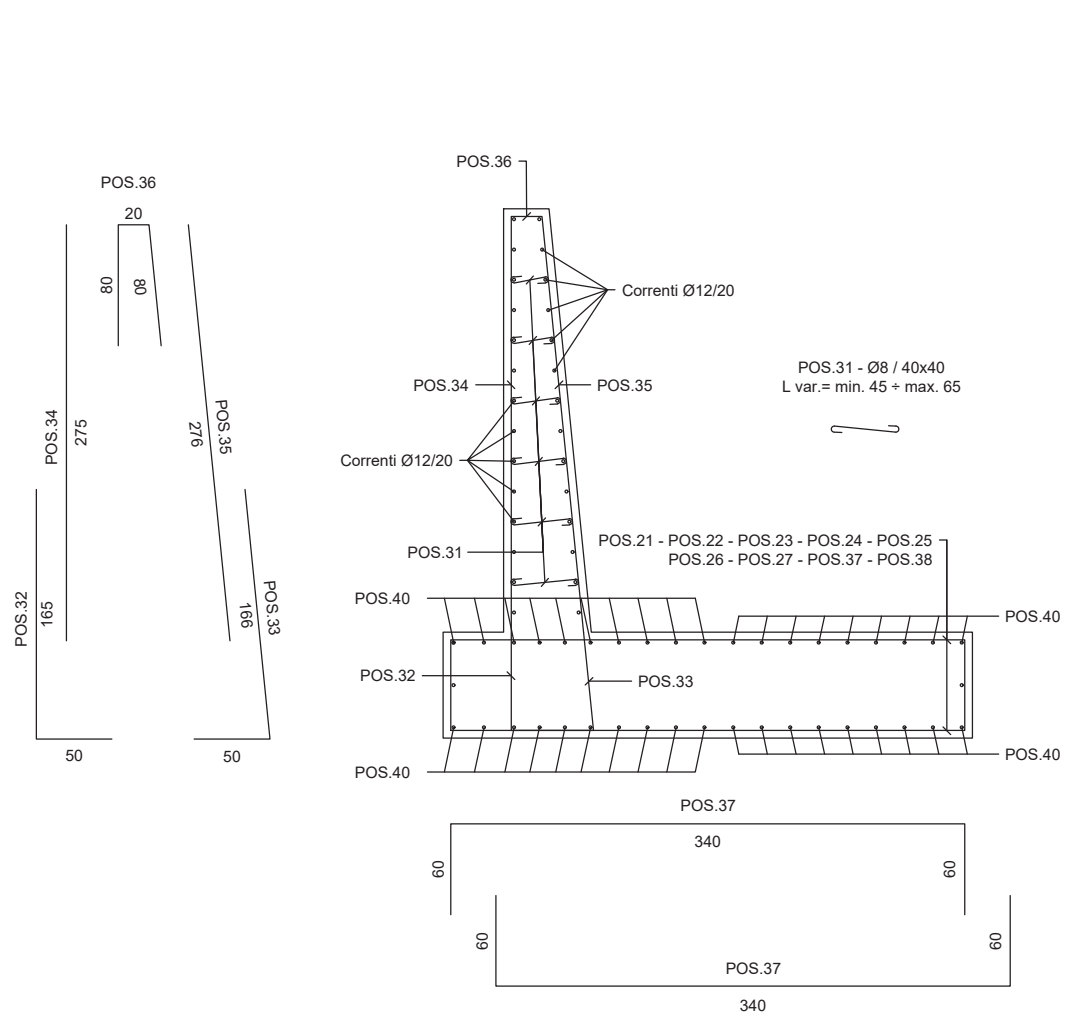
PIANTA FONDAZIONE MURI PORTALE D'IMBOCCO
SCALA 1:50



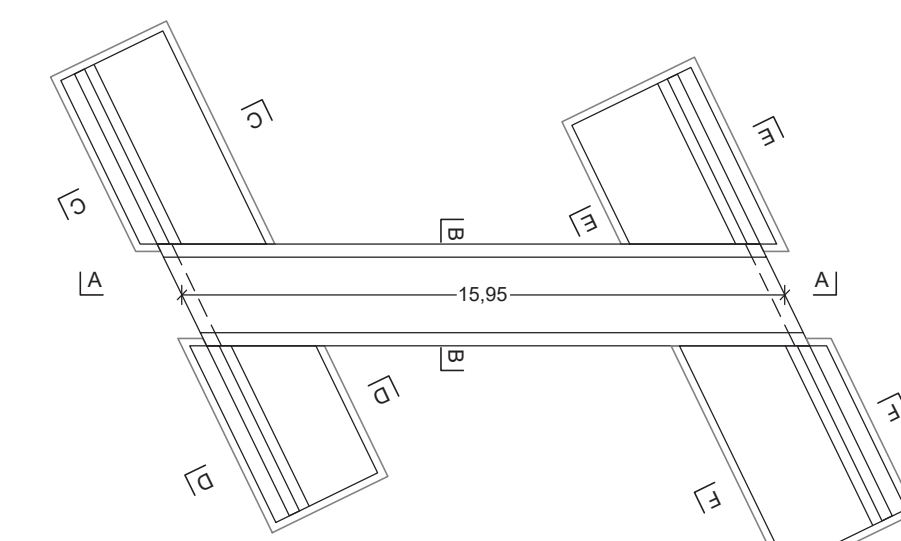
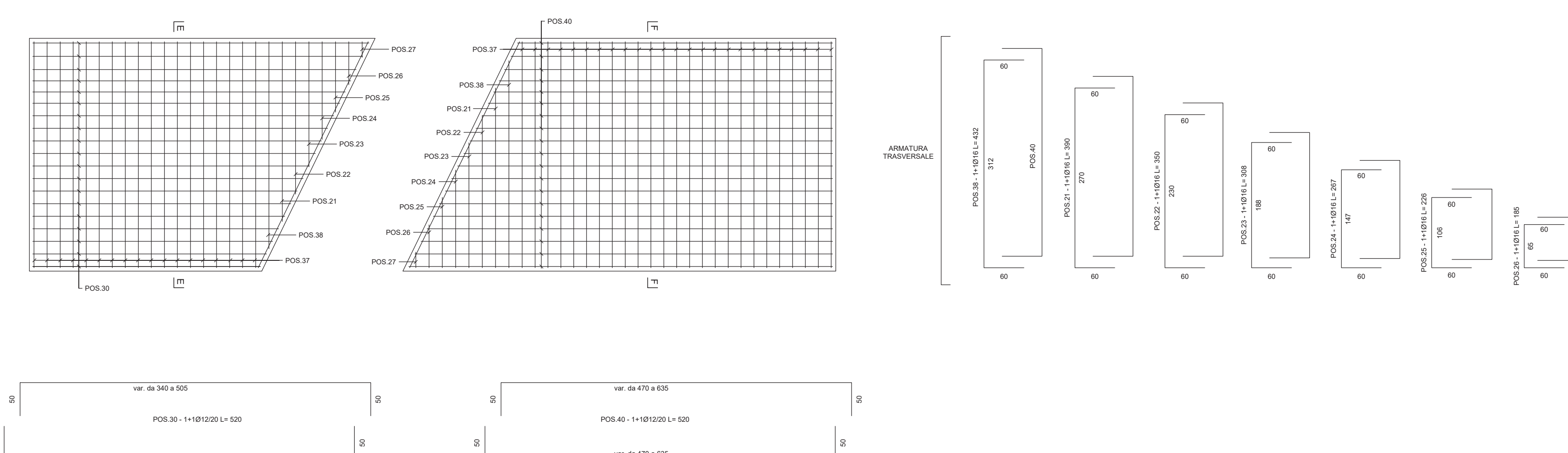
SEZIONE E-E MURI PORTALE DI SBocco
SCALA 1:50



SEZIONE F-F MURI PORTALE DI SBocco
SCALA 1:50



PIANTA FONDAZIONE MURI PORTALE DI SBocco
SCALA 1:50



Sanas GRUPPO FS ITALIANE Direzione Progettazione e Realizzazione Lavori

S.S.131 DI "CARLO FELICE"
Adeguamento e messa in sicurezza della S.S.131
Risoluzione dei nodi critici 2°stralcio
dal km 108+300 al km 158+000

PROGETTO ESECUTIVO CA284

R.T.I. di PROGETTAZIONE: Mandataria **PTER** Via G.B. Sammartini n°5 20122 - Milano Tel. 02 87879111 email: mail@pterc.it Mandante **ideg** Via Arimonde n°3 20100 Agrigento Tel. 0922 421007 email: deit@ingegneriaidpec.it

PROGETTISTI: Ing. Riccardo Formichi - Pro ter srl (integratore prestazioni specialistiche) Ordine Ing. di Milano n. 18045 Ing. Nicola D'Alessandro - Della Ingegneria srl Ordine Ing. di Agrigento n. 4395

IL GEOLOGO Dott. Geol. Massimo Mazzonico - Pro ter srl Albo Geol. Lombardo n. A762

COORDINATORE PER LA SICUREZZA IN FASE DI PROGETTAZIONE Ing. Diego Caccherelli Ordine Ing. di Milano n. 15813

VISTO: IL RESP. DEL PROCEDIMENTO Dott. Ing. Salvatore Frasca

PROTOCOLLO DATA

OPERE D'ARTE MINORI - Tombini idraulici
Scatolare pk 148+ 140 - TS10 su S015 200 x 200 cm
armatura

CODICE PROGETTO	NOME FILE	REVISIONE	SCALA
PROGETTO	TOOTM08STRAR01B	B	varie
PROGETTO	LV. PROC. N. PROC.		
LOPLSQE1901	CODICE ELAB. TOOTM08STRAR01		
D			
C			
B	REVISIONE PER ISTRUTTORIA, VERIFICA E CONTROLLI D.LGS. 35/11	Aprile 2021	Ing. D. D'ALESSANDRO Ing. M. CARLINO Ing. N. D'ALESSANDRO
A	Emissione	Maggio 2020	Ing. D. D'ALESSANDRO Ing. M. CARLINO Ing. N. D'ALESSANDRO
REV.	DESCRIZIONE	DATA	REDAITTO VERIFICATO APPROVATO