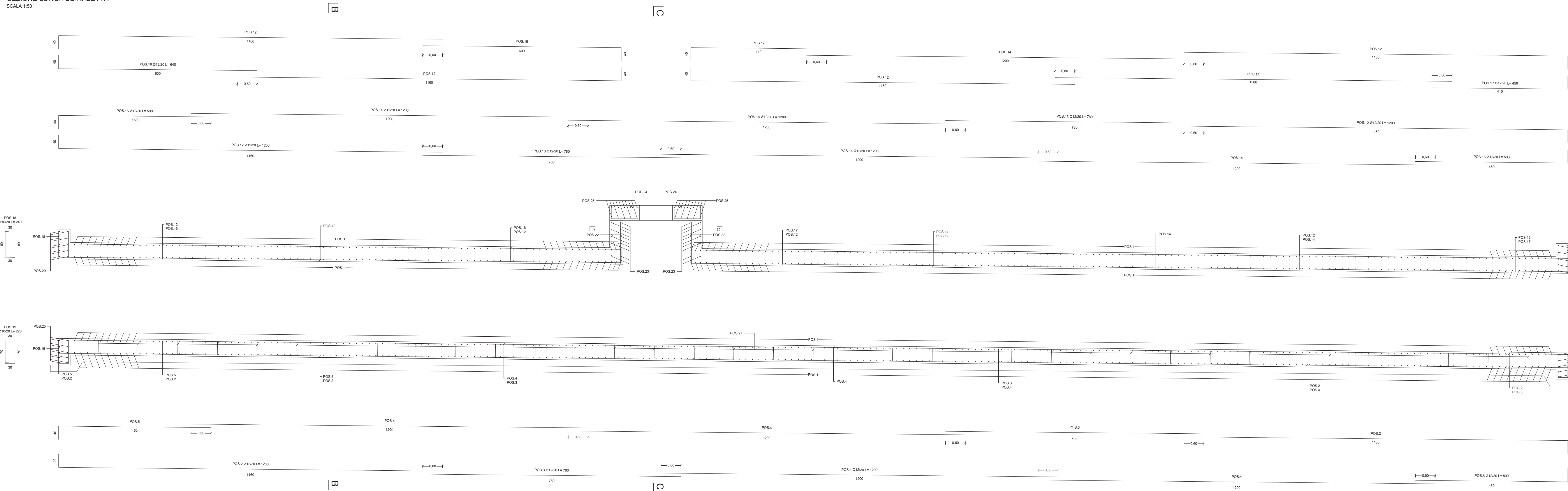
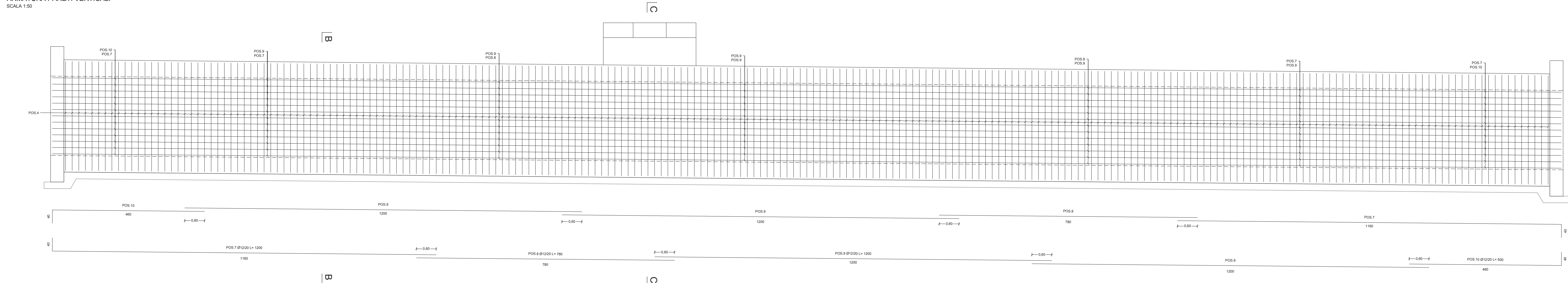


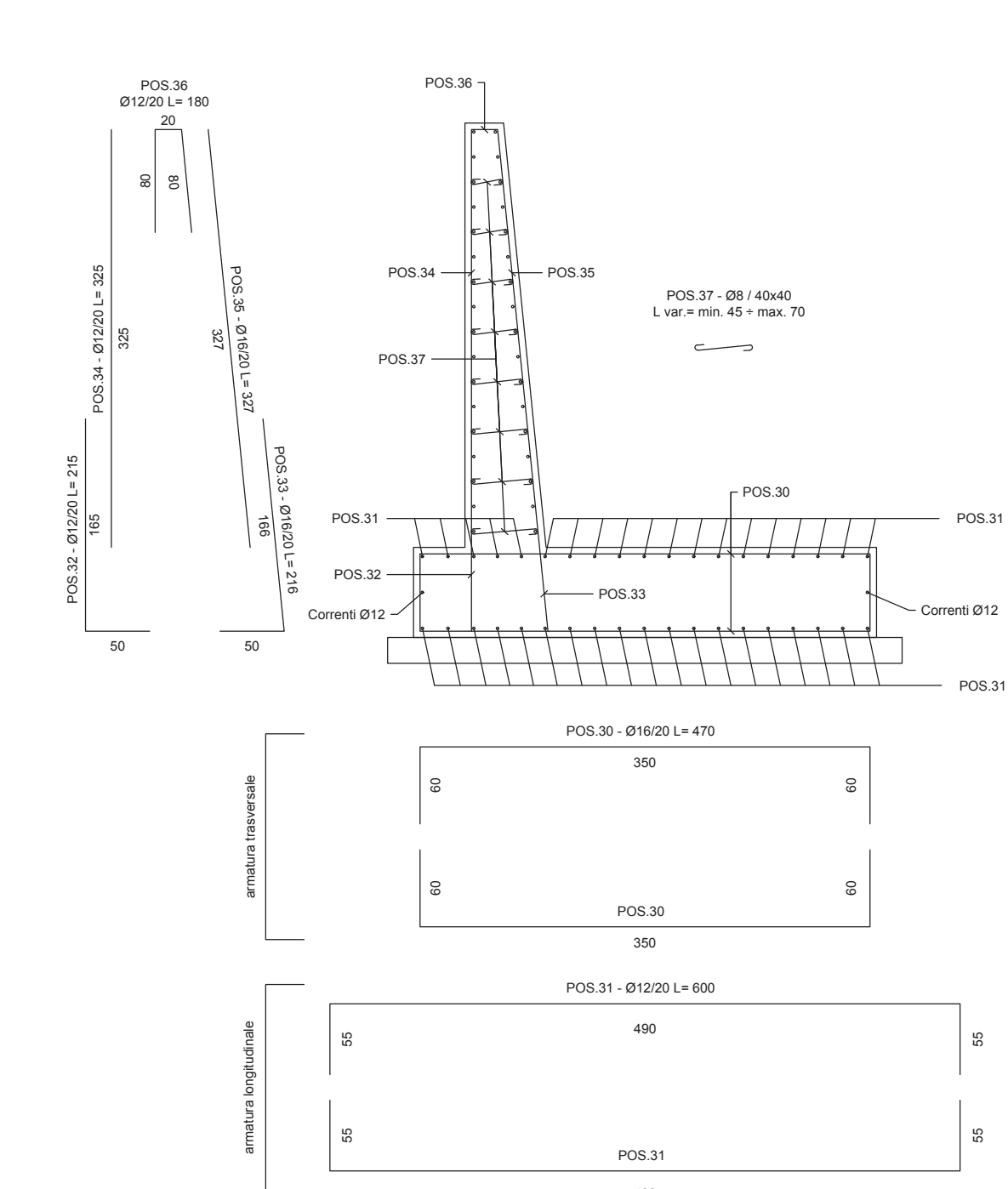
SEZIONE LONGITUDINALE A-A
SCALA 1:50



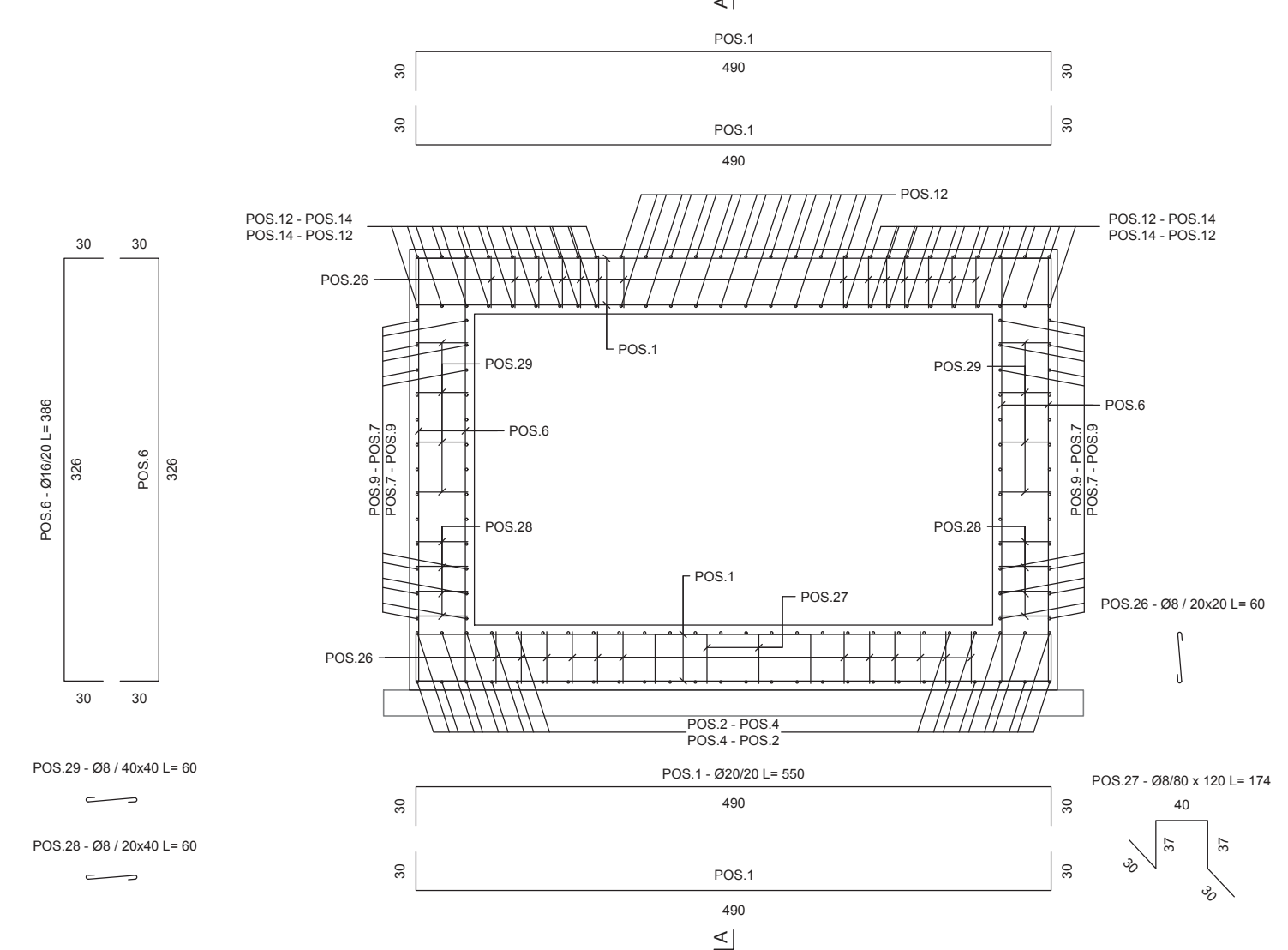
ARMATURA PARETI VERTICALI
SCALA 1:50



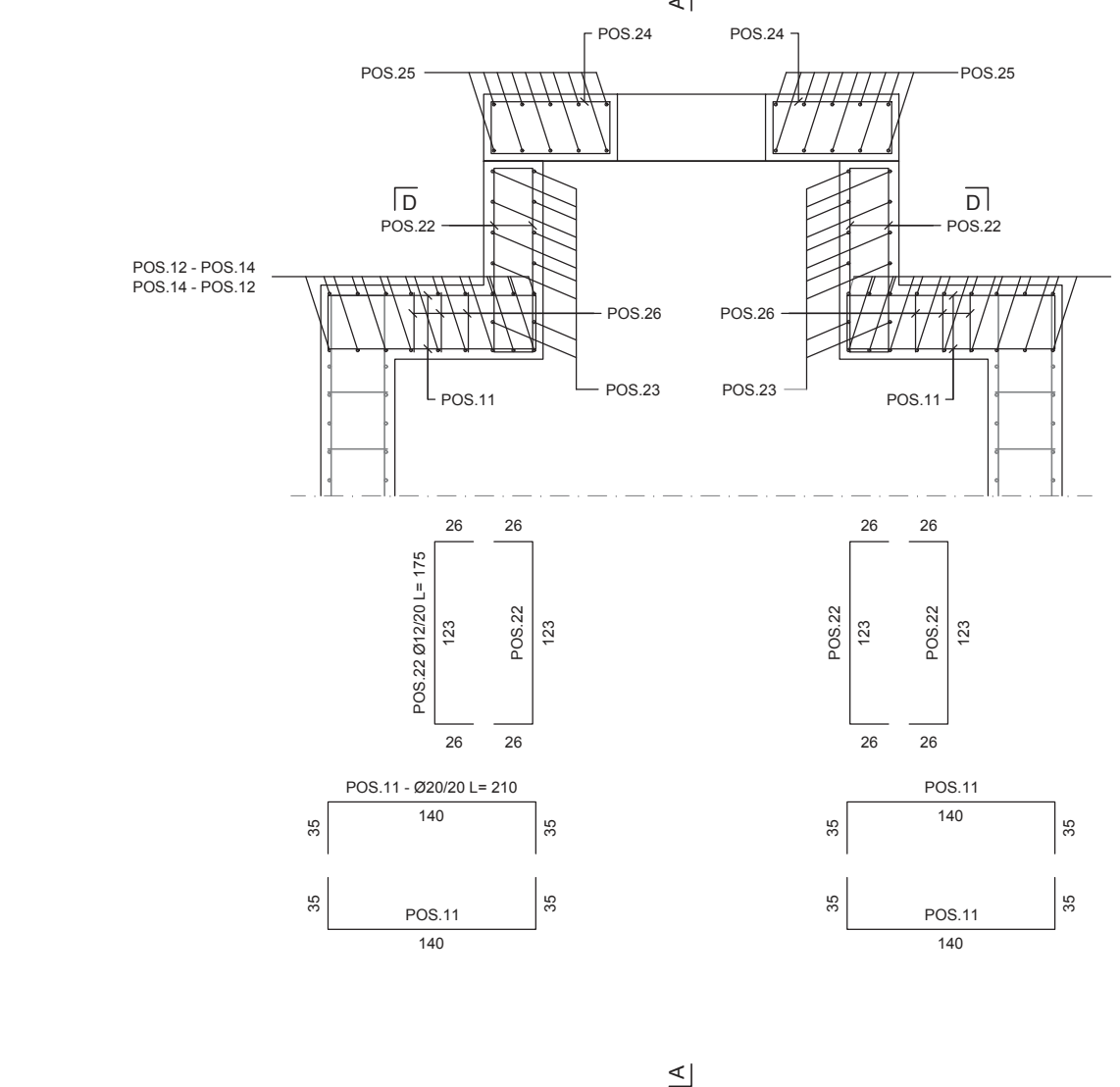
SEZIONE TRASVERSALE MURI
SCALA 1:50



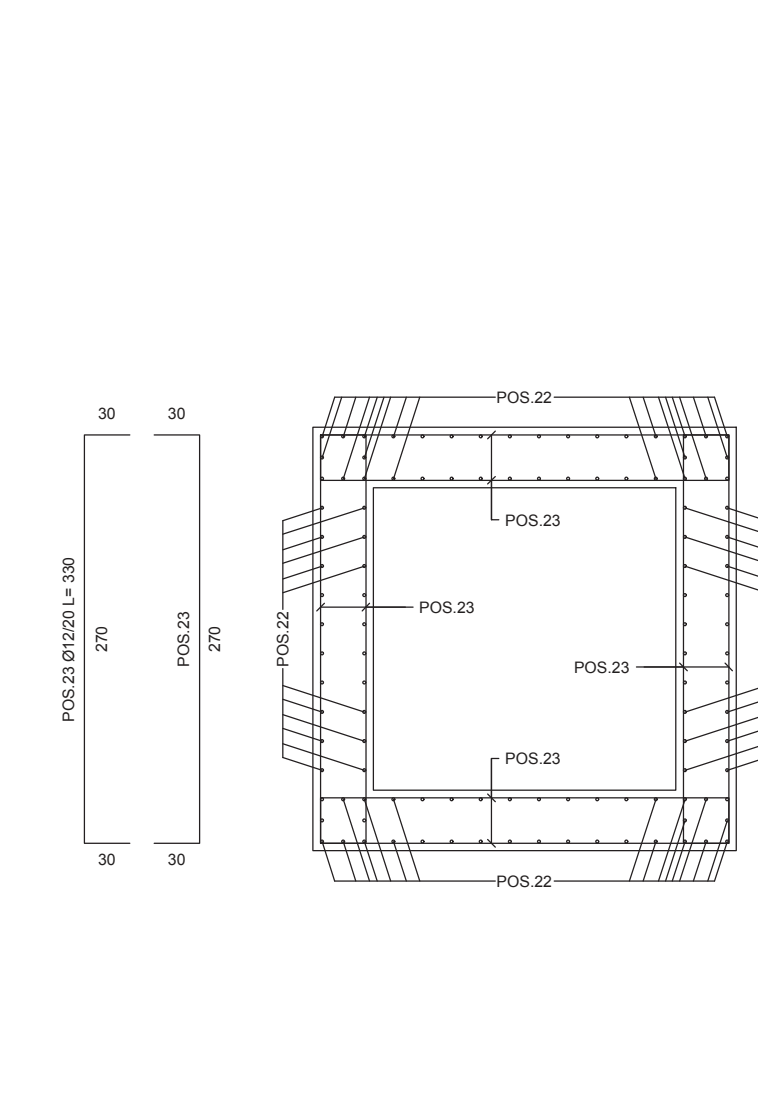
SEZIONE TRASVERSALE B-B
SCALA 1:50



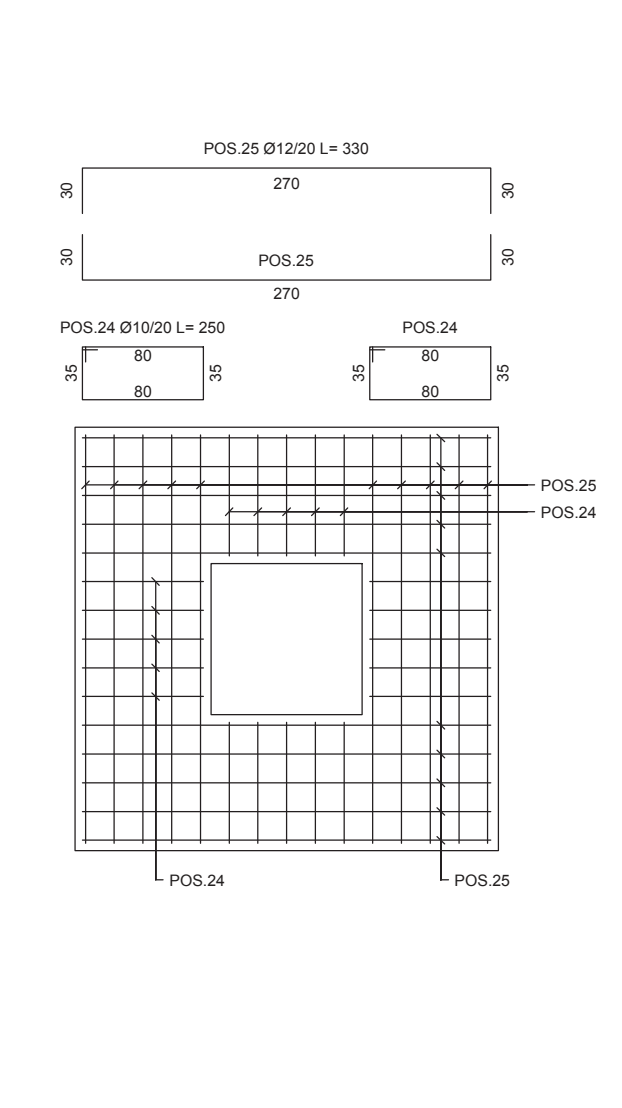
SEZIONE TRASVERSALE C-C
SCALA 1:50



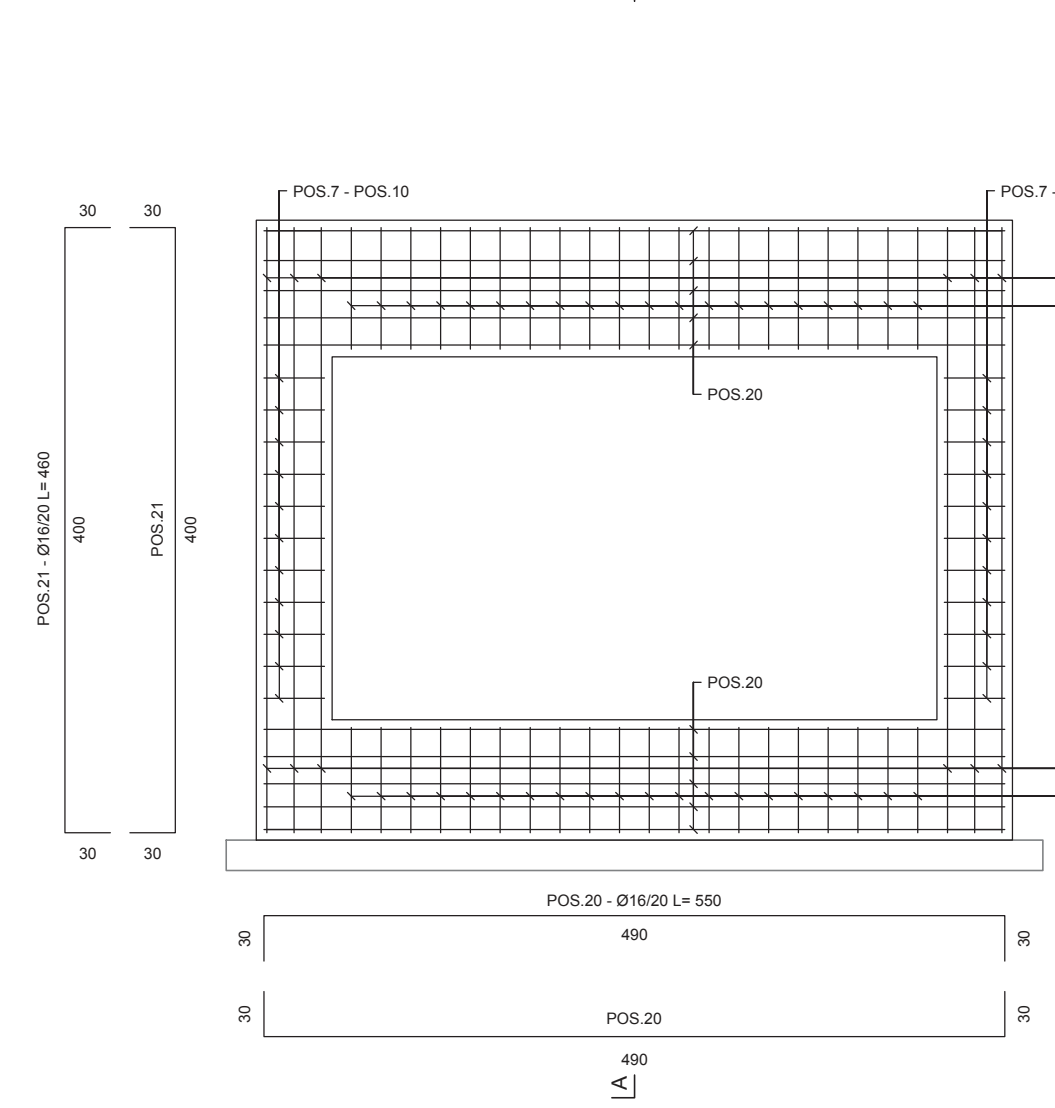
SEZIONE ORIZZONTALE D-D
SCALA 1:50



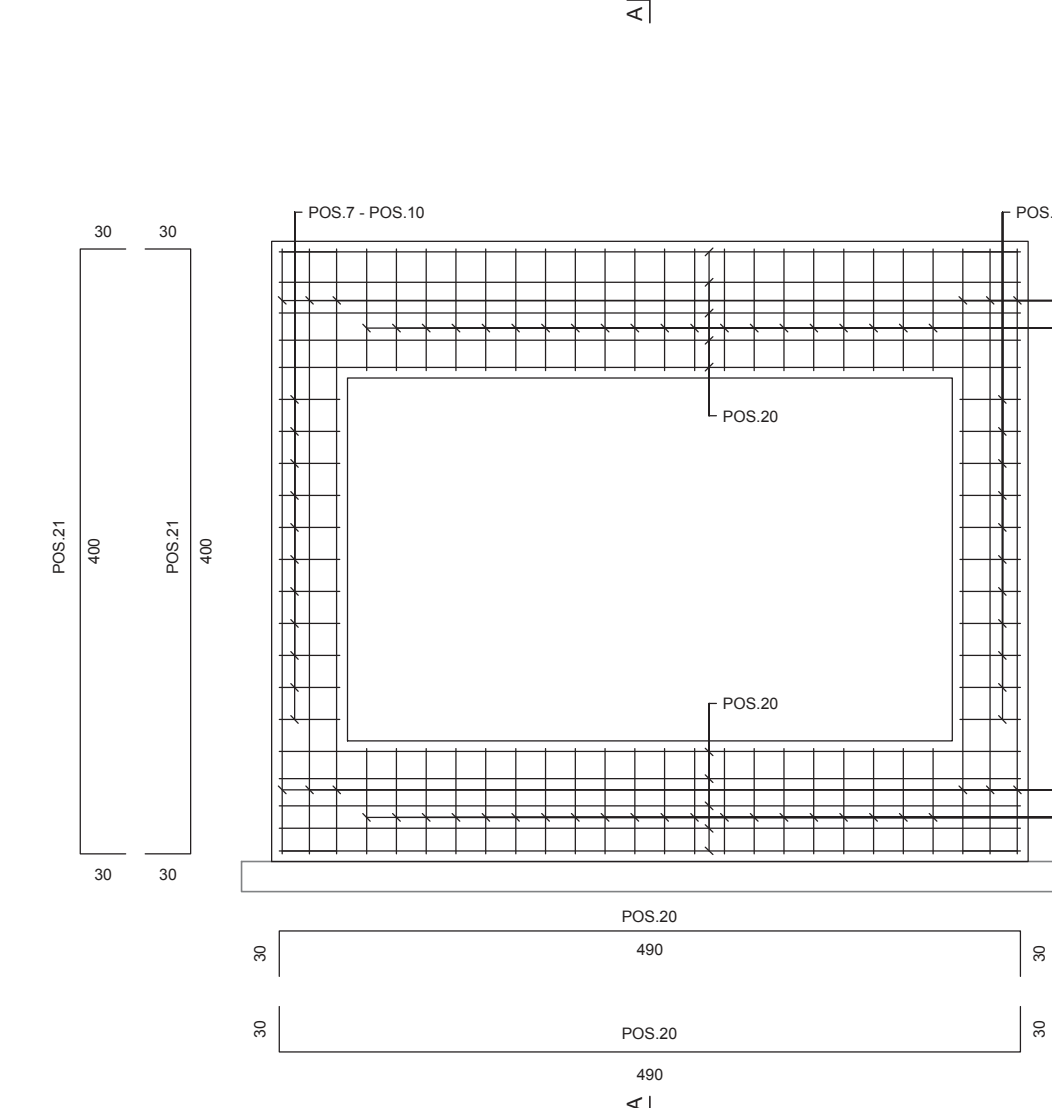
ARMATURA SOLETTA DI COPERTURA
SCALA 1:50



PORTALE DI IMBOCCO
SCALA 1:50



PORTALE DI SBocco
SCALA 1:50



S.S.131 DI "CARLO FELICE"
Adegumento e messa in sicurezza della S.S.131
Risoluzione dei nodi critici 2°stralcio
dal km 108+300 al km 158+000

PROGETTO ESECUTIVO

CA284

R.T.I. di PROGETTAZIONE: Mandataria **PROITER** Via G.B. Sommarini n°5 20123 - Milano Tel. 02 47397111 email:ma@proiter.it
Mandante **ASFER** Via Ardenne n°13 20100 Agrate Tel. 0362 421007 email:del@ingegneri@pec.it

PROGETTISTI:
Ing. Riccardo Farnochi - Pro. Per. art. (Integratore prestazioni specialistiche)
Ordine Ing. di Milano n. 18542
Ing. Nicola D'Alessandro - Della Ingegneria art.
Ordine Ing. di Agrate n. A995
IL GEOLOGO:
Dott. Geol. Massimo Mazzaroni - Pro. Per. art. (Integratore prestazioni specialistiche)
Abbi. Geol. Lombardia n. A762
COORDINATORE PER LA SICUREZZA IN FASE DI PROGETTAZIONE:
Ing. Diego Ciccarelli
Ordine Ing. di Milano n. 15815
VISTO IL RESP. DEL PROCEDIMENTO:
Dott. Ing. Salvatore Frasco

OPERE D'ARTE MINORI - Tombin idraulici
Scatolare pk 151+080 - TS11 su S016 400 x 240 cm
armature

PROGETTO	NO. FILE	REVISIONE	SCALA
LOPLSQE 1901	TOOTM09STRAR01A	A	vite
D			
C			
B			
A			
REV.	DESCRIZIONE	DATA	REDDATO VERIFICATO APPROVATO