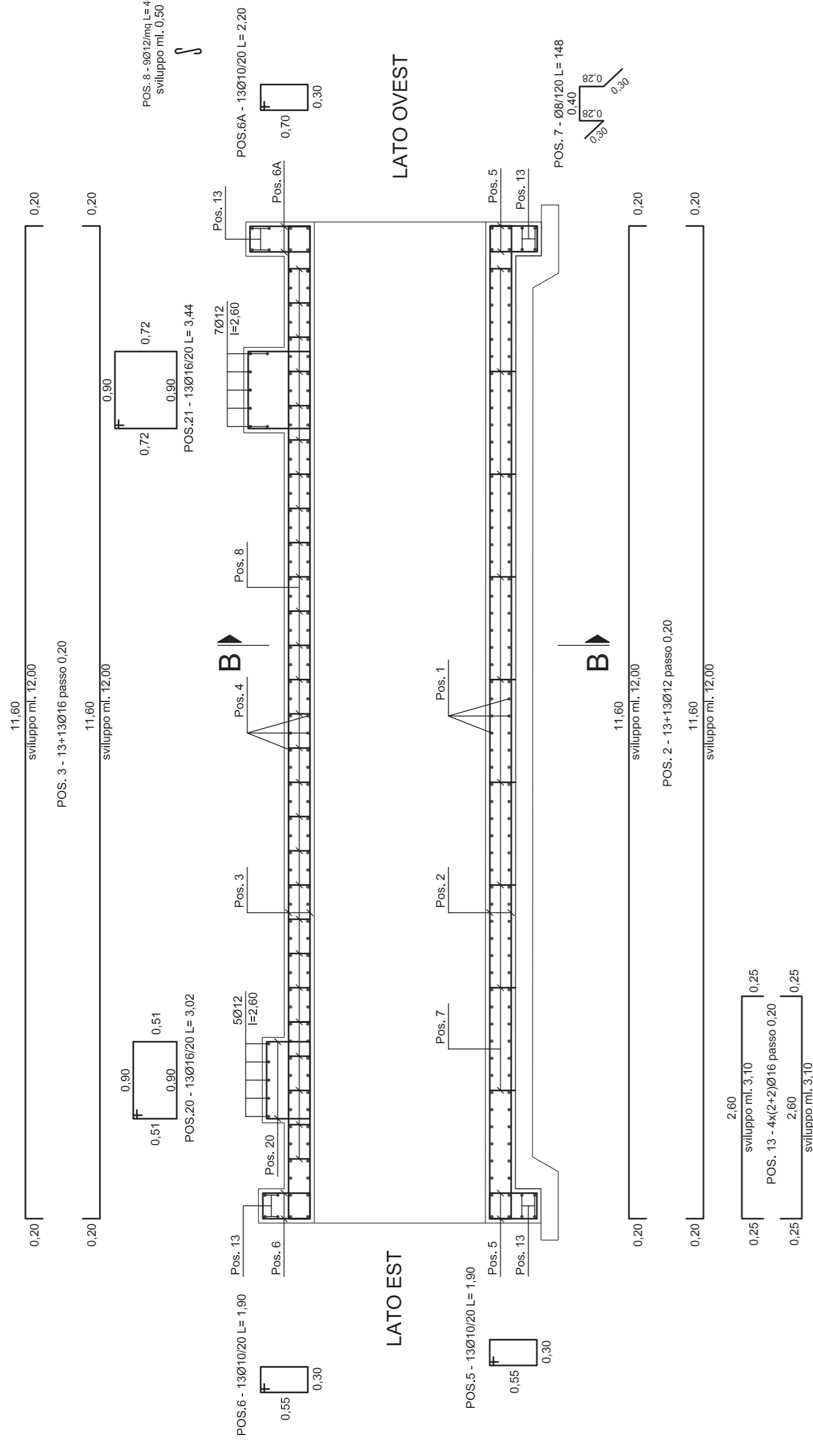
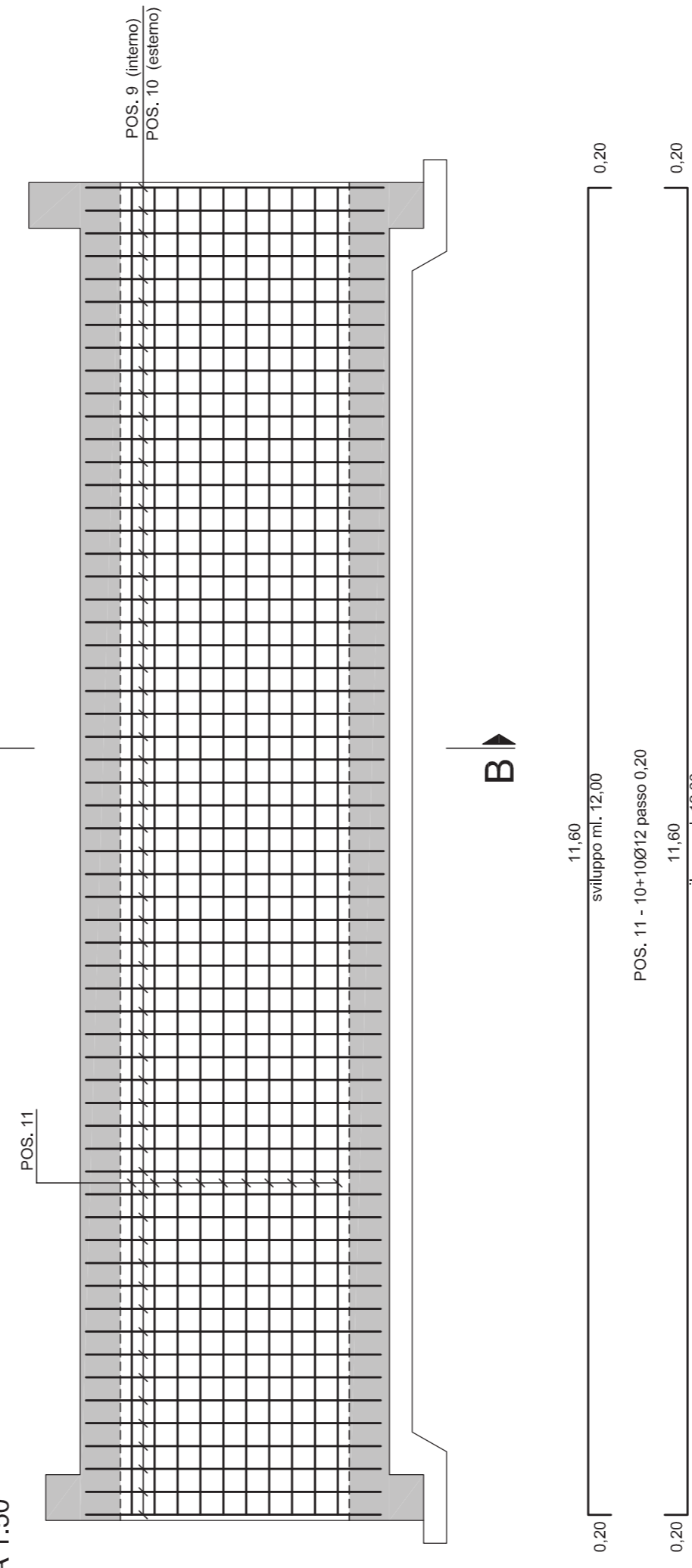


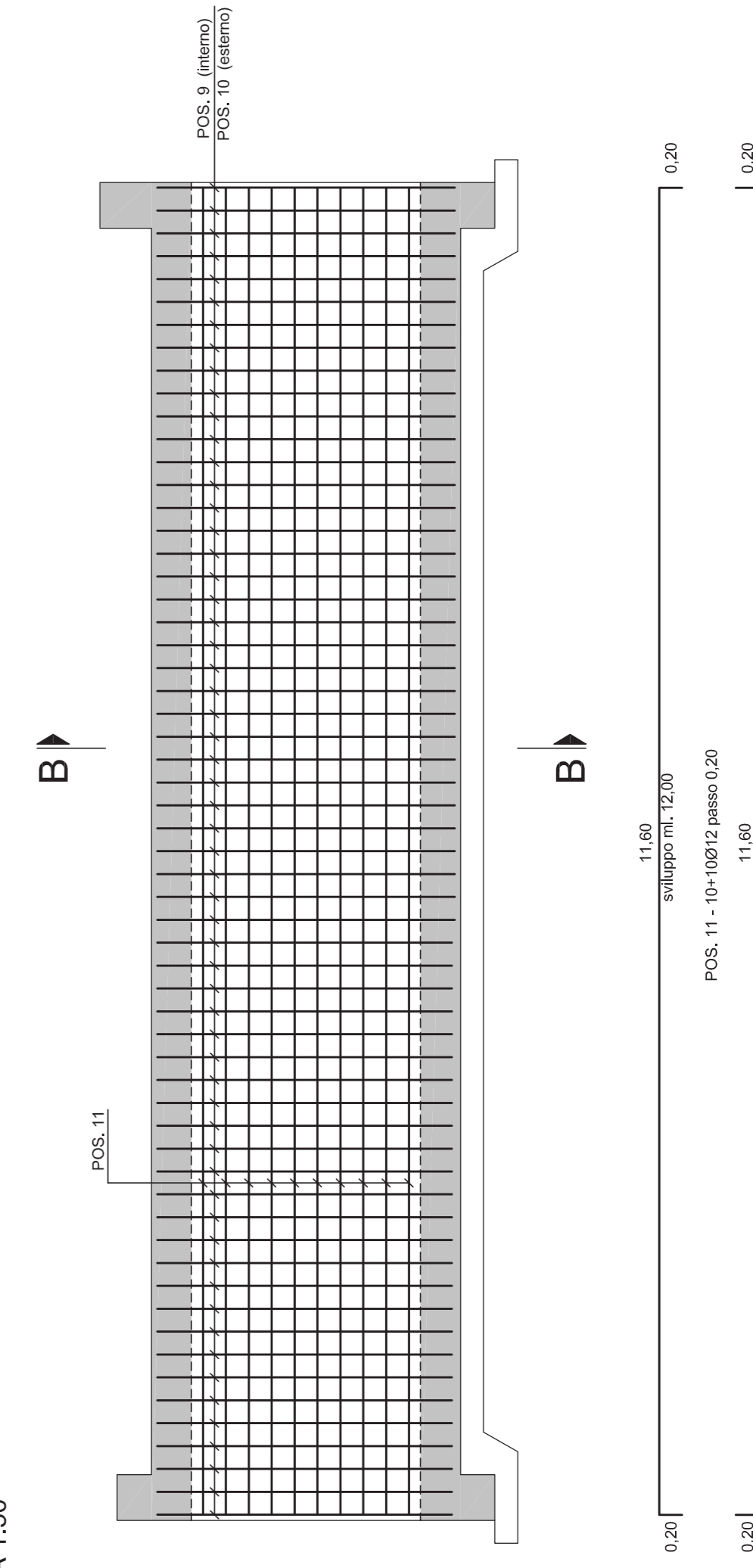
SEZIONE LONGITUDINALE A-A
SCALA 1:50



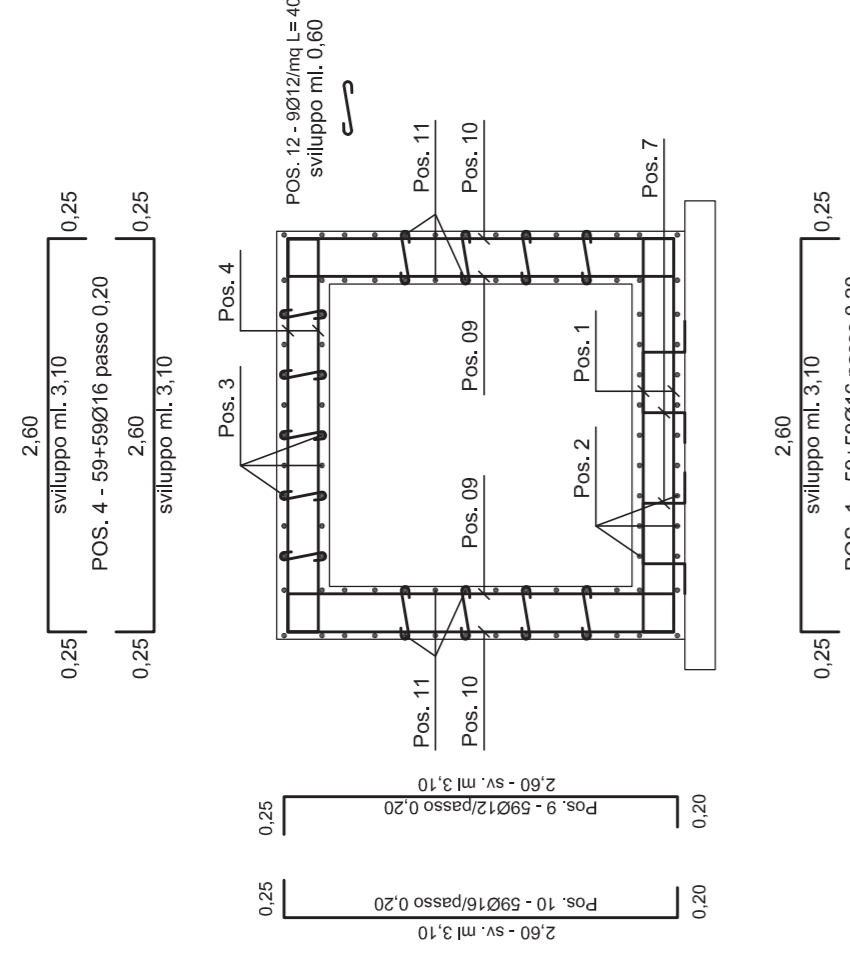
ARMATURA PARETE A
SCALA 1:50



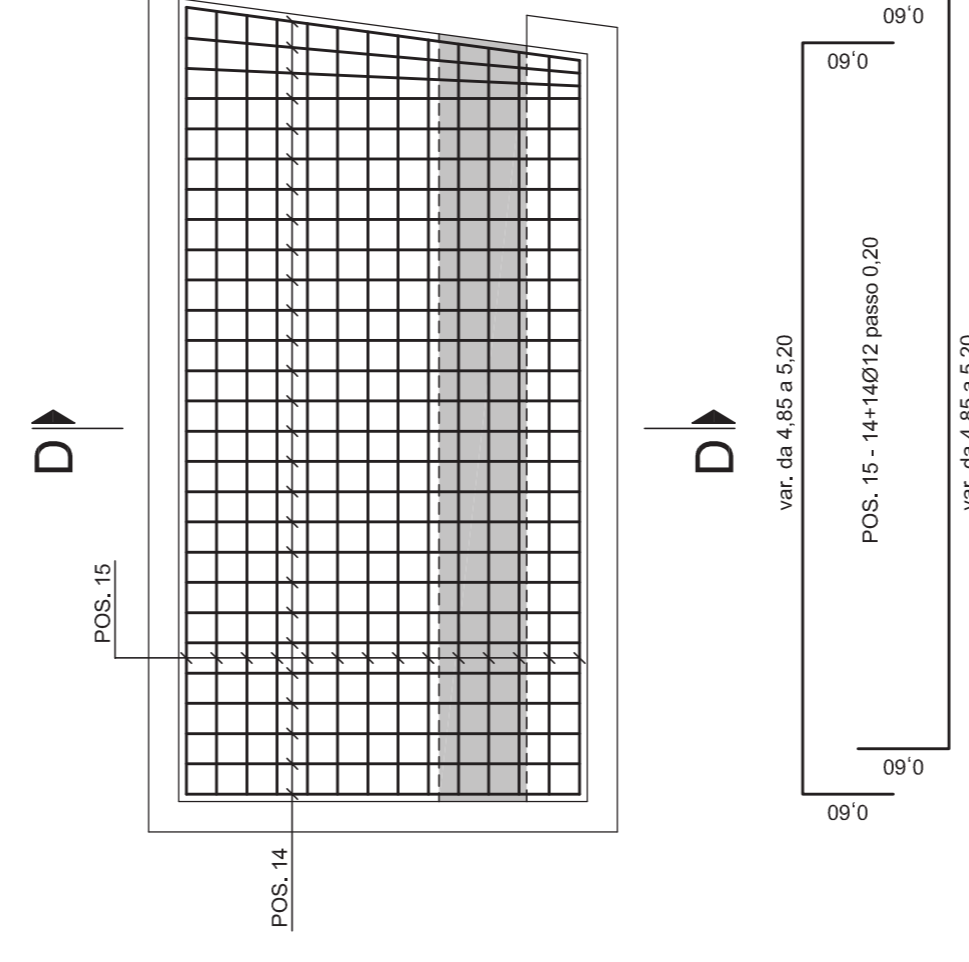
ARMATURA PARETE B
SCALA 1:50



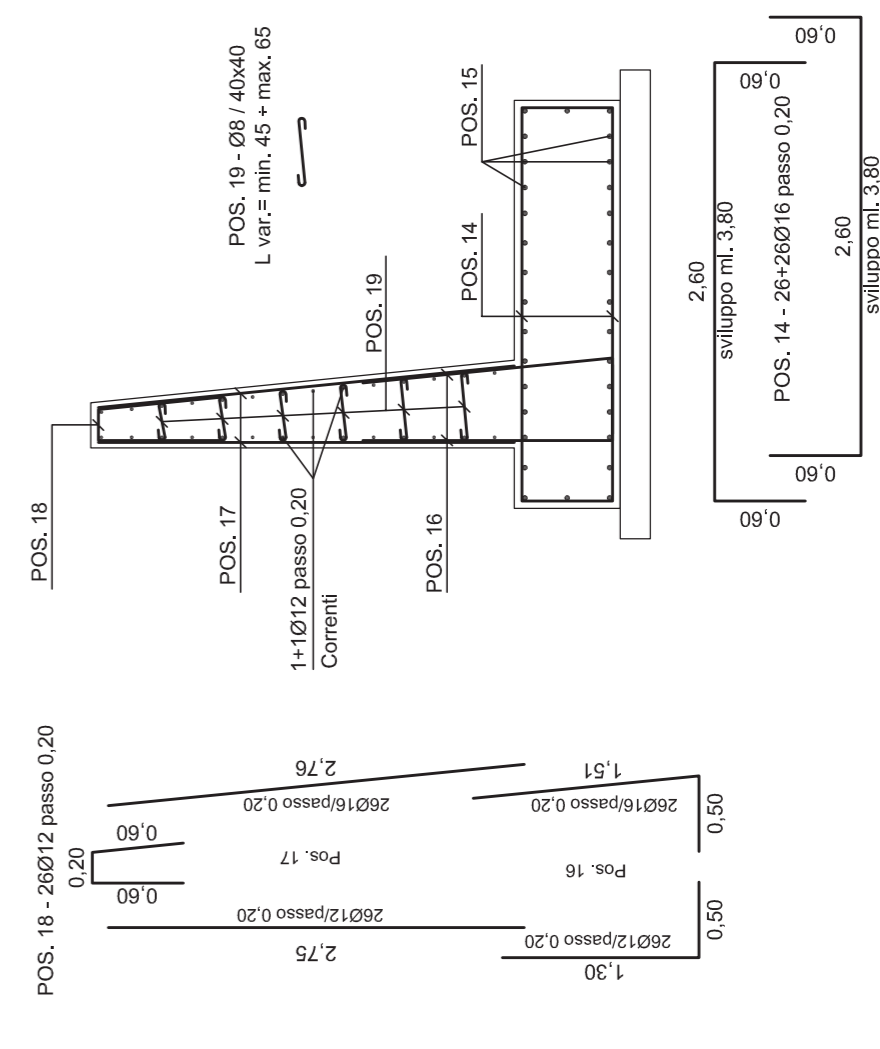
SEZIONE TRASVERSALE B-B
SCALA 1:50



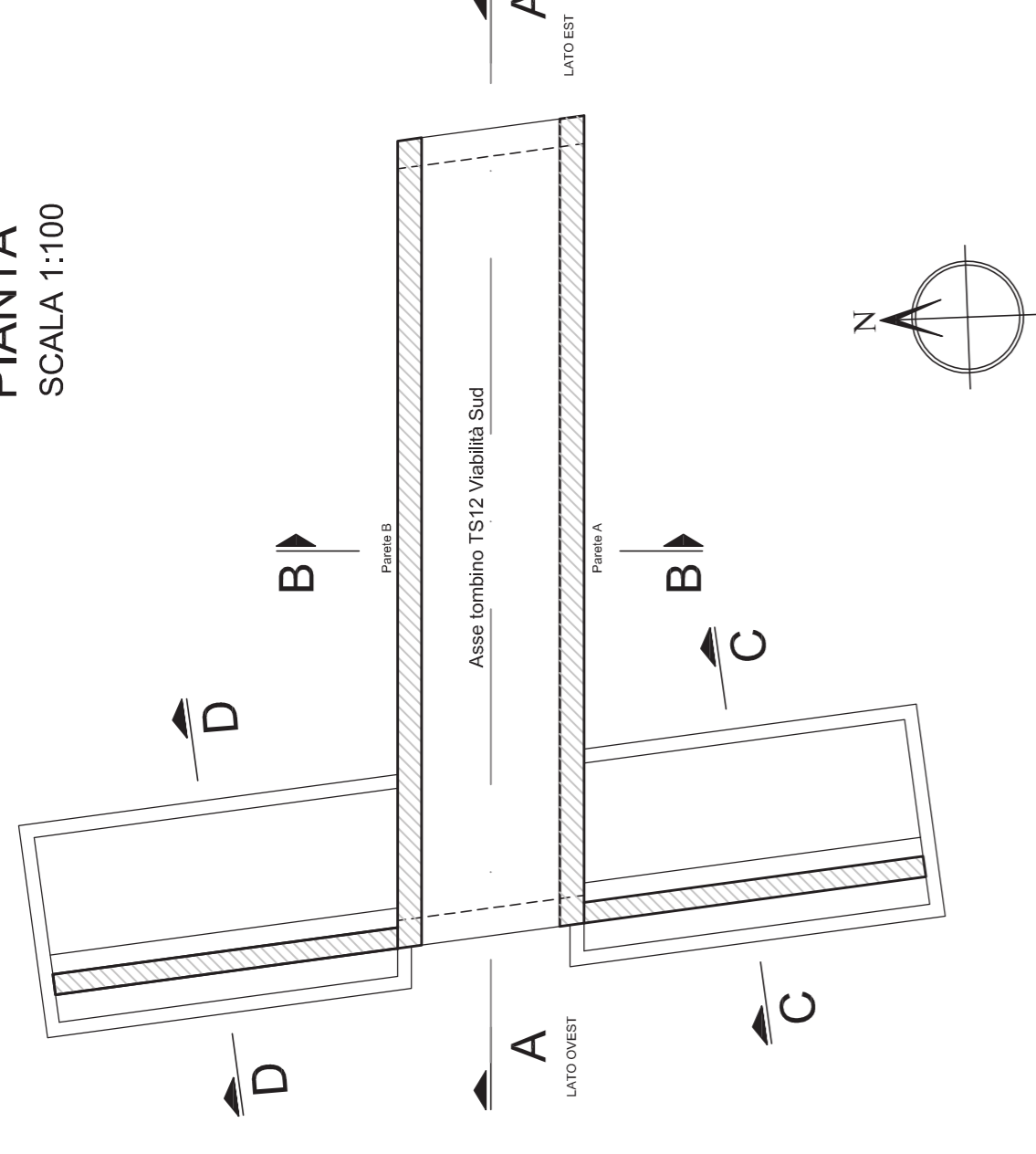
PIANTA FONDAZIONE MURI PORTALE
LATO OVEST A DESTRA
SCALA 1:50



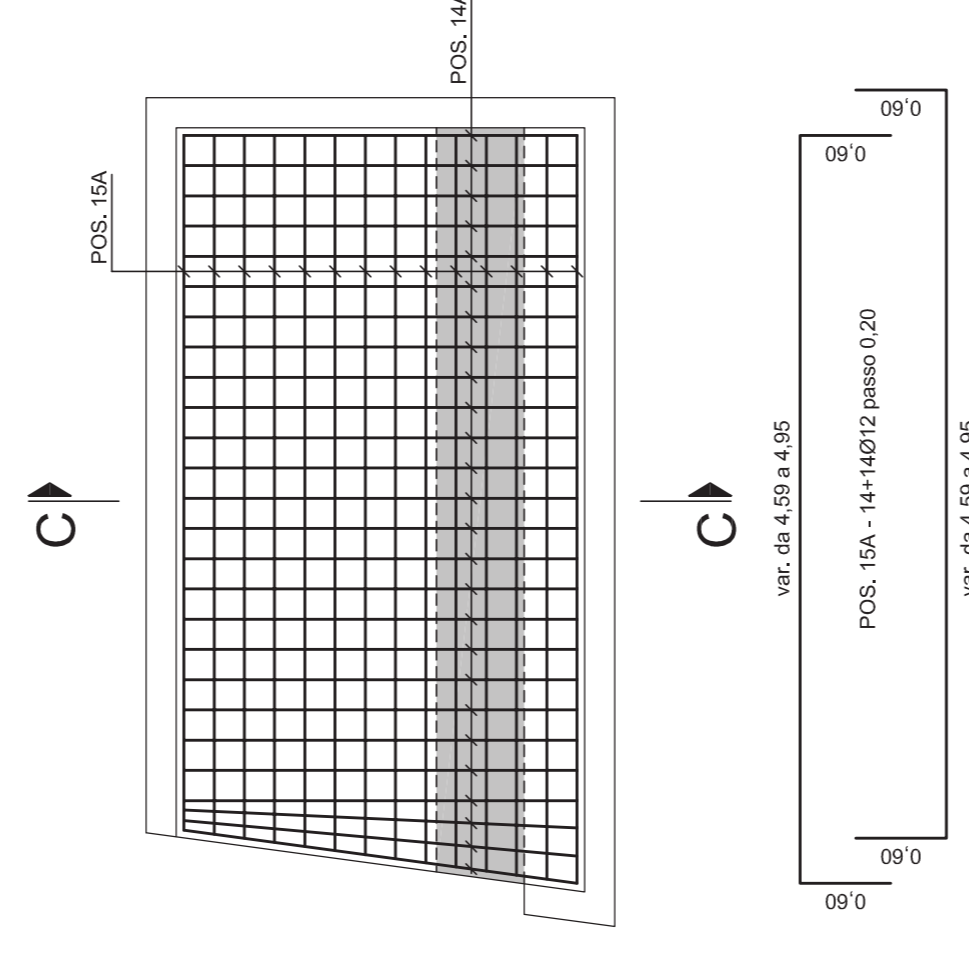
SEZIONE TRASVERSALE C-C
SCALA 1:50



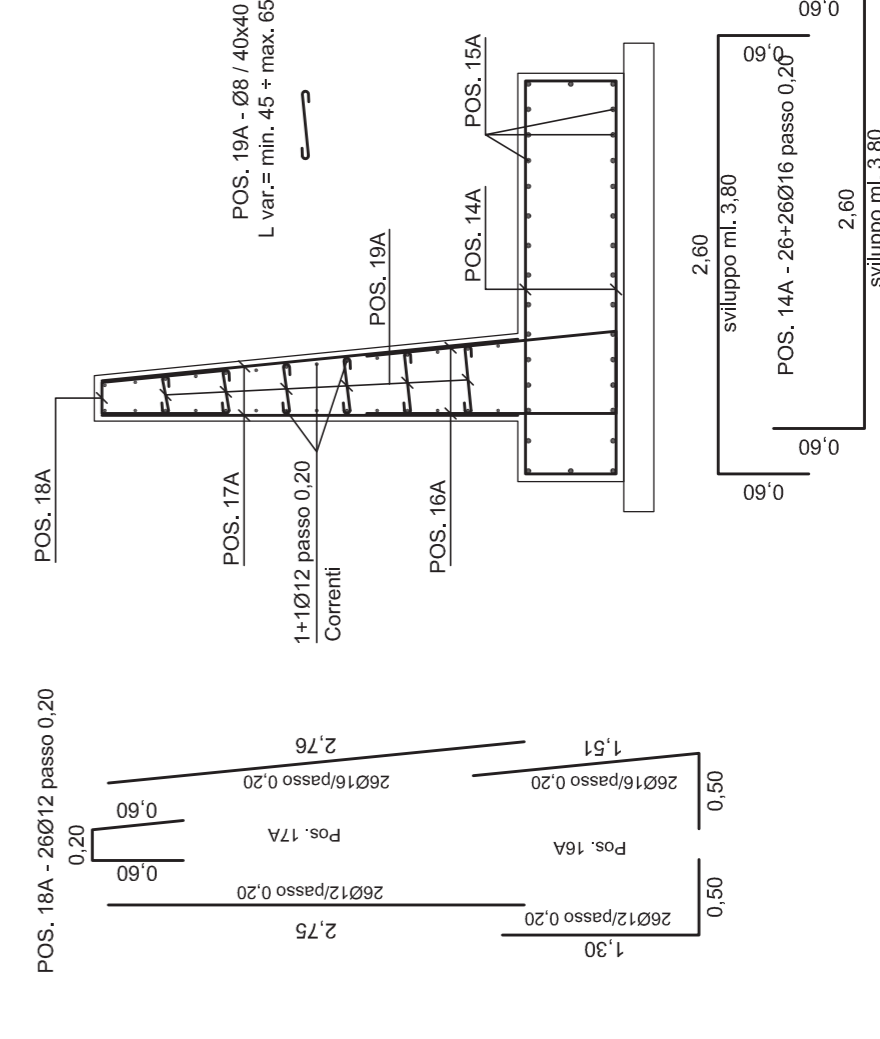
PIANTA
SCALA 1:100



PIANTA FONDAZIONE MURI PORTALE
LATO OVEST A SINISTRA
SCALA 1:50



SEZIONE TRASVERSALE C-C
SCALA 1:50



NOTA
POSIZIONI NELLA SPALLA: DA Pos. 1 a Pos. 19



Direzione Progettazione e Realizzazione Lavori

S.S.131 DI "CARLO FELICE"
Adeguamento e messa in sicurezza della S.S.131
Risoluzione dei nodi critici 2° stralcio
dal km 108+300 al km 158+000

PROGETTO ESECUTIVO CA284

R.T.I. di PROGETTAZIONE: **MANDATARIA**
PROITER **MANDATARIA**
Via C.B. Sommarini n.5
00198 Roma Tel. 06.4797911
Fax 06.4797917
www.proiter.it email: info@proiter.it
Via C.B. Sommarini n.3
00198 Roma Tel. 06.4797911
Fax 06.4797917
www.proiter.it email: deltagruppo@proiter.it

PROGETTISTI:
Ing. Riccardo Formicola - Pro Ter srl (integratore prestazioni specialistiche)
Ing. Roberto Formicola - Pro Ter srl (integratore prestazioni specialistiche)
Ing. Roberto Formicola - Pro Ter srl (integratore prestazioni specialistiche)

INGEGNERE RESPONSABILE:
Ing. Roberto Formicola - Pro Ter srl (integratore prestazioni specialistiche)

IL GEOLOGO:
Dott. Carlo Massimo Mazzanti - Pro Ter srl
Viale S. Maria Goretti n. 27
00144 Roma Tel. 06.4941111
Fax 06.4941112
www.mazzanti.it

COORDINATORE PER LA SICUREZZA IN FASE DI PROGETTAZIONE:
Ing. Diego Cecchetti
Via S. Maria Goretti n. 27
00144 Roma Tel. 06.4941111
Fax 06.4941112
www.mazzanti.it

VISTO IL RESP. DEL PROCEDIMENTO
Dell' Ing. Salvatore Pross

PROTOCOLLO DATA

PROTOCOLLO DATA

PROTOCOLLO DATA

PROTOCOLLO DATA

PROTOCOLLO DATA

PROTOCOLLO DATA

PROTOCOLLO DATA

PROTOCOLLO DATA

PROTOCOLLO DATA

PROTOCOLLO DATA

PROTOCOLLO DATA

PROTOCOLLO DATA

PROTOCOLLO DATA

PROTOCOLLO DATA

PROTOCOLLO DATA



OPERE D'ARTE MINORI - Tombini idraulici
Scatolare pk.153+370 - TS12 su S017 200 x 200 cm
armatura tombino viabilità sud

REVISIONE	SCALA	DATA	VERIFICATO	APPROVATO
A	1:50			
B				
C				
D				
A	Emisione		Ing. M. CALINO	
B				
C				
D				