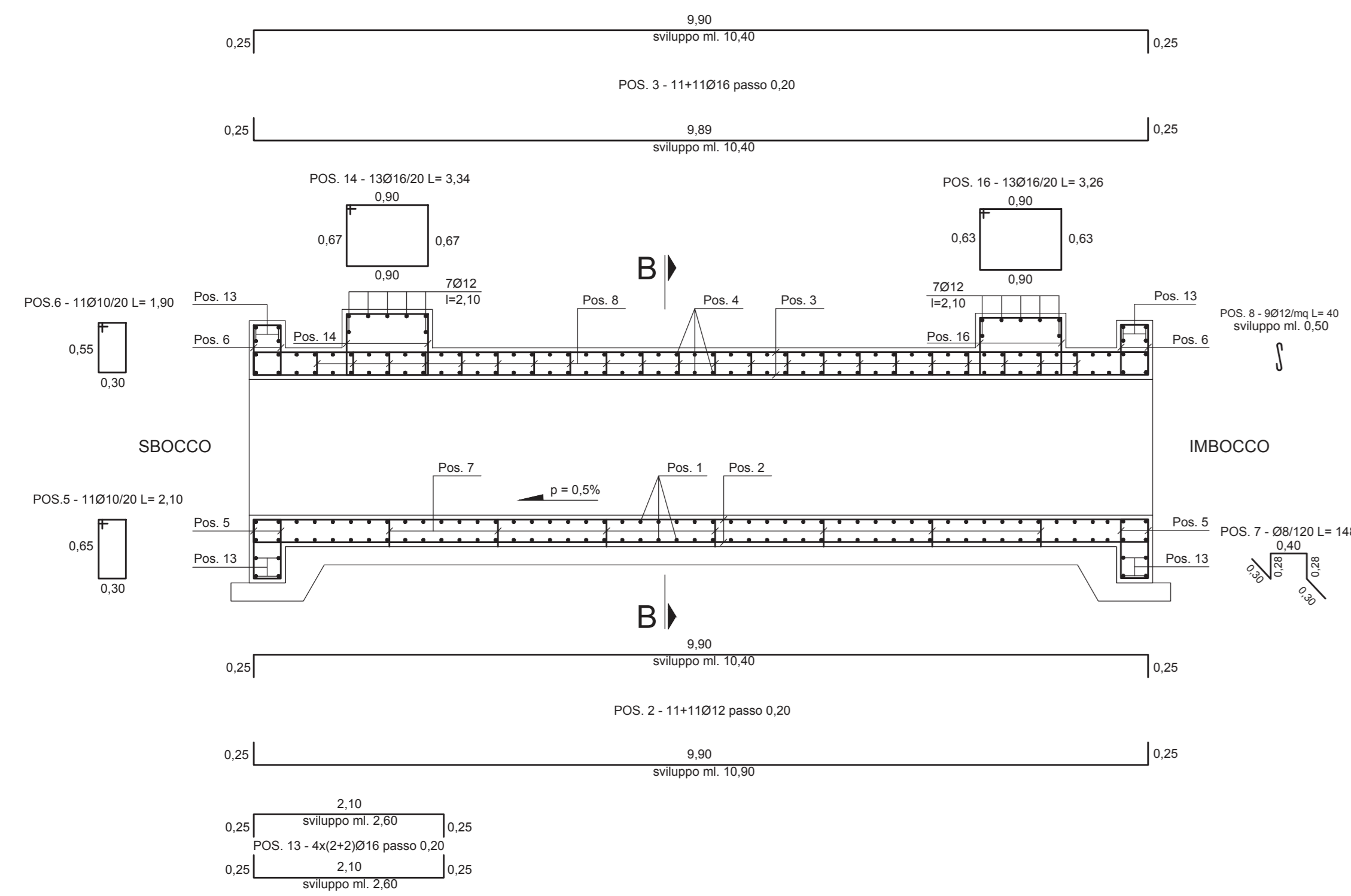
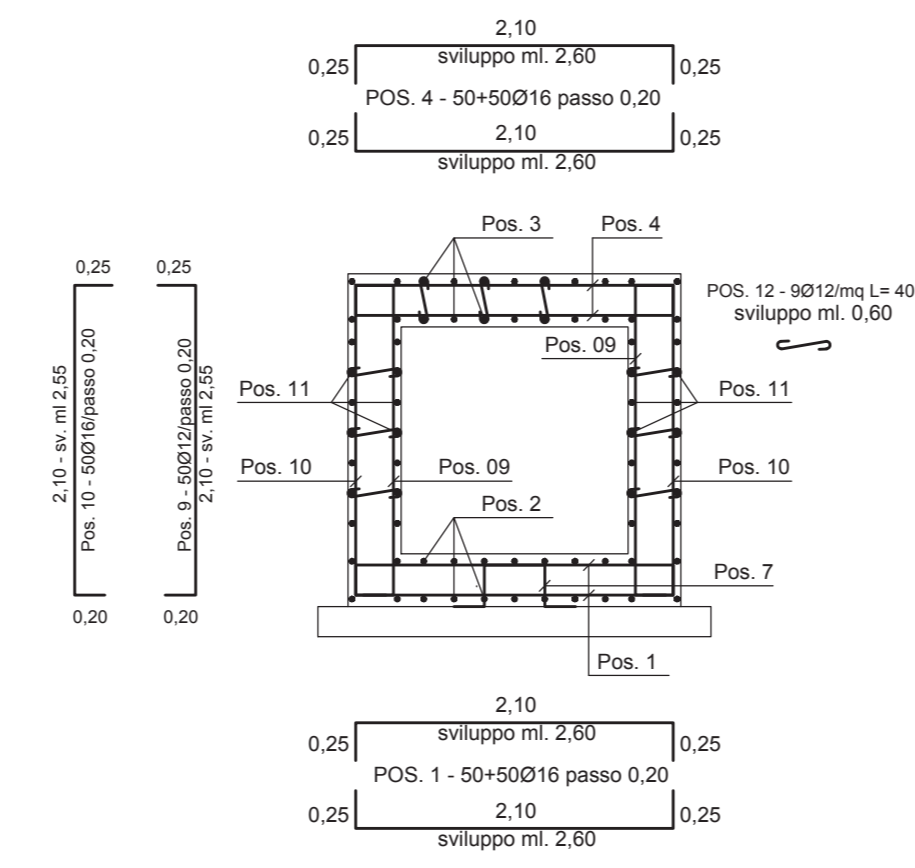


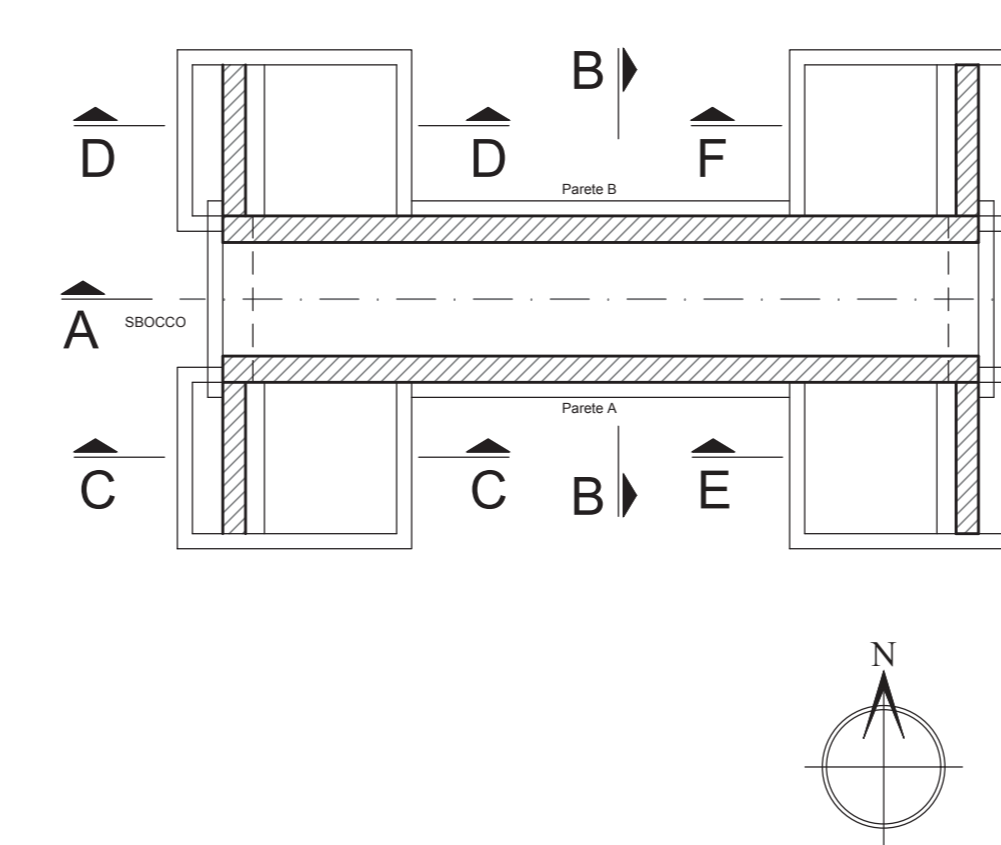
**SEZIONE LONGITUDINALE A-A**  
SCALA 1:50



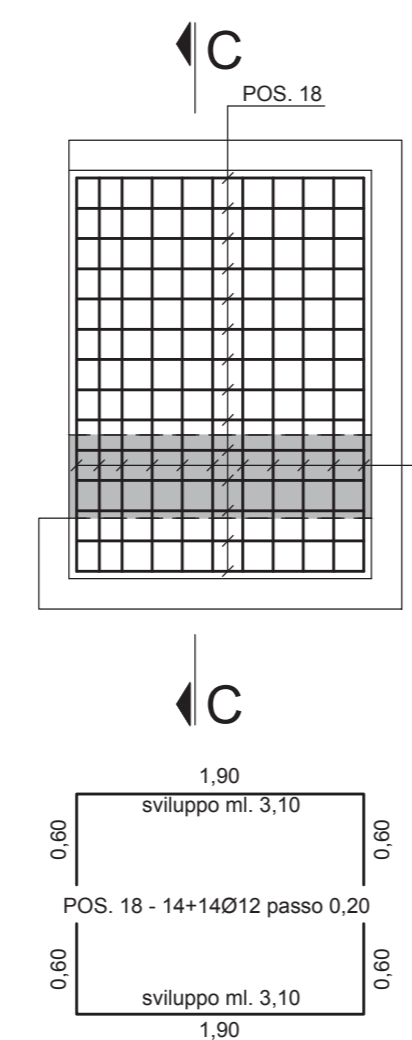
**SEZIONE TRASVERSALE B-B**  
SCALA 1:50



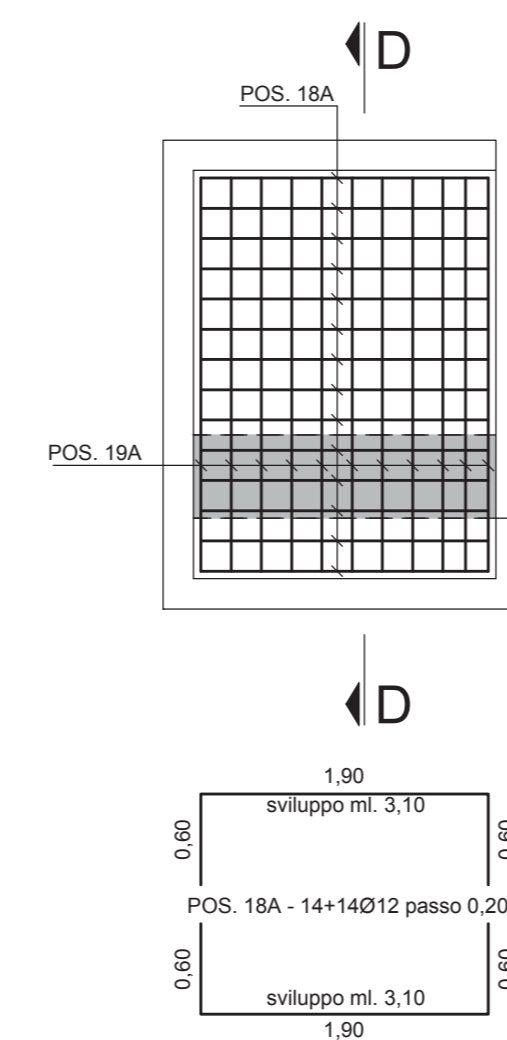
**PIANTA**  
SCALA 1:100



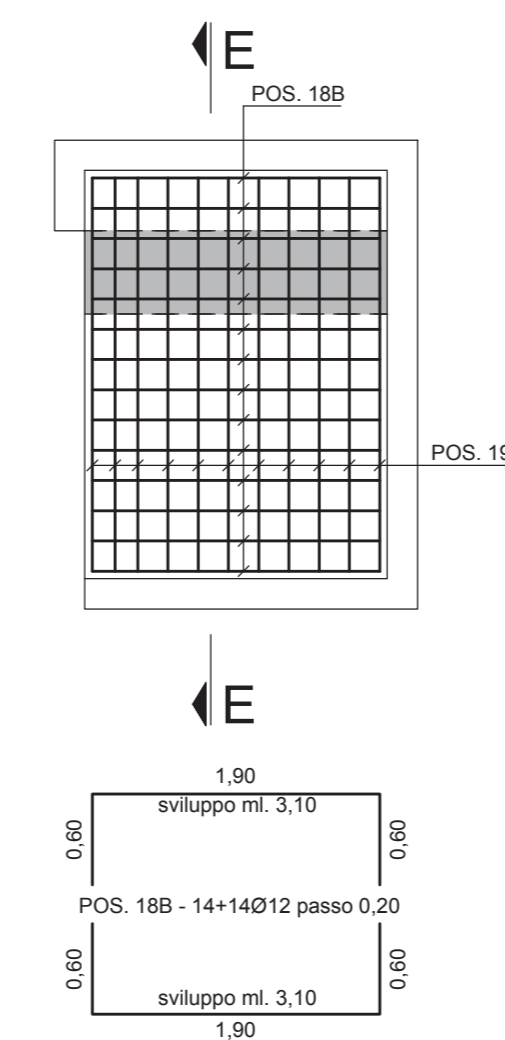
**PIANTA FONDAZIONE MURI PORTALE**  
**SBOCCO A DESTRA**  
SCALA 1:50



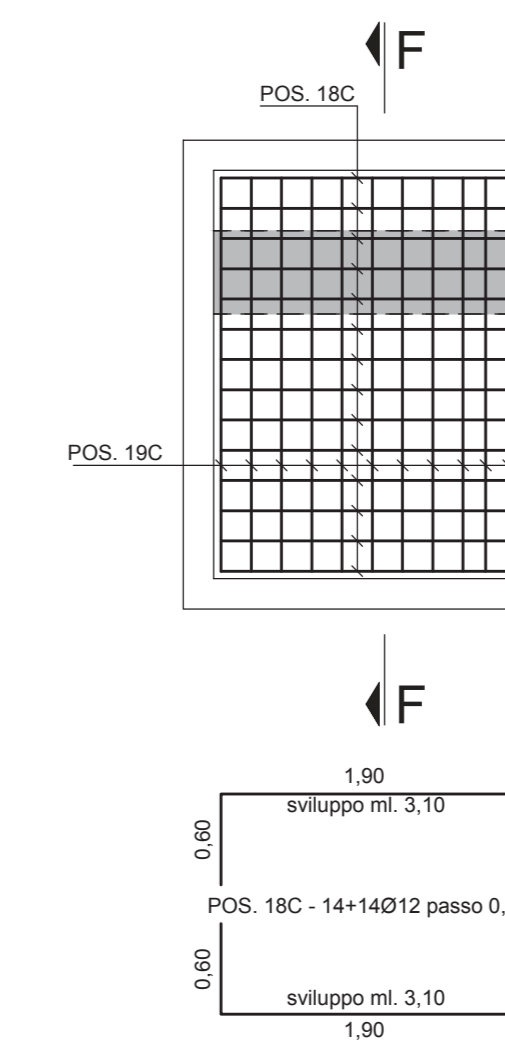
**PIANTA FONDAZIONE MURI PORTALE**  
**SBOCCO A SINISTRA**  
SCALA 1:50



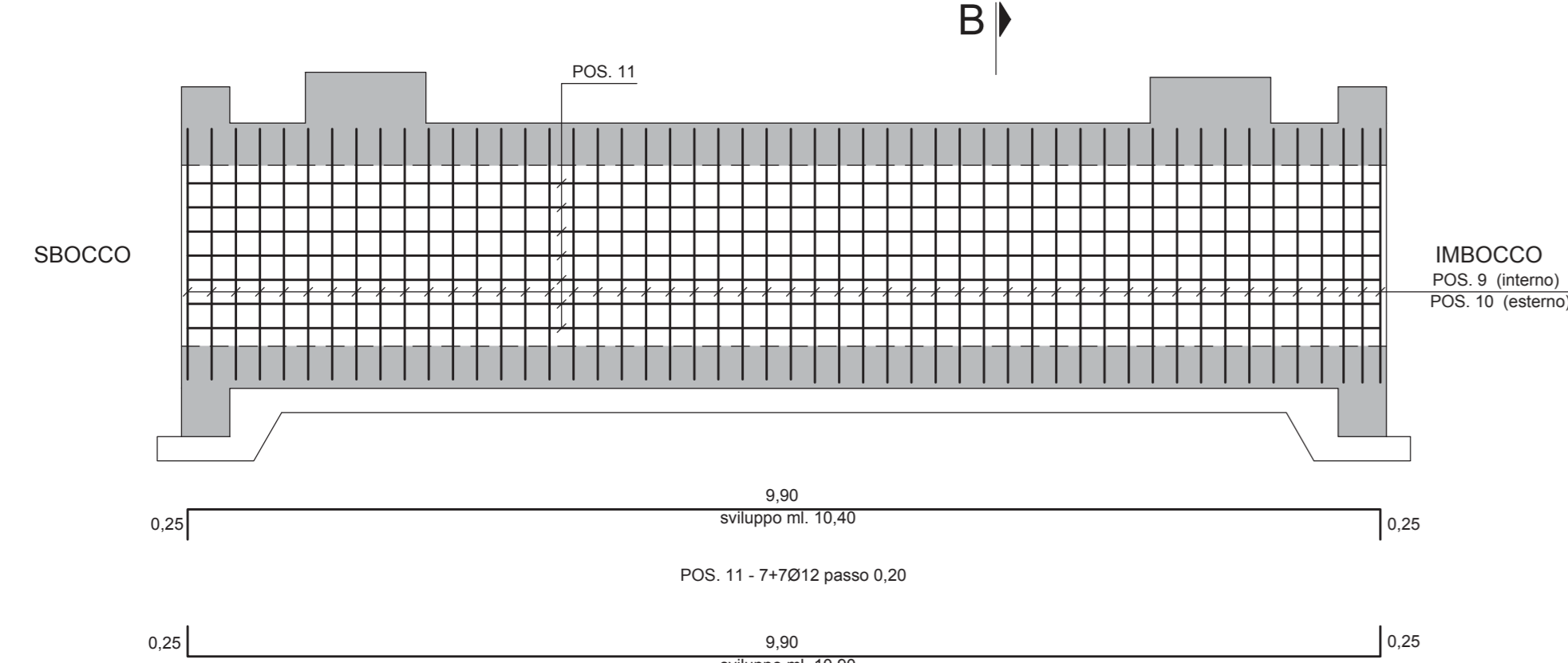
**PIANTA FONDAZIONE MURI PORTALE**  
**IMBOCCO A DESTRA**  
SCALA 1:50



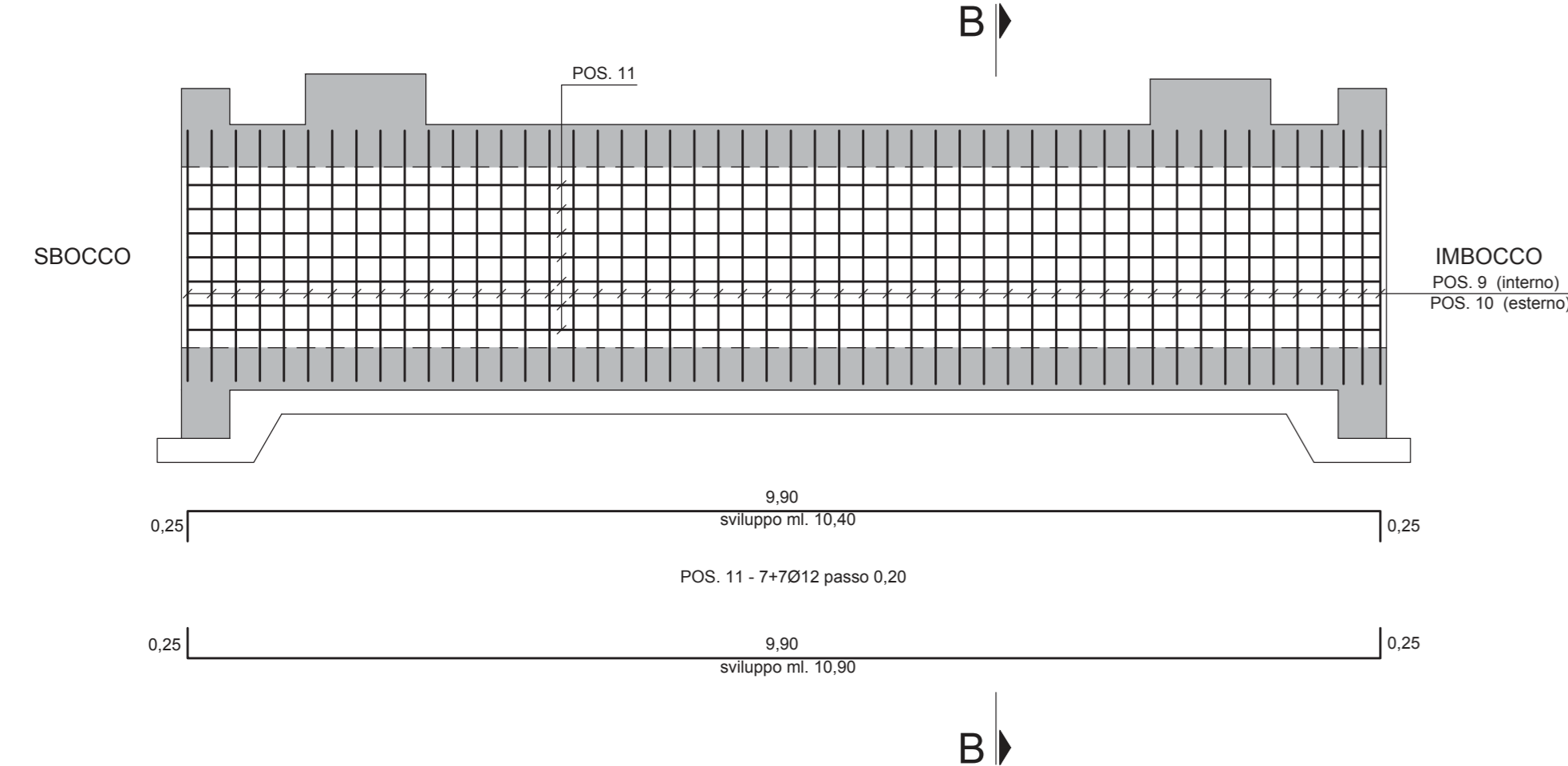
**PIANTA FONDAZIONE MURI PORTALE**  
**IMBOCCO A SINISTRA**  
SCALA 1:50



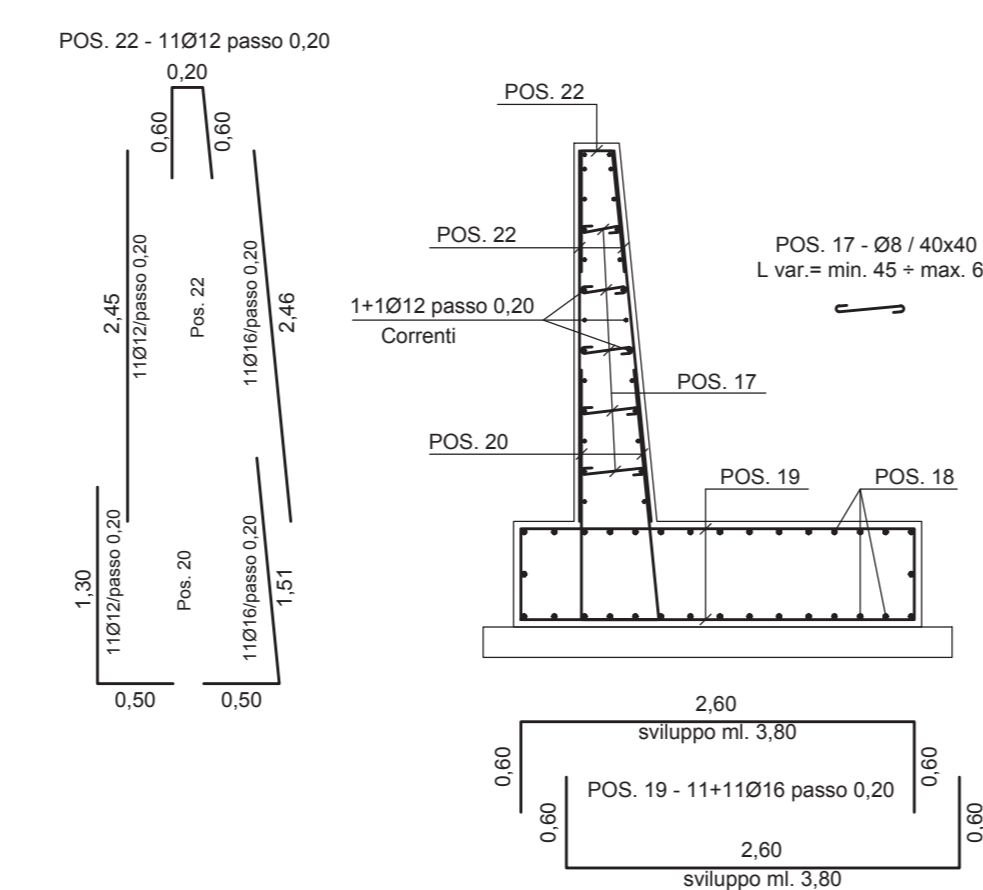
**ARMATURA PARETE A**  
SCALA 1:50



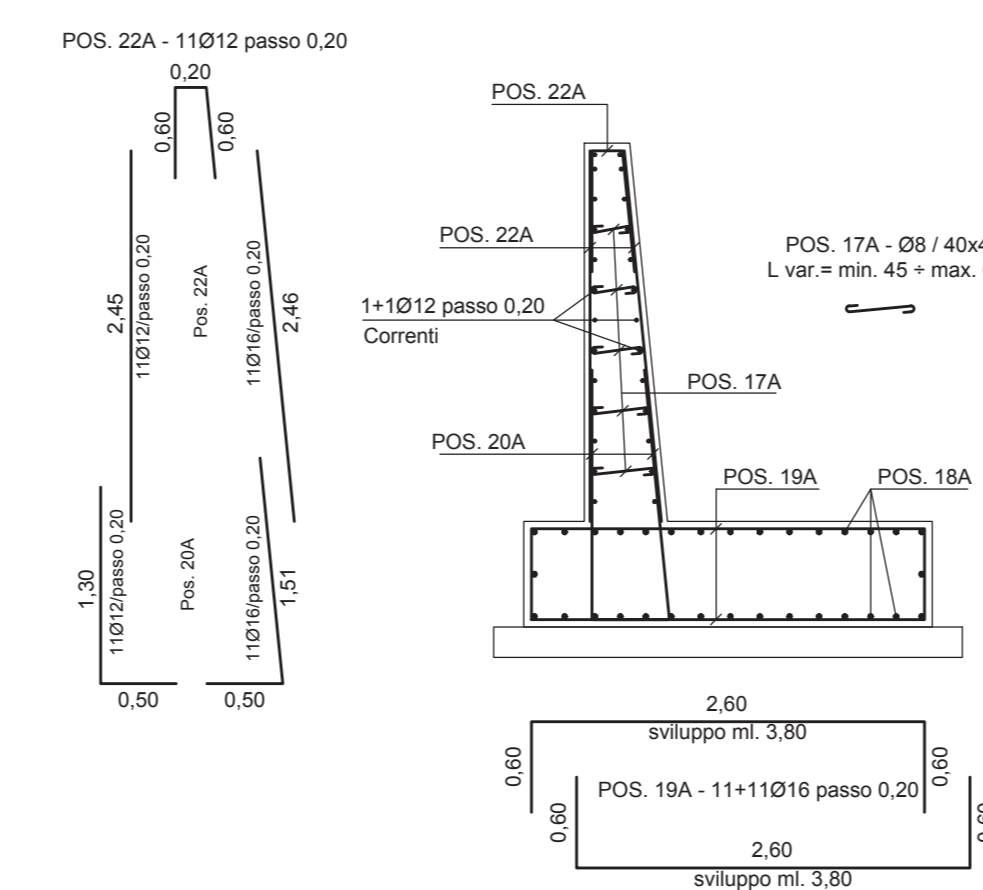
**ARMATURA PARETE B**  
SCALA 1:50



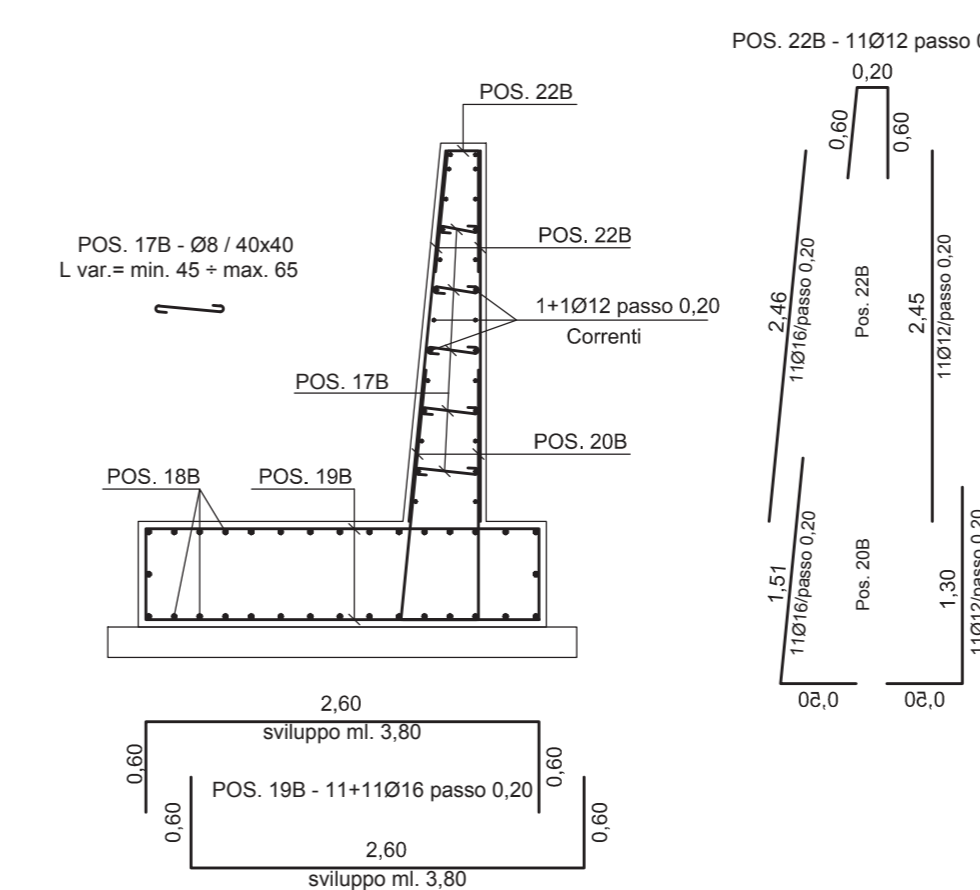
**SEZIONE TRASVERSALE C-C**  
SCALA 1:50



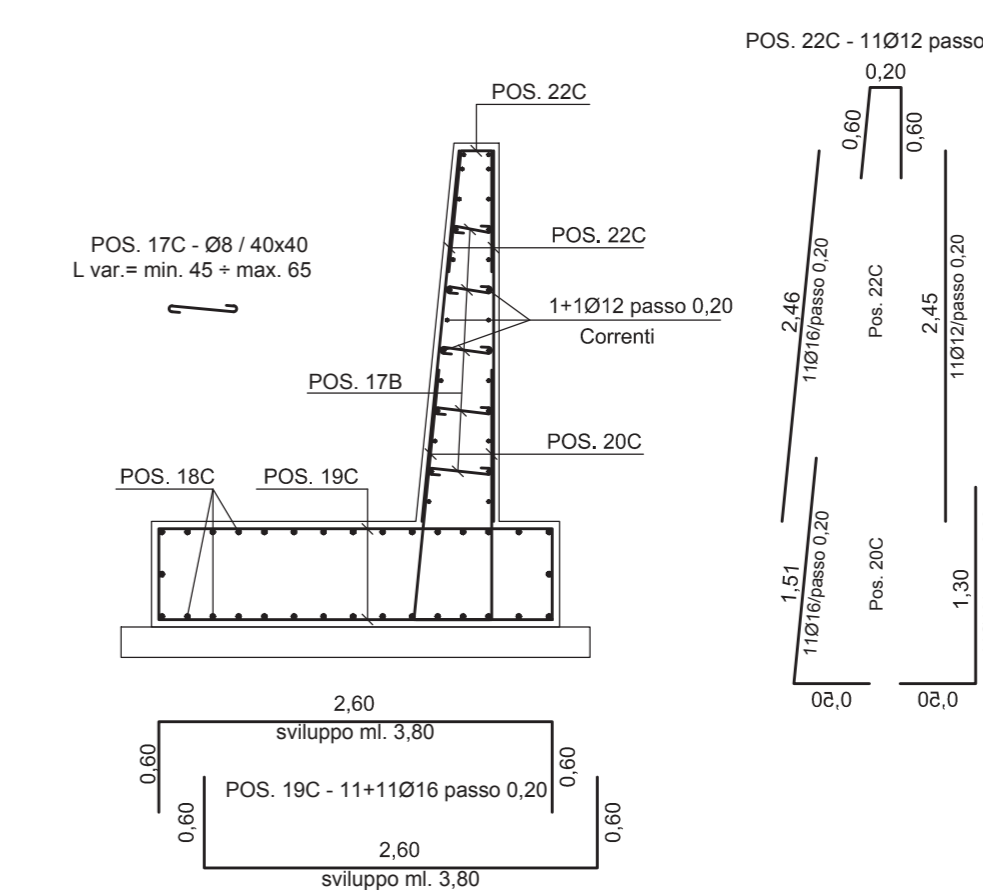
**SEZIONE TRASVERSALE D-D**  
SCALA 1:50



**SEZIONE TRASVERSALE E-E**  
SCALA 1:50



**SEZIONE TRASVERSALE F-F**  
SCALA 1:50



NOTA  
POSIZIONI NELLA SPALLA: DA Pos. 1 a Pos. 22

**Sanas** GRUPPO FS ITALIANE Direzione Progettazione e Realizzazione Lavori

**S.S.131 DI "CARLO FELICE"**  
Adeguamento e messa in sicurezza della S.S.131  
Risoluzione dei nodi critici 2°stralcio  
dal km 108+300 al km 158+000

**PROGETTO ESECUTIVO** CA284

R.T.I. di PROGETTAZIONE: **MANDATARIA** **PRO ITER** Via G.B. Sommarini n°3 20125 - Milano Tel. 02 6787911 info@proiter.it **MANDANTE** **del S** Via Arsenale n°3 20100 - Bergamo Tel. 0822 421007 nicola.d'alexandro@pec.it

PROGETTISTI: Ing. Riccardo Formichi - Pro Iter srl (Integratore prestazioni specialistiche) Ordine Ing. di Milano n. 18045 Ing. Nicola D'Alessandro - Della Ingegneria srl Ordine Ing. di Agrigento n. 4995

IL GEOLOGO: Dott. Geol. Massimo Mezzanatica - Pro Iter srl Albo Geol. Lombardia n. A762

COORDINATORE PER LA SICUREZZA IN FASE DI PROGETTAZIONE: Ing. Diego Ciccarelli Ordine Ing. di Milano n. 15813

VISTO: IL RESP. DEL PROCEDIMENTO Dott. Ing. Salvatore Frasca

PROTOCOLLO DATA

**OPERE D'ARTE MINORI - Tombini idraulici**  
Scatolare pk 149+ 231 - TS16 150 x 150 cm  
armatura

CODICE PROGETTO	NOME FILE	REVISIONE	SCALA
PROGETTO	TOOTM14STRAR01A	A	varie
PROGETTO	TOOTM14STRAR01		
D			
C			
B			
A	Emissione	Mario 2020	Ing. D. D'ALESSANDRO
REV.	DESCRIZIONE	DATA	REDATTO VERIFICATO APPROVATO