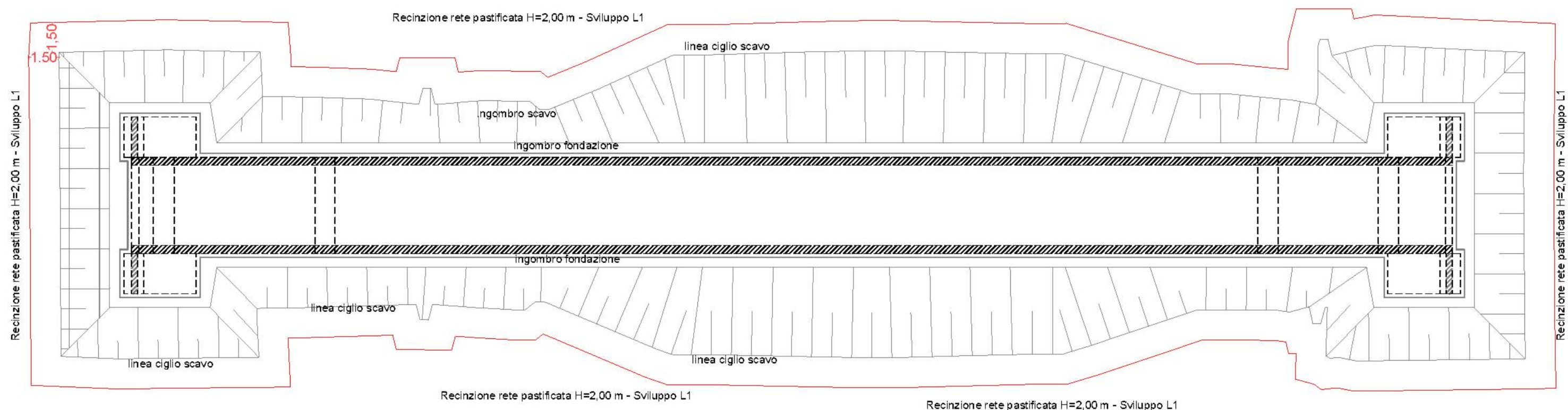


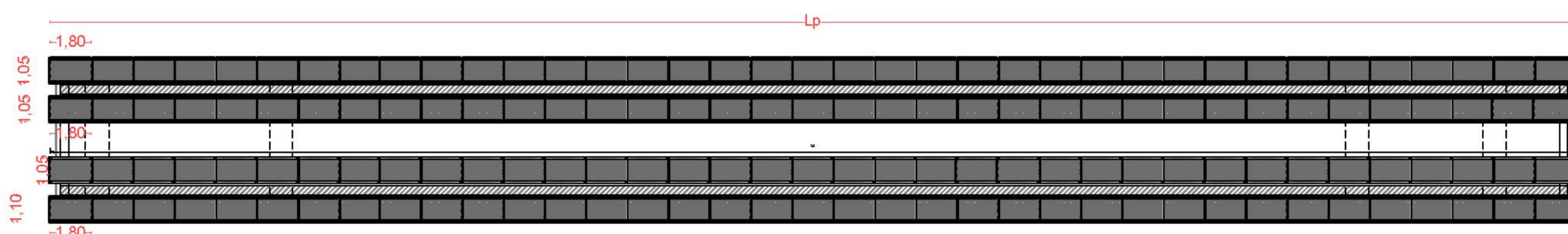
Fasi costruttive  
tombini scatolari

Scavo formazione piano di posa  
sistema di fondazione :pianta tipo R=1:200

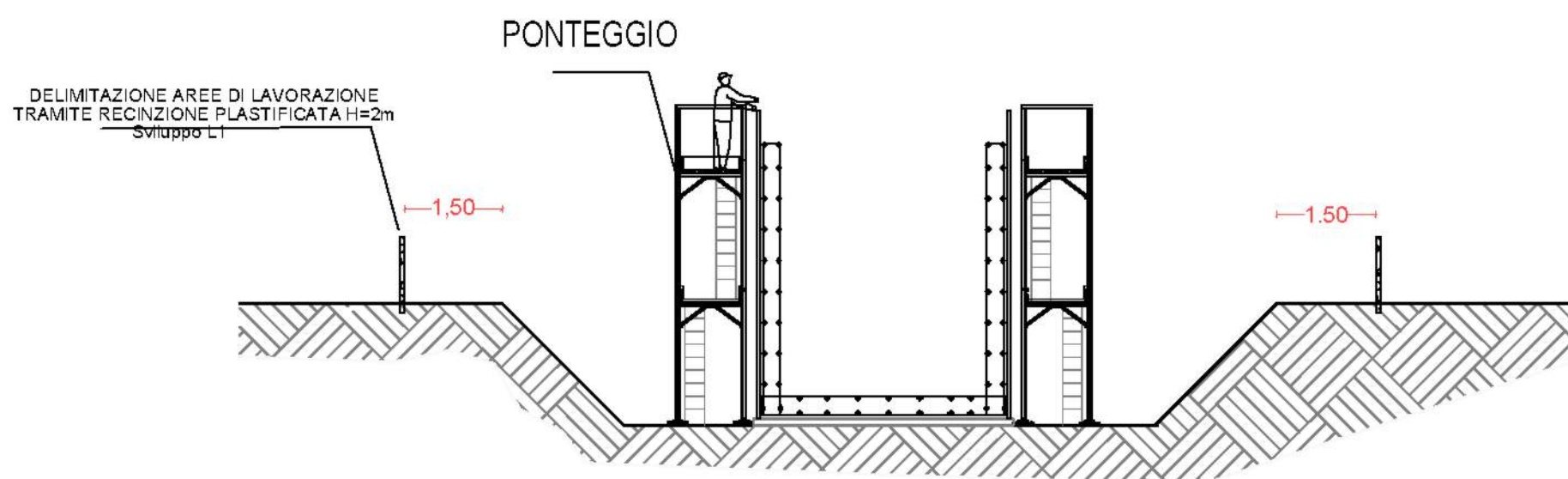
Schema tipo realizzazione  
scavo imposta fondazione



Pianta tipo ponteggi per formazione pareti tombino R=1:200



Schema tipo ponteggi nella fase  
di costruzione pareti tombino R=1:100



Sezione tipo ponteggi per  
formazione pareti tombino R=1:100

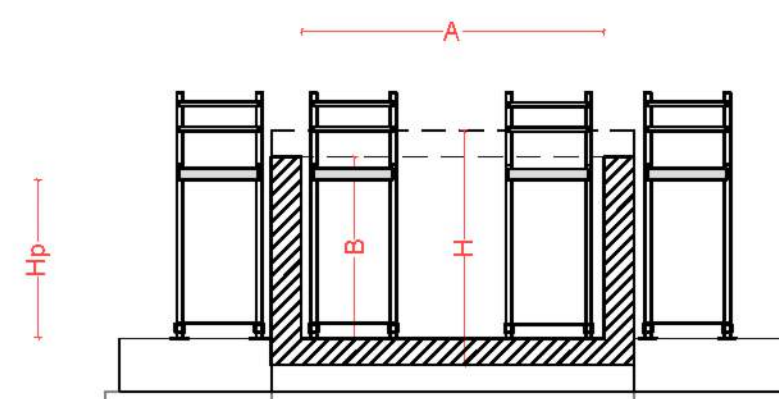


TABELLA RIEPILOGATIVA CARATTERISTICHE TOMBINI SCATOLARI E OPERE PROVVISORIALI									
Dati identificativi			Dati geometrici				Dati apprestamenti sicurezza		
Codice	Posizione	Chilometrica	A [m]	B [m]	H [m]	L [m]	L1 [m]	Lp [m]	Hp [m]
TS01	S20	121-220	4,00	2,40	3,10	65,75	185,00	65,75	2,00
TS04	S06	135-770	3,00	2,00	2,90	9,10	84,00	9,10	2,00
TS05	S12	143-260	1,75	1,10	1,80	12,25	175,00	0	0,00
TS06	S12	143-600	2,00	1,50	2,20	10,65	90,00	10,65	2,00
TS07	V10	114-580	2,00	2,00	5,00	4,91	80,00	4,91	4,00
TS08	S13	145-560	4,00	2,00	2,70	9,50	100,00	9,50	2,00
TS09	S14	146-700	3,00	2,00	2,90	12,04	110,00	12,04	2,00
TS10	S15	148-140	2,00	2,00	2,70	15,95	105,00	15,95	2,00
TS11	S16	151-080	4,00	2,40	3,40	45,70	192,00	45,70	2,00
TS12	S17	153-370	2,00	2,00	2,70	13,50	90,00	13,50	2,00
TS13	S17	153-190	1,50	1,50	2,20	13,20	92,00	13,20	2,00
TS14	V02	149-044	1,50	1,50	2,20	17,57	74,00	17,57	2,00
TS15	V02	149-076	1,50	1,50	2,20	15,00	65,00	15,00	2,00
TS16	V02	149-231	1,50	1,50	2,20	9,99	70,00	9,99	2,00
TS17	V02	149-235	1,50	1,50	2,20	26,18	115,00	26,18	2,00

L1= sviluppo recinzioni con rete in polietilene  
Lp= lunghezza dei ponteggi  
Hp= altezza dei ponteggi

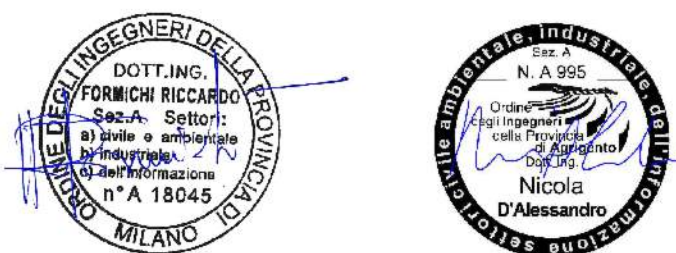


S.S.131 DI "CARLO FELICE"  
Adeguamento e messa in sicurezza della S.S.131  
Risoluzione dei nodi critici 2°stralcio  
dal km 108+300 al km 158+000

PROGETTO ESECUTIVO CA284

R.T.I. di PROGETTAZIONE: Mandataria **PRO ITER** Via G.B. Sommarini n°5 20125 - Milano Tel. 02 67829111 email: mail@proiter.it Mandante **delig** Via Artemide n°3 92100 Agrigento Tel. 0922 421007 email: deltagegneria@pec.it

PROGETTISTI:  
Ing. Riccardo Formichi - Pro Iter srl (integratore prestazioni specialistiche) Ordine Ing. di Milano n. 18045  
Ing. Nicola D'Alessandro - Della Ingegneria srl Ordine Ing. di Agrigento n. A935  
IL GEOLOGO:  
Dott. Geol. Massimo Mazzaromatica - Pro Iter srl Albo Geol. Lombardia n. A762  
COORDINATORE PER LA SICUREZZA IN FASE DI PROGETTAZIONE:  
Ing. Diego Ceccherelli Ordine Ing. di Milano n. 15813  
VISTO: IL RESP. DEL PROCEDIMENTO:  
Dott. Ing. Salvatore Frasca



PROTOCOLLO DATA

FASE DI COSTRUZIONE  
Fasi costruttive tombini scatolari

CODICE PROGETTO		NOME FILE		REVISIONE	SCALA
PROGETTO	LV. PROG. N. PROG.	TOOCAA00CANDI15A			
LOPLSQ	E 1901	CODICE ELAB.	TOOCAA00CANDI15	A	varia
D					
C					
B					
A	REVISIONE PER ISTRUTTORIA, VERIFICA E CONTROLLI D.LGS. 35/11	Aprile 2021	ing. D. D'ALESSANDRO	ing. M. CARLINO	ing. N. D'ALESSANDRO
REV.	DESCRIZIONE	DATA	REDATTO	VERIFICATO	APPROVATO