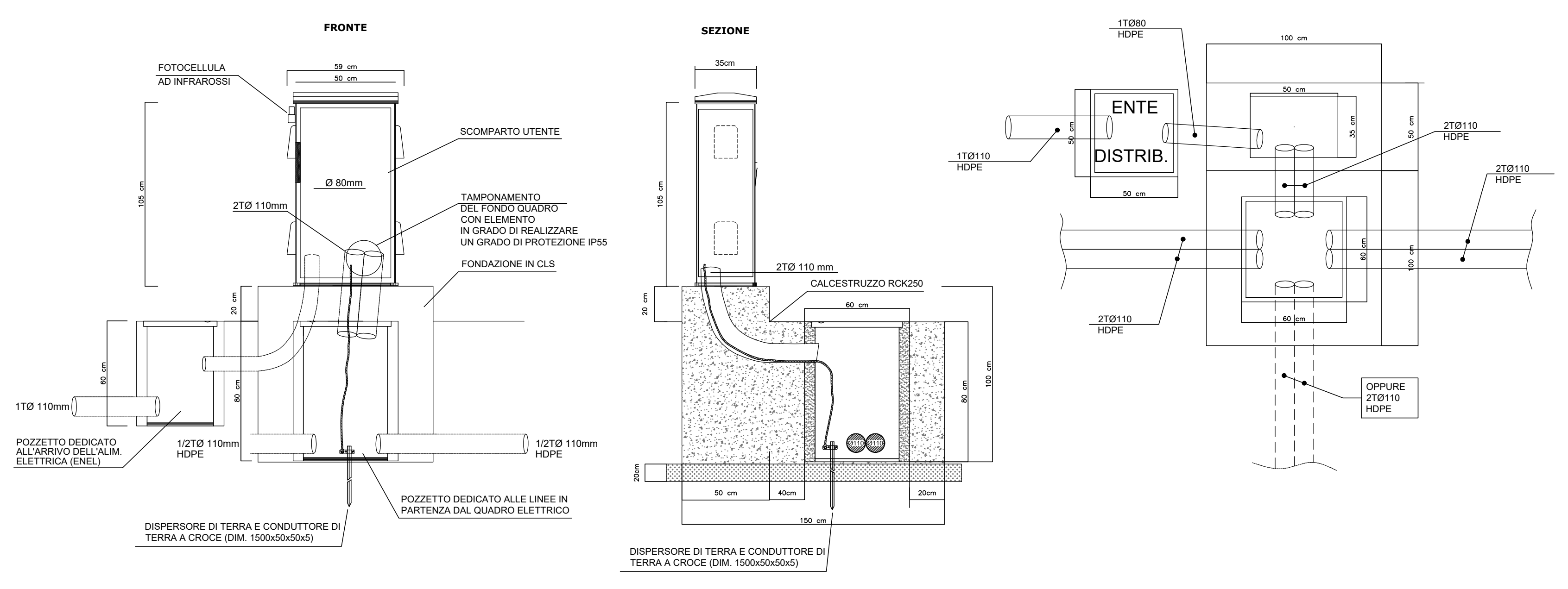
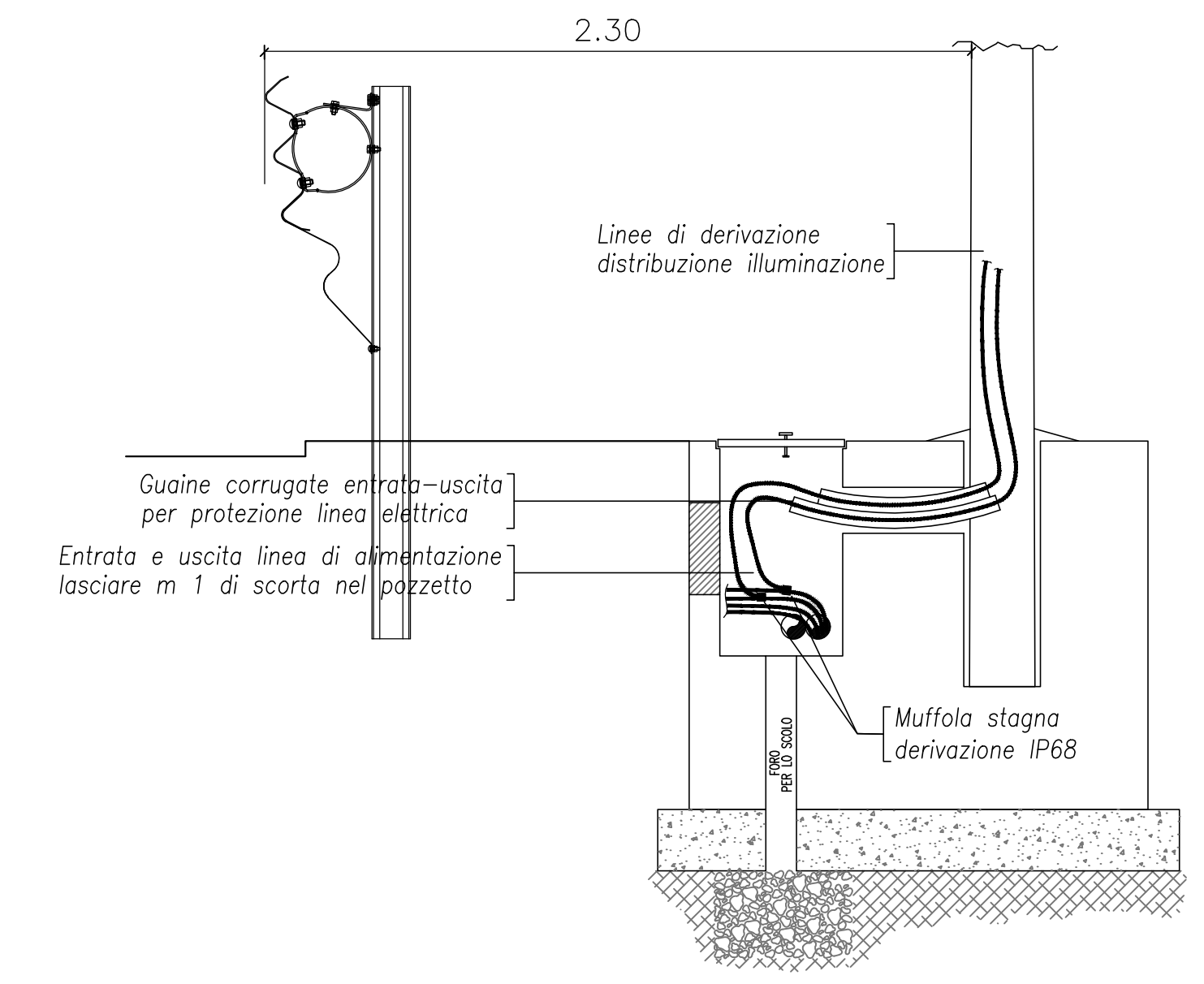


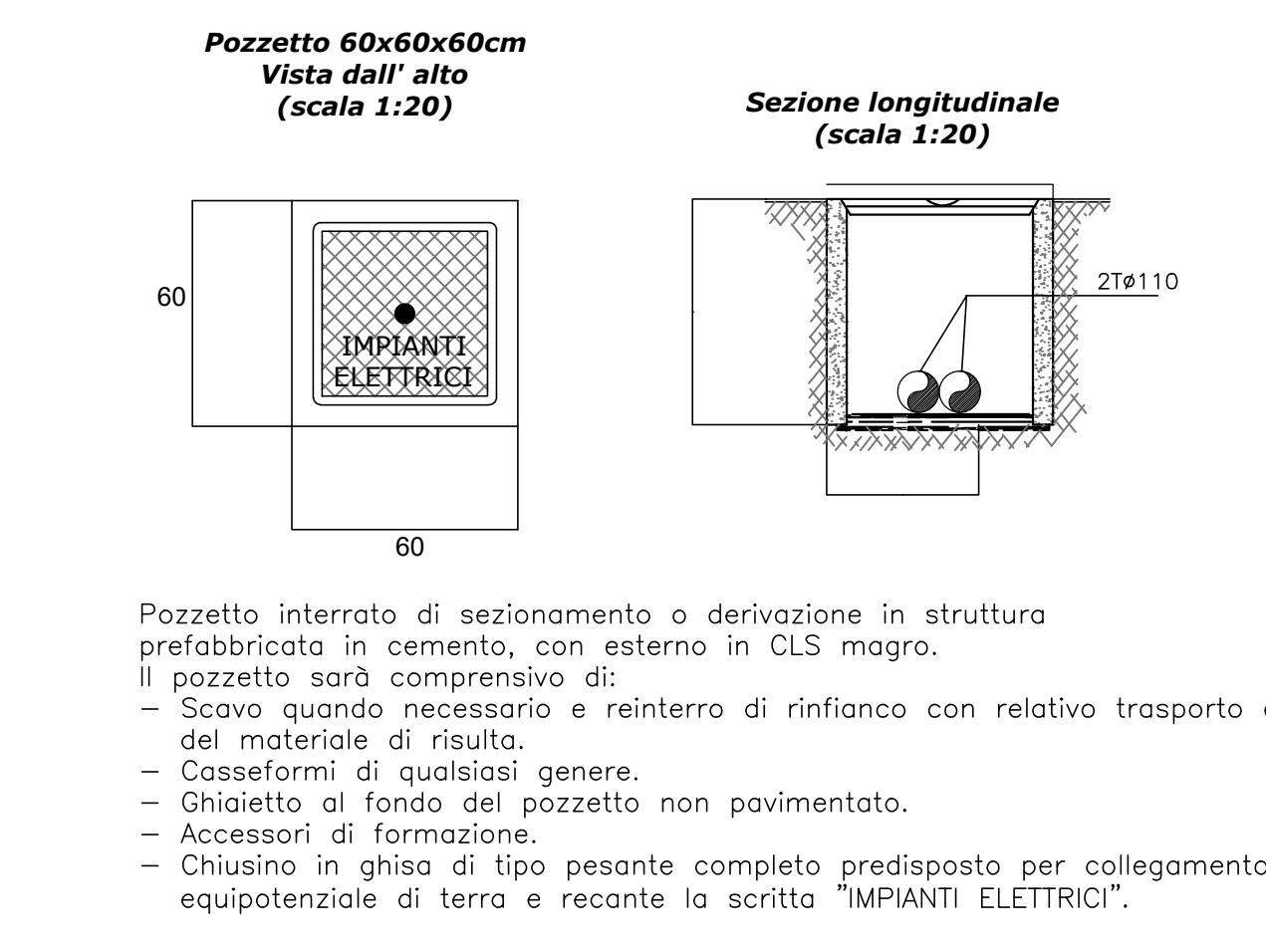
**QUADRO ELETTRICO ILLUMINAZIONE Q0**  
scala 1:20



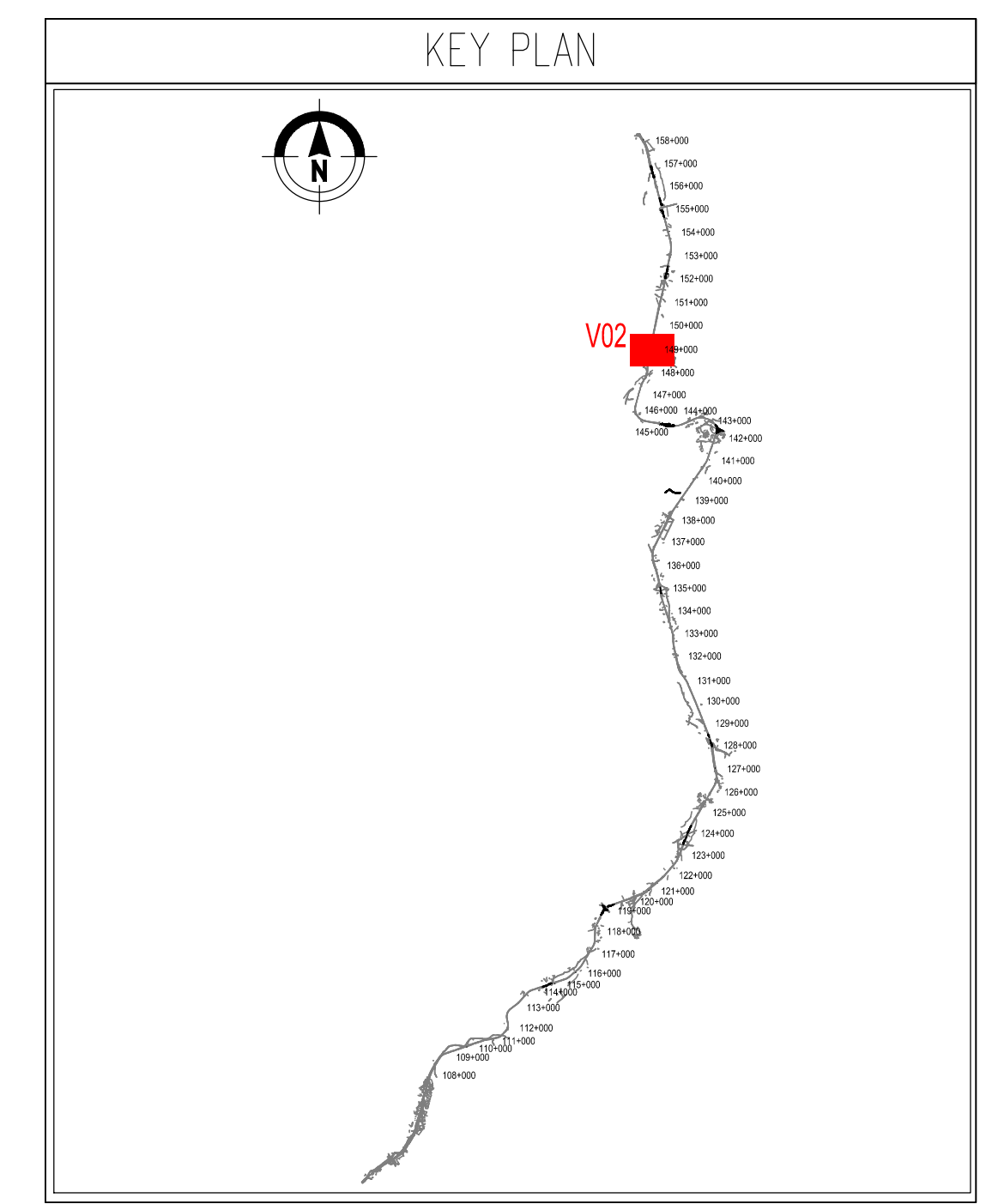
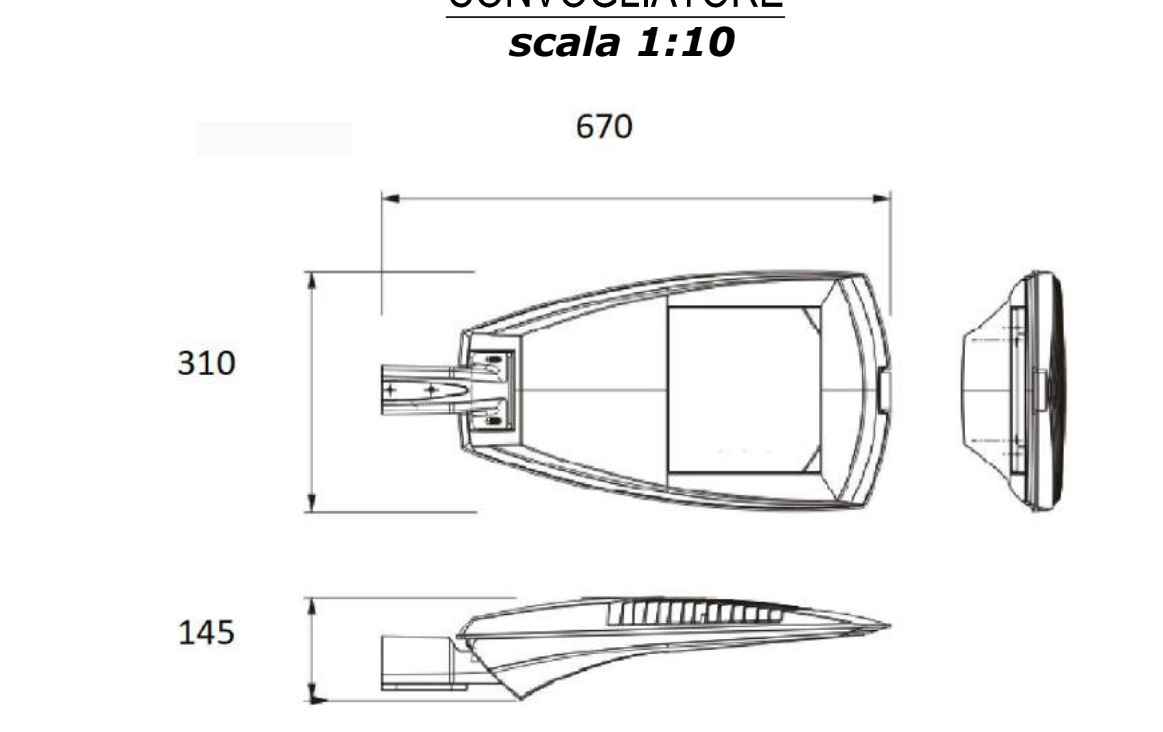
**DERIVAZIONE CAVI ALIMENTAZIONE PALO**  
scala 1:20



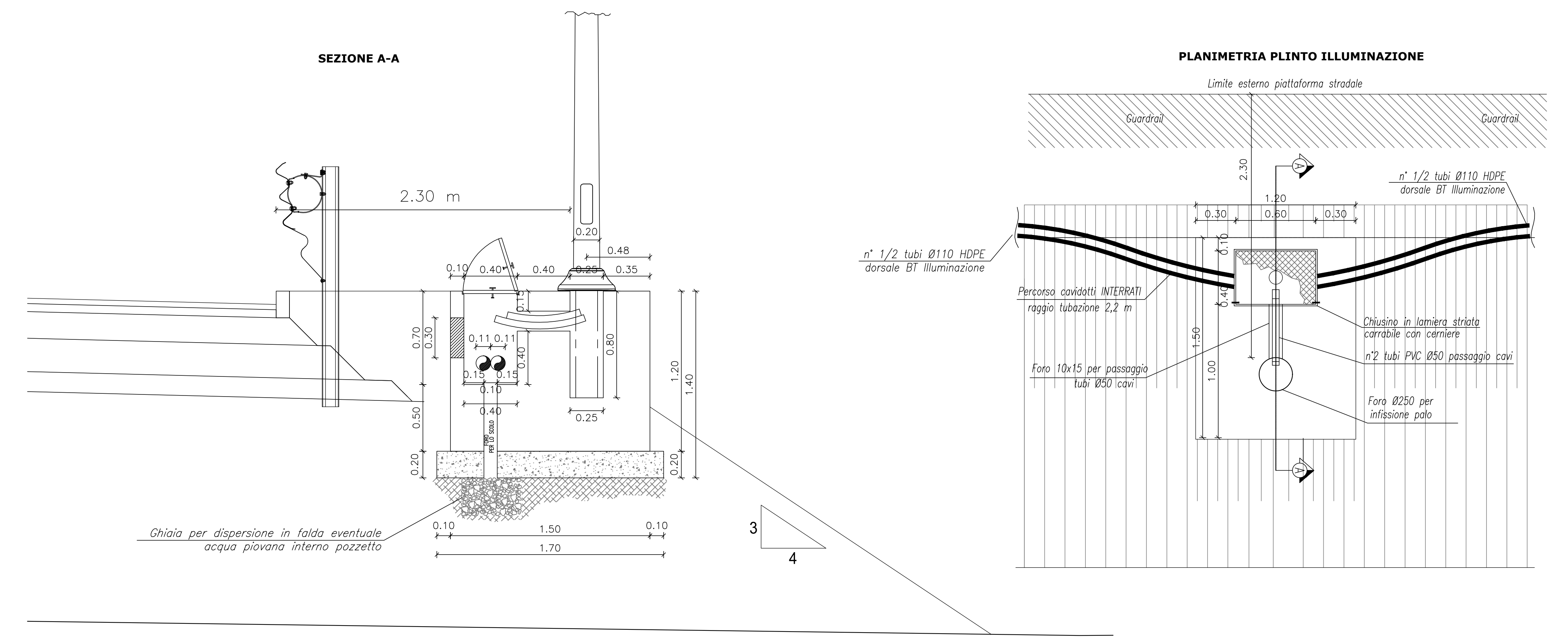
**POZZETTO IMPIANTI ELETTRICI**



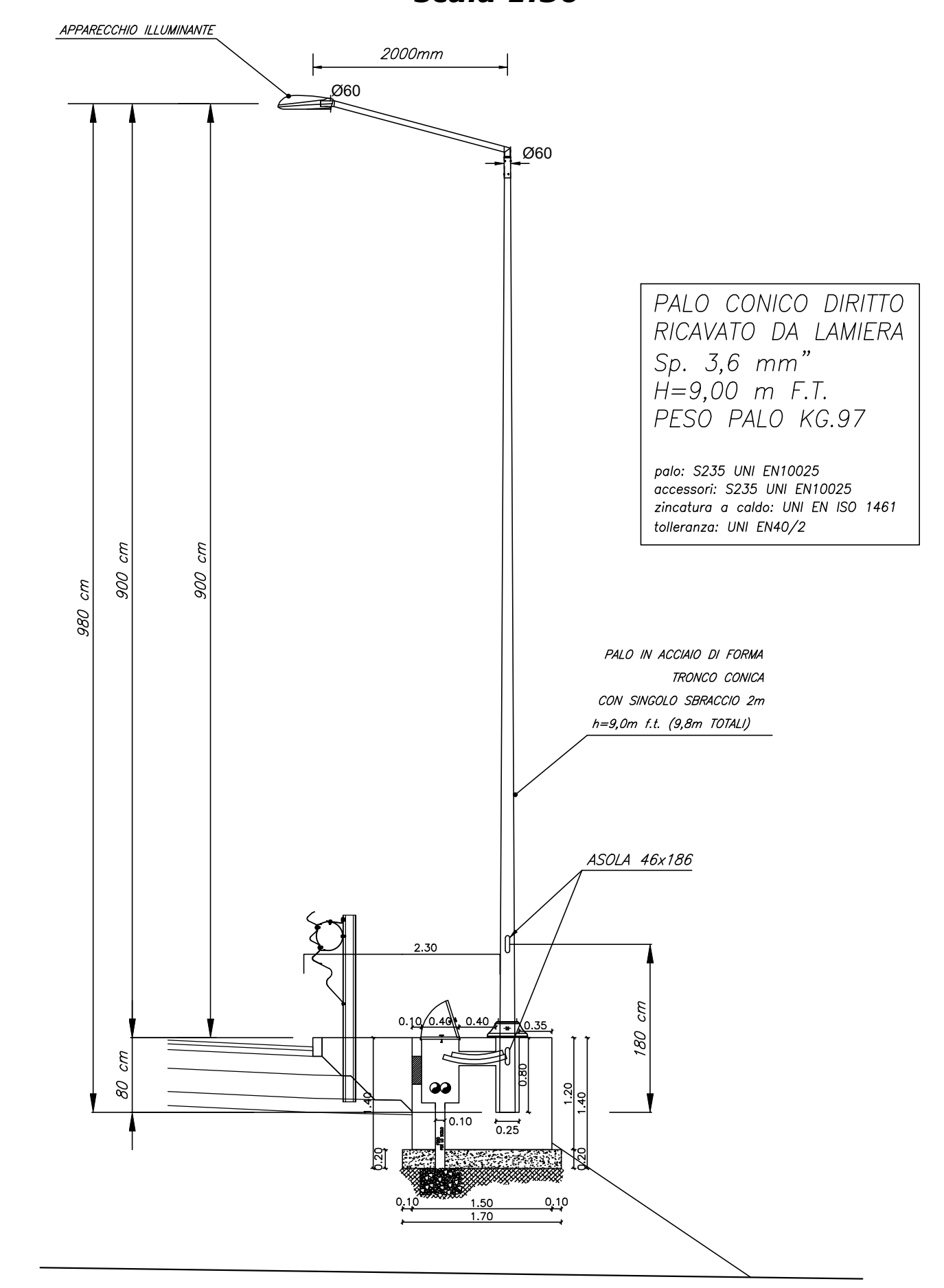
**ARMATURA STRADALE IN PRESSOFUSIONE DI ALLUMINIO 8/10 LED MULTICHIP 71/84 W, 7960/9850 LUMEN, COMPLETA DI MODULO CONVOGLIATORE**  
scala 1:10



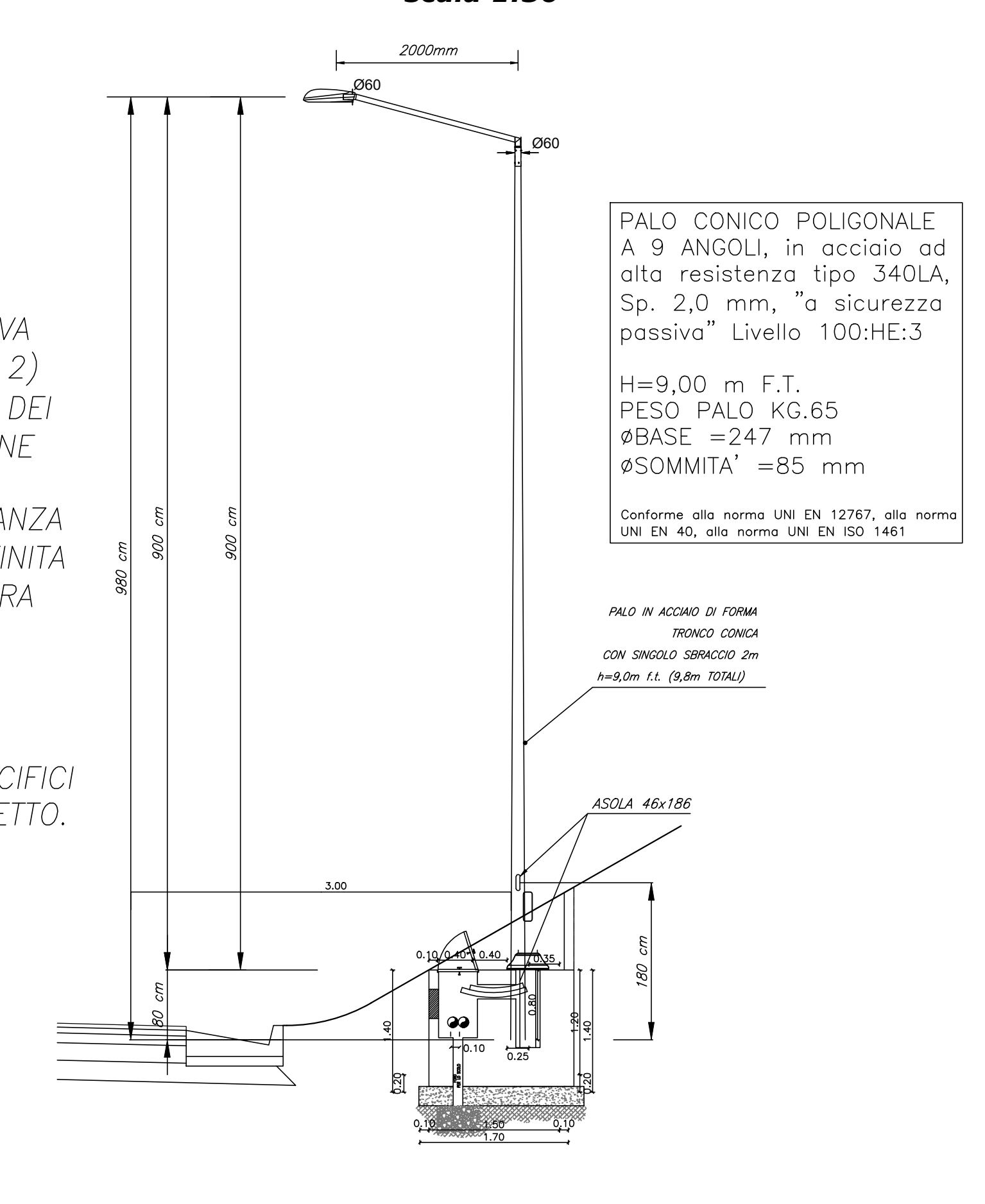
**PLINTO PALO ILLUMINAZIONE-ANDAMENTO CAVIDOTTO**  
IN RILEVATO  
scala 1:20



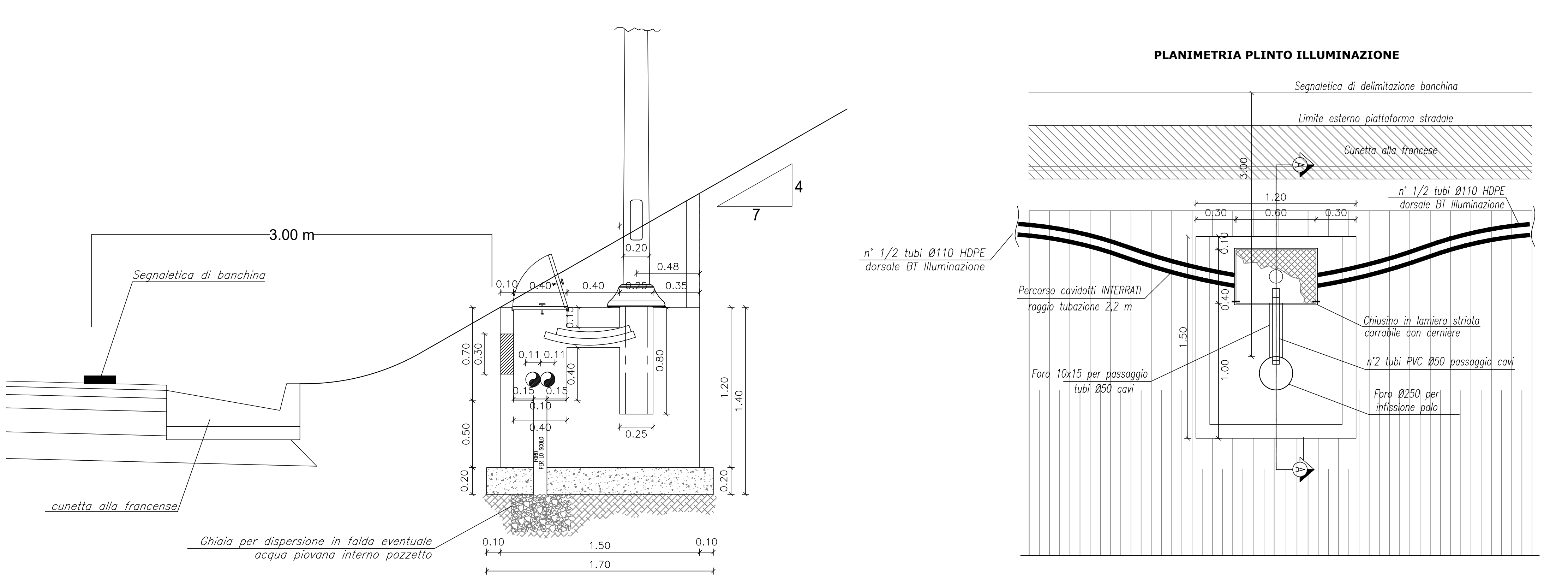
**PALO ILLUMINAZIONE STRADALE**  
IN RILEVATO  
scala 1:50



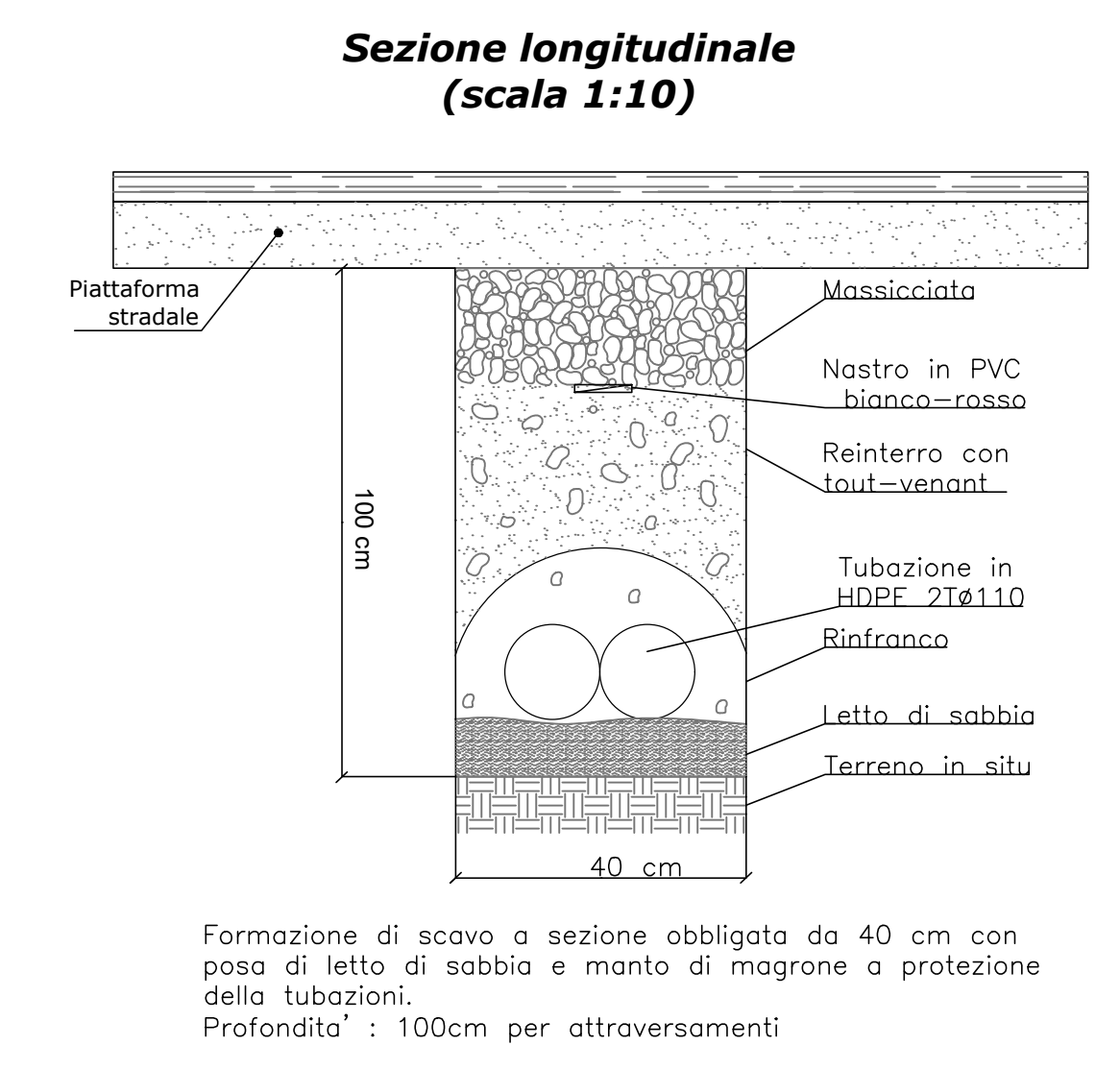
**PALO ILLUMINAZIONE STRADALE**  
IN TRINCEA  
scala 1:50



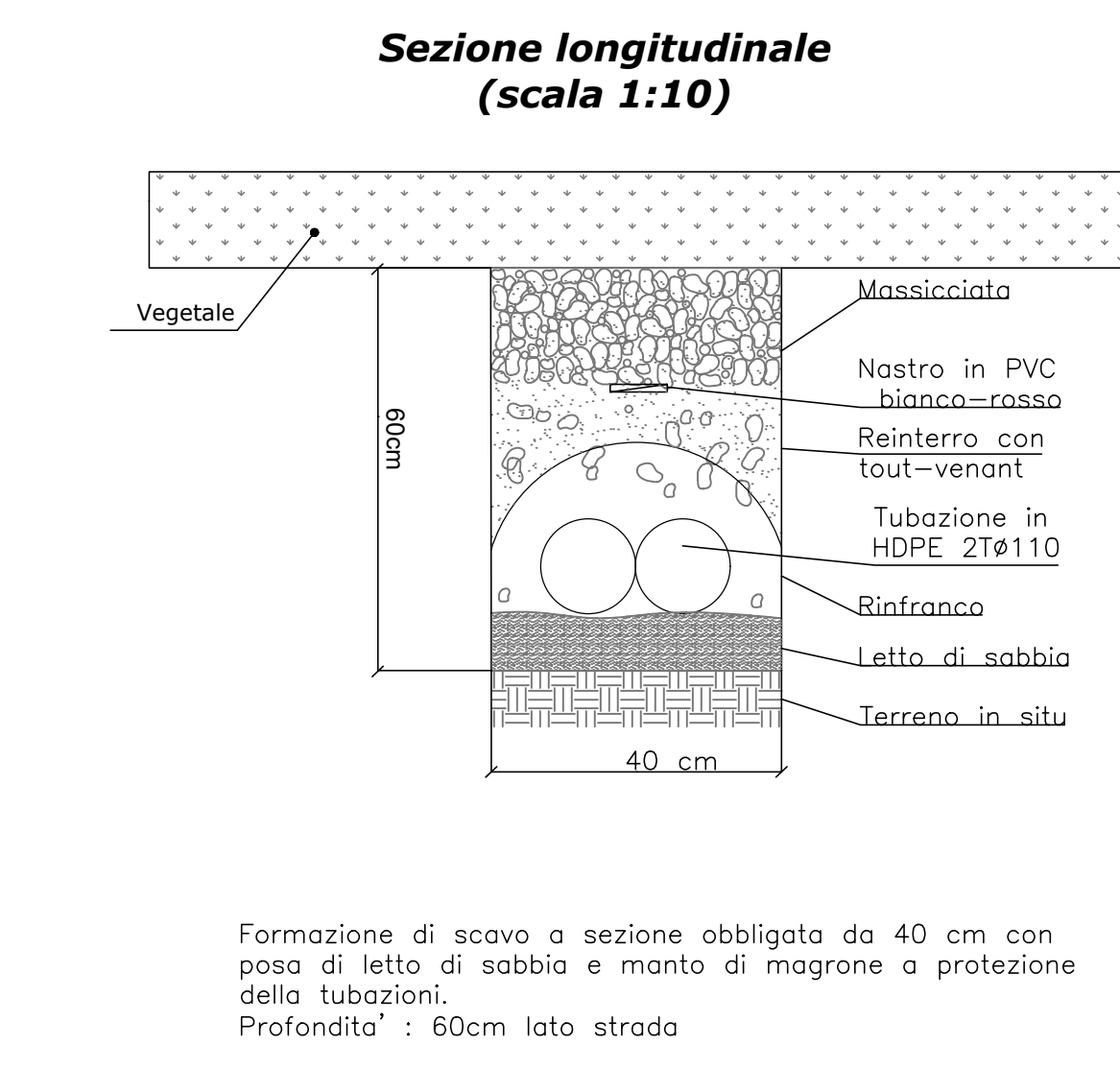
**PLINTO PALO ILLUMINAZIONE-ANDAMENTO CAVIDOTTO**  
IN TRINCEA  
scala 1:20



**CAVIDOTTO INTERRATO**  
ATTRAVERSAMENTO STRADALE  
Sezione longitudinale (scala 1:10)



**CAVIDOTTO INTERRATO**  
LATO STRADA  
Sezione longitudinale (scala 1:10)



**sanas** GRUPPO FS ITALIANE Direzione Progettazione e Realizzazione Lavori

S.S. 131 di "Carlo Felice"  
Adeguamento e messa in sicurezza della S.S.131  
Risoluzione dei nodi critici - 2° stralcio  
dal km 108+300 al km 158+000

PROGETTO ESECUTIVO CA284

R.T.I. DI PROGETTAZIONE: Mandataria Mandante

PROGETTISTI:  
Ing. Riccardo Formelli - Pro. Inter srl (Integratore prestazioni specialistiche)  
Giulio Ing. di Milano n. 15045  
Ing. Riccardo Formelli  
Giulio Ing. di Milano n. 15045  
IL GEOLOGO:  
Dott. Gian Massimo Mazzucchetti - Pro. Inter srl  
Abu Gani Lombardo n. 4162  
COORDINATORE PER LA SICUREZZA IN FASE DI PROGETTAZIONE:  
Ing. Diego Guastalli  
Giulio Ing. di Milano n. 15813  
VISTO IL RESP. DEL PROCEDIMENTO  
Dott. Ing. Salvatore FRISCA

PROGETTO STRADALE  
NUOVO SVINCOLO DI MULARGIA-MACOMER AL KM 148+500  
Particolari costruttivi

CODICE PROGETTO	NOME FILE	REVISIONE	SCALA
PROGETTO	TO01M02MPP001A.pdf		
LA01L1S0			
LA01L1S0	TO01M02MPP001A	A	VARIE
D			
C			
B			
A	EMMISSIONE	Marzo 2020	BERKASCON CATALDO FORMICCI
REV.	DESCRIZIONE	DATA	REDATTO VERIFICATO APPROVATO