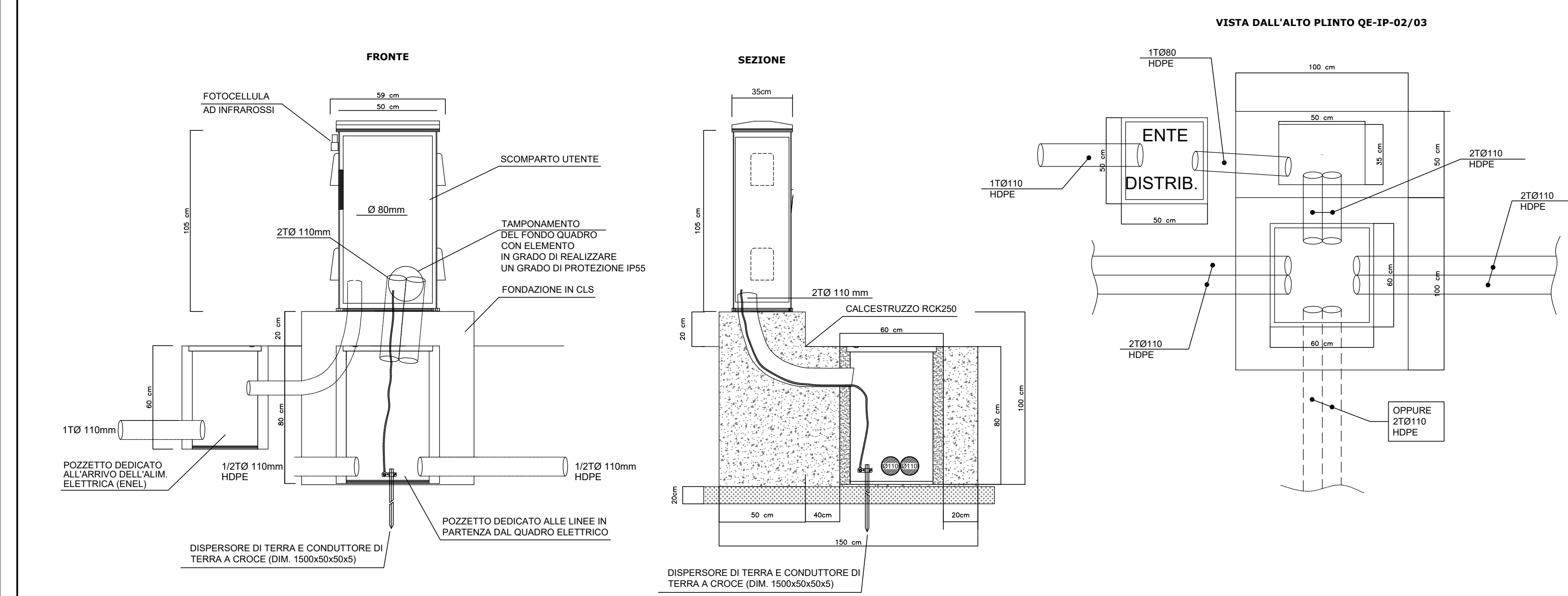


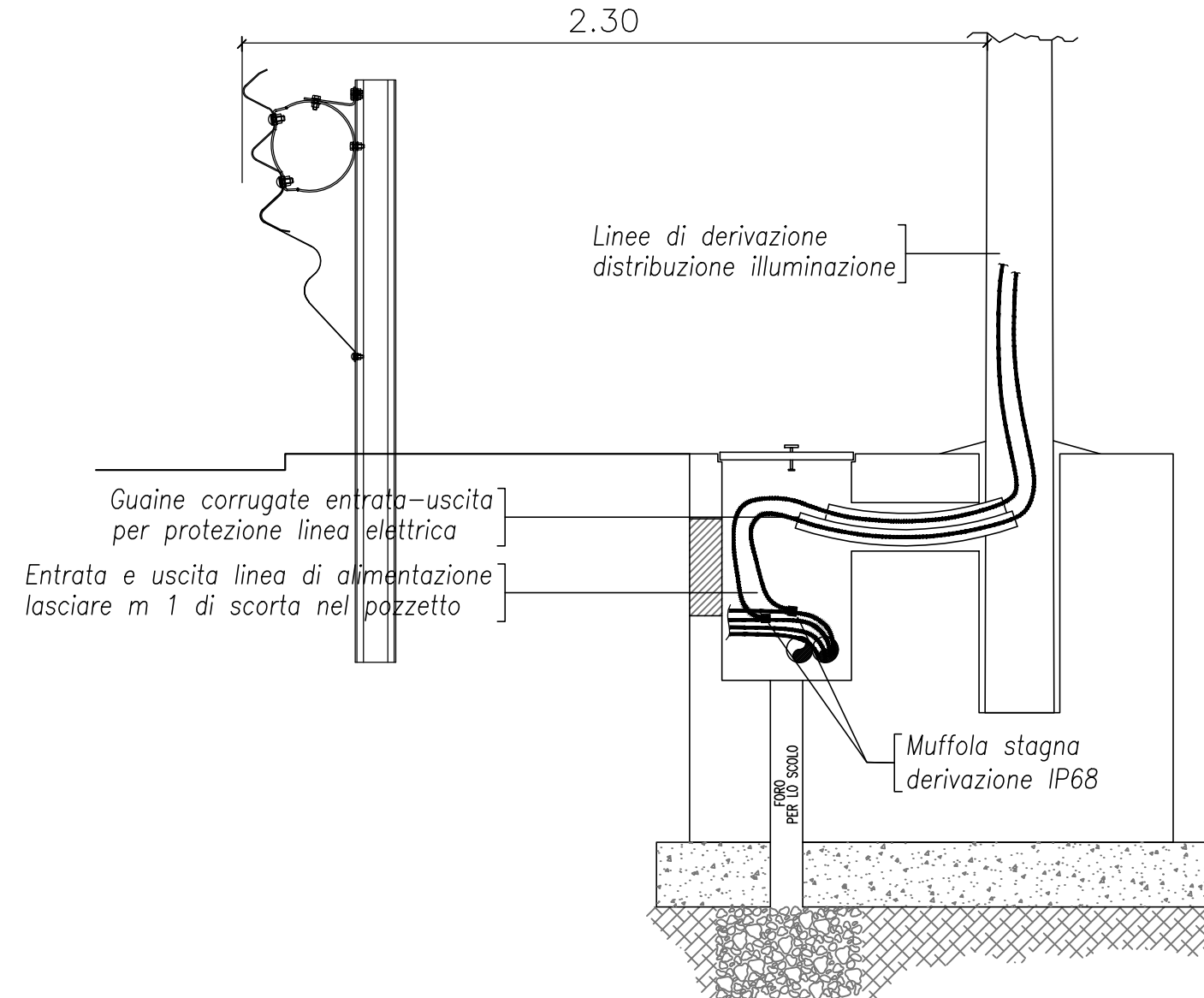
**QUADRO ELETTRICO ILLUMINAZIONE Q0**

scala 1:20



**DERIVAZIONE CAVI ALIMENTAZIONE PALO**

scala 1:20

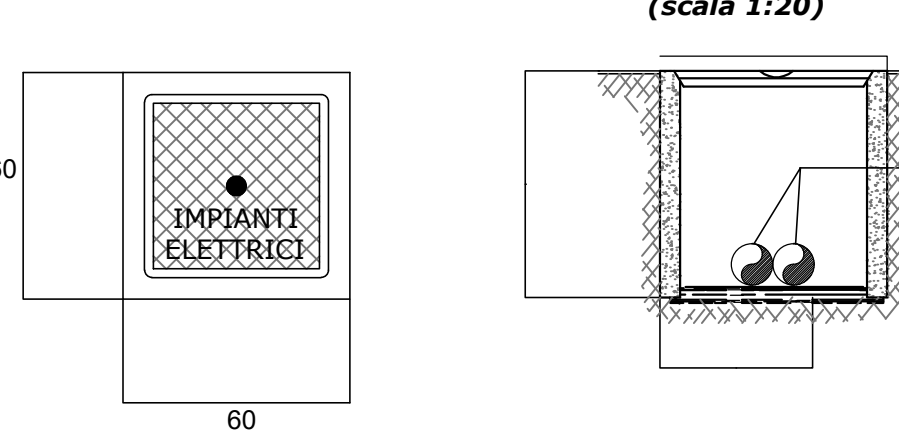


**POZZETTO IMPIANTI ELETTRICI**

Pozzetto 60x60x60cm

Vista dall'alto (scala 1:20)

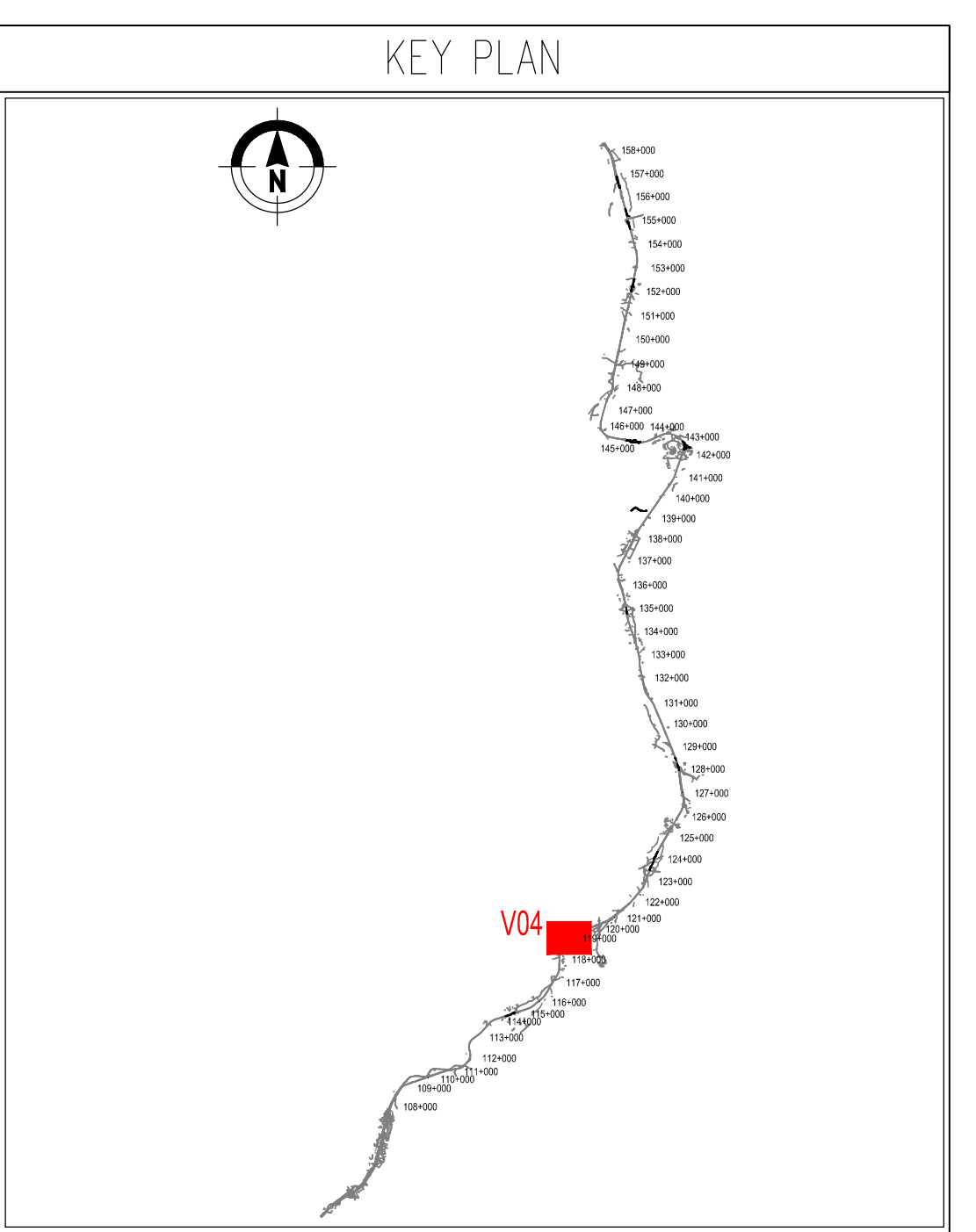
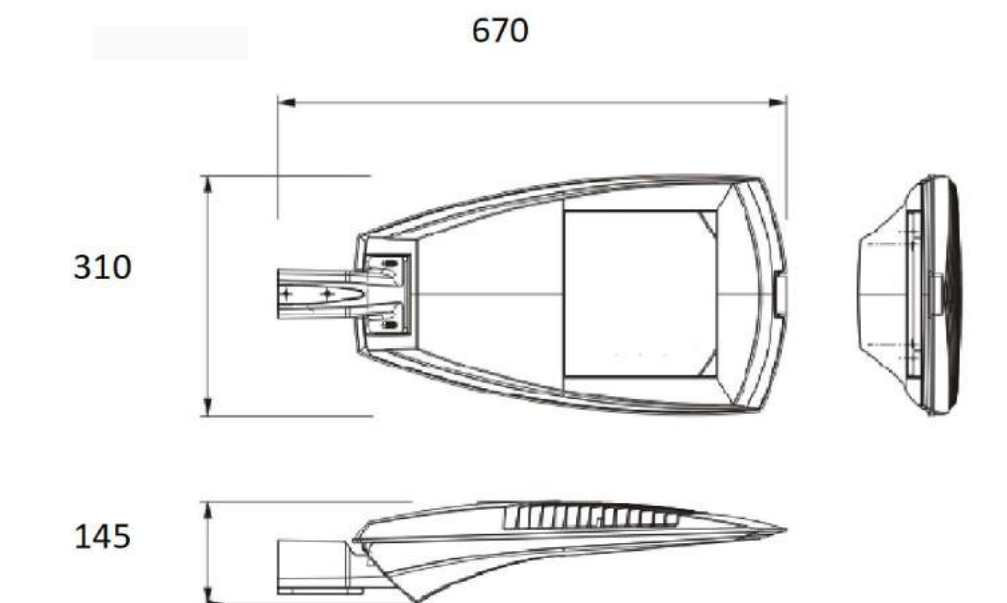
Sezione longitudinale (scala 1:20)



Pozzetto interrato di sezionamento o derivazione in struttura prefabbricata in cemento, con esterno in CLS magro. Il pozzetto sarà comprensivo di:  
 - Scavo quando necessario e reinterro di rifianco con relativo trasporto e rifiuto del materiale di risulta.  
 - Casseformi di qualsiasi genere.  
 - Ghiaietto al fondo del pozzetto non pavimentato.  
 - Accessori di formazione.  
 - Chiusura in ghisa di tipo pesante completo predisposto per collegamento equipotenziale di terra e recante la scritta "IMPIANTI ELETTRICI".

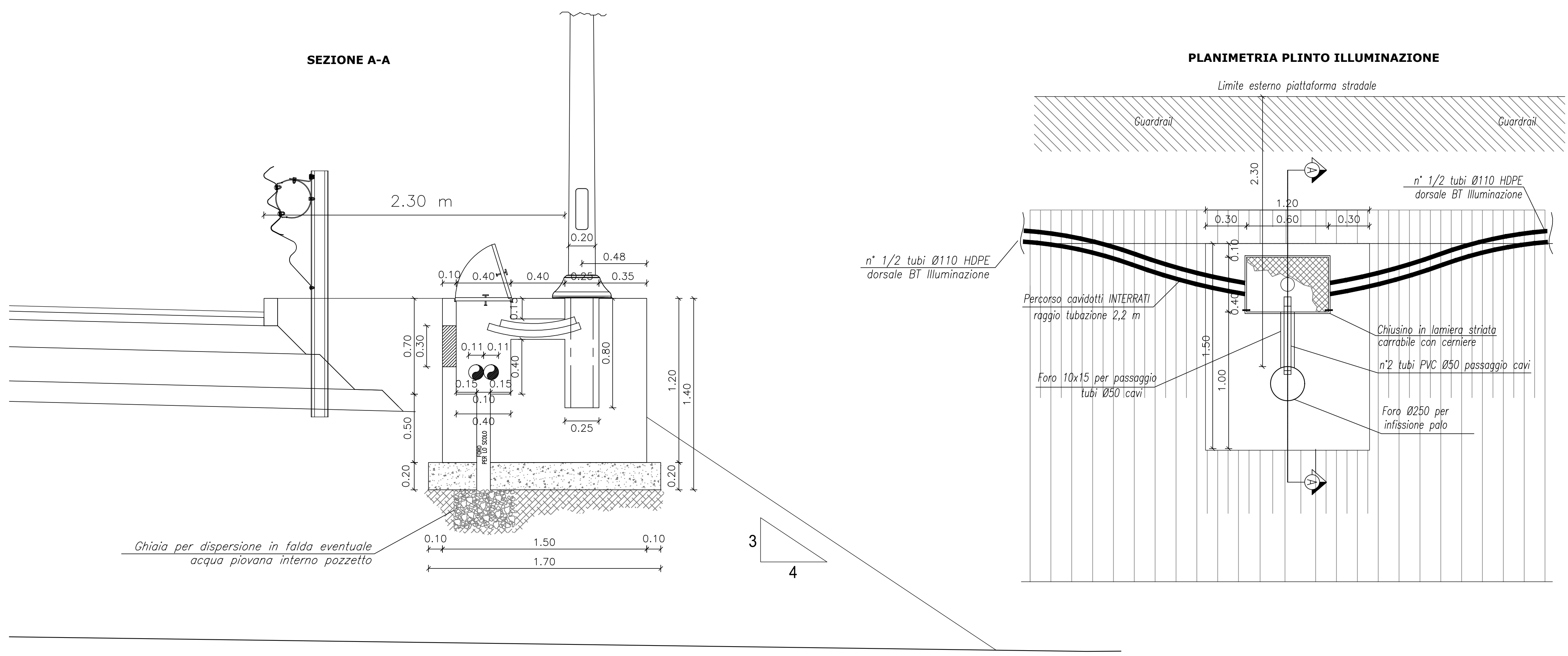
**ARMATURA STRADALE IN PRESSOFUSIONE DI ALLUMINIO 8/10 LED MULTICHIP 71/84 W, 7960/9850 LUMEN, COMPLETA DI MODULO CONVOGLIATORE**

scala 1:10



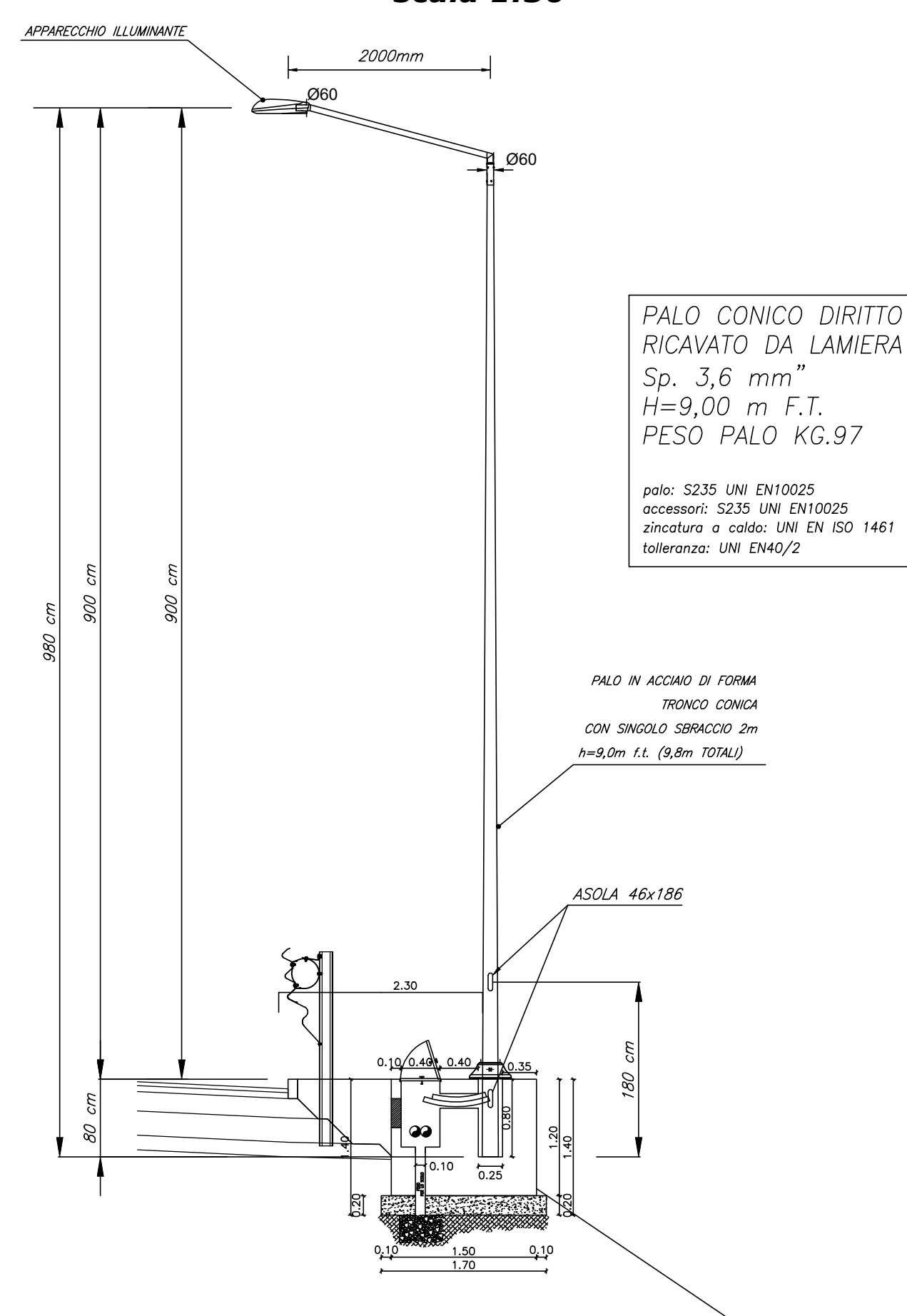
**PLINTO PALO ILLUMINAZIONE-ANDAMENTO CAVIDOTTO**

IN RILEVATO  
scala 1:20



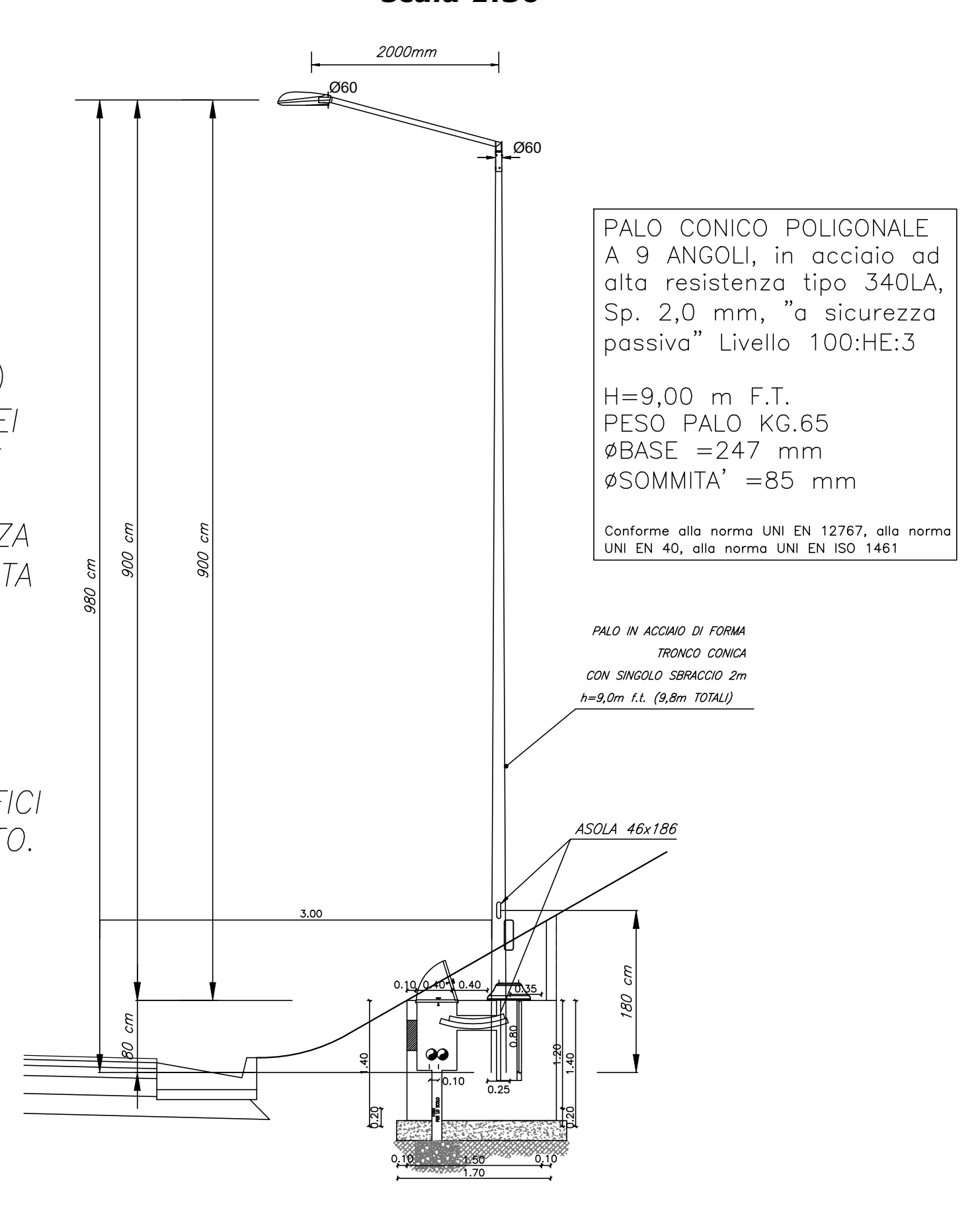
**PALO ILLUMINAZIONE STRADALE**

IN RILEVATO  
scala 1:50



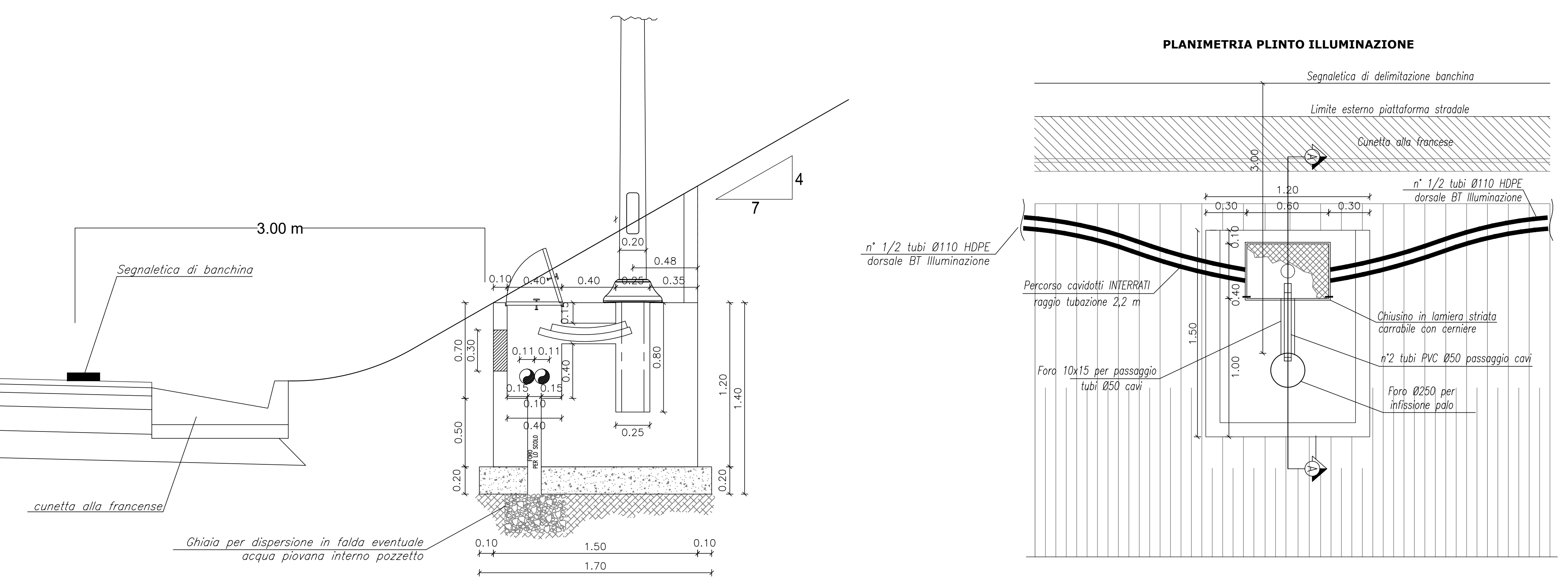
**PALO ILLUMINAZIONE STRADALE**

IN TRINCEA  
scala 1:50



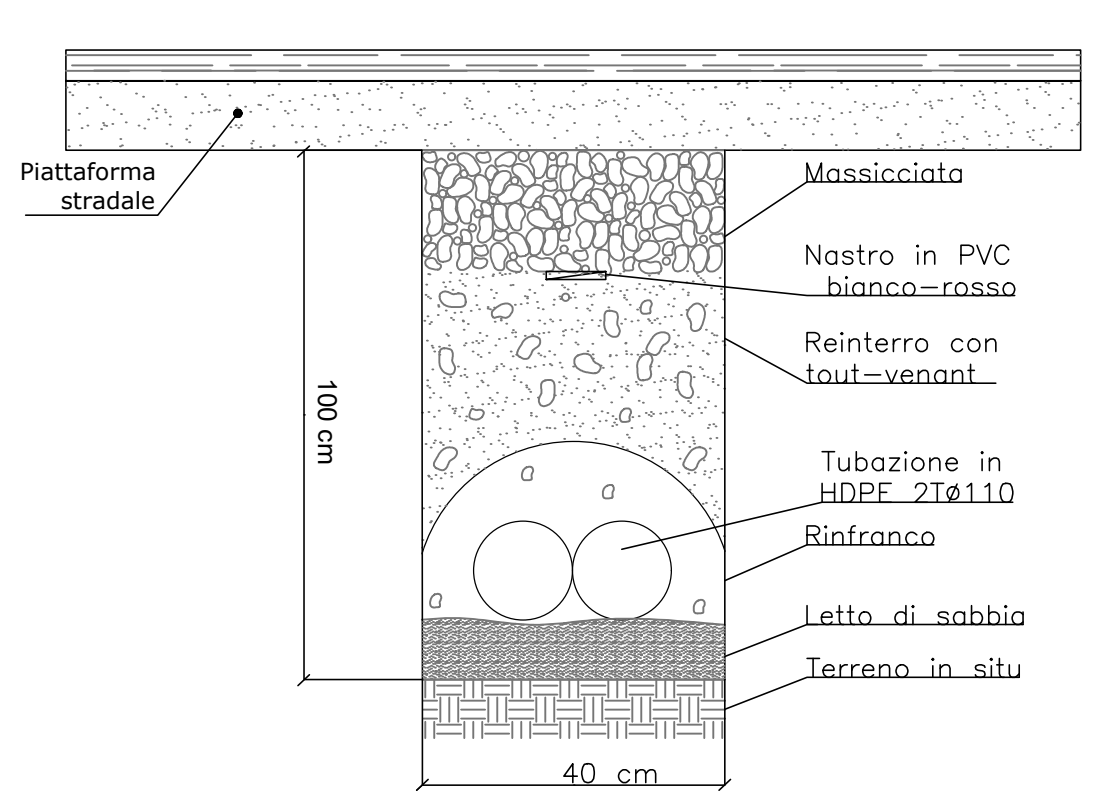
**PLINTO PALO ILLUMINAZIONE-ANDAMENTO CAVIDOTTO**

IN TRINCEA  
scala 1:20



**CAVIDOTTO INTERRATO**

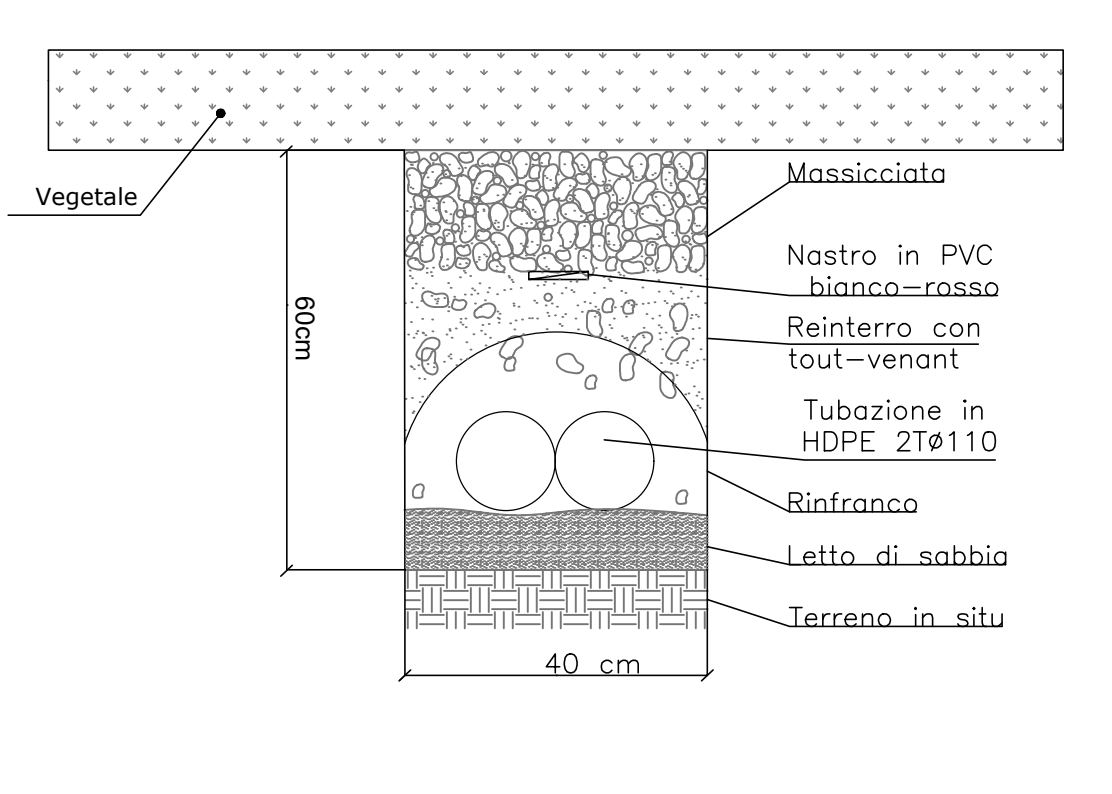
ATTRAVERSAMENTO STRADALE  
Sezione longitudinale (scala 1:10)



Formazione di scavo a sezione obbligata da 40 cm con posa di letto di sabbia e manto di magrone a protezione della tubazione.  
Profondità: 100cm per attraversamenti

**CAVIDOTTO INTERRATO**

LATO STRADA  
Sezione longitudinale (scala 1:10)



Formazione di scavo a sezione obbligata da 40 cm con posa di letto di sabbia e manto di magrone a protezione della tubazione.  
Profondità: 60cm lato strada

**Sanas** GRUPPO FS ITALIANE Direzione Progettazione e Realizzazione Lavori

S.S. 131 di "Carlo Felice"  
Adeguamento e messa in sicurezza della S.S.131  
Risoluzione dei nodi critici - 2° stralcio  
dal km 108+300 al km 158+000

PROGETTO ESECUTIVO CA284

R.T.I. DI PROGETTAZIONE: Mandataria **PRO ITER** Mandante **DOTTORE ING. ...**

PROGETTISTI: Ing. Riccardo Formisani - Pro. Ter. srl (Integratore prestazioni specialistiche) Giove Ing. di Milano n. 15045  
Ing. Riccardo Formisani - Pro. Ter. srl Giove Ing. di Milano n. 15045  
IL GEOLOGO: Dott. Geol. Massimo Mazzucchetti - Pro. Ter. srl Abu Gavi Lombard n. 4162

COORDINATORE PER LA SICUREZZA IN FASE DI PROGETTAZIONE: Ing. Diego Giustolisi Giove Ing. di Milano n. 15813

VISTO IL RESP. DEL PROCEDIMENTO: Dott. Ing. Salvatore FRISCA

PROGETTO STRADALE SVINCOLO DI PAULILATINO AL KM 119+000 Particolari costruttivi

CODICE PROGETTO	NOME FILE	REVISIONE	SCALA:
PROGETTO	TOIMMAMPPDC01appf		
LA01L1S0	1901		
C			
B			
A	EMMISSIONE	Marzo 2020	BERKASCON CATALDO FORMISANI
REV.	DESCRIZIONE	DATA	REDATTO VERIFICATO APPROVATO